

土壤汚染状況調査の契機について

特定有害物質※による土壤の汚染のおそれがある場合の調査(条例第45条)

定期点検や破損や事故等により特定有害物質を含む水が土壤に浸透しているおそれがあるときは、土壤の汚染の状況について調査し、報告しなければならない。

(対象施設)

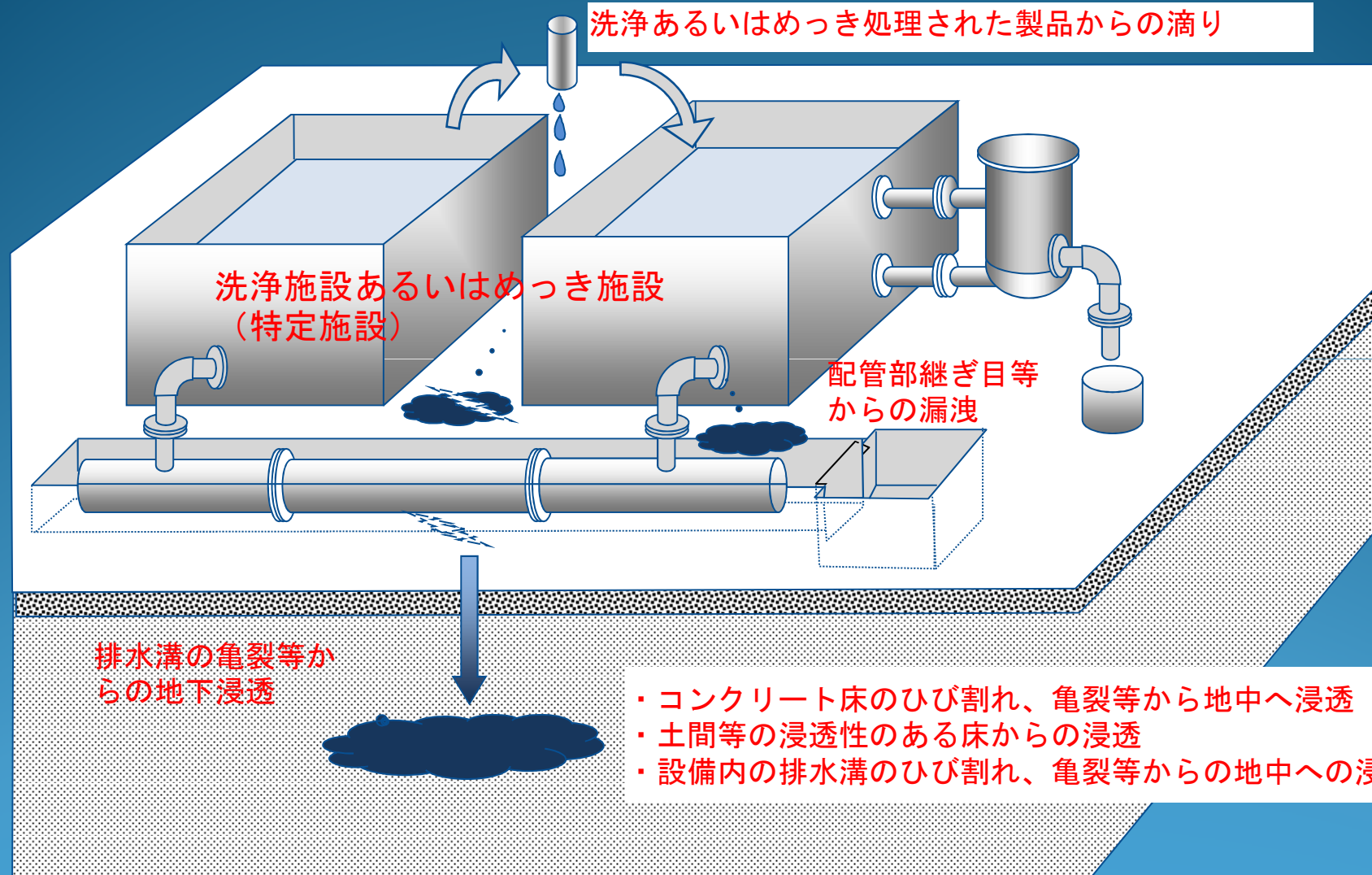
- ・条例の水質有害物質使用特定施設
- ・水質汚濁防止法の有害物質使用特定施設
- ・水質汚濁防止法の有害物質貯蔵指定施設

使用が廃止された水質有害物質使用特定施設に係る工場又は事業場の敷地であった土地の調査(第46条)

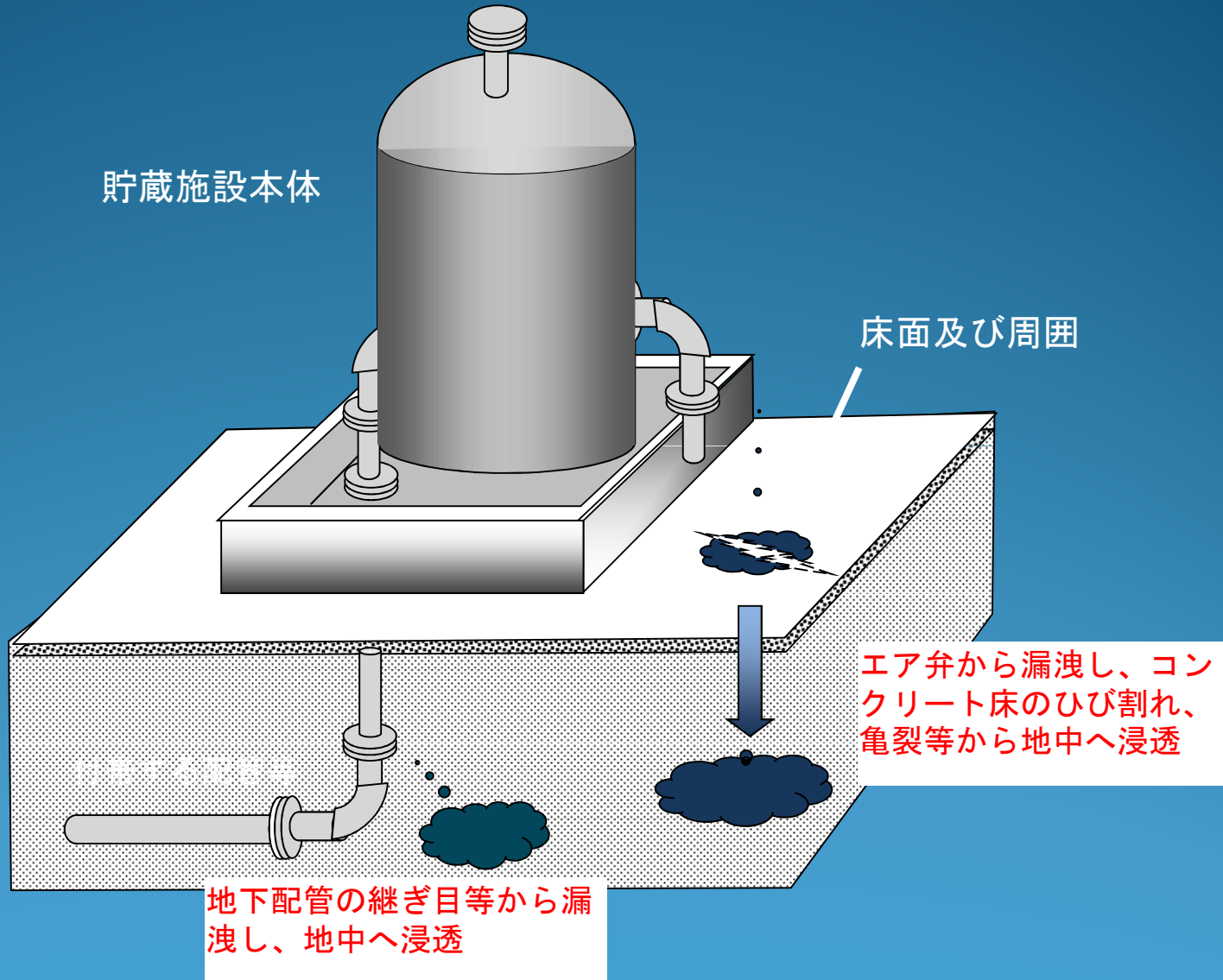
使用が廃止された水質有害物質使用特定施設に係る工場又は事業場の敷地であった土地の所有者等は、土壤の汚染の状況について調査し、報告しなければならない。

※カドミウム等25物質(土壤汚染対策法と同様)

土壌の汚染のおそれがある場合の例

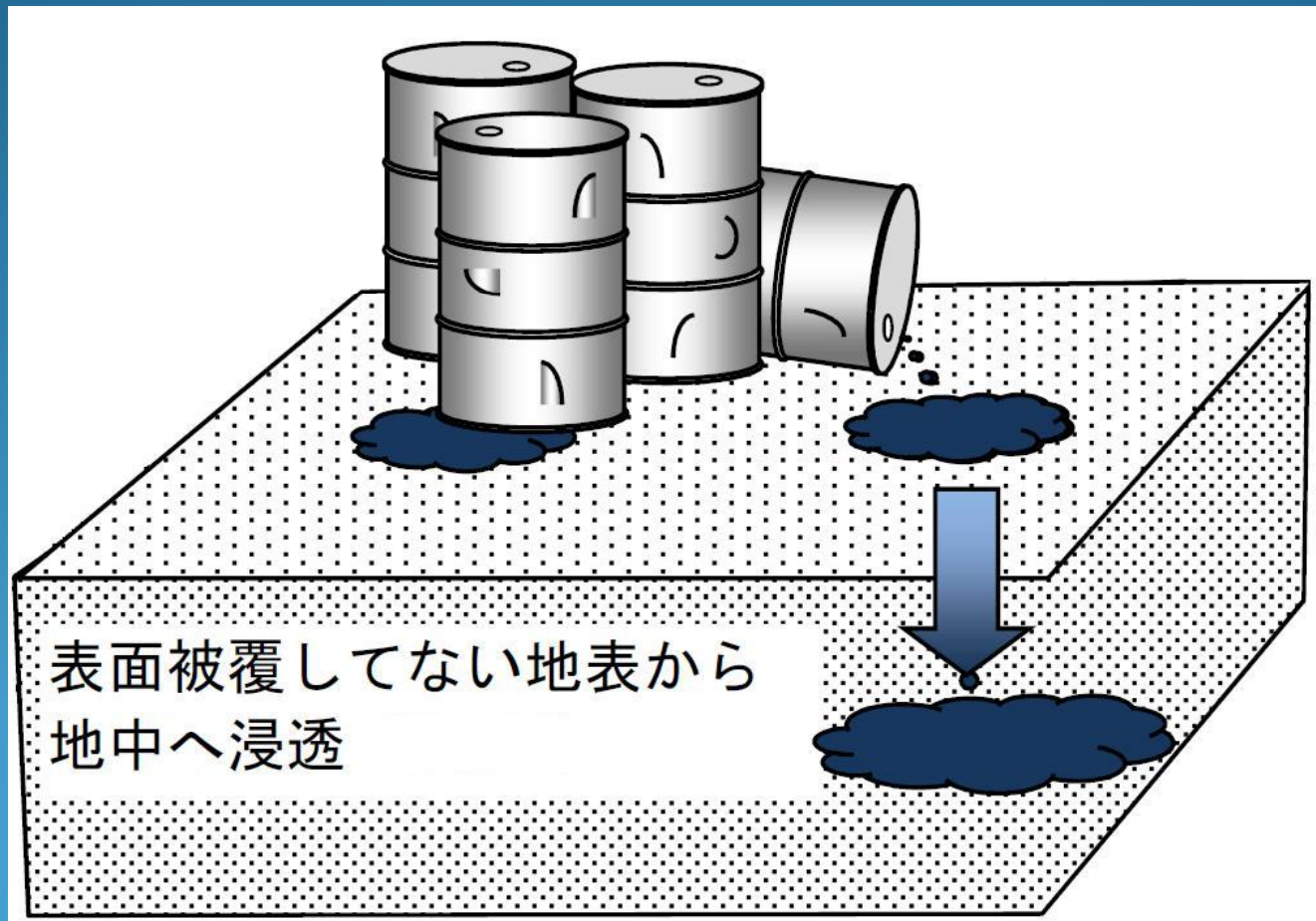


土壌の汚染のおそれがある場合の例



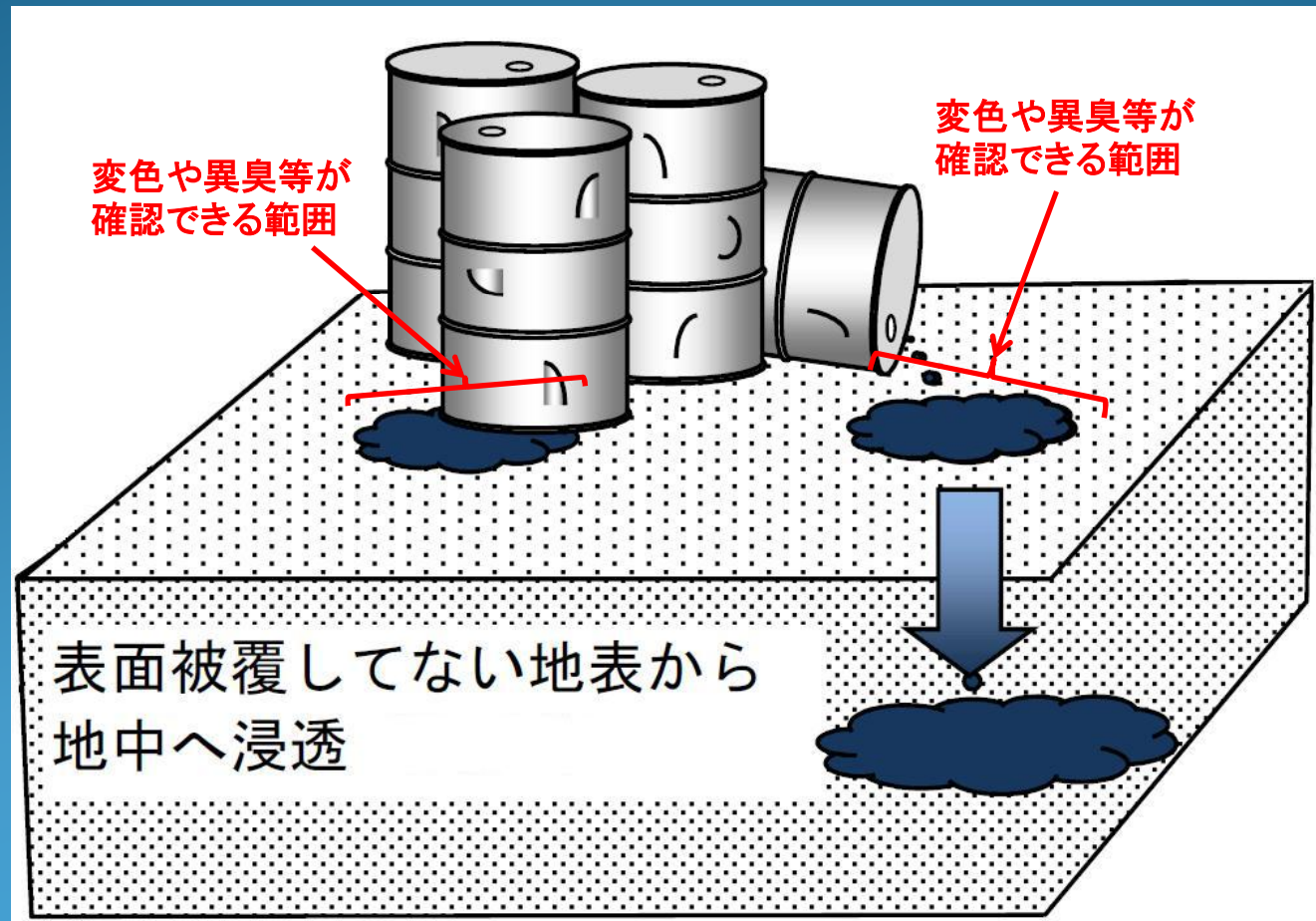
土壌の汚染のおそれがある場合の例

対象施設が設置されている事業場内で
事故等により特定有害物質が土壌に浸透している場合



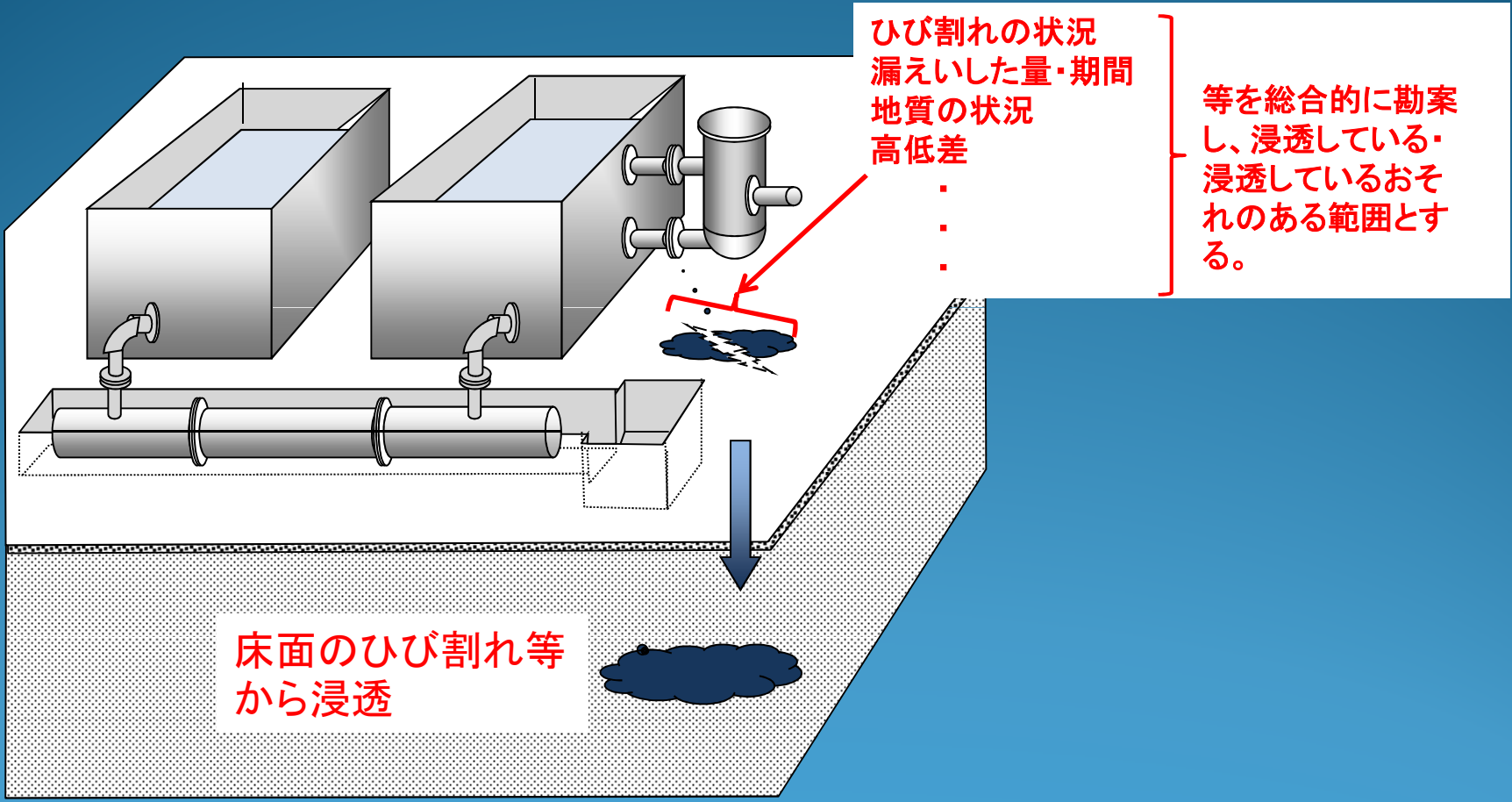
特定有害物質による汚染のおそれがある 土壌の範囲等の確認方法の例

①表面被覆がなく、地表面が確認できる場合



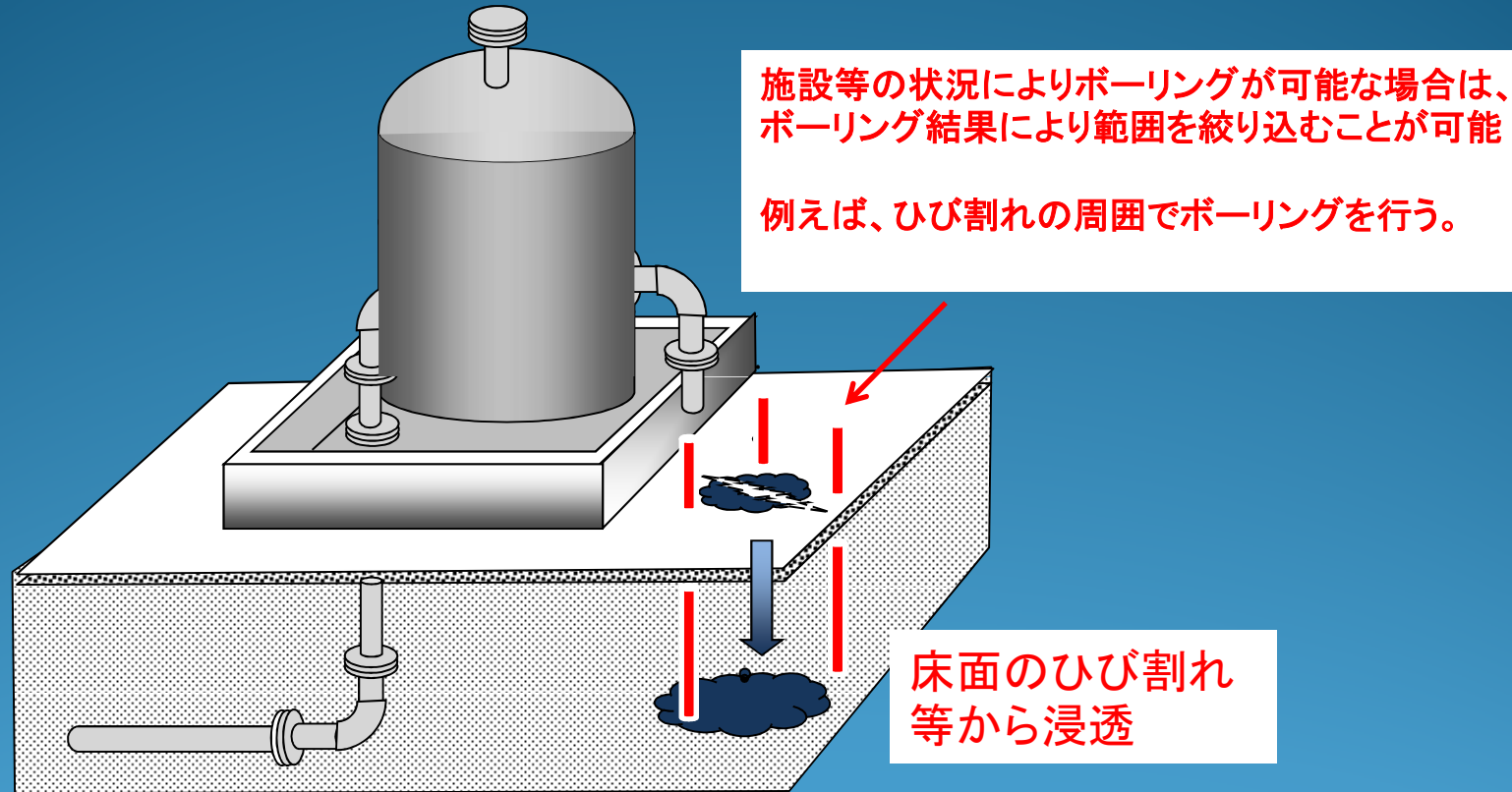
特定有害物質による汚染のおそれがある 土壌の範囲等の確認方法の例

②床面のひび割れ等から浸透している場合



特定有害物質による汚染のおそれがある 土壌の範囲等の確認方法の例

③ボーリング等により絞り込みが可能な場合



特定有害物質が浸透し、又は浸透のおそれがある範囲を確認した上で当該範囲について、土壌汚染状況調査を行う。

関係機関一覧表

管轄機関(県関係)	所在地	電話
群馬県環境保全課 (水質保全係)	前橋市大手町1-1-1	027-226-2835
中部環境事務所 (北群馬渋川、玉村)	前橋市上細井町2142-1	027-219-2021
西部環境森林事務所 (安中、甘楽富岡、多野藤岡)	高崎市台町4-3	027-323-5530
吾妻環境森林事務所 (吾妻郡)	中之条町大字中之条町664	0279-75-4611
利根沼田環境森林事務所 (利根沼田)	沼田市薄根町4412	0278-22-4481
東部環境事務所 (桐生、みどり、邑楽館林)	太田市西本町60-27	0276-31-2517

管轄機関(政令市)	所在地	電話
前橋市 環境部環境政策課	前橋市大手町2-12-1	027-898-6294
高崎市 環境部環境政策課	高崎市高松町35-1	027-321-1251
伊勢崎市 環境部環境保全課	伊勢崎市今泉町2-410	0270-27-2733
太田市 産業環境部環境政策課	太田市浜町2-35	0276-47-1893

※4政令市については、当該政令市が所管