

スピード 入賞者一覧

【成年男子500m】

大会記録 35.77 及川 佑 (北海道) 2008年 第63回大会 (長野)

順位	氏名	都道府県	タイム	備考
1	中村 隼人	千葉県	37.49	
2	遠藤 弘樹	埼玉県	37.64	
3	中村 健斗	長野県	37.74	
4	下向 航平	北海道	37.84	
5	森永 一帆	山形県	37.94	
6	後藤 卓也	北海道	38.04	
7	奥村 雄樹	群馬県	38.08	
8	田淵 浩基	東京都	38.17	

【成年女子500m】

大会記録 39.44 溜井公子 (北海道) 2005年 第60回大会 (富士吉田)

順位	氏名	都道府県	タイム	備考
1	曾我 こなみ	岩手県	42.16	
2	大森 亜珠香	和歌山県	42.19	
3	澤田 芽依	山梨県	42.51	
4	辻中 杏奈	長野県	42.57	
5	宮崎 麻衣	群馬県	42.68	
6	山根 佳子	北海道	42.69	
7	永田 希絵	群馬県	42.73	
8	梅川 風子	和歌山県	42.83	

【成年男子1000m】

大会記録 1.11.55 篠原裕太郎 (登山県) 2005年 第60回大会 (富士吉田)

順位	氏名	都道府県	タイム	備考
1	中村 隼人	千葉県	1:11.74	完
2	中村 健斗	長野県	1:12.74	完
3	後藤 卓也	北海道	1:22.42	完
4	今野 陽太	北海道	(1:12.15)	
5	遠藤 弘樹	埼玉県	(1:13.17)	
6	池田 崇将	神奈川県	(1:13.79)	
7	下田 琢也	群馬県	(1:14.92)	
8	古川 耀	福島県	(1:15.92)	

【成年女子1000m】

大会記録 1.18.23 辻 麻希 (北海道) 2005年 第60回大会 (富士吉田)

順位	氏名	都道府県	タイム	備考
1	押切 美沙紀	山梨県	1:22.22	完
2	阿部 友香	群馬県	1:22.34	完
3	黒岩 美生	群馬県	1:27.26	完
4	曾我 こなみ	岩手県	1:32.72	完
5	大森 亜珠香	和歌山県	(1:23.69)	
6	濱田 芽生子	岩手県	(1:31.49)	
7	松田 有幾	北海道	(1:35.99)	
8	辻中 杏奈	長野県	(1:40.50)	

【成年男子1500m】

大会記録 1.49.68 若林大季 (栃木県) 2014年 第69回大会 (日光)

順位	氏名	都道府県	タイム	備考
1	中村 奨太	北海道	1:55.46	完
2	藤野 裕人	千葉県	1:57.06	完
3	磯 賢汰	北海道	1:58.99	完
4	三輪 準也	千葉県	(1:55.52)	
5	帰山 雄太	茨城県	(1:55.61)	
6	新山 強	徳島県	(1:55.74)	
7	黒岩 宗一郎	群馬県	(2:01.60)	
8	小田 卓朗	山形県	(2:31.74)	

【成年女子1500m】

大会記録 2.01.75 石澤志穂 (北海道) 2007年 第62回大会 (伊香保)

順位	氏名	都道府県	タイム	備考
1	押切 美沙紀	山梨県	2:05.68	完
2	高橋 菜那	北海道	2:05.83	完
3	高山 梨沙	山梨県	2:06.48	完
4	古庄 亜衣	青森県	2:06.49	完
5	黒岩 美生	群馬県	2:41.16	完
6	水澤 彩佳	福島県	(2:06.62)	
7	川口 愛莉	神奈川県	(2:06.88)	
8	池上 真以	長野県	(2:08.23)	

【成年男子5000m】

大会記録 6.34.64 土屋良輔 (群馬県) 2014年 第69回大会 (日光)

順位	氏名	都道府県	タイム	備考
1	大林 昌仁	長野県	6:59.81	完
2	小川 拓朗	北海道	7:00.66	完
3	中村 奨太	北海道	7:26.01	完
4	小川 翔也	神奈川県	(6:59.26)	
5	佐藤 裕斗	千葉県	(6:59.46)	
6	帰山 雄太	茨城県	(6:59.48)	
7	新山 強	徳島県	(7:00.03)	
8	由井 翔	長野県	(7:15.27)	

【成年女子3000m】

大会記録 4.05.54 名取英理 (長野県) 2008年 第63回大会 (長野)

順位	氏名	都道府県	タイム	備考
1	高山 梨沙	山梨県	4:18.73	完
2	高橋 菜那	北海道	4:18.94	完
3	酒井 寧子	北海道	4:18.95	完
4	歸山 麻衣	和歌山県	4:19.34	完
5	藤村 あゆみ	和歌山県	4:20.21	完
6	阿部 真衣	岩手県	4:25.01	完
7	川口 愛莉	神奈川県	(4:19.28)	
8	古庄 亜衣	青森県	(4:30.27)	

【成年男子2000mリレー】

大会記録 2.24.52 北海道 (及川・羽賀・富岡・太田) 2008年 第63回大会 (長野)

順位	都道府県名	氏名	タイム	備考
1	千葉県	阿部 啓吾	2.28.29	
		佐藤 裕斗		
2	長野県	三輪 準也	2.28.33	
		中村 健斗		
3	北海道	青木 唯人	2.30.09	
		山中 大地		
4	山形県	下向 航平	2.30.37	
		後藤 卓也		
5	群馬県	磯 賢汰	2.30.47	
		今野 陽太		
6	神奈川県	坂本 永吉	2.30.71	
		森永 一帆		
7	栃木県	小田 卓朗	2.34.58	
		吉田 健太		
8	岐阜県	下田 琢也	2.36.35	
		古市 博人		

【成年女子2000mリレー】

大会記録 2.35.93 長野県 (大菅小・大菅津・加治木・外ノ池) 2003年 第58回大会 (伊香保)

順位	都道府県名	氏名	タイム	備考
1	山梨県	澤田 芽依	2.46.31	
		高山 菜摘		
2	和歌山県	阿部美沙希	2.46.36	
		押切美沙紀		
3	北海道	梅川 風子	2.46.43	
		藤村あゆみ		
4	群馬県	大森亜珠香	2.46.44	
		山根 佳子		
5	岩手県	太田 風砂	2.52.94	
		桜井 萌美		
6	長野県	辻中 杏奈	2.54.52	
		黒岩 美生		
7	福島県	宮崎 麻衣	2.58.31	
		阿部 友香		
8	埼玉県	濱田 芽生子	3.13.10	
		山崎 朱香		

【少年男子500m】

大会記録 36.20 加藤条治 (山形県) 2003年 第58回大会 (伊香保)

順位	氏名	都道府県	タイム	備考
1	新濱 立也	北海道	37.65	
2	高見澤 涼	長野県	38.10	
3	小林 裕司	群馬県	38.15	
4	小林 寛和	長野県	38.24	
5	辻本 一史	北海道	38.24	
6	高村 和	山梨県	39.21	
7	吉田 晃太郎	岩手県	39.27	
8	一場 伸一	群馬県	39.81	

【少年男子1000m】

大会記録 1.11.92 山田将矢 (北海道) 2015年 第70回大会 (伊香保)

順位	氏名	都道府県	タイム	備考
1	山田 将矢	北海道	1:11.92	完、CR
2	新濱 立也	北海道	1:16.59	完
3	高見澤 涼	長野県	(1:13.36)	
4	小林 裕司	群馬県	(1:14.04)	
5	新井 聖也	埼玉県	(1:14.49)	
6	鈴木 大地	福島県	(1:15.84)	
7	倉持 慶	群馬県	(1:15.93)	
8	林 莉輝	長野県	DNS	

【少年男子1500m】

大会記録 1.51.43 山中大地 (長野県) 2008年 第63回大会 (長野)

順位	氏名	都道府県	タイム	備考
1	石川 将之	山梨県	1:55.52	完
2	一戸 大地	山形県	1:57.80	完
3	小原 憂雅	北海道	1:59.54	完
4	磯 卓磨	北海道	2:24.68	完
5	土屋 育	群馬県	(1:58.00)	
6	村山 翔威	青森県	(1:59.09)	
7	倉持 慶	群馬県	(1:59.83)	
8	原田 佳祐	長野県	(2:21.14)	

【少年男子5000m】

大会記録 6.30.50 中嶋敬春 (長野県) 2001年 第56回大会 (富士吉田)

順位	氏名	都道府県	タイム	備考
1	横山 碧生	山形県	6:41.59	完
2	伊藤 貴裕	長野県	6:52.28	完
3	土屋 陸	長野県	6:55.55	完
4	小野塚 宏次郎	北海道	(6:44.34)	
5	山本 大史	青森県	(6:52.05)	
6	由井 直樹	山形県	(6:52.14)	
7	飯塚 智樹	群馬県	(6:52.19)	
8	高村 憲孟	山梨県	(7:14.71)	

【少年男子10000m】

大会記録 13.18.78 松尾 駿 (青森県) 2008年 第63回大会 (長野)

順位	氏名	都道府県	タイム	備考
1	横山 碧生	山形県	14:21.03	完
2	土屋 陸	長野県	14:27.87	完
3	由井 直樹	山形県	(14:59.17)	
4	大竹 拓三	北海道	(14:28.19)	
5	山本 大史	青森県	(14:28.46)	
6	小野塚 宏次郎	北海道	(14:28.81)	
7	安济 修哉	岐阜県	(14:50.01)	
8	伊藤 貴裕	長野県	(14:50.22)	

【少年男子2000mリレー】

大会記録 2.25.81 北海道 (藤野・長谷川・池田・三輪) 2012年 第67回大会 (恵那)

順位	都道府県名	氏名	タイム	備考
1	山形県	吉田 優太 一戸 大地	2.35.52	
2	群馬県	小林 裕司 一場 伸一	2.35.56	
3	青森県	下館 信司 村山 翔威	2.40.04	
4	埼玉県	梅田 匠 中島 泰樹	2.42.09	
5	岐阜県	遠藤 龍輝 嶋中 泰一朗	2.49.39	
6	福島県	水澤 拓海 増子 建紀	2.59.32	
7				
8				

【少年女子500m】

大会記録 39.85 大菅小百合 (北海道) 1999年 第54回大会 (長野)

順位	氏名	都道府県	タイム	備考
1	浅野 実久	北海道	40.62	
2	佐藤 真由	北海道	40.74	
3	北原 もえ	山梨県	42.20	
4	鶴田 智穂	山梨県	42.29	
5	三嶋 萌	岩手県	43.22	
6	黒岩 千聖	群馬県	43.58	
7	梅村 美帆	岐阜県	44.57	
8	増子 楓佳	福島県	47.63	

【少年女子1000m】

大会記録 1.20.48 小平奈緒 (長野県) 2005年 第60回大会 (富士吉田)

順位	氏名	都道府県	タイム	備考
1	宮嶋 未奈美	山梨県	1:24.57	完
2	松本 芽依	長野県	1:26.28	完
3	岡部 栞	群馬県	1:30.18	完
4	三嶋 萌	岩手県	(1:27.70)	
5	山口 亜実	山形県	(1:27.71)	
6	黒岩 千聖	群馬県	(1:27.77)	
7	北原 もえ	山梨県	(1:47.92)	
8	川村 聖亜	北海道	(1:56.01)	

【少年女子1500m】

大会記録 2.05.67 大津広美 (北海道) 2003年 第58回大会 (伊香保)

順位	氏名	都道府県	タイム	備考
1	佐藤 綾乃	北海道	2:06.69	完
2	高山 瑞穂	北海道	2:08.53	完
3	宮嶋 未奈美	山梨県	2:09.57	完
4	齋藤 千紵	山形県	2:09.64	完
5	松本 芽依	長野県	2:12.39	完
6	飯島 可奈子	山梨県	(2:07.62)	
7	磯嶋 真波	青森県	(2:11.92)	
8	黒岩 史聖	群馬県	(2:24.21)	

【少年女子3000m】

大会記録 4.08.85 門奈津美 (北海道) 2008年 第63回大会 (長野)

順位	氏名	都道府県	タイム	備考
1	佐藤 綾乃	北海道	4:38.57	完
2	小野寺 優奈	北海道	4:38.82	完
3	飯島 可奈子	山梨県	4:39.77	完
4	齋藤 千紵	山形県	4:39.81	完
5	小竹 琉湖	山形県	(4:49.11)	
6	田中 翔子	長野県	(4:49.17)	
7	富田 裕香	茨城県	(4:49.22)	
8	磯嶋 真波	青森県	(4:49.35)	

【少年女子2000mリレー】

大会記録 2.41.60 北海道 (溜井・那須・伊藤・田口) 1999年 第54回大会 (長野)

順位	都道府県名	氏名	タイム	備考
1	北海道	浅野 実久 宇佐見鈴音	2.46.89	
2	山梨県	北原 もえ 鶴田 智穂	2.50.66	
3	長野県	松本 芽依 平澤 春佳	2.51.14	
4	山形県	山口 亜実 小金澤翠子	2.54.32	
5	青森県	西山 夢乃 杉村 真唯	2.58.44	
6	群馬県	岡部 栞 黒岩 史聖	2.58.62	
7	岩手県	高畑 寧々 園子 こ春	3.05.93	
8				

ショートトラック 入賞者一覧

【成年男子500m】

大会記録 41.078 坂爪亮介（和歌山県）2013年 第68回大会（江戸川）

順位	氏名	都道府県	タイム	備考
1	坂下里士	愛知県	43.276	
2	櫻井雄馬	岐阜県	43.368	
3	坂爪亮介	和歌山県	43.389	
4	村竹啓恒	岩手県	43.395	
5	上村大輔	大阪府	43.587	
6	齋藤 慧	神奈川県	43.706	
7	坂本侑馬	熊本県	43.777	
8	山浦大明	長野県	43.822	

【成年女子500m】

大会記録 44.813 酒井裕唯（岐阜県）2013年 第68回大会（江戸川）

順位	氏名	都道府県	タイム	備考
1	齋藤仁美	神奈川県	46.417	
2	菊池萌水	長野県	46.569	
3	菊池純礼	愛知県	48.053	
4	吉田麻里絵	岡山県	48.422	
5	菊池悠希	長野県	47.155	
6	櫻井美馬	東京都	47.268	
7	大坪里希	青森県	47.337	
8	松島ジョアンナ瑤子	山梨県	48.094	

【成年男子1000m】

大会記録 1.28.323 櫻井雄馬（岐阜県）2012年 第67回大会（名古屋）

順位	氏名	都道府県	タイム	備考
1	渡辺啓太	大阪府	1.32.353	
2	横山大希	兵庫県	1.32.467	
3	岩佐 暖	神奈川県	1.32.589	
4	岩下 聖	長野県	1.32.628	
5	伊藤聡貴	大阪府	1.33.781	
6	櫻井雄馬	岐阜県	1.33.883	
7	坂爪亮介	和歌山県	1.34.022	
8	村竹啓恒	岩手県	1.34.112	

【成年女子1000m】

大会記録 1.32.201 酒井裕唯（岐阜県）2012年 第67回大会（名古屋）

順位	氏名	都道府県	タイム	備考
1	菊池萌水	長野県	1.37.310	
2	齋藤仁美	神奈川県	1.37.660	
3	菊池純礼	愛知県	1.38.291	
4	吉田麻里絵	岡山県	1.38.464	
5	菊池悠希	長野県	1.39.234	
6	辰巳香子	福岡県	1.39.888	
7	大坪里希	青森県	1.39.952	
8	松島ジョアンナ瑤子	山梨県	1.40.064	

【成年男子5000mリレー】

大会記録 7.04.980 愛知県（坂下・世界・有野・高御堂）2012年 第67回大会（名古屋）

順位	都道府県名	氏名	タイム	備考
1	愛知県	古屋 憲吾 近藤 良亮	7.19.941	
		世界 明斗 坂下 里士		
2	兵庫県	小山 陸 中村 一平	7.21.679	
		横山 大希 真木 倫志		
3	長野県	菊池 哲平 矢島 友喜	7.21.962	
		岩下 聖 山浦 大明		
4	神奈川県	岩佐 暖 齋藤 慧	7.29.156	
		小黒 義明 齋藤 悠		
5	大阪府	上村 大輔 伊藤 聡貴	7.16.025	
		渡辺 啓太 相生裕太郎		
6	福岡県	竹内 悠 井上 雄介	7.44.147	
		豊福 麗 山田 誠		
7	香川県	泉 雅博 北原 侑典	7.44.421	
		北原 良祐 尾崎 起久		
8	山梨県	伊藤 潤二 與那 誠一	7.45.006	
		瀬谷 和三 平田 将之		

【成年女子3000mリレー】

大会記録 4.27.685 東京都（櫻井・小山・曾我・北吹）2013年 第68回大会（江戸川）

順位	都道府県名	氏名	タイム	備考
1	福岡県	辰巳 香子 古賀 あや	4.40.032	
		弥中 美由 野田 弥沙		
2	東京都	小山友香里 北吹 史	4.47.049	
		桜井 美馬 曾我 佳花		
3	神奈川県	齋藤 仁美 高橋 るみ	5.02.494	
		熊野 寛子 高橋 佑季		
4	兵庫県	富田 早絵 梅木恵里子	5.21.175	
		中野和香子 西谷 早希		
5				
6				
7				
8				

【少年男子500m】

大会記録 43.143 岩佐 暖（神奈川県）2014年 第69回大会（日光）

順位	氏名	都道府県	タイム	備考
1	菊池 耕太	長野県	43.492	
2	吉田 陵平	埼玉県	43.573	
3	重弘 喜一	神奈川県	43.648	
4	渡邊 瑠	東京都	43.757	
5	山崎 健人	福岡県	44.859	
6	塩川 弦太	山梨県	45.143	
7	丸山 凜太郎	群馬県	45.393	
8	菊池 浩樹	長野県	54.403	

【少年女子500m】

大会記録 46.178 酒井裕唯（長野県）2005年 第60回大会（甲府）

順位	氏名	都道府県	タイム	備考
1	平井 亜実	愛知県	47.065	
2	山浦 美和子	長野県	47.163	
3	小池 佑奈	長野県	47.432	
4	巻島 慎	埼玉県	47.634	
5	南里 塔子	福岡県	46.863	
6	渡邊 碧	東京都	47.422	
7	松山 雛子	神奈川県	47.485	
8	山名 里奈	兵庫県	47.893	

【少年男子1000m】

大会記録 1.28.791 相生裕太郎（京都府）2013年 第68回大会（江戸川）

順位	氏名	都道府県	タイム	備考
1	渡邊 瑠	東京都	1.33.063	
2	菊池 耕太	長野県	1.33.266	
3	山崎 健人	福岡県	1.33.377	
4	重弘 喜一	神奈川県	1.55.665	
5	菊池 浩樹	長野県	1.40.493	
6	吉田 陵平	埼玉県	1.40.557	
7	吉田 啓人	岡山県	1.40.962	
8				

【少年女子1000m】

大会記録 1.35.067 山浦美和子（長野県）2015年 第70回大会（前橋）

順位	氏名	都道府県	タイム	備考
1	山浦 美和子	長野県	1.35.067	CR
2	小池 佑奈	長野県	1.35.093	CR
3	平井 亜実	愛知県	1.35.242	CR
4	喜多 未来	大阪府	1.35.440	CR
5	南里 塔子	福岡県	1.39.583	
6	松山 雛子	神奈川県	1.39.677	
7	中野 あやめ	山梨県	1.39.836	
8				

フィギュア 入賞都道府県一覧表

【成年男子】

順位	都道府県名	個人順位計	選手名	個人順位	選手名	個人順位	競技得点
1	福岡県	7	川原 星	1	野添 紘介	6	24.00
2	岡山県	8	田中 刑事	3	坪井 遥司	5	21.00
3	愛知県	15	日野 龍樹	2	片田 龍太	13	18.00
4	埼玉県	17	小沼 祐太	8	服部 瑛貴	9	15.00
5	大阪府	19	吉野 晃平	7	磯崎 大介	12	12.00
6	北海道	24	鈴木 潤	4	玉田 佳之	20	9.00
7	兵庫県	28	近藤 眞樹	11	山本 拓海	17	6.00
8	長野県	31	中村 智	10	小平 溪介	21	3.00

【成年女子】

順位	都道府県名	個人順位計	選手名	個人順位	選手名	個人順位	競技得点
1	愛知県	7	大庭 雅	1	渡辺 真央	6	24.00
2	東京都	8	西野 友毬	3	石川 翔子	5	21.00
3	兵庫県	15	上野 沙耶	4	武井美由季	11	18.00
4	大阪府	18	細田 采花	2	青木 有葵	16	15.00
5	埼玉県	24	浅見 琴葉	10	長谷川 奏	14	12.00
6	京都府	26	北村 彩乃	8	服部 優子	18	9.00
7	広島県	29	河野 有香	9	坪田 佳子	20	6.00
8	岡山県	32	友滝 佳子	7	船戸 相華	25	3.00

【少年男子】

順位	都道府県名	個人順位計	選手名	個人順位	選手名	個人順位	競技得点
1	愛知県	5	山本 草太	1	竹内孝太郎	4	24.00
2	東京都	7	鎌田 英嗣	2	梶田 健登	5	21.00
3	大阪府	11	友野 一希	3	本田 太一	8	18.00
4	福岡県	19	宮田 大地	7	中野 紘輔	12	15.00
5	宮城県	26	渡邊 直弥	6	田村 亮太	20	12.00
6	神奈川県	27	唐川 常人	10	中野 耀司	17	9.00
7	岡山県	29	時國 隼輔	13	櫛田 一樹	16	6.00
8	兵庫県	30	渡邊 純也	9	辻村 岳也	21	3.00

【少年女子】

順位	都道府県名	個人順位計	選手名	個人順位	選手名	個人順位	競技得点
1	愛知県	5	松田 悠良	2	新田谷 凜	3	24.00
2	大阪府	10	加藤利緒菜	4	岩元こころ	6	21.00
3	福岡県	18	竹野 比奈	8	西坂 美柚	10	18.00
4	神奈川県	21	鈴木 春奈	7	鈴木 星佳	14	15.00
5	北海道	22	土橋 亜海	9	石田 小雪	13	12.00
6	兵庫県	23	三原 舞依	1	岡本 麻佑	22	9.00
7	京都府	23	木原万莉子	5	鈴木 沙耶	18	6.00
8	青森県	23	大澤 陽	11	工藤 夢起	12	3.00

第70回国民体育大会冬季大会アイスホッケー競技会 結果（成年）

△ No. 会場
 会 場 日
 月 日
 開 始 時 間

優勝 青森県

2位 東京都

3位 北海道

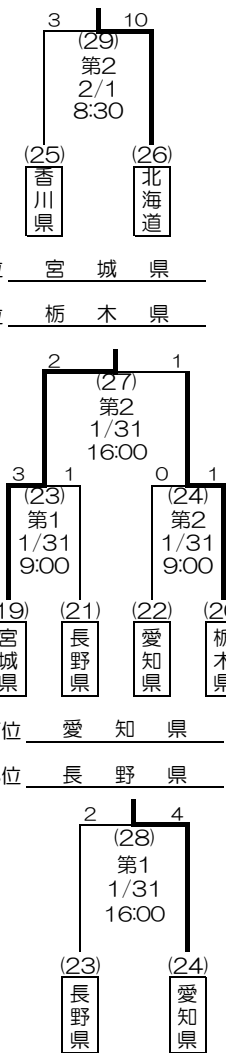
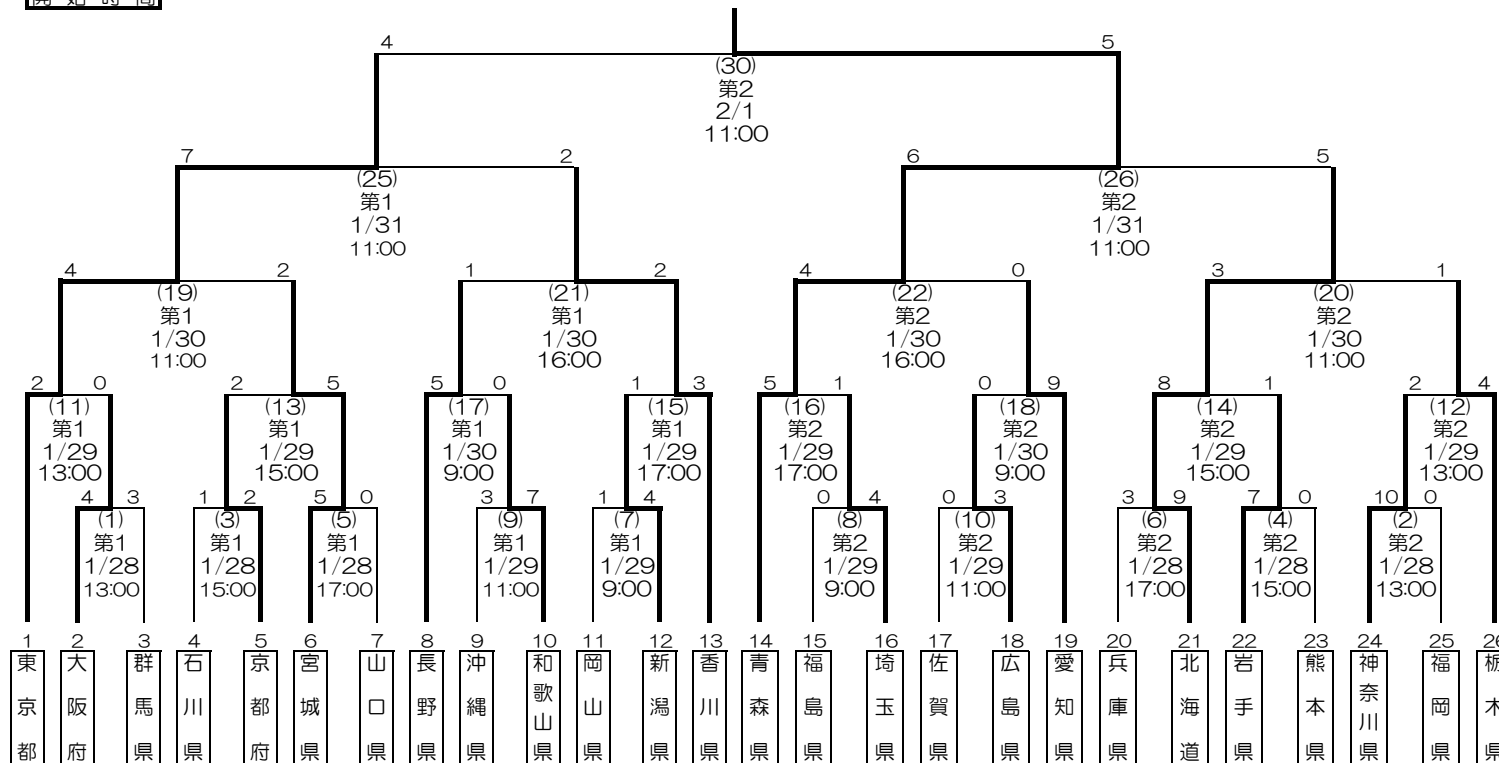
4位 香川県

5位 宮城県

6位 栃木県

7位 愛知県

8位 長野県



試 合		会 場	
第1	群馬県総合スポーツセンター 伊香保リンク屋内第1リンク	第2	群馬県総合スポーツセンター 伊香保リンク屋内第2リンク

ブロック	都道府県名	出場枠	ブロック	都道府県名	出場枠
北 海 道	北海道	1	近 畿	京都府・大阪府・兵庫県・和歌山県	4
東 北	青森県・岩手県・宮城県・福島県	4	中 国 ・ 四 国	岡山県・広島県・山口県・香川県	4
関 東	栃木県・埼玉県・東京都・神奈川県	4	九 州	福岡県・佐賀県・熊本県・沖縄県	4
北信越・東海	新潟県・長野県・石川県・愛知県	4	開 催 地	群馬県	1

第70回国民体育大会冬季大会アイスホッケー競技会 結果（少年）

ゲーム No.
月 日
開始時間

優勝 北海道

2位 埼玉県

3位 栃木県

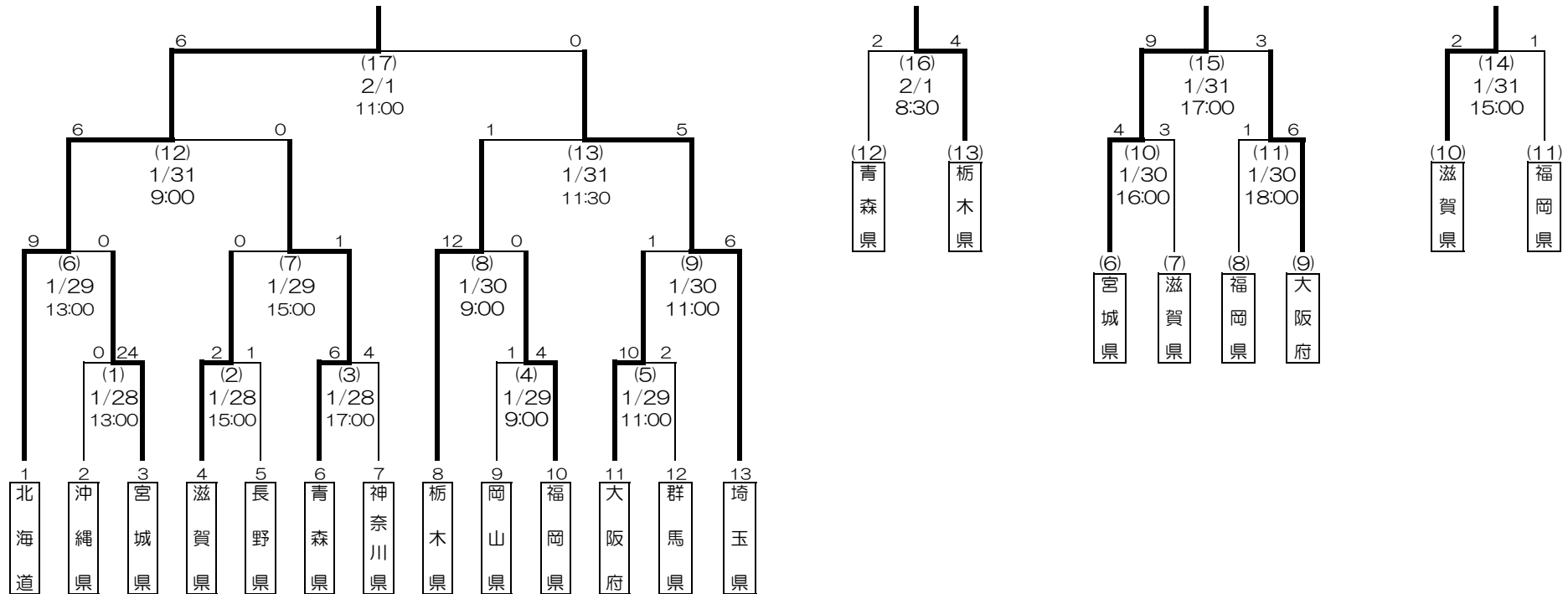
4位 青森県

5位 宮城県

6位 大阪府

7位 滋賀県

8位 福岡県



試合会場 ニューサンピア
アイスパリーナ

ブロック	都道府県名	出場枠	ブロック	都道府県名	出場枠
北海道	北海道	1	北信越・東海近	長野県・滋賀県・大阪府	3
東北	青森県・宮城県	2	中国・四国九州	岡山県・福岡県・沖縄県	3
関東	栃木県・埼玉県・神奈川県	3	開催地	群馬県	1

