

# 吹付けアスベストに関する調査

## 1. アスベストについて

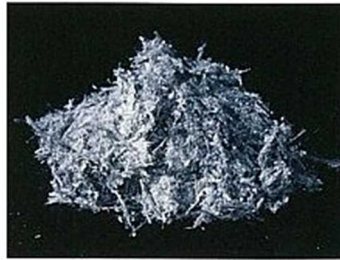
アスベストは、天然に産する鉱物群のうちで、高い抗張力と柔軟性を持つ絹糸状光沢の特異な繊維状集合をなすものを石綿（いしわた、せきめん）と呼ばれ耐熱性や耐摩耗性、吸音性などに優れるため多くの建築物に使用されてきました。

しかしアスベストの繊維は非常に細かいため空気中に浮遊し、人が吸引しやすいため、肺がんやアスベスト肺、悪性脾腫などの原因となる恐れがあります。

現在は原則としてアスベストの使用が禁止されておりますが、過去に建築された建築物ではアスベストの飛散の危険性を持っている建築物もあります。



白石綿(クリソタイル)



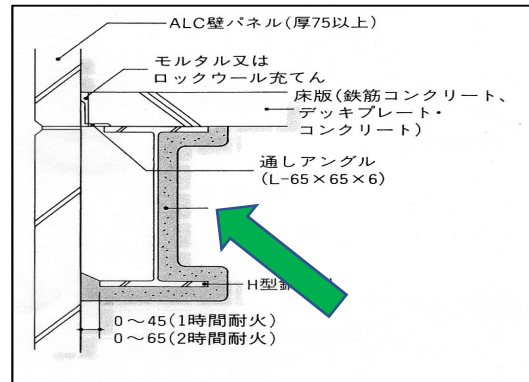
青石綿(クロシドライト)



茶石綿(アモサイト)

## 2. 吹付けアスベストについて

吹付けアスベストとは石綿、ロックウール等にセメント等の結合材に水を加えもので、吹付け機を用いて特定部位（鉄骨や天井、壁等）に吹き付けたものです。主な使用箇所は写真をご覧ください。



①鉄骨の柱や梁への吹付

写真の建物では鉄骨の柱及び梁の周りに吹付けがされています。アスベストは耐火性に優れているためこのように鉄骨造の建物の柱や梁を火災から守るためにアスベストが吹付けられている場合が多くあります。そのほかにも吸音性を生かして機械室やエレベーターシャフトの天井などに施工されていることもあります。



②天井への吹付け



③エレベーターシャフト内での吹付け

### 3. 封じ込め、囲い込みについて

吹付アスベストが施工されている建物では、アスベストの飛散を防止するためにアスベストを除去する他に封じ込めや、囲い込みなどの処理を行います。

#### 3-1 封じ込め

封じ込めとは吹付アスベストの層を残したまま、薬剤等を浸透させたり、上から新しい膜を吹き付けることによってアスベストの飛散を防止します。

#### 3-2 囲い込み

囲い込みとは吹付アスベストの層を残したまま、板状の材料等で覆うことによってアスベストの飛散を防止します。



封じ込め



囲い込み

#### 4. 吹付けアスベストの含有調査について

吹付け材としてはアスベストの他にもロックウールという人体に無害な材料が使用されている場合がありますが、見た目では区別することが難しいため分析機関によるアスベストの含有調査を行うことによってアスベストの使用の有無を確認することができます。

また建物を施工した建設会社や設計を行った設計事務所が作成した図面に、使用した吹付け材が記載されている場合もありますので、過去の図面を確認することで、ある程度アスベスト使用の有無を確認することが可能です。

#### 5. アスベスト含有の有無について

アスベストの種類には、クリソタイル、アモサイト、クロシドライト、トレモライト、アクチノライト及び、アンソフィライトの6種類があります。この6種類の有無について調査を行うことが分析調査に該当します。特に下線を引いた3種類については、平成20年2月6日からアスベストの種類に追加されましたので、追加される前に含有調査を行っている場合は、調査結果に不足が生じている状況となります。