

# 1 群馬県教育委員会

## (1) 教育長、教育委員

役職名	氏名
教 育 長	笠 原 寛
教育長職務代理者	天 田 清之助
委 員	小 池 啓 一
委 員	藤 原 重 紀
委 員	平 田 郁 美
委 員	青 木 章 子

## (2) 群馬県議会常任委員会・特別委員会

### (a) 文教警察常任委員会

役職名	氏名
委 員 長	原 和 隆
副 委 員 長	金 井 秀 樹
委 員	関 根 罔 男・新 井 雅 博・星 名 建 市 伊 藤 祐 司・水 野 俊 雄・後 藤 克 己 多 田 善 洋

### (b) 発議条例等の検証に関する特別委員会

役職名	氏名
委 員 長	南 波 和 憲
副 委 員 長	岩 上 憲 司
委 員	黒 沢 孝 行・須 藤 昭 男・橋 爪 洋 介 中 島 篤 篤・金 井 康 夫・金 子 渡 本 間 恵 治・山 崎 俊 之・川野辺 達 也

### (c) ぐんまの暮らしづくりに関する特別委員会

役職名	氏名
委 員 長	久保田 順一郎
副 委 員 長	井 下 泰 伸
委 員	関 根 罔 男・新 井 雅 博・伊 藤 祐 司 後 藤 克 己・清 水 真 人・薬 丸 潔 小 川 晶 晶・金 井 秀 樹・大 和 勲 泉 澤 信 哉

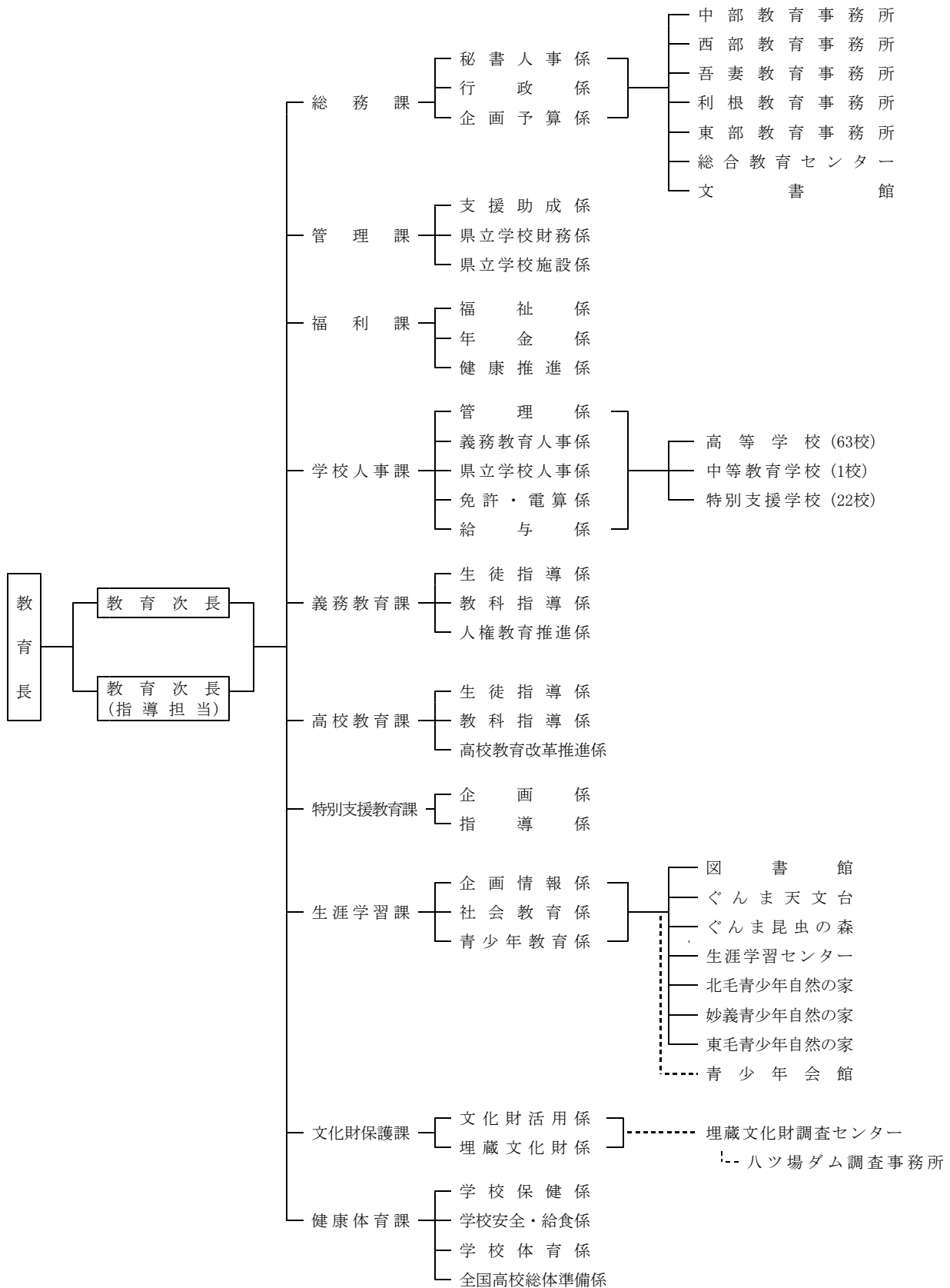
(d) 労働力確保・働き方改革に関する特別委員会

役 職 名	氏 名
委 員 長	中 沢 丈 一
副 委 員 長	臂 泰 雄
委 員	岩 井 均・星 名 建 市・水 野 俊 雄
	酒 井 宏 明・安孫子 哲・高 橋 正
	伊 藤 清・本 郷 高 明・穂 積 昌 信
	多 田 善 洋

(3) 事務局等機構図

H29.4.1

県庁 : 2教育次長 10課 31係  
 教育機関等 : 5地域機関 9教育機関 2県有施設 86県立学校



※ 1 福利課については共済組合の組織は記載していない。 2 県有施設数にはハツ場ダム調査事務所を含めない。  
 3 破線は、指定管理施設を示す。

#### (4) 事務局役付職員名簿

(平成29年4月1日)

教育長 笠原 寛 4501  
 教育次長 北爪 清 4510  
 教育次長(指導担当) 小笠原 祐 治 4580

所属名	課室長	次長	係長					庶務担当者
総務課	飯塚 裕之 4520	阿部 誠 4521	(補佐) 秘書人事係 千明 康寛 4521	行政係 根岸 政彦 4525	(補佐) 企画予算係 新井 満 4527			主事 小池 真理 4523
管理課	田谷 昌也 4540	藤巻 薫 4541	支援助成係 小野里直樹 4070	県立学校財務係 御園 雅之 4545	県立学校施設係 (次長) 山口 信二 4549			主幹 小池 美江 4541
	(建築主監) 井上 修 4550	(県立学校施設係長) 山口 信二 4549						
福利課	津久井裕美 4560	塩谷 聡 4561	(補佐) 会計係 原澤 誠 4562	(補佐) 福祉係 加藤 伸也 4564	(補佐) 給付係 須藤 裕明 4569	年金係 太刀川裕之 4570	健康推進係 浦 道代 4565	主任 高山 広規 4561
学校人事課	上原 永次 4590	安達 明 4592	管理係 青木 勇二 4606	義務教育人事係 角田 義行 4595	県立学校人事係 渡辺 昭彦 4596	免許・電算係 櫻井 達夫 4601	(補佐) 給与係 上原 崇臣 4600	主幹 鈴木 和人 4592
		(人事担当) 佐鳥 秋彦 4591						
義務教育課	鈴木 佳子 4610	市川 久幸 4611	(補佐) 生徒指導係 荻原 孝英 4621	(補佐) 教科指導係 春田 晋 4614	(補佐) 人権教育推進係 本田 伸一 4612			主幹 長屋 陽子 4611
高校教育課	村山 義久 4640	有阪 俊彦 4641	(補佐) 生徒指導係 齋藤 利昭 4643	(補佐) 教科指導係 天野 正明 4646	(補佐) 高校教育改革推進係 小林 智宏 4639			副主幹 小林 美枝 4641
特別支援教育課	上原 篤彦 4650	松本 高志 4651	企画係 小野 純一 4652	(補佐) 指導係 高橋 玲 4656				主幹 安達 紫乃 4651
	(企画主監) 阿部 秀明 4653							
生涯学習課	船引 忠雄 4660	茂木 亮司 4661	企画情報係 引田 純平 4662	(社会教育主監) 社会教育係 都丸 一郎 4666	青少年教育係 清水 彰 4668			主幹 金井 明彦 4661
	(社会教育主監) 都丸 一郎 4666							
文化財保護課	古澤 勝幸 4680	青木 道則 4681	文化財活用係 飯森 康広 4692	(補佐) 埋蔵文化財係 桜井 美枝 4696				主任 関根 明子 4681
健康体育課	小林 信二 4700	須藤 正巳 4701	(補佐) 学校保健係 新井 俊宏 4707	(補佐) 学校安全・給食係 木村 勤 4710	(補佐) 学校体育係 橋 憲市 4712	全国高校総体準備係 大島 永 4714		副主幹 黛 宏子 4701

## (5) 事務局等所在地

事務局（県庁）〒371-8570 前橋市大手町一丁目1-1

電話 027-223-1111

FAX 027-243-7786

地域機関等	郵便番号	所在地	電話番号	FAX番号
中部教育事務所	371-0051	前橋市上細井町2142-1	027-232-6511	027-232-4586
西部教育事務所	370-0805	高崎市台町4-3	027-322-5864	027-327-2414
吾妻教育事務所	377-0424	吾妻郡中之条町大字中之条町664	0279-75-3370	0279-75-7426
利根教育事務所	378-0031	沼田市薄根町4412	0278-23-0165	0278-23-0180
東部教育事務所	373-0033	大田市西本町60-27	0276-31-7151	0276-31-7101
総合教育センター	372-0031	伊勢崎市今泉町一丁目233-2	0270-26-9211	0270-26-9222
文書館	371-0801	前橋市文京町三丁目27-26	027-221-2346	027-221-1628
図書館	371-0017	前橋市日吉町一丁目9-1	027-231-3008	027-235-4196
ぐんま天文台	377-0702	吾妻郡高山村中山6860-86	0279-70-5300	0279-70-5544
ぐんま昆虫の森	376-0132	桐生市新里町鶴ヶ谷460-1	0277-74-6441	0277-74-6466
生涯学習センター	371-0801	前橋市文京町二丁目20-22	027-224-5700	027-221-5000
北毛青少年自然の家	377-0702	吾妻郡高山村中山6853-18	0279-63-2004	0279-63-2873
妙義青少年自然の家	379-0209	富岡市妙義町諸戸1106	0274-73-2101	0274-73-4040
東毛青少年自然の家	379-2301	太田市藪塚町3657	0277-78-5666	0277-78-7322
(参考)				
近代美術館	370-1293	高崎市綿貫町992-1	027-346-5560	027-346-4064
館林美術館	374-0076	館林市日向町2003	0276-72-8188	0276-72-8338
歴史博物館	370-1293	高崎市綿貫町992-1	027-346-5522	027-346-5534
自然史博物館	370-2345	富岡市上黒岩1674-1	0274-60-1200	0274-60-1250
土屋文明記念文学館	370-3533	高崎市保渡田町2000	027-373-7721	027-373-7725
スポーツ振興センター	371-0047	前橋市関根町800	027-234-1010	027-234-1188
県有施設	郵便番号	所在地	電話番号	FAX番号
青少年会館	371-0044	前橋市荒牧町2-12	027-234-1131	027-234-0468
埋蔵文化財調査センター	377-8555	渋川市北橋町下箱田784-2	0279-52-2511	0279-52-2904
(参考)				
ペイシア文化ホール(県民会館)	371-0017	前橋市日吉町一丁目10-1	027-232-1111	027-232-1115
ALSOKぐんま総合スポーツセンター	371-0047	前橋市関根町800	027-234-1200	027-234-1215
伊香保リンク	377-0102	渋川市伊香保町伊香保587-1	0279-72-3144	0279-72-3686
ライフル射撃場	370-3505	北群馬郡榛東村上野原吾妻山2	0279-54-4911	