

1 群馬県教育委員会

(1) 教育長、教育委員

| 役職名 | 氏名 |
|----------|--------|
| 教育長 | 平田 郁美 |
| 教育長職務代理人 | 武居 朋子 |
| 委員 | 益田 裕充 |
| 委員 | 竹内 健 |
| 委員 | 代田 秋子 |
| 委員 | 沼田 翔二郎 |

(2) 群馬県議会常任委員会・特別委員会

ア 文教警察常任委員会

| 役職名 | 氏名 |
|------|---|
| 委員長 | 伊藤 清 |
| 副委員長 | 神田 和生 |
| 委員 | 中沢 丈一・福重 隆浩・橋爪 洋介 角倉 邦良・中島 篤・あべ ともよ 金井 康夫・加賀谷 富士子 |

イ 新型コロナウイルス感染症対策特別委員会

| 役職名 | 氏名 |
|------|--|
| 委員長 | 星野 寛 |
| 副委員長 | 中島 篤 |
| 委員 | 狩野 浩志・橋爪 洋介・角倉 邦良 水野 俊雄・あべ ともよ・酒井 宏明 松本 基志・八木田 恭之・秋山 健太郎 牛木 義 |

ウ デジタルトランスフォーメーションに関する特別委員会

| 役職名 | 氏名 |
|------|--|
| 委員長 | 久保田 順一郎 |
| 副委員長 | 金井 康夫 |
| 委員 | 星名 建市・伊藤 祐司・井下 泰伸 薬丸 潔・小川 晶・斉藤 優 相沢 崇文・金沢 充隆・亀山 貴史 |

エ 脱炭素社会・新エネルギーに関する特別委員会

| 役職名 | 氏名 |
|------|-------------------------|
| 委員長 | 中 沢 丈 一 |
| 副委員長 | 大 和 勲 |
| 委員 | 福 重 隆 浩・後 藤 克 己・萩 原 渉 |
| | 金 子 渡・伊 藤 清・本 郷 高 明 |
| | 泉 沢 信 哉・矢 野 英 司・神 田 和 生 |

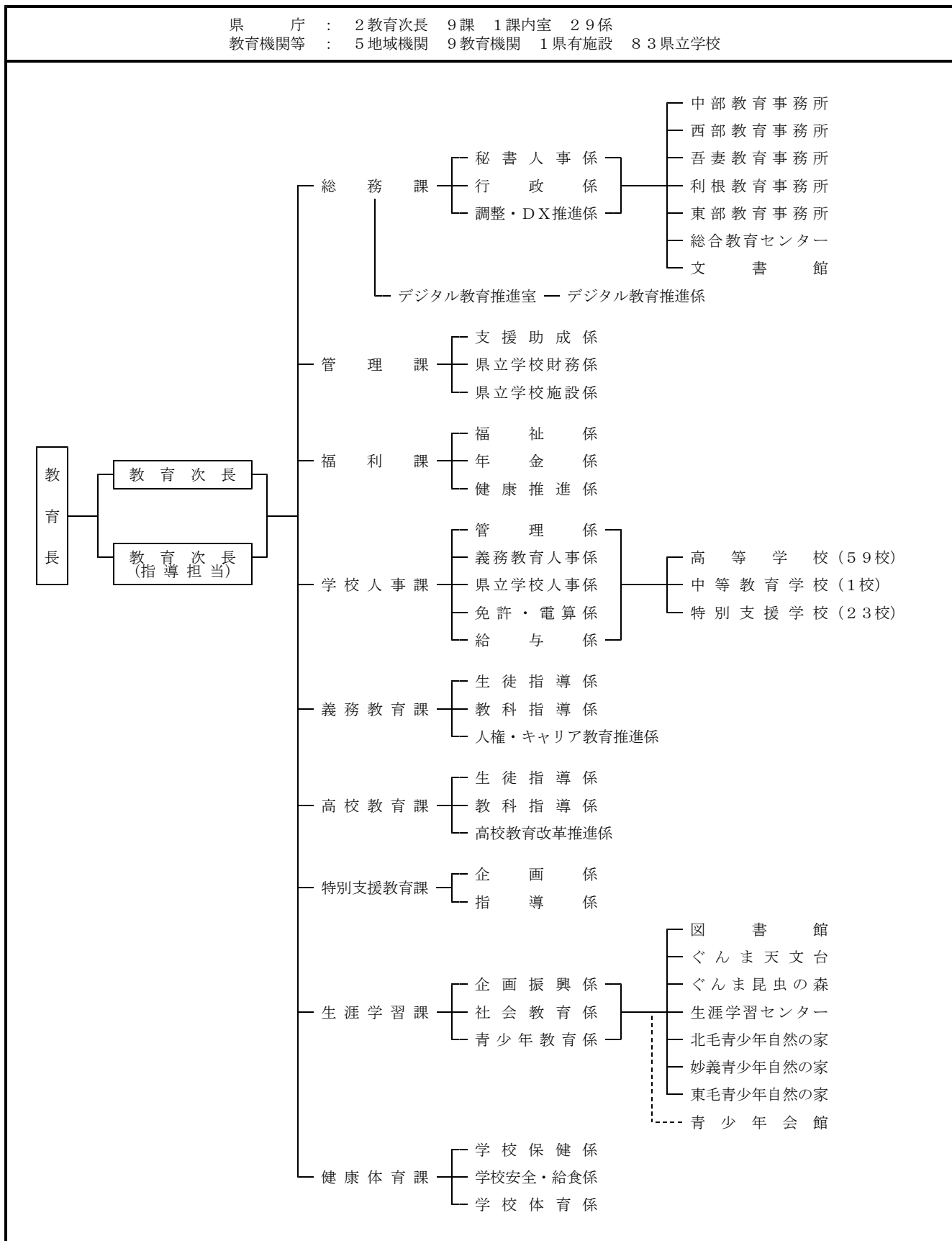
オ 地方創生・ブランドに関する特別委員会

| 役職名 | 氏名 |
|------|-------------------------|
| 委員長 | 岩 井 均 |
| 副委員長 | 川野辺 達 也 |
| 委員 | 岸 善一郎・穂 積 昌 信・井 田 泰 彦 |
| | 加賀谷 富士子・今 泉 健 司・大 林 裕 子 |
| | 森 昌 彦・入内島 道 隆・高 井 俊一郎 |

(3) 事務局等機構図

R3. 4. 1

県 庁 : 2教育次長 9課 1課内室 29係
 教育機関等 : 5地域機関 9教育機関 1県有施設 83県立学校



※ 1 福利課については共済組合の組織は記載していない。

(4) 事務局役付職員名簿

(令和3年4月1日)

教 育 長 平 田 郁 美 4 5 0 1
 教 育 次 長 加 藤 隆 志 4 5 1 0
 教育次長(指導担当) 村 山 義 久 4 5 8 0

| 所 属 名 | 課 室 長 | 次 長 | 係 長 | | | | | 庶務担当者 |
|---------------|--|---|------------------------------------|---------------------------------------|--|-------------------------------------|---------------------------|-------------------------|
| 総 務 課 | 内田 善規 4 5 2 0 | 吉澤 隆雄 4 5 2 1 | (補 佐) 秘書人事係 新井 直樹 4 5 2 1 | (補 佐) 行政係 齊藤 克博 4 5 2 5 | 調整・DX推進係 山本 龍 4 5 2 7 | | | 主 任 藤巻加奈子 4 5 2 2 |
| デジタル教育 推進室 | (室長) 佐鳥 秋彦 2 9 3 6 | | デジタル教育推進係 岡島 正樹 2 9 3 7 | | | | | |
| 管 理 課 | 服部 裕 4 5 4 0 (建築主監) 杉田 琢己 4 5 5 0 | 堀 和行 4 5 4 1 (県立学校施設係長) 坂本 光章 4 5 4 9 | (補 佐) 支援助成係 桐生 裕重 4 0 7 0 | (補 佐) 県立学校財務係 平井 愛明 4 5 4 5 | (次 長) 県立学校施設係 坂本 光章 4 5 4 9 | | | 主 任 新井 大輔 4 5 4 1 |
| 福 利 課 | 塩谷 聡 4 5 6 0 | 木村 勤 4 5 6 1 | 会計係 吉水 孝彦 4 5 6 1 | (補 佐) 福祉係 田邊 祐介 4 5 6 4 | 給付係 名古屋佳弘 4 5 6 9 | (補 佐) 年金係 引田 純平 4 5 7 0 | 健康推進係 星野 貴子 4 5 6 5 | 主 任 高山 広規 4 5 6 1 |
| 学校人事課 | 鈴木 佳子 4 5 9 0 (人事主監) 渡辺 昭彦 4 5 9 1 | 小池 俊英 4 5 9 2 | (補 佐) 管理係 茂木 直人 4 6 0 6 | 義務教育人事係 林 武史 4 5 9 5 | (補 佐) 県立学校人事係 小暮 真之 4 5 9 6 | (補 佐) 免許・電算係 瀧川 尚行 4 6 0 1 | 給与係 立見 干城 4 6 0 0 | 主 幹 畔上 明子 4 5 9 2 |
| 義務教育課 | 栗本 郁夫 4 6 1 0 | 吉野 勝浩 4 6 1 1 | (補 佐) 生徒指導係 山本 義光 4 6 2 1 | (補 佐) 教科指導係 佐野 美幸 4 6 1 4 | (補 佐) 人権キャリア教育推進係 周藤 健司 4 6 1 2 | 中部教育 8250 | | 主 幹 長屋 陽子 4 6 1 1 |
| 高校教育課 | 天野 正明 4 6 4 0 | 千明 康寛 4 6 4 1 | (補 佐) 生徒指導係 高橋 章 4 6 4 3 | (補 佐) 教科指導係 原 美智子 4 6 4 6 | 高校教育改革推進係 須田 雄一郎 4 6 3 9 | 西部教育 8251 | | 主 幹 上原 恵子 4 6 4 1 |
| 特別支援教育課 | 町田 英之 4 6 5 0 | 新井 孝弘 4 6 5 1 | 企画係 井澤 悟志 4 6 5 2 | (補 佐) 指導係 近藤千香子 4 6 5 6 | | 吾妻教育 8252 | | 主 幹 阿久津智子 4 6 5 1 |
| 生涯学習課 | 俣田 浩一 4 6 6 0 (社会教育主監) 清水 賢治 4 6 6 6 | 小淵 弘之 4 6 6 1 | (補 佐) 企画振興係 新藤 智之 4 6 6 3 | (社会教育主監) 社会教育係 清水 賢治 4 6 6 6 | (補 佐) 青少年教育係 吉岡 歩 4 6 6 8 | 利根教育 8253 | | 主 幹 堀口恵美子 4 6 6 1 |
| 健康体育課 | 橋 憲市 4 7 0 0 | 土田 正男 4 7 0 1 | (補 佐) 学校保健係 佐藤 隆行 4 7 0 7 | (補 佐) 学校安全・給食係 渡辺 直樹 4 7 1 0 | (補 佐) 学校体育係 山藤 一也 4 7 1 2 | 東部教育 8254 | | 主 幹 飯塚 裕香 4 7 0 1 |
| | | | | | | 総教センター 8256 | | |
| | | | | | | 文書館 8261 | | |
| | | | | | | 図書館 8255 | | |
| | | | | | | 天文台 8263 | | |
| | | | | | | 昆虫の森 8265 | | |
| | | | | | | 生涯センター 8266 | | |
| | | | | | | 北毛自然の家 8444 | | |
| | | | | | | 妙義自然の家 8445 | | |
| | | | | | | 東毛自然の家 8446 | | |
| | | | | | | 埋文事業団 8441 | | |

(5) 審議会等

ア 群馬県立文書館運営協議会

| 役職名 | 氏名 | 現職 |
|-----|-------|---|
| 会長 | 落合延孝 | 群馬大学名誉教授 |
| 副会長 | 宮崎俊弥 | 共愛学園前橋国際大学名誉教授 |
| 委員 | 長京子 | 元群馬県読書グループ連絡協議会長 |
| 〃 | 小林忍 | 元(株)上毛新聞社論説室論説委員 |
| 〃 | 岡屋紀子 | 館林市教育委員会文化振興課 市史編さんセンター所長 |
| 〃 | 佐藤公俊 | 高崎経済大学地域政策学部教授 |
| 〃 | 新井小枝子 | 群馬県立女子大学文学部教授 |
| 〃 | 関戸明子 | 群馬大学共同教育学部教授 |
| 〃 | 佐藤孝之 | 東京大学名誉教授 |
| 〃 | 田中麻里 | 群馬大学共同教育学部教授 |
| 〃 | 北村純 | 群馬大学情報学部准教授 |
| 〃 | 岩崎博文 | 群馬県小学校・中学校教育研究会小学校社会科部会長 (前橋市立わかば小学校長) |
| 〃 | 齋藤亮一 | 群馬県小学校・中学校教育研究会中学校社会科部会長 (伊勢崎市立境南中学校長) |
| 〃 | 高橋浩昭 | 群馬県高等学校教育研究会歴史部会長 (群馬県立前橋東高等学校長) |

イ 群馬県産業教育審議会

事務局 群馬県教育委員会高校教育課内 電話 027-226-4645 (ダイヤルイン)

| 役職名 | 氏名 | 現職 |
|-----|-------|-----------------------|
| 委員 | 加藤正己 | 太田市商工会議所会頭 |
| 〃 | 風間まり子 | 群馬県商工会女性部連合会会長 |
| 〃 | 小林良江 | 群馬県立女子大学学長 |
| 〃 | 鷲澤猛 | 日本労働組合総連合会群馬県連合会副事務局長 |
| 〃 | 齋藤ゆかり | (有)後閑養鶏園役員 |
| 〃 | 茂木創 | 拓殖大学国際学部教授 |
| 〃 | 古賀義朗 | 群馬県生産性本部副会長 |
| 〃 | 細谷可祝 | 細谷工業(株)代表取締役 |
| 〃 | 茂木三枝 | コンサルティングオフィス・ウィル代表 |
| 〃 | 大嶋伊佐雄 | 日本大学商学部准教授 |

" 中 田 由起子 一般社団法人群馬県介護福祉士会常任理事
 " 須 田 弘 之 群馬労働局職業安定部職業安定課長

ウ 群馬県社会教育委員

事務局 群馬県教育委員会生涯学習課内 電話 027-226-4666 (ダイヤルイン)

| 役 職 名 | 氏 名 | 現 職 |
|-------|-----------|---------------------------|
| 委 員 | 涌 沢 雅 子 | 群馬県中学校長会員 |
| " | 天 田 敏 明 | 群馬県高等学校長協会書記 |
| " | 志 村 隆 雄 | 群馬県社会教育委員連絡協議会長 |
| " | 北 原 和 久 | 群馬県子ども会育成連合会理事 |
| " | 青 木 美 幸 | ガールスカウト群馬県連盟長 |
| " | 佐 藤 絵 李 奈 | 群馬県国公立幼稚園・こども園 PTA 連絡協議会長 |
| " | 高 橋 寛 | 公募 |
| " | 岩 下 浩 明 | 公募 |
| " | 本 郷 容 子 | 公募 |
| " | 櫻 井 常 矢 | 高崎経済大学教授 |

エ 群馬県立図書館協議会

事務局 群馬県立図書館内 電話 027-231-3008

| 役 職 名 | 氏 名 | 現 職 |
|-------|---------|-----------------------|
| 委 員 | 清 水 さとみ | 群馬県小学校長会員 |
| " | 庭 山 まゆみ | 群馬県中学校長会員 |
| " | 高 田 博 基 | 群馬県高等学校教育研究会図書館部会長 |
| " | 續 木 美和子 | 特定非営利活動法人時をつむぐ会代表理事 |
| " | 北 原 和 久 | 群馬県社会教育委員 |
| " | 前 澤 和 之 | 群馬県地域文化研究協議会長 |
| " | 赤 石 知 子 | (株)上毛新聞社デジタルビジネス局出版部長 |
| " | 田 中 麻 里 | 群馬大学副学長・国際センター長 |
| " | 桐 生 恵美子 | 公募 |
| " | 高 木 扶実子 | 公募 |

才 群馬県学校保健審議会

事務局 群馬県教育委員会健康体育課内 電話 027-226-4707 (ダイヤルイン)

| 役職名 | 氏名 | 現職 |
|-----|-------|---------------------|
| 委員長 | 須藤英仁 | 群馬県医師会会長 |
| 〃 | 今泉友一 | 群馬県医師会理事 |
| 〃 | 長谷川憲一 | 榛名病院院長 |
| 〃 | 村山利之 | 群馬県歯科医師会会長 |
| 〃 | 田尻耕太郎 | 群馬県薬剤師会会長 |
| 〃 | 吉川真由美 | 群馬県市町村教育委員会連絡協議会代議員 |
| 〃 | 大津豊美 | 群馬県PTA連合会常任理事 |
| 〃 | 井上幸己 | 群馬県高等学校PTA連合会副会長 |
| 〃 | 西田知子 | 群馬県小学校長会会員 |
| 〃 | 青木芳弘 | 群馬県中学校長会副会長 |
| 〃 | 高坂和之 | 群馬県高等学校長協会副会長 |
| 〃 | 土橋恵津子 | 群馬県特別支援学校長会副会長 |
| 〃 | 森瀬敦子 | 群馬県学校保健主事会会長 |
| 〃 | 清水雅世 | 群馬県養護教諭会会長 |
| 〃 | 島田明子 | 群馬県学校栄養士会会長 |
| 〃 | 滝沢琢己 | 群馬大学大学院医学系研究科准教授 |

カ 群馬県文化財保護審議会

事務局 群馬県地域創生部文化財保護課内 電話 027-226-4684 (ダイヤルイン)

| 役職名 | 氏名 | 現職 |
|-----------|------|-----------------|
| 会長 | 戸所隆 | 高崎経済大学名誉教授 |
| 副会長 | 村田敬一 | 前橋工科大学客員教授 |
| 委員 | 飯島康夫 | 新潟大学准教授 |
| 〃 | 金澤好一 | 元群馬県林業試験場上席研究員 |
| 〃 | 佐野千絵 | 東京文化財研究所名誉研究員 |
| 〃 | 染川香澄 | ハンズ・オン・プランニング代表 |
| 〃 | 野田香里 | 映画監督・作家 |
| 〃 | 原田一敏 | 福山市立ふくやま美術館長 |
| 〃 | 右島和夫 | 群馬県立歴史博物館特別館長 |
| 〃 | 宮崎俊弥 | 共愛学園前橋国際大学名誉教授 |
| 専門委員(建造物) | 村田敬一 | 前橋工科大学客員教授 |

| | | |
|----------------|-------|----------------------|
| | 大橋竜太 | 東京家政学院大学副学長 |
| | 大野敏 | 横浜国立大学教授 |
| 専門委員(美術工芸) | 岩佐光晴 | 成城大学教授 |
| | 原田一敏 | 福山市立ふくやま美術館長 |
| 専門委員(歴史資料) | 宮崎俊弥 | 共愛学園前橋国際大学名誉教授 |
| | 佐藤孝之 | 東京大学名誉教授 |
| | 久保田順一 | 元渋川女子高等学校教諭 |
| | 前澤和之 | 群馬県地域文化研究協議会会長 |
| 専門委員(無形・民俗文化財) | 飯島康夫 | 新潟大学准教授 |
| | 関戸明子 | 群馬大学教授 |
| | 斎藤弘美 | 日本大学非常勤講師 |
| | 山本質素 | 元日本大学教授 |
| 専門委員(史跡・考古) | 右島和夫 | 群馬県立歴史博物館特別館長 |
| | 若狭徹 | 明治大学准教授 |
| | 安蒜政雄 | 明治大学名誉教授 |
| | 設楽博己 | 東京大学教授 |
| 専門委員(名勝・天然記念物) | 金澤好一 | 元群馬県林業試験場上席研究員 |
| | 青木雅夫 | 群馬県自然環境調査研究会会員 |
| | 吉川和男 | 群馬大学名誉教授 |
| | 金杉隆雄 | 群馬県立ぐんま昆虫の森主幹 |
| 専門委員(防災) | 佐野千絵 | 東京文化財研究所名誉研究員 |
| | 築瀬大輔 | 群馬県立女子大学群馬学センター准教授 |
| | 青木睦 | 国文学研究資料館准教授 |
| | 飯島康夫 | 新潟大学准教授(兼務:無形・民俗文化財) |

キ 群馬県スポーツ推進審議会

事務局 群馬県地域創生部スポーツ局スポーツ振興課内

電話 027-226-2079 (ダイヤルイン)

| 役職名 | 氏名 | 現職 |
|-----|-------|----------------------------|
| 会長 | 遠藤祐司 | (公財)群馬県スポーツ協会会長 |
| 副会長 | 小野里真弓 | 尚美学園大学スポーツマネジメント学部准教授 |
| 委員 | 木村典代 | 高崎健康福祉大学健康福祉学部教授・公認スポーツ栄養士 |
| | 池田光男 | 群馬県市町村教育委員会連絡協議会会長 |
| | 倉嶋博子 | 群馬県スポーツ少年団常任委員・リーダー会代表顧問 |
| | 小野里順子 | 群馬県総合型地域スポーツクラブ連絡協議会副会長 |

| | | |
|---|-------|------------------------|
| 〃 | 後藤明弘 | (株)群馬銀行常務執行役員人事部長 |
| 〃 | 高坂和之 | 群馬県高等学校体育連盟会長 |
| 〃 | 設楽政江 | 群馬県スポーツ推進委員協議会女性委員会委員長 |
| 〃 | 川原武男 | 群馬県障害者スポーツ協会会長 |
| 〃 | 吉原秀人 | 群馬県中学校体育連盟会長 |
| 〃 | 武育子 | 群馬県レクリエーション協会指導委員会委員長 |
| 〃 | 北爪喜久雄 | 群馬県小学校体育研究会会長 |
| 〃 | 高橋伸次 | 高崎経済大学地域政策学部教授 |
| 〃 | 福島真季 | 会社員 |

ク 群馬県青少年健全育成審議会

事務局 群馬県生活こども部児童福祉・青少年課内

電話 027-897-2966 (ダイヤルイン)

| 役職名 | 氏名 | 現職 |
|-----|-------|----------------------------|
| 会長 | 大森昭生 | 共愛学園前橋国際大学学長 |
| 副会長 | 下田貴美子 | 群馬県青少年育成推進会議会長 |
| 委員 | 福島きよの | ぐんま思春期研究会監査 |
| 〃 | 石川京子 | NPO法人リンケージ理事長 |
| 〃 | 曾田彰 | 主任児童委員 |
| 〃 | 今泉千津子 | 医師 |
| 〃 | 唐澤文彦 | ぐんま若者サポートステーション総括コーディネーター |
| 〃 | 神野明男 | 群馬パース大学福祉専門学校長 |
| 〃 | 朝倉節子 | 群馬県更生保護女性連盟会長 |
| 〃 | 矢部清子 | 太田市子どもと文化を楽しむ会会長 |
| 〃 | 宮寄文恵 | 弁護士 |
| 〃 | 田中茂 | (株)上毛新聞社取締役総務・経理・労務担当兼役員室長 |
| 〃 | 小島正宏 | 公募 |
| 〃 | 伊田志保 | 公募 |
| 〃 | 竹内靖博 | 群馬県書店商業組合理事長 |
| 〃 | 太田大森 | (公財)群馬県青少年育成事業団理事長 |
| 幹事 | 手島英之 | 群馬県警察本部生活安全部子供・女性安全対策課長 |
| 〃 | 上原美奈子 | 群馬県生活こども部私学・子育て支援課長 |
| 〃 | 栗本郁夫 | 群馬県教育委員会義務教育課長 |
| 〃 | 小林智宏 | 群馬県教育委員会高校教育課長 |
| 〃 | 内田善規 | 群馬県教育委員会生涯学習課長 |

(6) 事務局等所在地

事務局（県庁）〒371-8570 前橋市大手町一丁目1-1

電話 027-223-1111

FAX 027-243-7786

| 地域機関等 | 郵便番号 | 所在地 | 電話番号 | FAX番号 |
|-----------|----------|------------------|--------------|--------------|
| 中部教育事務所 | 371-0051 | 前橋市上細井町2142-1 | 027-232-6511 | 027-232-4586 |
| 西部教育事務所 | 370-0805 | 高崎市台町4-3 | 027-322-5864 | 027-327-2414 |
| 吾妻教育事務所 | 377-0424 | 吾妻郡中之条町大字中之条町664 | 0279-75-3370 | 0279-75-7426 |
| 利根教育事務所 | 378-0031 | 沼田市薄根町4412 | 0278-23-0165 | 0278-23-0180 |
| 東部教育事務所 | 373-0033 | 太田市西本町60-27 | 0276-31-7151 | 0276-31-7101 |
| 総合教育センター | 372-0031 | 伊勢崎市今泉町一丁目233-2 | 0270-26-9211 | 0270-26-9222 |
| 文書館 | 371-0801 | 前橋市文京町三丁目27-26 | 027-221-2346 | 027-221-1628 |
| 図書館 | 371-0017 | 前橋市日吉町一丁目9-1 | 027-231-3008 | 027-235-4196 |
| ぐんま天文台 | 377-0702 | 吾妻郡高山村中山6860-86 | 0279-70-5300 | 0279-70-5544 |
| ぐんま昆虫の森 | 376-0132 | 桐生市新里町鶴ヶ谷460-1 | 0277-74-6441 | 0277-74-6466 |
| 生涯学習センター | 371-0801 | 前橋市文京町二丁目20-22 | 027-224-5700 | 027-221-5000 |
| 北毛青少年自然の家 | 377-0702 | 吾妻郡高山村中山6853-18 | 0279-63-2004 | 0279-63-2873 |
| 妙義青少年自然の家 | 379-0209 | 富岡市妙義町諸戸1106 | 0274-73-2101 | 0274-73-4040 |
| 東毛青少年自然の家 | 379-2301 | 太田市藪塚町3657 | 0277-78-5666 | 0277-78-7322 |
| (参考) | | | | |
| 近代美術館 | 370-1293 | 高崎市綿貫町992-1 | 027-346-5560 | 027-346-4064 |
| 館林美術館 | 374-0076 | 館林市日向町2003 | 0276-72-8188 | 0276-72-8338 |
| 歴史博物館 | 370-1293 | 高崎市綿貫町992-1 | 027-346-5522 | 027-346-5534 |
| 自然史博物館 | 370-2345 | 富岡市上黒岩1674-1 | 0274-60-1200 | 0274-60-1250 |
| 土屋文明記念文学館 | 370-3533 | 高崎市保渡田町2000 | 027-373-7721 | 027-373-7725 |
| 世界遺産センター | 370-2316 | 富岡市富岡1450-1 | 0274-67-7821 | 0274-67-7822 |

| 県有施設 | 郵便番号 | 所在地 | 電話番号 | FAX番号 |
|--------------------|----------|-----------------|--------------|--------------|
| 青少年会館 | 371-0044 | 前橋市荒牧町2-12 | 027-234-1131 | 027-234-0468 |
| (参考) | | | | |
| ペイシア文化ホール(県民会館) | 371-0017 | 前橋市日吉町一丁目10-1 | 027-232-1111 | 027-232-1115 |
| 埋蔵文化財調査センター | 377-8555 | 渋川市北橋町下箱田784-2 | 0279-52-2511 | 0279-52-2904 |
| ALSOKぐんま総合スポーツセンター | 371-0047 | 前橋市関根町800 | 027-234-1200 | 027-234-1215 |
| 伊香保リンク | 377-0102 | 渋川市伊香保町伊香保587-1 | 0279-72-3144 | 0279-72-3686 |
| ライフル射撃場 | 370-3505 | 北群馬郡榛東村上野原吾妻山2 | 0279-54-4911 | |