

第6 1回群馬県民スポーツ大会秋季大会 大会要項・競技別実施要項

大会要項	
競技会場一覧表	
1	陸上競技
2	サッカー
3	テニス
4	バレーボール
5	バスケットボール
6	ソフトテニス
7	卓球
8	柔道
9	ソフトボール
10	バドミントン
11	弓道
12	剣道
13	ラグビーフットボール
14	空手道
15	ボウリング
16	アーチェリー
17	レスリング
18	ハンドボール
19	相撲
20	フェンシング
21	銃剣道

群馬県民スポーツ大会実行委員会

第6 1回群馬県民スポーツ大会秋季大会要項

1 趣 旨

広く県民の間にスポーツを普及振興し、その発展とスポーツ精神の高揚をはかり、あわせて健康の保持増進、体力の向上及び生活の活性化をはかる。

2 主 催

群馬県 群馬県教育委員会 公益財団法人群馬県スポーツ協会 各市町村 各市町村教育委員会

3 後 援

群馬県市長会 群馬県町村会 群馬県市町村教育委員会連絡協議会 群馬県高等学校体育連盟
群馬県中学校体育連盟 群馬県小学校体育研究会 群馬県スポーツ推進委員協議会
上毛新聞社 群馬テレビ FM GUNMA

4 主 管

群馬県民スポーツ大会実行委員会・実施21競技団体

5 協 力

日本赤十字社群馬県支部

6 期日・会場

令和5年11月 5日(日) (別紙、各競技会場一覧表)
11月12日(日) (" ")

7 方 針

- (1) 全都市全競技参加を目標として、県民のスポーツへの関心をより高め、すべての階層の人が参加できることをねらいとする。
- (2) 郡の部、市の部に分け、それぞれに得点を競う。

8 参加資格

- (1) 県民で、大会3か月前から居住している郡市から出場する。(その後転居した場合は、前居住地から出場することができる。)
- (2) 県外から県内の高校へ進学している生徒は、その学校所在地から出場を認める。
- (3) 県高体連専門部に登録されている定時制生徒は高校生とし、その他は一般とする。
- (4) 単一大学チームとしては、出場できない。
- (5) 一人1競技とする。(ただしオープン競技を除く)
- (6) 年齢の計算は、令和5年4月1日現在満年齢を基準とする。
(テニスについては競技別要項による)

9 得 点

- (1) 男女別得点競技は、陸上競技・バレーボール・バスケットボール・ソフトボールとする。
- (2) 各競技の得点は、
郡の部………1位 7点、2位 6点----- 7位1点
市の部………1位12点、2位11点----- 12位1点
なお、同順位が2郡市以上である場合は、次の順位を欠位とし得点は次順位の得点を加え、当該郡市で等分する。
また、荒天等で競技が中止になった場合（途中中止を含む）は、当該郡市数で得点を等分する。
さらに、途中棄権の場合は、その時点での順位を得点とするが、エントリー後初戦から棄権の場合は0点とする。
- (3) 総合順位は、各競技得点の合計によって決定する。
なお、同点の場合は、優勝競技数の多い郡市を上位とし、同数の場合は2位競技数、以下同じ方法で順位を決定する。

10 表 彰

- (1) 総合表彰 第6位まで賞状を授与し、優勝郡市には優勝旗・優勝杯(持ち回り)及び優勝盾を授与する。(第3回実行委員会で授与する。)
- (2) 競技別表彰 第3位まで賞状を授与する。

11 実施競技および会場

別記

12 申込方法

- (1) 郡市予選会において選抜、または選考された者を各地区代表責任者が本大会会長あてに申し込むこと。
- (2) 参加競技調査用紙の申込締切りは、9月29日(金)までとし、「群馬県ホームページ」に掲載してある所定の書式により、1部を群馬県地域創生部スポーツ局スポーツ振興課あてに提出のこと。
- (3) 競技別参加申込書の締切りは、10月3日(火)までとし、「群馬県ホームページ」に掲載してある所定の書式により、2部ずつ群馬県地域創生部スポーツ局スポーツ振興課あてに提出のこと。

13 競技上の注意事項

- (1) 参加郡市は、団長・副団長・総監督など必要に応じて役員団を編成し、開始式、表彰式、選手の掌握等にあたること。
- (2) 荒天の場合は、事務局および主管団体の決定により競技を延期または、中止することがある。

14 その他

- (1) 荒天・雨天等による実施態度の決定については、競技団体による。
- (2) 大会参加者はスポーツ傷害保険に加入していること。
- (3) 前年度優勝郡市の優勝杯・優勝旗の返還は、第1回実行委員会総会の席上で行う。
- (4) 総合成績発表後、優勝旗・優勝杯は最終日に該当郡市に貸し出す。
- (5) 関連する情報等は、「群馬県ホームページ」に掲載する予定である。

第61回群馬県民スポーツ大会秋季大会 競技会場一覧表

○11月 5日 14競技実施 11競技終了

○11月12日 10競技実施 10競技終了 6市町 16会場

NO	競技名	月日	競技開始等時間	会場	所在地
得点	① 陸上	11/5	係員集合6:30 競技 9:30	伊勢崎市陸上競技場	伊勢崎市堤西町121
	② サッカー	11/5	係員集合8:00 競技 9:00	(市の部) 関南サッカーパーク (市の部) 伊勢崎市あずまサッカースタジアム	前橋市野中町447-1 伊勢崎市東小保方町3236-1
			係員集合8:00 競技 9:00	(郡の部) 大野工業大胡総合運動公園サッカー場	前橋市堀越町473-4
	③ テニス	11/5	係員集合8:00 競技 9:00	(市の部) 伊勢崎市あずまサッカースタジアム	伊勢崎市東小保方町3236-1
				(郡の部) 関南サッカーパーク	前橋市野中町447-1
	④ バレーボール	11/12	係員集合8:00 競技 9:00	(市・男子) ALSOKぐんまサブアリーナ E・F (市・女子) ALSOKぐんまアリーナ C・D (郡・男子) ALSOKぐんまアリーナ A・B (郡・女子) ALSOKぐんま武道館大道場 G・H	前橋市関根町800
	⑤ バasketボール	11/5	係員集合8:00 競技 9:30	ALSOKぐんま総合スポーツセンター ぐんまアリーナ	前橋市関根町800
		11/12	係員集合7:30 競技 9:00	高崎市群馬体育館 高崎市浜川体育館	高崎市足門町1449-1 高崎市浜川町1487
	⑥ ソフトテニス	11/12	集合 8:00 競技 9:00	ALSOKぐんま総合スポーツセンター テニスコート	前橋市関根町800
	⑦ 卓球	11/5	係員集合8:30 開始式 9:00	高崎市浜川体育館	高崎市浜川町1487
	⑧ 柔道	11/5	役員集合9:00 競技 10:00	ALSOKぐんま総合スポーツセンター ぐんま武道館 第1道場	前橋市関根町800
	⑨ ソフトボール	11/5	係員集合6:00 競技 8:30	登利平桃ノ木川グラウンド	前橋市東片貝町417
		11/12			
	⑩ バドミントン	11/12	係員集合8:00 競技 9:00	アイオーしんきん伊勢崎アリーナ (市民体育館)	伊勢崎市堤西町93
	⑪ 弓道	11/5	係員集合8:00 競技 9:30	ALSOKぐんま総合スポーツセンター ぐんま武道館 弓道場	前橋市関根町800
	⑫ 剣道	11/5	係員集合8:00 競技 9:20	ALSOKぐんま総合スポーツセンター ぐんま武道館 大道場	前橋市関根町800
⑬ ラグビーフットボール	11/5	係員集合8:00 競技 10:00	高崎市八千代第三グラウンド	高崎市八千代町1-5043	
⑭ 空手道	11/12	係員集合8:30 競技 10:00	ALSOKぐんま総合スポーツセンター ぐんま武道館 第2道場・第3道場	前橋市関根町800	
⑮ ボウリング	11/12	係員集合7:30 競技 8:20	エメラルドボウル(前橋市)	前橋市国領町2丁目13-38	
⑯ アーチェリー 市の部	11/5	係員集合8:30 開始式 10:30	ALSOKぐんま総合スポーツセンター アーチェリー場	前橋市関根町800	
⑰ アーチェリー 郡の部					
オリンピック競技	① レスリング	11/12	受付計量8:00 開始式 9:30	KAKINUMAアリーナ (千代田町総合体育館)	邑楽郡千代田町上五箇600-1
	② ハンドボール	11/5	係員集合8:30 競技 9:30	Yokowoシルクアリーナ富岡 (市民体育館)	富岡市上黒岩1377-1
	③ 相撲	11/12	係員集合8:30 競技 10:30	高崎市相撲場(幸誠館)	高崎市石原町3892-7
	④ フェンシング	11/5	係員集合8:30 競技 9:30	ALSOKぐんま総合スポーツセンター サブアリーナ フェンシング場	前橋市関根町800
	⑤ 銃剣道	11/5	係員集合8:30 競技 9:50	吉岡町社会体育館アリーナ	吉岡町南下1383-12
	⑥ 空手道 女子の部	11/12	係員集合8:30 競技 10:00	ALSOKぐんま総合スポーツセンター ぐんま武道館 第2道場・第3道場	前橋市関根町800
	⑦				

※各競技会場の借用については、各施設の利用調整会議等で決定するものです。

陸上競技実施要項

1 期 日 令和5年11月5日(日) 開始式 9時00分
競技開始 9時30分

2 会 場 伊勢崎市陸上競技場

3 種 目

性別	種 別	種 目	
男	小学生	4×100m R (友好レース 100m)	
	中学生	100m・1500m・走幅跳	
	29歳以下	200m・1500m・走高跳・砲丸投	
	30歳代	100m・1500m・走幅跳	砲丸投 (30・40歳代から1名)
	40歳代	100m・1500m	
	50歳以上	1500m・砲丸投	
	4 × 100m R 走る順序 (①中学生・②29歳以下・③40歳以上・④30歳代)		
女	小学生	4×100m R (友好レース 100m)	
	中学生	100m・800m・走幅跳	
	29歳以下	200m・走高跳・砲丸投	1500m (高校生以上から1名)
	30歳以上	100m・砲丸投	
	4 × 100m R 走る順序 (①中学生・②29歳以下・③29歳以下・④30歳以上)		

4 種目による年齢制限は次のとおりとする

- (1) 小学生 … 平成23年(2011年) 4月2日～平成26年(2014年) 4月1日生まれた者(4年生以上とする)
- (2) 中学生 … 平成20年(2008年) 4月2日～平成23年(2011年) 4月1日生まれた者
- (3) 29歳以下 … 平成5年(1993年) 4月2日～平成20年(2008年) 4月1日生まれた者
- (4) 30歳代 … 昭和58年(1983年) 4月2日～平成5年(1993年) 4月1日生まれた者
- (5) 40歳代 … 昭和48年(1973年) 4月2日～昭和58年(1983年) 4月1日生まれた者
- (6) 50歳以上 … 昭和48年(1973年) 4月1日以前に生まれた者

5 参加資格

- (1) 各種目とも、各郡市1名・1人1種目とするがリレーはこの限りでない。
- (2) リレーは、各種別ごと2名の8名までとし、小学生は5名までエントリーできる。
- (3) 大学生は、出身中学校の所在する郡市より出場できる。ただし、出身中学校が本県でない場合は、居住地のある郡市より出場できる。
- (4) その他大会要項による。

6 競技方法

- (1) 本大会は2023年(公財)日本陸上競技連盟規則および本大会規定に準じて行う。
- (2) 各種目とも郡市対抗とする。
- (3) 競技用具は会場備え付けのものを使用する。練習用としても用具を持ち込んではいならない。
- (4) スパイクは、トラック競技で7mm以下、フィールド競技で9mm以下を使用する。ランニングシューズの規定はなしとする。

(5) 得点は次のとおりとする。(郡・市とも)

順	位	得点
1	位	10点
2	位	9点
3	位	8点
4	位	7点
5	位	6点
6	位	5点
7位以下で出場した選手		2点

ア、欠場は0点とする。

イ、同順位は各々の該当する点を按分する。

ウ、小学生4×100mRにエントリーし、出場しない1名による友好レース100mは、得点の対象としない。

(6) 得点の多い順に郡市別に男女総合1位、2位 …… 6位を決める。

(7) 同点の場合は、上位種目(1位の数、次は2位の数 ……)の多い方を上位とする。

(8) 招集時間は下記のとおりとする。

時間に遅れた者は棄権とする。なお、事情により棄権する場合は、監督が必ず招集係に連絡する。

トラック	競技開始	20分前開始～10分前完了
リレー	競技開始	30分前開始～20分前完了
走幅跳・走高跳	競技開始	40分前開始～30分前完了
砲丸投	競技開始	30分前開始～20分前完了

(9) 出場者は全員半紙折り大の番号布を胸背部に確実につける。ただし、跳躍種目の選手は胸、背部のどちらか一方でよい。

ナンバーは郡の部を黒字とし、市の部は赤字とし次のように定める。

<市の部>

前橋市1．高崎市2．桐生市3．伊勢崎市4．太田市5．沼田市6．館林市7
渋川市8．藤岡市9．富岡市10．安中市11．みどり市12

<郡の部>

北群馬郡3．多野郡4．甘楽郡5．吾妻郡6．利根郡7．佐波郡8．邑楽郡9

(10) トラック競技は全てタイムレース決勝とし、予選は行わない。

(11) リレーに出場する郡市は、招集完了時刻1時間前までにオーダー用紙を提出する。

(12) 走高跳を除くフィールド種目の試技数は3回とする。

(13) 走高跳のバーの上げ方は下記のとおりとする。

男子(29歳以下) 1m65cm、1m70cm、1m75cm、1m80cm、1m85cm、(以降5cmずつ)

女子(29歳以下) 1m20cm、1m25cm、1m30cm、1m35cm、1m40cm、(//)

(14) 投てき練習は危険防止のため、審判員の指示によって行うほか行わない。

(15) 砲丸の重さは次のとおりとする。

<男子> ……6kg

<女子> ……4kg

7 申込方法 群馬県ホームページからダウンロードした所定の申込書(エクセルのデータ)を提出すること。

8 選手変更 申し込み後の選手変更は原則として認めないが、怪我や疾病等により出場が困難と判断される場合は、開始式1時間前までに別紙「選手変更願」により届け出し、各郡市監督の承認を得て変更を認める。

9 表彰 男・女共総合1位から3位まで賞状を授与する。

群馬県民スポーツ大会秋季大会（陸上競技）

大会会長様

選手変更願

市・郡	性別	種別	種目	登録選手氏名	変更理由

上記、登録選手は_____により下記選手に変更いたしたく、お願いいたします。

変更選手名	住所：
	生年月日

令和 年 月 日

_____市・郡 監督氏名_____印

----- キ リ ト リ -----

選手変更願（控え）

市・郡	性別	種別	種目	登録選手氏名	変更理由

上記、登録選手は_____により下記選手に変更いたしたく、お願いいたします。

変更選手名	住所：
	生年月日

サッカー実施要項

- 1 期 日 令和5年11月 5日(日)(1、2回戦)
11月12日(日)(準決勝、決勝)
- 2 会 場 5日 伊勢崎市あずまサッカースタジアム、国南サッカーパーク(野中江芝)、大野工業大胡総合運動公園サッカー場
12日 伊勢崎市あずまサッカースタジアム、国南サッカーパーク(野中江芝)
- 3 チーム編成 監督1名、選手19名以内、計20名以内とする。
- 4 競技方法
 - (1) トーナメント方式による。
 - (2) 試合時間は、70分間、インターバル5分とし、勝敗が決しないときは、PK方式により勝敗を決定する。
ただし、決勝戦は、20分の延長を行い、なお決しないときはPK方式により優勝を決定する。
 - (3) 3位決定戦は行わない。
 - (4) (公財)日本サッカー協会の「サッカー競技規則」による。
 - (5) 選手の交代は、競技開始時に登録した最大8名の交代要員の中から8名まで認める。
 - (6) 大会期間中に累積警告2回となった者は、次の1試合に出場することができない。
 - (7) 退場を命じられた者は、次の1試合に出場することができない。
 - (8) 試合開始30分前までにメンバー表3部を大会本部あて提出すること。
試合開始時刻までに必要最少人数(7名)が揃わない場合は棄権したものとみなす。
- 5 参加資格 中・高・大学生を除き、大会3ヵ月前から居住している郡市より出場できる。
在勤地からは出場できない。その他は大会要項による。
- 6 選手変更 当該チームの当日の1試合目の試合開始前まで認める。当日、複数試合ある場合でも、それ以降の変更は認めない。選手変更は、「サッカー参加申込書」を修正の上会場責任者に届け出ること。
- 7 注意事項
 - (1) 参加資格を偽った場合、事実発覚の時の相手チームを勝者とする。それ以前のものには触れない。
 - (2) 試合ボールは、各チームの持ち寄りとする。
 - (3) ユニフォームは、濃淡の2組を用意すること。
 - (4) 各出場チームは、有資格の審判員2名を派遣すること。1、2回戦にあつては、勝ちチームが次の試合の副審を担当する。ただし、1、2回戦の第1試合の副審は第2試合の2チームより1名ずつ担当する。
 - (5) 各会場の第1試合に当たっているチームは、会場の準備を行うこと。
 - (6) 各会場の最終試合に当たっているチームは、会場の後片付けを行うこと。

テニス実施要項

1 期 日 令和5年11月5日(日)

- (1) 代表者会議 午前8時30分
- (2) 競技開始 午前9時00分

2 会 場 ALSOKぐんま総合スポーツセンター テニスコート

3 チーム編成

一般男子シングルス 1 一般男子ダブルス 1 男子45歳以上ダブルス 1
男子55歳以上ダブルス 1 一般女子シングルス 1 一般女子ダブルス 1
女子45歳以上ダブルス 1

(選手数 男子7名～10名 女子5名～7名 合計12名～17名)

4 競技方法

- (1) 郡市別対抗
- (2) 種目別トーナメント方式で6ゲームマッチセミアドバンテージスコアリング方式、6ゲームオール7ポイントタイブレーク制とする。
- (3) 3位決定戦は行わない。
- (4) 審判はセルフジャッジとする。
- (5) 使用球はダンロップフォート。
- (6) 各種目とも、シングルス・ダブルスの出場を兼ねることはできない。
- (7) 試合規定は、「JTAテニスルールブック2023」による。

5 参加資格

- (1) 学生は除く。その他は大会要項による。
- (2) 45歳以上（昭和53年12月31日までに生まれた者）
- (3) 55歳以上（昭和43年12月31日までに生まれた者）

6 選手変更 当日の代表者会議までに選手名簿を提出する。

7 注意事項

- (1) 服装はテニスウェアを着用する。テニスに不適切なTシャツ、ランニングシャツ・パンツ、ジーンズ、その他の不適切なウェアは不可。
- (2) 試合運営上の注意は、当日会場で連絡する。
- (3) 予備日はありませんので、雨天でも実施します。

バレーボール実施要項

1 期 日 令和5年11月12日(日)

(1) 開始式 午前8時30分

(2) 試合開始 午前9時00分

2 会 場 ALSOKぐんま総合スポーツセンター

(市の部男子) サブアリーナ E・Fコート

(市の部女子) ぐんまアリーナ C・Dコート

(郡の部男子) ぐんまアリーナ A・Bコート

(郡の部女子) ぐんま武道館大道場 G・Hコート

3 チーム編成 監督・コーチ・マネージャー各1名、選手12名以下とする。

4 競技方法

(1) 競技規則 2023年度(公財)日本バレーボール協会9人制競技規則による。

(2) 競技方法 一般男女、郡市別対抗トーナメントとする。

3位決定戦は行わない。

使用球 (公財)日本バレーボール協会検定5号球とする。

男子:モルテン V5M5000

女子:ミカサ V300W

5 参加資格 中学・高校生は出場できない。その他は大会要項による。

6 選手変更 当日8時30分まで認める。(ただし、規定の選手変更届に必要な事項を記入のうえ提出すること。)

7 注意事項

(1) 競技者のユニフォーム(上・下)は、清潔でチームにより統一された色を用い、郡市名を必ずつけること。(郡市名は左上腕部も可。)

なお、背番号及び胸番号の大きさ等は、規定のもの(背番号たて20cm、胸番号たて15cmで字太さ2cm)とする。

(2) 開始式には全員参加のこと。

8 その他

◎各試合の線審・記録・点示は参加チームに御協力をお願いします。

◎各コート共第一試合は、第三試合のチームから、以降は敗者チームが行う。

◎各コート、第1試合チームはコート設営の協力をお願いします。

群馬県民スポーツ大会秋季大会（バレーボール競技）

エントリー変更届

チーム名 _____ (郡・市) 記載者名 _____

	旧		新		住 所
監督名					
コーチ名					
マネージャー名					
旧		新		住 所	
選手名	背番号	選手名	背番号		

上記のとおり変更をお願いいたします。

令和 年 月 日

_____ (郡・市) スポーツ・体育協会 等

会 長 _____ 印 _____

バスケットボール実施要項

- 1 期 日 令和5年11月5日(日)、12日(日)
競技開始 5日 午前9時30分(1、2回戦)
12日 午前9時00分(3回戦以上)
 - 2 会 場 5日 ALSOKぐんま総合スポーツセンター ぐんまアリーナ
12日 高崎市群馬体育館
高崎市浜川体育館
 - 3 チーム編成 監督1人、コーチ1人、アシスタントコーチ1人、マネージャー1人、選手12名以内とする。(上登録者以外は、郡市関係者でもベンチには入れない)
 - 4 競技方法
 - (1) 現行の(公財)日本バスケットボール協会の競技規則による。
 - (2) 一般男女郡市別対抗トーナメント
 - (3) 試合時間は8分のピリオドを4回行う。第1ピリオドと第2ピリオド、第3ピリオドと第4ピリオドの間にそれぞれ2分のインターバルをおく。ハーフ・タイムは5分とする。ハーフタイムでのアップは禁止。
延長戦については、1回3分の延長時限を必要な回数だけ行う。
 - (4) 試合ボールは男子7号・女子6号で、各チーム持ち寄りとする。
 - (5) 3位決定戦は行わない。
 - 5 参加資格
 - (1) (公財)日本バスケットボール協会に個人登録された選手であること。選手は登録証を携帯し、提示を求められた時は、すみやかに提示すること。提示できない場合は出場を認めない。
 - (2) 中・高校生は出場できない。
 - (3) 県民で、大会3か月前から居住している郡市から出場することができる。居住とは、その郡市に住民登録がしてあることとする。その他は大会要項による。
 - 6 選手変更
 - (1) 大会当日、チームは入場後ただちに大会本部に提出すること。
 - (2) 選手変更は3名以内とする。
なお、1度提出された選手変更は訂正できない。
 - 7 注意事項
 - (1) 試合終了後は、ベンチの消毒を行うこと。
 - (2) 最終試合のチームは、各会場の後片付けを行う。
 - (3) 第一試合のオフィシャル、得点係及びモップ係は第二試合のチームが行う。(若番がオフィシャル、遅番が得点係とモップ係)
なお、以降の試合については、前試合の勝チームが得点係、負けチームがオフィシャルを行う。
 - (4) 出場選手は、競技規則で定められたユニフォームを着用のこと。
パンツの長さはひざ上までとする。ひざ頭にかかってしまう長さのパンツは認められない。
シャツの色は濃・淡の2種類を用意する。
プレーヤーは、シャツの前と背中に、シャツの色とはっきりと区別できる単色の番号をつける。番号は、審判員とスコアラーにはっきり見えなければならない。
 - ・背中の番号の高さは、20cm以上とする。
 - ・前の番号の高さは、10cm以上とする。
 - ・番号の幅(数字の太さ)は、2cm以上とする。
 - 8 スコアシートへの記入
 - (1) 各郡市の責任者は試合開始前に、監督、コーチ、Aコーチ、マネージャー、選手の氏名及び背番号をスコアシートに記入すること。
 - (2) 各チーム、入場後ただちに記入をすること。
 - 9 受付
各チーム、決められた時間内に受付をすること。
また、選手は試合に出られるよう、着替えをすませて来場すること。
試合後は、TO、得点付け以外は速やかに体感すること。
 - 10 上記5～9に違反が判明した時、当該チームの試合は没収となります。
 - 11 ルールについては、現行の日本バスケットボール協会の競技規則による。
- ※ 個人登録の方法については、(一財)群馬県バスケットボール協会のホームページでご確認ください。

ソフトテニス実施要項

- 1 期 日 令和5年11月12日(日)
開 始 式 午前8時30分
競技開始 午前9時00分
- 2 会 場 ALSOKぐんま総合スポーツセンター テニスコート
- 3 チーム編成 監督1人、主務1人、男子1ペア、女子1ペア、男子30歳以上1ペア
男子40歳以上1ペア、男子50歳以上1ペア、計12名。
- 4 競技方法
 - (1) 郡市別団体戦とし、市の部はトーナメント、郡の部はリーグとする。
 - (2) ルールは、(公財)日本ソフトテニス連盟ソフトテニスハンドブックにより7ゲームマッチとする。
 - (3) 全部の順位決定戦を行う。
- 5 参加資格
 - (1) 中・高校生は除く。その他は大会要項による。
 - (2) 年齢の多い者は、若い方へ出場できるが、その逆はできない。
 - (3) 年齢については、(公財)日本ソフトテニス連盟規約に基づく。(4月1日現在の満年齢)
- 6 選手変更 当日競技開始前までに競技委員長の承認を得ること。
- 7 注意事項
 - (1) 県民で、大会3ヶ月前から居住している郡市から出場できる。(その後転居した場合は、前居住地から出場することを認める。)
 - (2) 出場者全員ハガキ大の郡市名表示のマーク又は背中にゼッケンをつけること。
 - (3) 用具、ユニフォーム等は(公財)日本ソフトテニス連盟公認のものを使用する。
 - (4) 公共施設のため、ゴミ・空缶等は各自で処理する。

選手変更届

令和5年 月 日

ソフトテニス競技委員長 殿

郡・市名
申込責任者

大会名 第61回群馬県民スポーツ大会秋季大会ソフトテニス競技

変更前		変更後		
区分	氏名	ふりがな 氏名	生年月日	住所
監督				
主務				
男子	P			
	Q			
女子	P			
	Q			
男子 30歳以上	P			
	Q			
男子 40歳以上	P			
	Q			
男子 50歳以上	P			
	Q			

※変更箇所のみを記入し、大会当日受付に提出し競技委員長の承諾を得ること。

受付日	承認サイン	
	可・不可	

卓球実施要項

1 期 日 令和5年11月5日(日)

(1) チーム受付 午前8時30分～8時40分

(2) 開 始 式 午前9時00分

2 会 場 高崎市浜川体育館

3 チーム編成 一般男子(2～3人)、一般女子(2～3人)、ベテラン(1～2人)、シニア(1～2人)、シニア女子(1～2人)、監督1人、選手7～12人、計8～13人とする。

4 試合順序 1 一般男子、 2 一般女子、 3 ベテラン男子、 4 シニア女子、 5 シニア(男子)
6 一般女子、 7 一般男子

5 競技方法

(1) 郡市別対抗の団体戦とする。

(2) 現行の日本卓球ルールで行う。

(3) 試合使用球は(ニッタクプラ3スタープレミアムクリーン)

(4) 試合方法は、市の部 トーナメント方式で行う。郡の部 2ブロックに分けリーグ戦で行う。

(5) 順位決定戦を行う。

6 参加資格 中・高校生は出場できない。その他は大会要項による。

7 選手変更 受付で選手変更を申し出る。ただし、種目の変更と移動は認めない。

8 注意事項

(1) 選手・監督は全員郡市名を明記したゼッケン(半紙半折大)をつける。

(2) 申込書の生年月日は、ベテラン(50歳以上)・シニア(40歳以上)は必ず記入する。

(3) 監督会議は行わない。受付で各チームの監督にオーダー用紙・選手変更届一覧表を配布する。

(4) 1回戦(第一試合)のオーダーは、開始式終了後5分以内に提出する。

(5) プレー中以外は常にマスクを着用する。

(6) 声を出しての応援は禁止する。

柔道実施要項

1 期 日 令和5年11月5日(日)

- (1) 役員集合 午前 9時00分
- (2) 審判会議 午前 9時30分
- (3) 競技開始 午前10時00分

2 会 場 ALSOKぐんま総合スポーツセンター ぐんま武道館 第一道場

3 チーム編成 先鋒(18歳以下)・次鋒(19～30歳)・中堅(20～30歳)・副将(25～35歳)・大将(30歳以上)・監督1名、計6名とする。 但し、年齢の若い者を前にする。(年齢は大会要項どおり令和5年4月1日現在とする。)

4 競技方法

- (1) 各部とも団体トーナメント法による。
- (2) 勝ちチームの決定方法「国際柔道連盟試合審判規定の団体戦への全柔連導入適用」
 - ア. 勝者の数による。
 - イ. 勝者が同じときは、内容(「一本」勝ち、「技あり」優勢勝ちの数)による。
 - ウ. 内容も同じときは、代表戦は「引き分け」から抽選で1組を選び、ゴールデンスコア方式により勝敗を決する。
- (3) 3位決定戦は行わない。
- (4) 国際柔道連盟試合審判規定(2022年改正 新規定)を適用する。
- (5) 優勢勝ちの判定基準は、「一本」・「技有り」または「僅差」・「指導差2以上」とする。
- (6) 試合時間は4分とする。

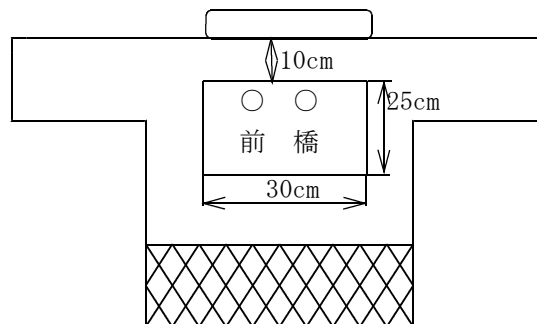
5 参加資格

- (1) 県民で、大会3か月前から居住している郡市から出場する。(その後転居した場合は、前居住地から出場することができる。)
- (2) 県外から県内の高校へ進学している生徒は、その学校の所在地から出場を認める。
- (3) 全日本柔道連盟に登録している者。

6 選手変更

- (1) 試合開始前まで認める。(午前10時)。ただし、当日の選手変更は2名以内とする。
- (2) 選手変更については、変更理由及び年齢を証明するものを持参すること。

7 注意事項 選手は、郡市名・姓を明記した縦25cm・横30cmのゼッケンをつけること。



ソフトボール実施要項

- 1 期 日 令和5年11月5日(日)・12日(日)
競技開始 11月5日 午前8時30分(1・2回戦)
11月12日 午前8時30分(準決勝・決勝)
- 2 会 場 前橋市登利平桃ノ木川グラウンド
5日(日)(市の部男子) A・B
(市の部女子) C・D
(郡の部男子) A・B
12日(日)(市の部男子) A・B
(郡の部男子) A・B
(市の部女子) C・D
(郡の部女子) C・D
- 3 チーム編成 監督・コーチ(2)・スコアラー・選手、18名以内。
- 4 競技方法
(1) 郡市別・男女別・トーナメント方式(郡女子3チームの場合のみリーグ戦とする。)
(2) ルールはその年度のオフィシャルソフトボールルールに準ずる。
(3) コールドゲーム
ア. 点差: 3回15点、4回10点、5回以降7点差
イ. 時間: 90分を越えて新イニングに入らない。
ウ. 同点: 7回または、90分を越えて同点のときは、タイブレーカーを2イニングまで行い、なお同点の場合は抽選とする。
- 5 参加資格 高校生及び競技種別(革ボール)登録者は出場できない。その他は大会要項による。
- 6 選手変更 認めない。
- 7 注意事項
(1) 金属製スパイクは禁止する。
(2) 統一したユニフォームを着用すること。(必ず郡市名をつける。)
(3) ユニフォームナンバー(15cm以上の大きさ)は1~99番までとし、主将10、監督30、コーチ31・32番とし、胸番(6~12cmの大きさ)もつける。
(4) 選手の集合は試合開始予定時刻の30分前、または前の試合の4回戦終了までに予定の球場に集合していること。
(5) ヘルメット、スロートガード付マスクを着用すること。
(6) 試合球は、各チーム新品2個/日、提出とする。
ア. 大会本部にて受付時に提出、試合終了後返却する。
イ. 同日の第二試合は、第一試合の使用済球で良い、試合終了後返却する。
ウ. 大会第二日目についても、新品2個/日とし、前記ア.イ.に準ずる。
エ. 試合球の銘柄は、郡市の部・男女共統一し、2銘柄を隔年で使用する。
今年度は、「ナガセケンコー(株)製(コルク)」とする。
(7) 11月5日が雨で12日に順延の場合、大会第1日の1・2回戦を前橋市登利平桃ノ木川グラウンド(4面)で実施する。
- 8 リーグ戦の順位の決め方
(1) 勝数制とする。(1勝=2点・引分=1点・1敗=0点)
(2) 勝数同数の場合は下記にて決定。
① 失点率の低いチームを上位とする。
② 失点率が同率の場合は、得失点率の高いチームを上位とする。
③ 失点率=得点率の場合は、対戦同士の成績で決定。
④ 失点率=得点率=対戦成績の場合は、両チーム各9名による抽選で決定

・失点率とは、失点÷守備イニング数
・得点率とは、得点÷攻撃イニング数
- 9 その他
実施態度の決定は午前5時とし、2日間とも午前5時30分から、(一社)群馬県ソフトボール協会ホームページ(<http://softballgunma.sakura.ne.jp>)に掲載する。

バドミントン実施要項

1 期 日 令和5年11月12日(日)

- (1) 係員集合 午前8時00分
- (2) 監督会議 午前8時30分
- (3) 競技開始 午前9時00分

2 会 場 アイオーしんきん伊勢崎アリーナ (伊勢崎市民体育館)

3 チーム編成 監督1名、男子5～6人、女子5～6人、計13人以内。

4 競技方法

- (1) 郡市別団体トーナメント。
- (2) 令和5年度(公財)日本バドミントン協会競技規則に準ずる。
- (3) 試合順序は、女子ダブルス1、男子ダブルス1、混合ダブルス、女子ダブルス2、男子ダブルス2とする。
- (4) 1回戦のみ全試合を行い、それ以降の試合は先取マッチ方式で行なう。
- (5) 試合用シャトルは、(公財)日本バドミントン協会第一種検定合格(水鳥球)とする。
〔1回戦に関しては主管団体に準備する。2回戦よりは対戦者同志で持ち出しとする。〕
準備するシャトルは第一種検定合格(水鳥球)とする。
- (6) 3位決定戦は行わない。
- (7) 1人1種目の出場。

5 参加資格 (1)小・中・高校生・各種専門学生・大学生は除く。その他は大会要項による、
(2)県民で、大会3か月前から居住している郡市から出場する。(その後転居した場合は、前居住地から出場することができる。)

6 選手変更 監督会議の席上で1チーム4人以内で認める。

- (1) 選手変更のある場合には、別紙選手変更届書に変更名記入の上大会当日受付係に提出にこと。

7 注意事項

- (1) 背中に、縦15cm、横25cmの郡市名を明記した布(白布黒字)をつける。
- (2) 服装は、(公財)日本バドミントン協会審査合格品とする。
(トレーナー・トレーニングウェア・Tシャツは不可)
- (3) 監督についても、競技の品位を損なう着装は認めない。
- (4) 練習シャトルは各自持参すること。

(別紙)

第60回群馬県民スポーツ大会秋季大会バドミントン競技

選手変更届書

郡市名			
変更	申請時	変更後	
区分	氏名	氏名	住所
監督			
選手・補員を含む	男		
	女		

- ・ フリガナをふってください。
- ・ 当日、会場の受付時に提出してください。
- ・ 住所は、変更者名の右側に記入してください。
- ・ 選手変更のない郡市については提出不要です。

弓道実施要項

- 1 期日 令和5年11月5日(日)
 - 8:00 開場
 - 9:00 開会式
 - 9:15 矢渡し
 - 9:30 競技開始
- 2 会場 A L S O K ぐんま総合スポーツセンター ぐんま武道館弓道場 (TEL:027-234-5555)
- 3 チーム編成
選手5名・監督1名、計6名の一般男女とする。
但し一般男女でチーム編成できない場合は大学生・高校生から2名までの参加を認める。
- 4 競技方法
以下の競技方法による他は、全日本弓道連盟競技規則及び競技委員長の判断による。
 - (1) 郡市対抗のチーム戦とする。
 - (2) 坐射 近的競技36cm震的、射距離28mの的中制。制限時間(5人各自4射)10分以内とする。
 - (3) 予選は、各自8射(4射2回)、1チーム40射を行い最高の中チームから上位8チームが予選通過して決勝トーナメントに進む。
 - (4) 予選通過が8番目となるチームが複数あった場合は、一人1本競射を行い勝敗が決するまで行う。
 - (5) 9位～最下位の順位決定は予選の的中数をもって決める。同中の場合は、一人1本競射を行い勝敗が決するまで行う。
 - (6) 決勝トーナメント出場チームの立順は、予選の立順により、郡、市の順に抽選して対戦相手を決定する。なお、抽選は射場内において競技委員長立会いのもとに行う。
 - (7) 決勝トーナメントからは、各自4射、1チーム20射による的中数で勝敗を決定する。同中の時は一人1本競射を行い勝敗が決するまで行う。
 - (8) 5位～8位の順位決定は、予選の的中数をもって決める。同中の場合は、決勝トーナメント競技結果を1本競射とみなして決定する。
 - (9) 優勝戦は3位決定戦の後に行う。勝敗は(7)による。
 - (10) 1本競射は進行係が矢一手を監督から受け取り、進行係が選手に渡す。
- 5 参加資格は郡市から選出された選手とする。
- 6 選手変更は受付時に、所定用紙2部を提出する事。但し、立ち順の変更はできない。
- 7 監督会議 8:45～8:55 射場内で行う。主宰は競技委員長があたる。
- 8 参加申込方法 事務局より配布された所定の用紙に記入し、各郡市スポーツ協会等に2部提出のこと。
- 9 表彰は郡市とも3位まで賞状を授与する。
- 10 注意事項
 - (1) 選手は弓道衣を着用し、袴の右前に郡市名を表示したゼッケン(大きさの規定はなし)を着けること。
 - (2) 大前は5番の「弦音」で打ち起こし行射すること。2番以降も「弦音」打ち起こしで行射する。
 - (3) 矢は同中競射のため予備矢2本(計6本)を用意する。
 - (4) 弦切れは、進行係が弓の受け渡しを行い、監督が弦を掛ける。
 - (5) 決勝トーナメント進出が決定したチームは、速やかに射場に出る準備をして待機すること。

群馬県民スポーツ大会 弓道競技

選手変更届					
市郡名			責任者		
立 順	登録選手名	変 更	立 順	変更選手名	性 別
1			1		
2			2		
3			3		
4			4		
5			5		

※ 監督会議10分前迄に、2部作成して受付に提出すること。
但し、立ち順の変更は認めない。

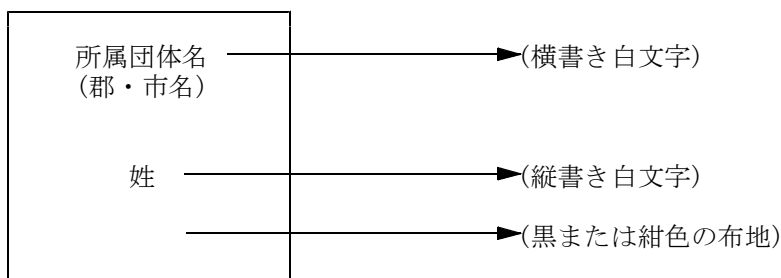
群馬県民スポーツ大会 弓道競技

選手変更届					
市郡名			責任者		
立 順	登録選手名	変 更	立 順	変更選手名	性 別
1			1		
2			2		
3			3		
4			4		
5			5		

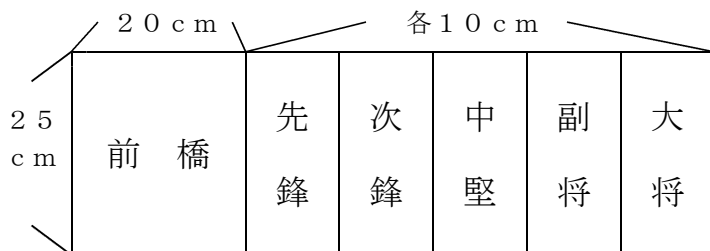
※ 監督会議10分前迄に、2部作成して受付に提出すること。
但し、立ち順の変更は認めない。

剣道実施要項

- 1 期 日 令和5年11月5日(日)
 - (1) 開始式 午前9時00分
 - (2) 競技開始 午前9時20分
- 2 会 場 ALSOKぐんま総合スポーツセンター ぐんま武道館 大道場
- 3 チーム編成 先鋒・次鋒：35歳未満2人（出場順は若年順とする。）
中堅：35歳以上45歳未満1人
副将：45歳以上55歳未満1人
大将：55歳以上1人、
監督：1人
計 6人
※監督と選手を兼ねることはできない。
年齢は令和5年4月1日現在の満年齢とする。
- 4 競技方法
 - (1) 試合・審判規則
全日本剣道連盟試合・審判規則・同細則及び主催大会実施にあたっての感染予防ガイドライン(新型コロナウイルス感染症が収束するまでの暫定的な試合・審判方法)による。
 - (2) 郡市別トーナメントとする。
 - (3) 試合は3本勝負、試合時間は4分間とする。試合時間内に勝敗が決しない場合は引き分けとする。
 - (4) 勝者数、総本数が同じ場合は、代表者戦により勝敗を決する。
代表者戦は1本勝負、試合時間は3分区切りとし、延長3回で1回5分間の休憩を取り、勝敗の決するまで行う。
 - (5) 代表者は、引き分けた者同士、ただし、引き分けが複数の場合は抽選による。
 - (6) 三位決定戦は行わない。
- 5 参加資格 中・高校生は除く。
大学生は出場する郡又は市に在住している者とする。
性別は問わない。
その他は大会要項による。
- 6 選手変更 当日、受付まで認める。ただし、規定の選手変更届及び住所地に在住していることを証明できるものを添えること。
- 7 試合者の名札
試合者の名札は、下図のとおりとする。
なお、名札を付けていない者は、出場を認めない。



- 8 墨書の作成
下記の要領により、各チームで用意すること。



第61回群馬県民スポーツ大会秋季大会（剣道競技）選手変更届
(届出日 月 日)

の部 チーム

届出者	氏名
	電話

【出場できなくなった選手】

出場枠	
段位称号	
氏名	
年齢	
理由	

【新たに出場する選手】

出場枠	
段位称号	
氏名	
年齢	
生年月日	
職業・勤務先	
現住所	
証明するもの	

受付 氏名 月 日

ラグビーフットボール実施要項

- 1 期 日 令和5年11月5日(日) 1回戦 ～ 決勝
- 2 会 場 高崎市八千代第三グラウンド
- 3 チーム編成 監督1名・選手15名 計16名以内とする。
- 4 競技方法
 - (1) 市対抗トーナメント勝ち抜き方式とする。
 - (2) 日本ラグビーフットボール協会制定の7人制標準「競技規則」による。
 - (3) 競技時間は15分以内とし、ハーフタイムは1分とする。ロスタイムは無しとし前後半に分ける。一時的退出(シンビン)は、2分間とする。
 - (4) 競技時間内に勝敗が決まらない場合は、以下の方法で決する。
 - ① トライ数の多いチーム。
 - ② トライ数が同じ場合は、トライ後のゴールの多いチーム。
 - ③ 上記の方法で決定することができない場合は、抽選で決める。
 - (5) 決勝戦で同点の場合は、両チーム優勝とする。
 - (6) 3位決定戦、及び順位決定戦を行う。
- 5 参加資格
 - (1) 群馬県ラグビーフットボール協会に登録されたチームの構成者で、各市スポーツ・体育協会あるいは各市ラグビーフットボール協会の認めた者で構成されたチームとする。
 - (2) 満18歳以上の者とする。高校生(定時制を含む)は出場できない。
 - (3) 日本ラグビーフットボール協会に個人登録していること。
 - (4) その他、大会要項に準ずる
- 6 注意事項
 - (1) キックオフまでに出場選手7人とタッチジャッジ1人が揃わないチームは「不戦敗(不成立)」とする。
 - (2) 試合毎の選手の交替、入替は5名までとする
 - (3) トライ後のゴールキックはドロップキックにより、得点後のキックオフは得点した側のチームがドロップキックにて行う。
 - (4) ペナルティーキックはプレースキックをしてはならない。
 - (5) ジャージ・パンツ・ストッキングはチーム全員が統一されたものを着用すること。不統一な選手の出場は認めない。
 - (6) 試合に際し、各チームはメディカルサポーター1名を準備すること。
 - (7) 試合はスリーボール制で行う。各チームはボールボーイ1名を準備すること。
 - (8) 参加資格を偽った者、参加資格のない者が出場した場合には、事実発覚時における相手チームを勝者とする。それ以前の試合については言及しないものとする。また、不正のあったチームの取り扱いについては、県ラグビーフットボール協会強化部で審議する。
 - (9) スポーツマンシップに反する行為があった場合の取り扱いは、前項に準ずるものとする。
 - (10) その他不明な点については、県ラグビーフットボール協会事務局に問い合わせること。
- 7 選手変更
大会当日の受付まで認める。

空手道実施要項

1 期 日 令和5年11月12日(日)

- (1) 競技役員集合 8時30分
- (2) 選手受付 9時00分～9時20分
- (3) 審判会議 9時15分
- (4) 開会式 9時45分
- (5) 競技開始 10時00分
- (6) 閉会式 14時00分

2 会場 ALSOKぐんま武道館 第2・3道場 第2・3会議室

3 チーム編成

得点種目(男子) 監督1名、先鋒:中学生、次鋒:高校生、中堅:一般、副将:一般、大将:一般
補員2名 計8名

オープン種目(女子) 監督1名、先鋒:中学生、中堅:高校生、大将:一般、補員2名 計6名

※男女共に一般は高校生の出場も可とする。

4 競技規定 (公財)全日本空手道連盟(以下「全空連」と記す)競技規定に準ずる。

(1) 組手競技は、トーナメント制とする。(郡の部は総当たり戦とする。)

※女子については、郡市合同のトーナメント制とする。

① 勝敗は、競技時間内に8ポイント差が生じた場合、競技終了時に得点の多い競技者、または判定による。(中学生は6ポイント差とする。)

同点の場合「先取」、「先取」がない場合は判定によって勝敗を決する。

② 競技時間は、2分間とする。(中学生は1分30秒とする。)

③ 出場チームの初回の試合は、大将戦まで行う。それ以降は、規定通り。

④ 総当たり戦は、全て大将戦まで行う。

⑤ 代表決定戦を行う場合は、中学生を除く一般・高校生で行う。

(2) 安全具を装着すること。(全空連検定品)

① ニューメンフォー V～VII(マウスシールド装着)

② 拳サポーター(赤・青)

③ ボディプロテクター(全員着用)(高校生指定品も可)

④ セーフティカップ(男子のみ)

⑤ インステップガード・シンガード(高体連・全空連・WKF指定赤青)

(3) 3位決定は行わない。

(4) 女子種目はオープン種目とし、郡市の順位に反映されない。男子の結果にて順位を決定する。

但し、表彰は男子と同様に行う。

5 審判員 群馬県空手道連盟公認審判員

6 参加資格 以下の条件を満たす者。

(1) 全空連会員登録を済ませている者。(会員証を持参のこと)

(2) 全空連公認段位取得者。

(3) 県民で、大会3ヶ月前前から居住している郡市から出場すること。

(その後転居した場合は、前居住地から出場することができる。)

(4) 県外から県内の学校へ通学している生徒は、その学校所在地から出場を認める。

7 選手変更

(1) 登録された選手の変更は認めない。

(2) 競技において、登録された選手の補員の交代は自由とする。

8 注意事項

(1) 出場選手はゼッケン(横18cm×縦13cmの白布に、黒字で郡市名を明記したものを)、背部にしっかりとつけること。(安全ピン等の金具で止めないこと。)

また、胸マーク等の、道場・学校名は見えないようにすること。

(2) 所属団体について、その重複登録は認めない。

9 事故の処置 応急処置の費用は大会事務局で負担するが、その後の処置については各自で負担すること。
(保険証持参のこと)

10 備考

(1) 参加の郡市連盟は、補助員を1名以上必ず参加させること。

(2) 補助員は、審判員や競技役員を兼ねることはできない。

(3) 競技役員と補助員は、8時30分に集合すること。

ボウリング実施要項

- 1 期 日 令和5年1月12日(日)
 - (1) 選手集合 郡の部 8時20分 8時40分競技スタート
市の部 11時40分 12時競技スタート
 - (2) 監督会議 行わない。監督資料を事前に配布する。
 - (3) 開始式 競技説明のみ行う。
- 2 会 場 エメラルドボウル 前橋市国領町2-13-38
TEL 027-233-6405 FAX 027-233-6448
- 3 種 目 団体戦(男・女各1チームとする)
男子 3人チーム戦
女子 2人チーム戦
- 4 チーム編成 監督1名、選手7名以内(正選手5名、補員2名以内)
- 5 競技方法
 - (1) デュアルレーン方式(アメリカ式)により、6ゲーム×(男子3人・女子2人)の合計得点により男女別に順位を決定する。
郡の部については、男子3人 女子2人がそれぞれ1BOX使用する。
市の部については、男子3人・女子2人が同じBOXで投球する。
同点の場合は、競技規則第133条を適用する。
 - (2) 順位ポイントは、男・女別に郡の部1位7点、市の部1位12点を与える。
以下、2位から1点ずつ減じたポイントを与える。
 - (3) 順位ポイントの多い順に、郡市総合順位を決める。
同ポイントの場合は、男女の合計得点(トータルピン)の多い郡市を上位とする
- 6 競技ゲーム代負担について
県民スポーツ大会は各競技の参加費は徴収しない大会ですが、民営施設を会場とするためゲーム代の負担が必要となり、参加者において実費を負担いただいております、つきましては、参加郡・市ごとにゲーム負担金を大会受付に納入ください。
1チーム(男・女とも参加) 14400円 大会当日納入
(男子のみ参加の場合 8640円、女子のみ参加の場合 5760円)
(参考：@480円/1G×6G×5名(男子3名・女子2名)分)
- 7 選手変更 開催当日まで認めるが、極力、開催前日までに選手変更届を 会場 エメラルドボウル
(清水あて送信のこと。メール：ace-eme@sea.plala.or.jp 又はFAX：027-233-6448)

なお、正選手及び補員の交代は、傷病又は事故等の場合を除き、原則として開始式前までの申し出に限り認める。
- 8 注意事項 選手の服装は背部に郡市名・氏名を記した(ゼッケン可
大きさについての規定はなし)ユニフォームを着用のこと。

第61回群馬県民スポーツ大会秋季大会ボウリング競技

選手等変更届

区分	変更前		変更後		
	氏名		氏名	フリガナ	住所
監督		→			
男子選手	①				
	②	→			
	③				
	補				
女子選手	①				
	②	→			
	補				

※変更箇所のみ記入し、速やかに会場エメラルドボウル（清水）あて送信してください。
 （メール：ace-eme@sea.plala.or.jp 又は FAX：027-233-6448）
 （登録済選手の変更（補欠選手→正選手、投球順等）も同様）

※受付	※修正	郡市名
		監督氏名

アーチェリー実施要項

1 期 日 令和5年11月5日(日)

- (1) 受付 午前 9時00分～9時30分
- (2) 審判・監督会議 午前10時20分～
- (3) 開始式 午前10時30分～(引き続き競技開始)

2 会 場 ALSOKぐんま総合スポーツセンター アーチェリー場

3 チーム編成

- (1) 監督1名、選手4名、補欠1名以内とし、男女を問わない。
- (2) 監督の選手・補欠兼任は認める。

4 競技方法

- (1) (公社)全日本アーチェリー連盟の競技規則による。
- (2) 行射時間は2分3射とする。
- (3) 競技は30mラウンド(36射×2)とし、同一の選手をもって行う。
- (4) 部門はリカーブ部門とする。
但し、リカーブ部門の選手が3名に満たないチームは特例としてコンパウンド部門の選手を1名参加させる事が出来る。この場合、この選手の得点を10%(小数点以下切捨て)減算する。
- (5) 郡市別の団体戦とする。
- (6) 団体成績は各チームの上位3名の得点合計により決定する。
- (7) 各距離とも1標的同時2名の行射で、3射毎に採点・矢取りを行う。
但し、選手数により1標的3名に変更する場合がある。
- (8) 採点は相互採点とする。
- (9) 競技は音響・視覚時間管理装置により進行する。

5 参加資格

- (1) 中学生以下は出場できない。
- (2) 選手は住民登録のある郡市より参加する。
- (3) 第61回群馬県民スポーツ大会秋季大会要項の「8 参加資格」に準じたものとする。

6 選手変更 当日の監督会議までとする。

7 注意事項

- (1) 郡市名を明記した布(白色黒文字・10×25cm)を背面に確実につける。
- (2) チームは統一したユニフォームを着用のこと。ただし、天候により雨具・防寒衣の着用は認める。
- (3) ゼッケン(競技者番号)はクィーバーに、見えるように取り付けること。

レスリング実施要項

1 期 日 令和5年11月12日(日)

- (1) 受付・計量 午前 8時00分～9時00分
- (2) 審判・監督会議 午前 9時00分～9時30分
- (3) 開始式 午前 9時30分
- (4) 競技開始 開始式後、直ちに行う。

2 会 場 KAKI NUMAアリーナ (千代田町総合体育館)

3 チーム編成 監督1名、選手7名、補員各階級1名

4 競技方法

- (1) ルールは、UWWルールとする。但し、試合方法は、フリースタイルの団体戦トーナメント方式とするが、参加郡市の少ない場合には、リーグ戦で実施することもある。
- (2) 試合時間は3分2ピリオド（ハーフタイム30秒）とする。
- (3) 階級 57kg、61kg、65kg、74kg、86kg、97kg、125kgとする。計量2kgオーバーまで認める。
- (4) 計量をパスした階級、及び1階級上のクラスまで出場できる事とする。ただし変更は1回のみとする。
- (5) 補員については、エントリーした階級の1階級下で計量できる。

5 参加資格

- (1) 選手（男子のみ）・監督は居住地または勤務する郡市及び出身高校所在地より出場する。
- (2) 大学生は居住地、あるいは中学校出身地より出場するものとする。
- (3) 中学生・高校生の出場は原則として認めない。ただし、チーム編成の困難な場合、高校生3名まで出場することができる。

ハンドボール実施要項

- 1 期 日 令和5年11月5日(日)
競技開始 午前9時30分

- 2 会 場 Y o k o w oシルクアリーナ富岡（富岡市民体育館）

- 3 チーム編成 監督1名、選手16名以内とする。

- 4 競技方法
 - (1) 郡の部、市の部と分けずにトーナメント方式により実施する。
 - (2) 試合時間
男子 25分－10分－25分
女子 25分－10分－25分
 - (3) 勝敗の決しない場合、7mTC(5人)を行う。ただし、決勝戦のみ第一延長後に7mTCを行う。
 - (4) 松やに及び松やにスプレーは厳禁とする。両面テープの使用は可とする。
 - (5) 試合球・練習球とも大会本部で用意したものを使用すること。
 - (6) 体育館シューズを必ず持参すること。

- 5 参加資格
 - (1) 選手は居住郡市より出場する。
 - (2) 監督は勤務地より出場することもできる。
 - (3) 中学生・高校生・大学生の出場は認めない。ただし、チーム編成の困難な場合のみ高校生を3名まで出場させることができる。

- 6 選手変更 試合時間30分前までとする。

- 7 注意事項
 - (1) 弁当箱、空缶等は各チームで持ち帰る。

相撲競技実施要項

- 1 期 日 令和5年11月12日(日)
競技開始 午前10時30分
- 2 会 場 高崎市相撲場(幸成館)
- 3 チーム編成 監督1名、選手3名、交替1名、計5名。
- 4 競技方法
 - (1) 郡の部、市の部に分けて実施することを原則とするが、参加郡市の少ない場合は、郡市を分けずに実施することもある。
 - (2) 団体はリーグ戦とする。ただし、参加チーム数により予選リーグ、決勝リーグに分けることがある。
 - (3) 個人戦はトーナメント方式により実施する。
 - (4) 日本相撲連盟競技会規定並びに審判規定による。
- 5 参加資格 県内に在住する少年、青年、教員、一般とする。
- 6 選手変更 当日受け付け時まで認める。

フェンシング実施要項

1 期 日 令和5年11月5日(日)

(1) 開始式 午前9時00分

(2) 競技開始 午前9時30分

2 会 場 ALSOKぐんま総合スポーツセンター サブアリーナ フェンシング場

3 チーム編成 監督1名、成年男子フルーレ2人、成年男子エペ2人、成年男子サーブル2人、
成年女子2人、少年男子2人、少年女子2人、フルーレ団体2チーム6人、計19人。

4 競技方法

(1) 郡市混合によるオープン競技。

(2) 各種別または種目ごとの個人トーナメント戦。

(3) 男女共5本勝負。試合時間実動3分間。

(4) 団体戦は5本勝負の紅白戦とする。試合時間実動3分間。

(5) 3種目とも、全て電気剣を使用する。なお、フルーレはメタルビブ付マスクを使用すること。

(6) 採点方法

下記得点の合計により順位を決定する。同点の場合は個人成績上位入賞者の多い郡、または市を上位とする。

ア、個人成績 1位10点・2位8点・3位6.5点(3位～4位は決定しない)、
5位3.5点(5～8位は決定しない)

イ、郡市参加点1点

ウ、選手参加点は選手一人につき1点。ただし、団体戦の選手は除く。

エ、団体戦は、得点種目としない。

(7) 組み合わせは、開始式終了後抽選により決定する。

5 参加資格

(1) 成年の部……18歳以上(大学生以上)

(2) 少年の部……18歳以下(高校生まで)

(3) 団体戦……12歳以下(小学生まで、男女混合可)

6 選手変更 組み合わせ抽選前まで認める。

銃剣道実施要項

- 1 期 日 令和5年11月5日(日)
開 会 式 午前9時00分
競技開始 午前9時50分

- 2 会 場 吉岡町社会体育館アリーナ

- 3 チーム編成 監督1人、選手3人、先鋒、中堅、大将（選手は監督を兼ねられる）

- 4 競技方法
 - (1) 郡市別対抗総当たり試合
 - (2) 三本勝負、試合時間は3分とし勝敗の決定しないときは判定とする。
 - (3) 勝者数の多いチームを勝ちとする。
 - (4) 順位は、チームとして勝数の多いチーム、勝者の多いチーム、勝本数の多いチームとし、同数の場合は、代表者(選手)による代表決定戦（1本勝負）により決定する。

- 5 参加資格 年齢、段位の制限はしない。ただし、小学生以下は除く。

- 6 選手変更
 - (1) 当日午9時00分まで認める。