

令和5年度

群馬県民有林造林補助事業  
予定標準単価

令和5年6月22日

群馬県環境森林部 森林局 林政課

令和5年度 公共造林事業標準単価

再造林（団地化促進施業）標準単価（一般用）

1ha当たり

植栽本数		スギ (普通苗)	ヒノキ (普通苗)	カラマツ (普通苗)
1,500 ~ 1,799	再	698,000	699,000	660,000
1,800 ~ 2,099	再	794,000	796,000	749,000
2,100 ~ 2,399	再	891,000	893,000	839,000
2,400 ~ 2,699	再	988,000	990,000	928,000
2,700 ~ 2,999	再	1,085,000	1,088,000	1,017,000
3,000 ~	再	1,181,000	1,185,000	1,106,000

再造林（団地化促進施業）標準単価（請負用）

1ha当たり

植栽本数		スギ (普通苗)	ヒノキ (普通苗)	カラマツ (普通苗)
1,500 ~ 1,799	再	737,000	739,200	699,600
1,800 ~ 2,099	再	837,100	839,300	792,000
2,100 ~ 2,399	再	937,200	940,500	885,500
2,400 ~ 2,699	再	1,038,400	1,040,600	977,900
2,700 ~ 2,999	再	1,138,500	1,141,800	1,070,300
3,000 ~	再	1,238,600	1,241,900	1,163,800

※標準単価（労務費、資材費、共通仮設費）に消費税を含む。地方公共団体、公益法人等（特定収入割合が5%以上）が請負により実施するものに対応する。

再造林（団地化促進施業）標準単価（原則課税）

1ha当たり

植栽本数		スギ (普通苗)	ヒノキ (普通苗)	カラマツ (普通苗)
1,500 ~ 1,799	再	670,000	672,000	636,000
1,800 ~ 2,099	再	761,000	763,000	720,000
2,100 ~ 2,399	再	852,000	855,000	805,000
2,400 ~ 2,699	再	944,000	946,000	889,000
2,700 ~ 2,999	再	1,035,000	1,038,000	973,000
3,000 ~	再	1,126,000	1,129,000	1,058,000

令和5年度 公共造林事業標準単価

再造林（団地化促進施業）標準単価（一般用）

1ha当たり

植栽本数		スギ (コンテナ苗)	ヒノキ (コンテナ苗)	カラマツ (コンテナ苗)
1,500 ~ 1,799	再	783,000	783,000	783,000
1,800 ~ 2,099	再	897,000	897,000	897,000
2,100 ~ 2,399	再	1,011,000	1,011,000	1,011,000
2,400 ~ 2,699	再	1,125,000	1,125,000	1,125,000
2,700 ~ 2,999	再	1,239,000	1,239,000	1,239,000
3,000 ~	再	1,353,000	1,353,000	1,353,000

再造林（団地化促進施業）標準単価（請負用）

1ha当たり

植栽本数		スギ (コンテナ苗)	ヒノキ (コンテナ苗)	カラマツ (コンテナ苗)
1,500 ~ 1,799	再	820,600	820,600	820,600
1,800 ~ 2,099	再	937,200	937,200	937,200
2,100 ~ 2,399	再	1,054,900	1,054,900	1,054,900
2,400 ~ 2,699	再	1,171,500	1,171,500	1,171,500
2,700 ~ 2,999	再	1,289,200	1,289,200	1,289,200
3,000 ~	再	1,405,800	1,405,800	1,405,800

※標準単価（労務費、資材費、共通仮設費）に消費税を含む。地方公共団体、公益法人等（特定収入割合が5%以上）が請負により実施するものに対応する。

再造林（団地化促進施業）標準単価（原則課税）

1ha当たり

植栽本数		スギ (コンテナ苗)	ヒノキ (コンテナ苗)	カラマツ (コンテナ苗)
1,500 ~ 1,799	再	746,000	746,000	746,000
1,800 ~ 2,099	再	852,000	852,000	852,000
2,100 ~ 2,399	再	959,000	959,000	959,000
2,400 ~ 2,699	再	1,065,000	1,065,000	1,065,000
2,700 ~ 2,999	再	1,172,000	1,172,000	1,172,000
3,000 ~	再	1,278,000	1,278,000	1,278,000

伐採跡地 拡大造林、再造林標準単価 【人力地拵】 (一般用) 1ha当たり

植栽本数		スギ (普通苗)	ヒノキ (普通苗)	マツ (普通苗)	カラマツ(その他針葉樹) (普通苗)	コナラ(その他広葉樹) (普通苗)
1,500 ~ 1,799	再・拵	859,000	861,000	761,000	821,000	781,000
1,800 ~ 2,099	再・拵	955,000	957,000	838,000	911,000	862,000
2,100 ~ 2,399	再・拵	1,052,000	1,055,000	916,000	1,000,000	943,000
2,400 ~ 2,699	再・拵	1,149,000	1,152,000	993,000	1,089,000	1,024,000
2,700 ~ 2,999	再・拵	1,246,000	1,249,000	1,070,000	1,179,000	1,105,000
3,000 ~	再・拵	1,342,000	1,346,000	1,147,000	1,268,000	1,186,000

※本単価【人力地拵】は、伐採後、下草の繁茂時期を迎えた後に、その除去及び植栽を行う場合に適用する。

伐採跡地 拡大造林、再造林標準単価 【人力地拵】 (請負用) 1ha当たり

植栽本数		スギ (普通苗)	ヒノキ (普通苗)	マツ (普通苗)	カラマツ(その他針葉樹) (普通苗)	コナラ(その他広葉樹) (普通苗)
1,500 ~ 1,799	再・拵	914,100	916,300	816,200	876,700	836,000
1,800 ~ 2,099	再・拵	1,014,200	1,016,400	896,500	969,100	919,600
2,100 ~ 2,399	再・拵	1,115,400	1,117,600	976,800	1,062,600	1,004,300
2,400 ~ 2,699	再・拵	1,215,500	1,217,700	1,058,200	1,155,000	1,089,000
2,700 ~ 2,999	再・拵	1,315,600	1,318,900	1,138,500	1,248,500	1,173,700
3,000 ~	再・拵	1,415,700	1,419,000	1,218,800	1,340,900	1,258,400

※標準単価(労務費、資材費、共通仮設費)に消費税を含む。地方公共団体、公益法人等(特定収入割合が5%以上)が請負により実施するものに対応する。

※本単価【人力地拵】は、伐採後、下草の繁茂時期を迎えた後に、その除去及び植栽を行う場合に適用する。

伐採跡地 拡大造林、再造林標準単価 【人力地拵】 (原則課税) 1ha当たり

植栽本数		スギ (普通苗)	ヒノキ (普通苗)	マツ (普通苗)	カラマツ(その他針葉樹) (普通苗)	コナラ(その他広葉樹) (普通苗)
1,500 ~ 1,799	再・拵	831,000	833,000	742,000	797,000	760,000
1,800 ~ 2,099	再・拵	922,000	924,000	815,000	881,000	836,000
2,100 ~ 2,399	再・拵	1,014,000	1,016,000	888,000	966,000	913,000
2,400 ~ 2,699	再・拵	1,105,000	1,107,000	962,000	1,050,000	990,000
2,700 ~ 2,999	再・拵	1,196,000	1,199,000	1,035,000	1,135,000	1,067,000
3,000 ~	再・拵	1,287,000	1,290,000	1,108,000	1,219,000	1,144,000

※本単価【人力地拵】は、伐採後、下草の繁茂時期を迎えた後に、その除去及び植栽を行う場合に適用する。

令和5年度 公共造林事業標準単価

伐採跡地 拡大造林、再造林標準単価 【人力地拵】 (一般用) 1ha当たり

植栽本数		スギ (コンテナ苗)	ヒノキ (コンテナ苗)	カラマツ (コンテナ苗)
1,500 ~ 1,799	再・拵	945,000	945,000	945,000
1,800 ~ 2,099	再・拵	1,058,000	1,058,000	1,058,000
2,100 ~ 2,399	再・拵	1,172,000	1,172,000	1,172,000
2,400 ~ 2,699	再・拵	1,286,000	1,286,000	1,286,000
2,700 ~ 2,999	再・拵	1,400,000	1,400,000	1,400,000
3,000 ~	再・拵	1,514,000	1,514,000	1,514,000

※本単価【人力地拵】は、伐採後、下草の繁茂時期を迎えた後に、その除去及び植栽を行う場合に適用する。

伐採跡地 拡大造林、再造林標準単価 【人力地拵】 (請負用) 1ha当たり

植栽本数		スギ (コンテナ苗)	ヒノキ (コンテナ苗)	カラマツ (コンテナ苗)
1,500 ~ 1,799	再・拵	997,700	997,700	997,700
1,800 ~ 2,099	再・拵	1,114,300	1,114,300	1,114,300
2,100 ~ 2,399	再・拵	1,232,000	1,232,000	1,232,000
2,400 ~ 2,699	再・拵	1,348,600	1,348,600	1,348,600
2,700 ~ 2,999	再・拵	1,466,300	1,466,300	1,466,300
3,000 ~	再・拵	1,582,900	1,582,900	1,582,900

※標準単価(労務費、資材費、共通仮設費)に消費税を含む。地方公共団体、公益法人等(特定収入割合が5%以上)が請負により実施するものに対応する。

※本単価【人力地拵】は、伐採後、下草の繁茂時期を迎えた後に、その除去及び植栽を行う場合に適用する。

伐採跡地 拡大造林、再造林標準単価 【人力地拵】 (原則課税) 1ha当たり

植栽本数		スギ (コンテナ苗)	ヒノキ (コンテナ苗)	カラマツ (コンテナ苗)
1,500 ~ 1,799	再・拵	907,000	907,000	907,000
1,800 ~ 2,099	再・拵	1,013,000	1,013,000	1,013,000
2,100 ~ 2,399	再・拵	1,120,000	1,120,000	1,120,000
2,400 ~ 2,699	再・拵	1,226,000	1,226,000	1,226,000
2,700 ~ 2,999	再・拵	1,333,000	1,333,000	1,333,000
3,000 ~	再・拵	1,439,000	1,439,000	1,439,000

※本単価【人力地拵】は、伐採後、下草の繁茂時期を迎えた後に、その除去及び植栽を行う場合に適用する。

伐採跡地 拡大造林、再造林標準単価 【機械地拵】 (一般用) 1ha当たり

植栽本数		スギ (普通苗)	ヒノキ (普通苗)	マツ (普通苗)	カラマツ(その他針葉樹) (普通苗)	コナラ(その他広葉樹) (普通苗)
1,500 ~ 1,799	再・拵	698,000	699,000	600,000	660,000	620,000
1,800 ~ 2,099	再・拵	794,000	796,000	677,000	749,000	701,000
2,100 ~ 2,399	再・拵	891,000	893,000	755,000	839,000	782,000
2,400 ~ 2,699	再・拵	988,000	990,000	832,000	928,000	863,000
2,700 ~ 2,999	再・拵	1,085,000	1,088,000	909,000	1,017,000	944,000
3,000 ~	再・拵	1,181,000	1,185,000	986,000	1,106,000	1,025,000

※本単価【機械地拵】は、人力地拵以外に適用する。

伐採跡地 拡大造林、再造林標準単価 【機械地拵】 (請負用) 1ha当たり

植栽本数		スギ (普通苗)	ヒノキ (普通苗)	マツ (普通苗)	カラマツ(その他針葉樹) (普通苗)	コナラ(その他広葉樹) (普通苗)
1,500 ~ 1,799	再・拵	737,000	739,200	639,100	699,600	657,800
1,800 ~ 2,099	再・拵	837,100	839,300	719,400	792,000	742,500
2,100 ~ 2,399	再・拵	937,200	940,500	799,700	885,500	827,200
2,400 ~ 2,699	再・拵	1,038,400	1,040,600	880,000	977,900	911,900
2,700 ~ 2,999	再・拵	1,138,500	1,141,800	961,400	1,070,300	996,600
3,000 ~	再・拵	1,238,600	1,241,900	1,041,700	1,163,800	1,081,300

※標準単価(労務費、資材費、共通仮設費)に消費税を含む。地方公共団体、公益法人等(特定収入割合が5%以上)が請負により実施するものに対応する。

本単価【機械地拵】は、人力地拵以外に適用する。

伐採跡地 拡大造林、再造林標準単価 【機械地拵】 (原則課税) 1ha当たり

植栽本数		スギ (普通苗)	ヒノキ (普通苗)	マツ (普通苗)	カラマツ(その他針葉樹) (普通苗)	コナラ(その他広葉樹) (普通苗)
1,500 ~ 1,799	再・拵	670,000	672,000	581,000	636,000	598,000
1,800 ~ 2,099	再・拵	761,000	763,000	654,000	720,000	675,000
2,100 ~ 2,399	再・拵	852,000	855,000	727,000	805,000	752,000
2,400 ~ 2,699	再・拵	944,000	946,000	800,000	889,000	829,000
2,700 ~ 2,999	再・拵	1,035,000	1,038,000	874,000	973,000	906,000
3,000 ~	再・拵	1,126,000	1,129,000	947,000	1,058,000	983,000

※本単価【機械地拵】は、人力地拵以外に適用する。

令和5年度 公共造林事業標準単価

伐採跡地 拡大造林、再造林標準単価 【機械地拵】 (一般用) 1ha当たり

植栽本数		スギ (コンテナ苗)	ヒノキ (コンテナ苗)	カラマツ (コンテナ苗)
1,500 ~ 1,799	再・拵	783,000	783,000	783,000
1,800 ~ 2,099	再・拵	897,000	897,000	897,000
2,100 ~ 2,399	再・拵	1,011,000	1,011,000	1,011,000
2,400 ~ 2,699	再・拵	1,125,000	1,125,000	1,125,000
2,700 ~ 2,999	再・拵	1,239,000	1,239,000	1,239,000
3,000 ~	再・拵	1,353,000	1,353,000	1,353,000

※本単価【機械地拵】は、人力地拵以外に適用する。

伐採跡地 拡大造林、再造林標準単価 【機械地拵】 (請負用) 1ha当たり

植栽本数		スギ (コンテナ苗)	ヒノキ (コンテナ苗)	カラマツ (コンテナ苗)
1,500 ~ 1,799	再・拵	820,600	820,600	820,600
1,800 ~ 2,099	再・拵	937,200	937,200	937,200
2,100 ~ 2,399	再・拵	1,054,900	1,054,900	1,054,900
2,400 ~ 2,699	再・拵	1,171,500	1,171,500	1,171,500
2,700 ~ 2,999	再・拵	1,289,200	1,289,200	1,289,200
3,000 ~	再・拵	1,405,800	1,405,800	1,405,800

※標準単価(労務費、資材費、共通仮設費)に消費税を含む。地方公共団体、公益法人等(特定収入割合が5%以上)が請負により実施するものに対応する。

本単価【機械地拵】は、人力地拵以外に適用する。

伐採跡地 拡大造林、再造林標準単価 【機械地拵】 (原則課税) 1ha当たり

植栽本数		スギ (コンテナ苗)	ヒノキ (コンテナ苗)	カラマツ (コンテナ苗)
1,500 ~ 1,799	再・拵	746,000	746,000	746,000
1,800 ~ 2,099	再・拵	852,000	852,000	852,000
2,100 ~ 2,399	再・拵	959,000	959,000	959,000
2,400 ~ 2,699	再・拵	1,065,000	1,065,000	1,065,000
2,700 ~ 2,999	再・拵	1,172,000	1,172,000	1,172,000
3,000 ~	再・拵	1,278,000	1,278,000	1,278,000

※本単価【機械地拵】は、人力地拵以外に適用する。

令和5年度 公共造林事業標準単価

原野、被害地等再造林標準単価（一般用）

1ha当たり

植栽本数	スギ (普通苗)	ヒノキ (普通苗)	マツ (普通苗)	カラマツ(その他針葉樹) (普通苗)	コナラ(その他広葉樹) (普通苗)
1,500 ~ 1,799	659,000	661,000	562,000	622,000	581,000
1,800 ~ 2,099	756,000	758,000	639,000	711,000	662,000
2,100 ~ 2,399	853,000	855,000	716,000	800,000	743,000
2,400 ~ 2,699	949,000	952,000	793,000	889,000	824,000
2,700 ~ 2,999	1,046,000	1,049,000	871,000	979,000	906,000
3,000 ~	1,143,000	1,146,000	948,000	1,068,000	987,000

原野、被害地等再造林標準単価（請負用）

1ha当たり

植栽本数	スギ (普通苗)	ヒノキ (普通苗)	マツ (普通苗)	カラマツ(その他針葉樹) (普通苗)	コナラ(その他広葉樹) (普通苗)
1,500 ~ 1,799	695,200	696,300	596,200	656,700	616,000
1,800 ~ 2,099	795,300	797,500	676,500	750,200	700,700
2,100 ~ 2,399	895,400	897,600	757,900	842,600	785,400
2,400 ~ 2,699	995,500	998,800	838,200	935,000	870,100
2,700 ~ 2,999	1,095,600	1,098,900	918,500	1,028,500	954,800
3,000 ~	1,195,700	1,200,100	999,900	1,120,900	1,038,400

※標準単価（労務費、資材費、共通仮設費）に消費税を含む。地方公共団体、公益法人等（特定収入割合が5%以上）が請負により実施するものに対応する。

原野、被害地等再造林標準単価（原則課税）

1ha当たり

植栽本数	スギ (普通苗)	ヒノキ (普通苗)	マツ (普通苗)	カラマツ(その他針葉樹) (普通苗)	コナラ(その他広葉樹) (普通苗)
1,500 ~ 1,799	632,000	633,000	542,000	597,000	560,000
1,800 ~ 2,099	723,000	725,000	615,000	682,000	637,000
2,100 ~ 2,399	814,000	816,000	689,000	766,000	714,000
2,400 ~ 2,699	905,000	908,000	762,000	850,000	791,000
2,700 ~ 2,999	996,000	999,000	835,000	935,000	868,000
3,000 ~	1,087,000	1,091,000	909,000	1,019,000	944,000



令和5年度 公共造林事業標準単価

原野、被害地等再造林標準単価（一般用）

1ha当たり

植栽本数	スギ (コンテナ苗)	ヒノキ (コンテナ苗)	カラマツ (コンテナ苗)
1,500 ~ 1,799	745,000	745,000	745,000
1,800 ~ 2,099	859,000	859,000	859,000
2,100 ~ 2,399	973,000	973,000	973,000
2,400 ~ 2,699	1,086,000	1,086,000	1,086,000
2,700 ~ 2,999	1,200,000	1,200,000	1,200,000
3,000 ~	1,314,000	1,314,000	1,314,000

原野、被害地等再造林標準単価（請負用）

1ha当たり

植栽本数	スギ (コンテナ苗)	ヒノキ (コンテナ苗)	カラマツ (コンテナ苗)
1,500 ~ 1,799	777,700	777,700	777,700
1,800 ~ 2,099	895,400	895,400	895,400
2,100 ~ 2,399	1,012,000	1,012,000	1,012,000
2,400 ~ 2,699	1,129,700	1,129,700	1,129,700
2,700 ~ 2,999	1,246,300	1,246,300	1,246,300
3,000 ~	1,362,900	1,362,900	1,362,900

※標準単価（労務費、資材費、共通仮設費）に消費税を含む。地方公共団体、公益法人等（特定収入割合が5%以上）が請負により実施するものに対応する。

原野、被害地等再造林標準単価（原則課税）

1ha当たり

植栽本数	スギ (コンテナ苗)	ヒノキ (コンテナ苗)	カラマツ (コンテナ苗)
1,500 ~ 1,799	707,000	707,000	707,000
1,800 ~ 2,099	814,000	814,000	814,000
2,100 ~ 2,399	920,000	920,000	920,000
2,400 ~ 2,699	1,027,000	1,027,000	1,027,000
2,700 ~ 2,999	1,133,000	1,133,000	1,133,000
3,000 ~	1,239,000	1,239,000	1,239,000

令和5年度 公共造林事業標準単価

被害地等特殊地拵造林標準単価 (一般用)

1ha当たり

植栽本数	区分	スギ (普通苗)	ヒノキ (普通苗)	マツ (普通苗)	カラマツ(その他針葉樹) (普通苗)	コナラ(その他広葉樹) (普通苗)
1,500 ～ 1,799	I	1,062,000	1,063,000	964,000	1,024,000	984,000
	II	1,311,000	1,312,000	1,213,000	1,273,000	1,232,000
	III	1,514,000	1,515,000	1,416,000	1,476,000	1,436,000
1,800 ～ 2,099	I	1,158,000	1,160,000	1,041,000	1,113,000	1,065,000
	II	1,407,000	1,409,000	1,290,000	1,362,000	1,314,000
	III	1,610,000	1,612,000	1,493,000	1,566,000	1,517,000
2,100 ～ 2,399	I	1,255,000	1,257,000	1,119,000	1,203,000	1,146,000
	II	1,504,000	1,506,000	1,367,000	1,452,000	1,395,000
	III	1,707,000	1,710,000	1,571,000	1,655,000	1,598,000
2,400 ～ 2,699	I	1,352,000	1,354,000	1,196,000	1,292,000	1,227,000
	II	1,601,000	1,603,000	1,445,000	1,541,000	1,476,000
	III	1,804,000	1,806,000	1,648,000	1,744,000	1,679,000
2,700 ～ 2,999	I	1,449,000	1,452,000	1,273,000	1,381,000	1,308,000
	II	1,698,000	1,700,000	1,522,000	1,630,000	1,557,000
	III	1,901,000	1,904,000	1,725,000	1,833,000	1,760,000
3,000 ～	I	1,545,000	1,548,000	1,350,000	1,470,000	1,389,000
	II	1,794,000	1,797,000	1,599,000	1,719,000	1,638,000
	III	1,997,000	2,001,000	1,802,000	1,923,000	1,841,000

被害地等特殊地拵造林標準単価 (請負用)

1ha当たり

植栽本数	区分	スギ (普通苗)	ヒノキ (普通苗)	マツ (普通苗)	カラマツ(その他針葉樹) (普通苗)	コナラ(その他広葉樹) (普通苗)
1,500 ～ 1,799	I	1,137,400	1,139,600	1,039,500	1,100,000	1,058,200
	II	1,411,300	1,413,500	1,312,300	1,373,900	1,332,100
	III	1,634,600	1,636,800	1,536,700	1,597,200	1,556,500
1,800 ～ 2,099	I	1,237,500	1,239,700	1,119,800	1,192,400	1,142,900
	II	1,511,400	1,513,600	1,393,700	1,466,300	1,416,800
	III	1,734,700	1,736,900	1,617,000	1,689,600	1,640,100
2,100 ～ 2,399	I	1,337,600	1,340,900	1,200,100	1,285,900	1,227,600
	II	1,611,500	1,614,800	1,474,000	1,559,800	1,501,500
	III	1,835,900	1,838,100	1,697,300	1,783,100	1,724,800
2,400 ～ 2,699	I	1,437,700	1,441,000	1,280,400	1,378,300	1,312,300
	II	1,711,600	1,714,900	1,554,300	1,652,200	1,586,200
	III	1,936,000	1,938,200	1,778,700	1,875,500	1,809,500
2,700 ～ 2,999	I	1,538,900	1,542,200	1,361,800	1,470,700	1,397,000
	II	1,812,800	1,816,100	1,635,700	1,744,600	1,670,900
	III	2,036,100	2,039,400	1,859,000	1,969,000	1,894,200
3,000 ～	I	1,639,000	1,642,300	1,442,100	1,564,200	1,481,700
	II	1,912,900	1,916,200	1,716,000	1,838,100	1,755,600
	III	2,136,200	2,139,500	1,939,300	2,061,400	1,978,900

※標準単価(労務費、資材費、共通仮設費)に消費税を含む。地方公共団体、公益法人等(特定収入割合が5%以上)が請負により実施するものに対応する。

被害地等特殊地拵造林標準単価 (原則課税)

1ha当たり

植栽本数	区分	スギ (普通苗)	ヒノキ (普通苗)	マツ (普通苗)	カラマツ(その他針葉樹) (普通苗)	コナラ(その他広葉樹) (普通苗)
1,500 ～ 1,799	I	1,034,000	1,036,000	945,000	1,000,000	962,000
	II	1,283,000	1,285,000	1,193,000	1,249,000	1,211,000
	III	1,486,000	1,488,000	1,397,000	1,452,000	1,415,000
1,800 ～ 2,099	I	1,125,000	1,127,000	1,018,000	1,084,000	1,039,000
	II	1,374,000	1,376,000	1,267,000	1,333,000	1,288,000
	III	1,577,000	1,579,000	1,470,000	1,536,000	1,491,000
2,100 ～ 2,399	I	1,216,000	1,219,000	1,091,000	1,169,000	1,116,000
	II	1,465,000	1,468,000	1,340,000	1,418,000	1,365,000
	III	1,669,000	1,671,000	1,543,000	1,621,000	1,568,000
2,400 ～ 2,699	I	1,307,000	1,310,000	1,164,000	1,253,000	1,193,000
	II	1,556,000	1,559,000	1,413,000	1,502,000	1,442,000
	III	1,760,000	1,762,000	1,617,000	1,705,000	1,645,000
2,700 ～ 2,999	I	1,399,000	1,402,000	1,238,000	1,337,000	1,270,000
	II	1,648,000	1,651,000	1,487,000	1,586,000	1,519,000
	III	1,851,000	1,854,000	1,690,000	1,790,000	1,722,000
3,000 ～	I	1,490,000	1,493,000	1,311,000	1,422,000	1,347,000
	II	1,739,000	1,742,000	1,560,000	1,671,000	1,596,000
	III	1,942,000	1,945,000	1,763,000	1,874,000	1,799,000

I : 地拵え造林 I スギ 50m<sup>3</sup>～150m<sup>3</sup>/h a  
 II : 地拵え造林 II スギ 150m<sup>3</sup>～300m<sup>3</sup>/h a  
 III : 地拵え造林 III スギ 300m<sup>3</sup>/h a ～

令和5年度 公共造林事業標準単価

被害地等特殊地拵造林標準単価（一般用）

1ha当たり

植栽本数	区分	スギ (コンテナ苗)	ヒノキ (コンテナ苗)	カラマツ (コンテナ苗)
1,500 ～ 1,799	I	1,147,000	1,147,000	1,147,000
	II	1,396,000	1,396,000	1,396,000
	III	1,599,000	1,599,000	1,599,000
1,800 ～ 2,099	I	1,261,000	1,261,000	1,261,000
	II	1,510,000	1,510,000	1,510,000
	III	1,713,000	1,713,000	1,713,000
2,100 ～ 2,399	I	1,375,000	1,375,000	1,375,000
	II	1,624,000	1,624,000	1,624,000
	III	1,827,000	1,827,000	1,827,000
2,400 ～ 2,699	I	1,489,000	1,489,000	1,489,000
	II	1,738,000	1,738,000	1,738,000
	III	1,941,000	1,941,000	1,941,000
2,700 ～ 2,999	I	1,603,000	1,603,000	1,603,000
	II	1,852,000	1,852,000	1,852,000
	III	2,055,000	2,055,000	2,055,000
3,000 ～	I	1,717,000	1,717,000	1,717,000
	II	1,965,000	1,965,000	1,965,000
	III	2,169,000	2,169,000	2,169,000

被害地等特殊地拵造林標準単価（請負用）

1ha当たり

植栽本数	区分	スギ (コンテナ苗)	ヒノキ (コンテナ苗)	カラマツ (コンテナ苗)
1,500 ～ 1,799	I	1,221,000	1,221,000	1,221,000
	II	1,494,900	1,494,900	1,494,900
	III	1,718,200	1,718,200	1,718,200
1,800 ～ 2,099	I	1,337,600	1,337,600	1,337,600
	II	1,611,500	1,611,500	1,611,500
	III	1,834,800	1,834,800	1,834,800
2,100 ～ 2,399	I	1,455,300	1,455,300	1,455,300
	II	1,729,200	1,729,200	1,729,200
	III	1,952,500	1,952,500	1,952,500
2,400 ～ 2,699	I	1,571,900	1,571,900	1,571,900
	II	1,845,800	1,845,800	1,845,800
	III	2,069,100	2,069,100	2,069,100
2,700 ～ 2,999	I	1,688,500	1,688,500	1,688,500
	II	1,962,400	1,962,400	1,962,400
	III	2,186,800	2,186,800	2,186,800
3,000 ～	I	1,806,200	1,806,200	1,806,200
	II	2,080,100	2,080,100	2,080,100
	III	2,303,400	2,303,400	2,303,400

※標準単価（労務費、資材費、共通仮設費）に消費税を含む。地方公共団体、公益法人等（特定収入割合が5%以上）が請負により実施するものに対応する。

被害地等特殊地拵造林標準単価（原則課税）

1ha当たり

植栽本数	区分	スギ (コンテナ苗)	ヒノキ (コンテナ苗)	カラマツ (コンテナ苗)
1,500 ～ 1,799	I	1,110,000	1,110,000	1,110,000
	II	1,359,000	1,359,000	1,359,000
	III	1,562,000	1,562,000	1,562,000
1,800 ～ 2,099	I	1,216,000	1,216,000	1,216,000
	II	1,465,000	1,465,000	1,465,000
	III	1,668,000	1,668,000	1,668,000
2,100 ～ 2,399	I	1,323,000	1,323,000	1,323,000
	II	1,572,000	1,572,000	1,572,000
	III	1,775,000	1,775,000	1,775,000
2,400 ～ 2,699	I	1,429,000	1,429,000	1,429,000
	II	1,678,000	1,678,000	1,678,000
	III	1,881,000	1,881,000	1,881,000
2,700 ～ 2,999	I	1,535,000	1,535,000	1,535,000
	II	1,784,000	1,784,000	1,784,000
	III	1,988,000	1,988,000	1,988,000
3,000 ～	I	1,642,000	1,642,000	1,642,000
	II	1,891,000	1,891,000	1,891,000
	III	2,094,000	2,094,000	2,094,000

I：地拵え造林Ⅰ スギ 50m<sup>3</sup>～150m<sup>3</sup>/h a  
 II：地拵え造林Ⅱ スギ 150m<sup>3</sup>～300m<sup>3</sup>/h a  
 III：地拵え造林Ⅲ スギ 300m<sup>3</sup>/h a～

令和5年度 公共造林事業標準単価

松林保護樹林帯造成標準単価（一般用）

1ha当たり

植栽本数	区分	スギ (普通苗)	ヒノキ (普通苗)	マツ (普通苗)	その他針葉樹 (普通苗)	コナラ(その他広葉樹) (普通苗)
1,500 ～ 1,799	I	1,253,000	1,254,000	1,155,000	1,215,000	1,175,000
	II	1,592,000	1,594,000	1,495,000	1,555,000	1,514,000
	III	1,776,000	1,777,000	1,678,000	1,738,000	1,698,000
1,800 ～ 2,099	I	1,349,000	1,351,000	1,232,000	1,305,000	1,256,000
	II	1,689,000	1,691,000	1,572,000	1,644,000	1,595,000
	III	1,872,000	1,874,000	1,755,000	1,827,000	1,779,000
2,100 ～ 2,399	I	1,446,000	1,449,000	1,310,000	1,394,000	1,337,000
	II	1,786,000	1,788,000	1,649,000	1,733,000	1,676,000
	III	1,969,000	1,972,000	1,833,000	1,917,000	1,860,000
2,400 ～ 2,699	I	1,543,000	1,546,000	1,387,000	1,483,000	1,418,000
	II	1,882,000	1,885,000	1,726,000	1,822,000	1,757,000
	III	2,066,000	2,068,000	1,910,000	2,006,000	1,941,000
2,700 ～ 2,999	I	1,640,000	1,643,000	1,464,000	1,572,000	1,499,000
	II	1,979,000	1,982,000	1,803,000	1,912,000	1,839,000
	III	2,163,000	2,166,000	1,987,000	2,095,000	2,022,000
3,000 ～	I	1,736,000	1,740,000	1,541,000	1,662,000	1,580,000
	II	2,076,000	2,079,000	1,881,000	2,001,000	1,920,000
	III	2,259,000	2,263,000	2,064,000	2,185,000	2,103,000

松林保護樹林帯造成標準単価（請負用）

1ha当たり

植栽本数	区分	スギ (普通苗)	ヒノキ (普通苗)	マツ (普通苗)	その他針葉樹 (普通苗)	コナラ(その他広葉樹) (普通苗)
1,500 ～ 1,799	I	1,347,500	1,349,700	1,249,600	1,310,100	1,269,400
	II	1,720,400	1,722,600	1,622,500	1,683,000	1,642,300
	III	1,922,800	1,925,000	1,824,900	1,885,400	1,844,700
1,800 ～ 2,099	I	1,447,600	1,449,800	1,329,900	1,402,500	1,353,000
	II	1,821,600	1,822,700	1,702,800	1,776,500	1,727,000
	III	2,022,900	2,025,100	1,905,200	1,977,800	1,928,300
2,100 ～ 2,399	I	1,548,800	1,551,000	1,410,200	1,496,000	1,437,700
	II	1,921,700	1,923,900	1,784,200	1,868,900	1,811,700
	III	2,124,100	2,126,300	1,985,500	2,071,300	2,013,000
2,400 ～ 2,699	I	1,648,900	1,651,100	1,491,600	1,588,400	1,522,400
	II	2,021,800	2,025,100	1,864,500	1,961,300	1,895,300
	III	2,224,200	2,226,400	2,066,900	2,163,700	2,097,700
2,700 ～ 2,999	I	1,749,000	1,752,300	1,571,900	1,681,900	1,607,100
	II	2,121,900	2,125,200	1,944,800	2,054,800	1,981,100
	III	2,324,300	2,327,600	2,147,200	2,256,100	2,182,400
3,000 ～	I	1,849,100	1,852,400	1,652,200	1,774,300	1,691,800
	II	2,222,000	2,226,400	2,026,200	2,147,200	2,064,700
	III	2,424,400	2,427,700	2,227,500	2,349,600	2,267,100

※標準単価（労務費、資材費、共通仮設費）に消費税を含む。地方公共団体、公益法人等（特定収入割合が5%以上）が請負により実施するものに対応する。

松林保護樹林帯造成標準単価（原則課税）

1ha当たり

植栽本数	区分	スギ (普通苗)	ヒノキ (普通苗)	マツ (普通苗)	その他針葉樹 (普通苗)	コナラ(その他広葉樹) (普通苗)
1,500 ～ 1,799	I	1,225,000	1,227,000	1,136,000	1,191,000	1,154,000
	II	1,564,000	1,566,000	1,475,000	1,530,000	1,493,000
	III	1,748,000	1,750,000	1,659,000	1,714,000	1,677,000
1,800 ～ 2,099	I	1,316,000	1,318,000	1,209,000	1,275,000	1,230,000
	II	1,656,000	1,657,000	1,548,000	1,615,000	1,570,000
	III	1,839,000	1,841,000	1,732,000	1,798,000	1,753,000
2,100 ～ 2,399	I	1,408,000	1,410,000	1,282,000	1,360,000	1,307,000
	II	1,747,000	1,749,000	1,622,000	1,699,000	1,647,000
	III	1,931,000	1,933,000	1,805,000	1,883,000	1,830,000
2,400 ～ 2,699	I	1,499,000	1,501,000	1,356,000	1,444,000	1,384,000
	II	1,838,000	1,841,000	1,695,000	1,783,000	1,723,000
	III	2,022,000	2,024,000	1,879,000	1,967,000	1,907,000
2,700 ～ 2,999	I	1,590,000	1,593,000	1,429,000	1,529,000	1,461,000
	II	1,929,000	1,932,000	1,768,000	1,868,000	1,801,000
	III	2,113,000	2,116,000	1,952,000	2,051,000	1,984,000
3,000 ～	I	1,681,000	1,684,000	1,502,000	1,613,000	1,538,000
	II	2,020,000	2,024,000	1,842,000	1,952,000	1,877,000
	III	2,204,000	2,207,000	2,025,000	2,136,000	2,061,000

I：地拵え造林Ⅰ 松 40m3～90m3/h a  
 II：地拵え造林Ⅱ 松 90m3～150m3/h a  
 III：地拵え造林Ⅲ 松 150m3/h a～

令和5年度 公共造林事業標準単価

松林保護樹林帯造成標準単価（一般用）

1ha当たり

植栽本数	区分	スギ (コンテナ苗)	ヒノキ (コンテナ苗)	カラマツ (コンテナ苗)
1,500 ～ 1,799	I	1,339,000	1,339,000	1,339,000
	II	1,678,000	1,678,000	1,678,000
	III	1,861,000	1,861,000	1,861,000
1,800 ～ 2,099	I	1,452,000	1,452,000	1,452,000
	II	1,792,000	1,792,000	1,792,000
	III	1,975,000	1,975,000	1,975,000
2,100 ～ 2,399	I	1,566,000	1,566,000	1,566,000
	II	1,906,000	1,906,000	1,906,000
	III	2,089,000	2,089,000	2,089,000
2,400 ～ 2,699	I	1,680,000	1,680,000	1,680,000
	II	2,019,000	2,019,000	2,019,000
	III	2,203,000	2,203,000	2,203,000
2,700 ～ 2,999	I	1,794,000	1,794,000	1,794,000
	II	2,133,000	2,133,000	2,133,000
	III	2,317,000	2,317,000	2,317,000
3,000 ～	I	1,908,000	1,908,000	1,908,000
	II	2,247,000	2,247,000	2,247,000
	III	2,431,000	2,431,000	2,431,000

松林保護樹林帯造成標準単価（請負用）

1ha当たり

植栽本数	区分	スギ (コンテナ苗)	ヒノキ (コンテナ苗)	カラマツ (コンテナ苗)
1,500 ～ 1,799	I	1,431,100	1,431,100	1,431,100
	II	1,804,000	1,804,000	1,804,000
	III	2,006,400	2,006,400	2,006,400
1,800 ～ 2,099	I	1,547,700	1,547,700	1,547,700
	II	1,921,700	1,921,700	1,921,700
	III	2,123,000	2,123,000	2,123,000
2,100 ～ 2,399	I	1,665,400	1,665,400	1,665,400
	II	2,038,300	2,038,300	2,038,300
	III	2,240,700	2,240,700	2,240,700
2,400 ～ 2,699	I	1,782,000	1,782,000	1,782,000
	II	2,154,900	2,154,900	2,154,900
	III	2,357,300	2,357,300	2,357,300
2,700 ～ 2,999	I	1,899,700	1,899,700	1,899,700
	II	2,272,600	2,272,600	2,272,600
	III	2,475,000	2,475,000	2,475,000
3,000 ～	I	2,016,300	2,016,300	2,016,300
	II	2,389,200	2,389,200	2,389,200
	III	2,591,600	2,591,600	2,591,600

※標準単価（労務費、資材費、共通仮設費）に消費税を含む。地方公共団体、公益法人等（特定収入割合が5%以上）が請負により実施するものに対応する。

松林保護樹林帯造成標準単価（原則課税）

1ha当たり

植栽本数	区分	スギ (コンテナ苗)	ヒノキ (コンテナ苗)	カラマツ (コンテナ苗)
1,500 ～ 1,799	I	1,301,000	1,301,000	1,301,000
	II	1,640,000	1,640,000	1,640,000
	III	1,824,000	1,824,000	1,824,000
1,800 ～ 2,099	I	1,407,000	1,407,000	1,407,000
	II	1,747,000	1,747,000	1,747,000
	III	1,930,000	1,930,000	1,930,000
2,100 ～ 2,399	I	1,514,000	1,514,000	1,514,000
	II	1,853,000	1,853,000	1,853,000
	III	2,037,000	2,037,000	2,037,000
2,400 ～ 2,699	I	1,620,000	1,620,000	1,620,000
	II	1,959,000	1,959,000	1,959,000
	III	2,143,000	2,143,000	2,143,000
2,700 ～ 2,999	I	1,727,000	1,727,000	1,727,000
	II	2,066,000	2,066,000	2,066,000
	III	2,250,000	2,250,000	2,250,000
3,000 ～	I	1,833,000	1,833,000	1,833,000
	II	2,172,000	2,172,000	2,172,000
	III	2,356,000	2,356,000	2,356,000

I：地拵え造林Ⅰ 松 40m3～90m3/h a  
 II：地拵え造林Ⅱ 松 90m3～150m3/h a  
 III：地拵え造林Ⅲ 松 150m3/h a～

令和5年度 公共造林事業標準単価

花粉発生源対策促進事業

皆伐・再造林一貫作業標準単価（一般用）

1ha当たり

植栽本数	スギ (コンテナ苗)	ヒノキ (コンテナ苗)	カラマツ (コンテナ苗)
1,500 ~ 1,799	1,539,000	1,539,000	1,539,000
1,800 ~ 2,099	1,653,000	1,653,000	1,653,000
2,100 ~ 2,399	1,767,000	1,767,000	1,767,000
2,400 ~ 2,699	1,881,000	1,881,000	1,881,000
2,700 ~ 2,999	1,995,000	1,995,000	1,995,000
3,000 ~	2,108,000	2,108,000	2,108,000

※伐採搬出材積150m3以上、苗木はコンテナ苗による。

皆伐・再造林一貫作業標準単価（請負用）

1ha当たり

植栽本数	スギ (コンテナ苗)	ヒノキ (コンテナ苗)	カラマツ (コンテナ苗)
1,500 ~ 1,799	1,652,200	1,652,200	1,652,200
1,800 ~ 2,099	1,768,800	1,768,800	1,768,800
2,100 ~ 2,399	1,885,400	1,885,400	1,885,400
2,400 ~ 2,699	2,003,100	2,003,100	2,003,100
2,700 ~ 2,999	2,119,700	2,119,700	2,119,700
3,000 ~	2,236,300	2,236,300	2,236,300

※標準単価（労務費、資材費、共通仮設費）に消費税を含む。地方公共団体、公益法人等（特定収入割合が5%以上）が請負により実施するものに対応する。

※伐採搬出材積150m3以上、苗木はコンテナ苗による。

皆伐・再造林一貫作業標準単価（原則課税）

1ha当たり

植栽本数	スギ (コンテナ苗)	ヒノキ (コンテナ苗)	カラマツ (コンテナ苗)
1,500 ~ 1,799	1,502,000	1,502,000	1,502,000
1,800 ~ 2,099	1,608,000	1,608,000	1,608,000
2,100 ~ 2,399	1,714,000	1,714,000	1,714,000
2,400 ~ 2,699	1,821,000	1,821,000	1,821,000
2,700 ~ 2,999	1,927,000	1,927,000	1,927,000
3,000 ~	2,033,000	2,033,000	2,033,000

※伐採搬出材積150m3以上、苗木はコンテナ苗による。

令和5年度 公共造林保育等標準単価

区 分	一 般	請 負	原則課税	単位	積 算 資 料
改良Ⅰ(萌芽整理)	149,000	163,900	149,000	ha	1齡級
改良Ⅱ(萌芽整理)	173,000	190,300	173,000	ha	2齡級
下刈	175,000	192,500	175,000	ha	
下刈(筋刈り)	56,000	61,600	56,000	ha	
雪起こし・倒木起こし(Ⅰ)	162,000	177,100	161,000	ha	1齡級
雪起こし・倒木起こし(Ⅱ)	223,000	235,400	214,000	ha	2齡級
枝打ち	252,000	277,200	252,000	ha	本数率60%以上、幅1.5m以上の生き枝を枝打ち
除伐	181,000	199,100	181,000	ha	
侵入竹除去(1年目)	485,000	533,500	485,000	ha	侵入竹の成立本数2,000本/ha以上の場合に適用
侵入竹除去(2年目以降)	242,000	266,200	242,000	ha	侵入竹の成立本数2,000本/ha以上の場合に適用
保育間伐(Ⅰ)(切捨)【選木有り】	144,000	158,400	144,000	ha	伐採率20%以上(～7齡級)
保育間伐(Ⅰ)(切捨)【選木無し】	97,000	106,700	97,000	ha	伐採率20%以上(～7齡級)
保育間伐(Ⅰ)(枝払・玉切)【選木有り】	281,000	309,100	281,000	ha	伐採率20%以上、枝払・玉切含む(～7齡級)
保育間伐(Ⅰ)(枝払・玉切)【選木無し】	233,000	256,300	233,000	ha	伐採率20%以上、枝払・玉切含む(～7齡級)
保育間伐(Ⅰ)(枝払・玉切・片付)【選木有り】	336,000	369,600	336,000	ha	伐採率20%以上、枝払・玉切・片付含む(～7齡級)
保育間伐(Ⅰ)(枝払・玉切・片付)【選木無し】	289,000	317,900	289,000	ha	伐採率20%以上、枝払・玉切・片付含む(～7齡級)
保育間伐(Ⅱ)(切捨)【選木有り】	92,000	101,200	92,000	ha	伐採率20%以上(8～12齡級)
保育間伐(Ⅱ)(切捨)【選木無し】	71,000	78,100	71,000	ha	伐採率20%以上(8～12齡級)
保育間伐(Ⅱ)(枝払・玉切)【選木有り】	172,000	189,200	172,000	ha	伐採率20%以上、枝払・玉切含む(8～12齡級)
保育間伐(Ⅱ)(枝払・玉切)【選木無し】	151,000	166,100	151,000	ha	伐採率20%以上、枝払・玉切含む(8～12齡級)
保育間伐(Ⅱ)(枝払・玉切・片付)【選木有り】	212,000	233,200	212,000	ha	伐採率20%以上、枝払・玉切・片付含む(8～12齡級)
保育間伐(Ⅱ)(枝払・玉切・片付)【選木無し】	190,000	209,000	190,000	ha	伐採率20%以上、枝払・玉切・片付含む(8～12齡級)
忌避剤散布	80,000	84,700	77,000	ha	散布量25ml/本、4倍希釈
獣害防止柵	2,100	2,200	2,000	m	別添仕様図と同等の機能を有すること。
獣害防止帯等					クマ、シカ等による皮剥を防止するため、帯状等の資材を立木に巻き付ける
ロープ巻					
(3～7齡級)	162,000	174,900	159,000	ha	設置上限本数1,060本
(8～9齡級)	108,000	117,700	107,000	ha	設置上限本数710本
(10～12齡級)	96,000	103,400	94,000	ha	設置上限本数600本
帯巻					
(3～7齡級)	344,000	350,900	319,000	ha	設置上限本数1,060本
(8～9齡級)	220,000	224,400	204,000	ha	設置上限本数710本
(10～12齡級)	185,000	188,100	171,000	ha	設置上限本数600本
ネット等取付					
(3～7齡級)	641,000	669,900	609,000	ha	設置上限本数1,060本
(8～9齡級)	410,000	427,900	389,000	ha	設置上限本数710本
(10～12齡級)	344,000	359,700	327,000	ha	設置上限本数600本
獣害防止チューブ	1,588,000	1,631,300	1,483,000	ha	設置上限本数1,500本

※請負は、標準単価(労務費、資材費、共通仮設費)に消費税を含む。地方公共団体、公益法人等(特定収入割合が5%以上)が請負により実施するものに対応する。

保育間伐の【選木有り】は、伐倒前に伐倒する立木が判別できるようマーキングする作業に適用する。

保育間伐の【選木無し】は、選木作業を伐倒と同時に進行する場合に適用する。

令和5年度 公共造林間伐標準単価

間伐【選木有り】 (定性)	一般		原則課税		請負	
	車両系	架線系	車両系	架線系	車両系	架線系
10m3未満	116,000	116,000	116,000	116,000	127,600	127,600
10m3未満(枝払・玉切)	216,000	216,000	216,000	216,000	237,600	237,600
10m3未満(枝払・玉切・片付)	266,000	266,000	266,000	266,000	292,600	292,600
10m3以上20m3未満	182,000	193,000	182,000	193,000	200,200	212,300
20m3以上30m3未満	247,000	271,000	247,000	271,000	271,700	298,100
30m3以上40m3未満	313,000	348,000	313,000	348,000	344,300	382,800
40m3以上50m3未満	345,000	392,000	345,000	392,000	379,500	431,200
50m3以上60m3未満	411,000	470,000	411,000	470,000	452,100	517,000
60m3以上70m3未満	477,000	547,000	477,000	547,000	524,700	601,700
70m3以上80m3未満	543,000	624,000	543,000	624,000	597,300	686,400
80m3以上	608,000	702,000	608,000	702,000	668,800	772,200

※請負は、標準単価(労務費、資材費、共通仮設費)に消費税を含む。地方公共団体、公益法人等(特定収入割合が5%以上)が請負により実施するものに対応する。

【選木有り】は、伐倒前に伐倒する立木が判別できるようマーキングする作業であり、選木作業を伐倒とは別途に行う場合に適用する。

7齢級以下の森林のみからなる施行地について集材(車両系)の作業工程が適用される作業方法により初回の間伐を行う場合にあつては、標準経費は、間伐の実施の方法にかかわらず、列状間伐に係る標準単価を用いて算出する。

間伐【選木有り】 (列状)	一般		原則課税		請負	
	車両系	架線系	車両系	架線系	車両系	架線系
10m3未満	101,000	101,000	101,000	101,000	111,100	111,100
10m3未満(枝払・玉切)	201,000	201,000	201,000	201,000	221,100	221,100
10m3未満(枝払・玉切・片付)	251,000	251,000	251,000	251,000	276,100	276,100
10m3以上20m3未満	157,000	166,000	157,000	166,000	172,700	182,600
20m3以上30m3未満	213,000	232,000	213,000	232,000	234,300	255,200
30m3以上40m3未満	269,000	297,000	269,000	297,000	295,900	326,700
40m3以上50m3未満	296,000	334,000	296,000	334,000	325,600	367,400
50m3以上60m3未満	352,000	399,000	352,000	399,000	387,200	438,900
60m3以上70m3未満	409,000	465,000	409,000	465,000	449,900	511,500
70m3以上80m3未満	465,000	530,000	465,000	530,000	511,500	583,000
80m3以上	521,000	596,000	521,000	596,000	573,100	655,600

※請負は、標準単価(労務費、資材費、共通仮設費)に消費税を含む。地方公共団体、公益法人等(特定収入割合が5%以上)が請負により実施するものに対応する。

【選木有り】は、伐倒前に伐倒する立木が判別できるようマーキングする作業であり、選木作業を伐倒とは別途に行う場合に適用する。

7齢級以下の森林のみからなる施行地について集材(車両系)の作業工程が適用される作業方法により初回の間伐を行う場合にあつては、標準経費は、間伐の実施の方法にかかわらず、列状間伐に係る標準単価を用いて算出する。



令和5年度 公共造林間伐標準単価

間伐【選木無し】 (定性)	一般		原則課税		請負	
	車両系	架線系	車両系	架線系	車両系	架線系
10m3未満	89,000	89,000	89,000	89,000	97,900	97,900
10m3未満(枝払・玉切)	189,000	189,000	189,000	189,000	207,900	207,900
10m3未満(枝払・玉切・片付)	239,000	239,000	239,000	239,000	262,900	262,900
10m3以上20m3未満	155,000	166,000	155,000	166,000	170,500	182,600
20m3以上30m3未満	220,000	244,000	220,000	244,000	242,000	268,400
30m3以上40m3未満	286,000	321,000	286,000	321,000	314,600	353,100
40m3以上50m3未満	326,000	373,000	326,000	373,000	358,600	410,300
50m3以上60m3未満	392,000	450,000	392,000	450,000	431,200	495,000
60m3以上70m3未満	458,000	528,000	458,000	528,000	503,800	580,800
70m3以上80m3未満	523,000	605,000	523,000	605,000	575,300	665,500
80m3以上	589,000	683,000	589,000	683,000	647,900	751,300

※請負は、標準単価(労務費、資材費、共通仮設費)に消費税を含む。地方公共団体、公益法人等(特定収入割合が5%以上)が請負により実施するものに対応する。

【選木無し】は、選木作業を伐倒と同時に行う場合に適用する。

7齢級以下の森林のみからなる施行地について集材(車輛系)の作業工程が適用される作業方法により初回の間伐を行う場合にあっては、標準経費は、間伐の実施の方法にかかわらず、列状間伐に係る標準単価を用いて算出する。

間伐【選木無し】 (列状)	一般		原則課税		請負	
	車両系	架線系	車両系	架線系	車両系	架線系
10m3未満	89,000	89,000	89,000	89,000	97,900	97,900
10m3未満(枝払・玉切)	189,000	189,000	189,000	189,000	207,900	207,900
10m3未満(枝払・玉切・片付)	239,000	239,000	239,000	239,000	262,900	262,900
10m3以上20m3未満	145,000	154,000	145,000	154,000	159,500	169,400
20m3以上30m3未満	201,000	220,000	201,000	220,000	221,100	242,000
30m3以上40m3未満	257,000	285,000	257,000	285,000	282,700	313,500
40m3以上50m3未満	288,000	325,000	288,000	325,000	316,800	357,500
50m3以上60m3未満	344,000	391,000	344,000	391,000	378,400	430,100
60m3以上70m3未満	400,000	456,000	400,000	456,000	440,000	501,600
70m3以上80m3未満	456,000	522,000	456,000	522,000	501,600	574,200
80m3以上	512,000	587,000	512,000	587,000	563,200	645,700

※請負は、標準単価(労務費、資材費、共通仮設費)に消費税を含む。地方公共団体、公益法人等(特定収入割合が5%以上)が請負により実施するものに対応する。

【選木無し】は、選木作業を伐倒と同時に行う場合に適用する。

7齢級以下の森林のみからなる施行地について集材(車輛系)の作業工程が適用される作業方法により初回の間伐を行う場合にあっては、標準経費は、間伐の実施の方法にかかわらず、列状間伐に係る標準単価を用いて算出する。

令和5年度 公共造林更新伐標準単価

更新伐【選木有り】 (定性)	一般		原則課税		請負	
	車両系	架線系	車両系	架線系	車両系	架線系
10m3未満	116,000	116,000	116,000	116,000	127,600	127,600
10m3未満(枝払・玉切)	216,000	216,000	216,000	216,000	237,600	237,600
10m3未満(枝払・玉切・片付)	266,000	266,000	266,000	266,000	292,600	292,600
10m3以上20m3未満	182,000	193,000	182,000	193,000	200,200	212,300
20m3以上30m3未満	247,000	271,000	247,000	271,000	271,700	298,100
30m3以上40m3未満	313,000	348,000	313,000	348,000	344,300	382,800
40m3以上50m3未満	345,000	392,000	345,000	392,000	379,500	431,200
50m3以上60m3未満	411,000	470,000	411,000	470,000	452,100	517,000
60m3以上70m3未満	477,000	547,000	477,000	547,000	524,700	601,700
70m3以上80m3未満	543,000	624,000	543,000	624,000	597,300	686,400
80m3以上	608,000	702,000	608,000	702,000	668,800	772,200

※請負は、標準単価(労務費、資材費、共通仮設費)に消費税を含む。地方公共団体、公益法人等(特定収入割合が5%以上)が請負により実施するものに対応する。

【選木有り】は、伐倒前に伐倒する立木が判別できるようマーキングする作業であり、選木作業を伐倒とは別途に行う場合に適用する。

更新伐【選木有り】 (列状)	一般		原則課税		請負	
	車両系	架線系	車両系	架線系	車両系	架線系
10m3未満	101,000	101,000	101,000	101,000	111,100	111,100
10m3未満(枝払・玉切)	201,000	201,000	201,000	201,000	221,100	221,100
10m3未満(枝払・玉切・片付)	251,000	251,000	251,000	251,000	276,100	276,100
10m3以上20m3未満	157,000	166,000	157,000	166,000	172,700	182,600
20m3以上30m3未満	213,000	232,000	213,000	232,000	234,300	255,200
30m3以上40m3未満	269,000	297,000	269,000	297,000	295,900	326,700
40m3以上50m3未満	296,000	334,000	296,000	334,000	325,600	367,400
50m3以上60m3未満	352,000	399,000	352,000	399,000	387,200	438,900
60m3以上70m3未満	409,000	465,000	409,000	465,000	449,900	511,500
70m3以上80m3未満	465,000	530,000	465,000	530,000	511,500	583,000
80m3以上	521,000	596,000	521,000	596,000	573,100	655,600

※請負は、標準単価(労務費、資材費、共通仮設費)に消費税を含む。地方公共団体、公益法人等(特定収入割合が5%以上)が請負により実施するものに対応する。

【選木有り】は、伐倒前に伐倒する立木が判別できるようマーキングする作業であり、選木作業を伐倒とは別途に行う場合に適用する。

令和5年度 公共造林更新伐標準単価

更新伐【選木無し】 (定性)	一般		原則課税		請負	
	車両系	架線系	車両系	架線系	車両系	架線系
10m3未満	89,000	89,000	89,000	89,000	97,900	97,900
10m3未満(枝払・玉切)	189,000	189,000	189,000	189,000	207,900	207,900
10m3未満(枝払・玉切・片付)	239,000	239,000	239,000	239,000	262,900	262,900
10m3以上20m3未満	155,000	166,000	155,000	166,000	170,500	182,600
20m3以上30m3未満	220,000	244,000	220,000	244,000	242,000	268,400
30m3以上40m3未満	286,000	321,000	286,000	321,000	314,600	353,100
40m3以上50m3未満	326,000	373,000	326,000	373,000	358,600	410,300
50m3以上60m3未満	392,000	450,000	392,000	450,000	431,200	495,000
60m3以上70m3未満	458,000	528,000	458,000	528,000	503,800	580,800
70m3以上80m3未満	523,000	605,000	523,000	605,000	575,300	665,500
80m3以上	589,000	683,000	589,000	683,000	647,900	751,300

※請負は、標準単価(労務費、資材費、共通仮設費)に消費税を含む。地方公共団体、公益法人等(特定収入割合が5%以上)が請負により実施するものに対応する。

【選木無し】は、選木作業を伐倒と同時に行う場合に適用する。

更新伐【選木無し】 (列状)	一般		原則課税		請負	
	車両系	架線系	車両系	架線系	車両系	架線系
10m3未満	89,000	89,000	89,000	89,000	97,900	97,900
10m3未満(枝払・玉切)	189,000	189,000	189,000	189,000	207,900	207,900
10m3未満(枝払・玉切・片付)	239,000	239,000	239,000	239,000	262,900	262,900
10m3以上20m3未満	145,000	154,000	145,000	154,000	159,500	169,400
20m3以上30m3未満	201,000	220,000	201,000	220,000	221,100	242,000
30m3以上40m3未満	257,000	285,000	257,000	285,000	282,700	313,500
40m3以上50m3未満	288,000	325,000	288,000	325,000	316,800	357,500
50m3以上60m3未満	344,000	391,000	344,000	391,000	378,400	430,100
60m3以上70m3未満	400,000	456,000	400,000	456,000	440,000	501,600
70m3以上80m3未満	456,000	522,000	456,000	522,000	501,600	574,200
80m3以上	512,000	587,000	512,000	587,000	563,200	645,700

※請負は、標準単価(労務費、資材費、共通仮設費)に消費税を含む。地方公共団体、公益法人等(特定収入割合が5%以上)が請負により実施するものに対応する。

【選木無し】は、選木作業を伐倒と同時に行う場合に適用する。

令和5年度 公共造林更新伐標準単価

更新伐 (群状・帯状・モザイク)	一般		原則課税		請負	
	車両系	架線系	車両系	架線系	車両系	架線系
10m3未満	89,000	89,000	89,000	89,000	97,900	97,900
10m3未満(枝払・玉切)	189,000	189,000	189,000	189,000	207,900	207,900
10m3未満(枝払・玉切・片付)	239,000	239,000	239,000	239,000	262,900	262,900
10m3以上20m3未満	136,000	144,000	136,000	144,000	149,600	158,400
20m3以上30m3未満	184,000	199,000	184,000	199,000	202,400	218,900
30m3以上40m3未満	232,000	253,000	232,000	253,000	255,200	278,300
40m3以上50m3未満	253,000	308,000	253,000	308,000	278,300	338,800
50m3以上60m3未満	301,000	363,000	301,000	363,000	331,100	399,300
60m3以上70m3未満	349,000	418,000	349,000	418,000	383,900	459,800
70m3以上80m3未満	396,000	473,000	396,000	473,000	435,600	520,300
80m3以上	444,000	528,000	444,000	528,000	488,400	580,800

※請負は、標準単価（労務費、資材費、共通仮設費）に消費税を含む。地方公共団体、公益法人等（特定収入割合が5%以上）が請負により実施するものに対応する。

更新伐 (天然林整理伐)	一般		原則課税		請負	
	車両系	架線系	車両系	架線系	車両系	架線系
10m3未満	161,000	161,000	161,000	161,000	177,100	177,100
10m3未満(枝払・玉切)	351,000	351,000	351,000	351,000	386,100	386,100
10m3未満(枝払・玉切・片付)	417,000	417,000	417,000	417,000	458,700	458,700
10m3以上20m3未満	213,000	226,000	213,000	226,000	234,300	248,600
20m3以上30m3未満	265,000	291,000	265,000	291,000	291,500	320,100
30m3以上40m3未満	317,000	356,000	317,000	356,000	348,700	391,600
40m3以上50m3未満	369,000	421,000	369,000	421,000	405,900	463,100
50m3以上60m3未満	421,000	486,000	421,000	486,000	463,100	534,600
60m3以上70m3未満	472,000	551,000	472,000	551,000	519,200	606,100
70m3以上80m3未満	524,000	616,000	524,000	616,000	576,400	677,600
80m3以上	524,000	616,000	524,000	616,000	576,400	677,600

※請負は、標準単価（労務費、資材費、共通仮設費）に消費税を含む。地方公共団体、公益法人等（特定収入割合が5%以上）が請負により実施するものに対応する。

令和5年度 造林推進対策 保育等標準単価

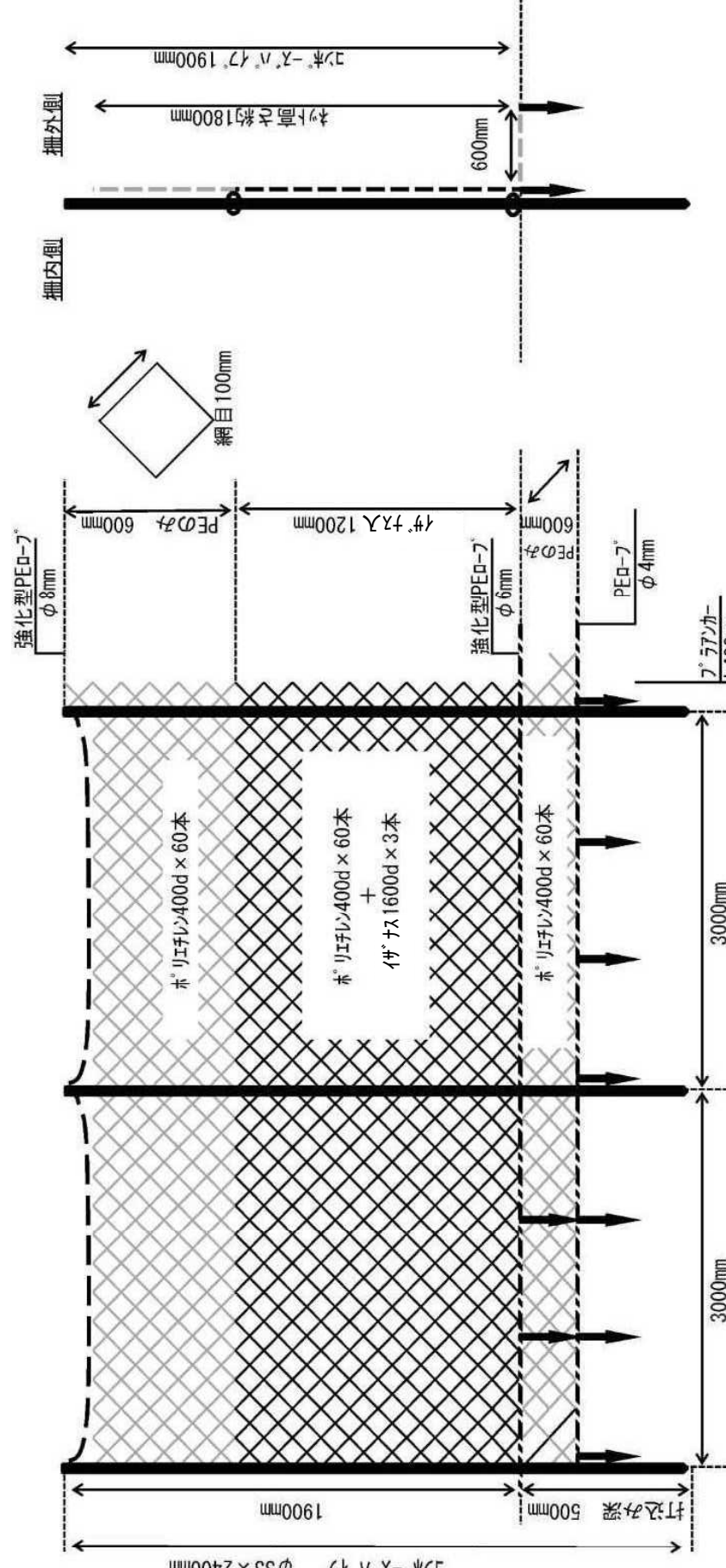
区 分	一 般	請 負	原則課税	単位	積 算 資 料
下刈	175,000	192,500	175,000	ha	
下刈(筋刈り)	56,000	61,600	56,000	ha	
下刈(2回目)	151,000	166,100	151,000	ha	
枝払い	252,000	277,200	252,000	ha	
整理伐(I)	417,000	458,700	417,000	ha	伐採率が70%以上のこと。70%以上伐採する必要性を明記すること。
整理伐(II)	244,000	268,400	244,000	ha	伐採率が30%以上のこと
寒伏	192,000	211,200	192,000	ha	
被害木除去	654,000	719,400	654,000	ha	3齢級以上の林分で実施する被害木の除去
被害地整理	375,000	412,500	375,000	ha	2齢級以下の林分で実施する被害地の整理
忌避剤散布	80,000	84,700	77,000	ha	散布量25ml/本、4倍希釈
獣害防止柵	2,100	2,200	2,000	m	別添仕様図と同等の機能を有すること。
獣害防止帯等					クマ、シカ等による皮剥を防止するため、帯状の資材等を立木に巻き付ける
ロープ巻					
(3～7齢級)	162,000	174,900	159,000	ha	設置上限本数1,060本
(8～9齢級)	108,000	117,700	107,000	ha	設置上限本数710本
(10～12齢級)	96,000	103,400	94,000	ha	設置上限本数600本
帯巻					
(3～7齢級)	344,000	350,900	319,000	ha	設置上限本数1,060本
(8～9齢級)	220,000	224,400	204,000	ha	設置上限本数710本
(10～12齢級)	185,000	188,100	171,000	ha	設置上限本数600本
ネット等取付					
(3～7齢級)	641,000	669,900	609,000	ha	設置上限本数1,060本
(8～9齢級)	410,000	427,900	389,000	ha	設置上限本数710本
(10～12齢級)	344,000	359,700	327,000	ha	設置上限本数600本
獣害防止チューブ	1,588,000	1,631,300	1,483,000	ha	設置上限本数1,500本
円筒状単木防護柵	1,684,000	1,733,600	1,576,000	ha	設置上限本数1,500本
円筒状単木防護柵(寒冷紗あり)	1,895,000	1,955,800	1,778,000	ha	設置上限本数1,500本

※1 植栽標準単価は、公共造林事業を使用。

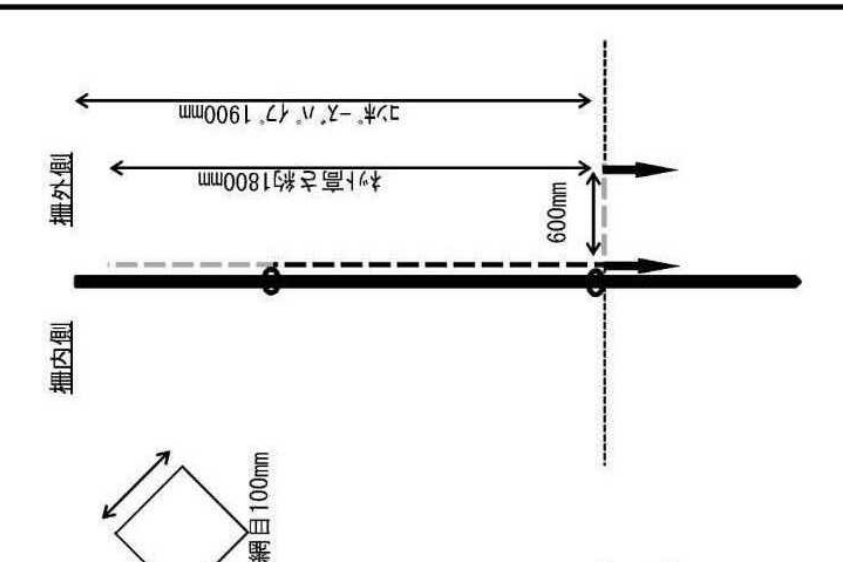
※2 請負は、標準単価(労務費、資材費、共通仮設費)に消費税を含む。地方公共団体、公益法人等(特定収入割合が5%以上)が請負により実施するものに対応する。

災害防止柵 標準仕様図

【 正面図 】



【 側面図 】



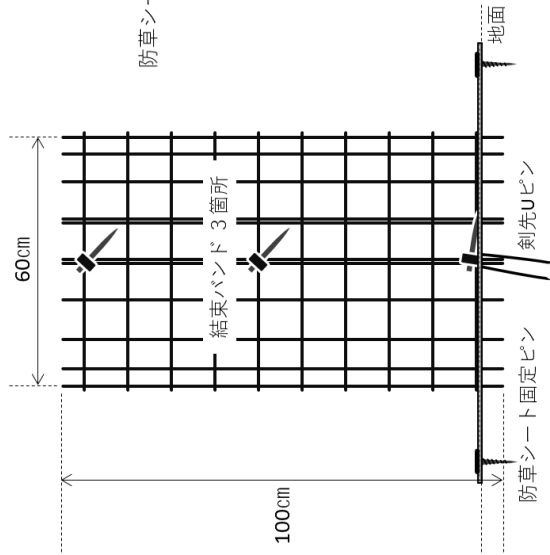
品名	規格	100m当りの数量
イ* 挿入ネット 2.4m*50m (全10cm目)	ロープ付き	2.0 枚
ホ* リエフィル400d*60本	[ロープ 内訳]	
ホ* リエフィル400d*60本 + イ* 挿入1600d*3本	上部 強化型PE φ8×55m	
ホ* リエフィル400d*60本	中部 強化型PE φ6×55m	
下部0.6m PE400D*60本	下部 PE φ4×55m	66.7 本
プラファンカー(押えロープ 固定)	長さ40cm ABS製	100.0 本
プラファンカー(スカートロープ 固定)	長さ40cm ABS製	33.3 本
コンボ* スパイ	ガラスファイバ-製内外両面ABS被覆 φ33*2.4m 1本*2列付	

【 プラファンカー設置図 】

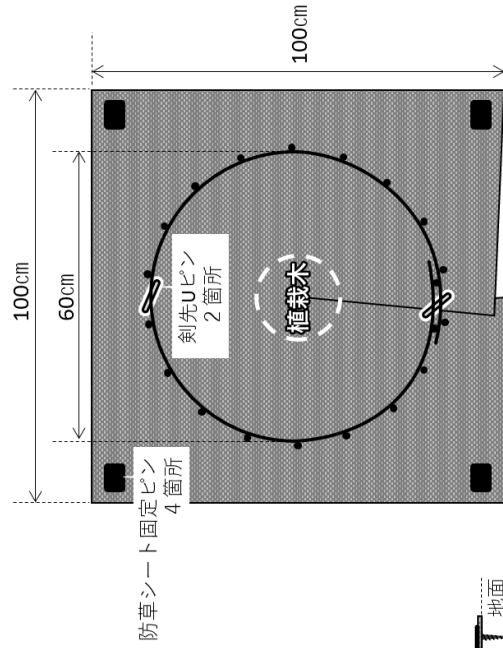
単木柵 (円筒状単木防護柵) 標準仕様図

設置傾斜角 20 度以下

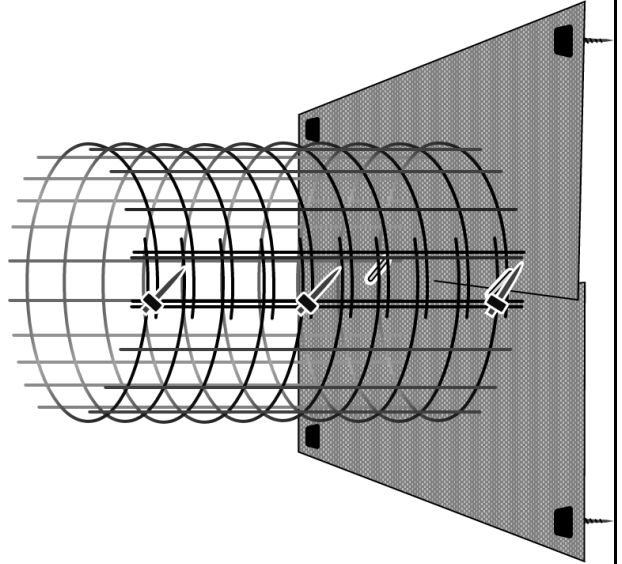
【正面図】



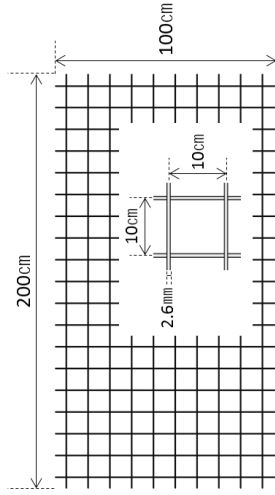
【平面図】



【斜視図】



【資材】

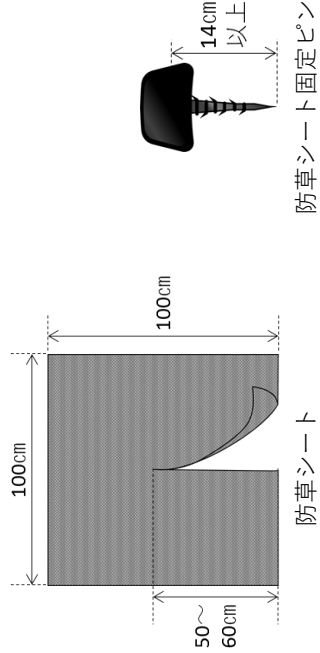


ワイヤーメッシュ



結束バンド

剣先Uピン



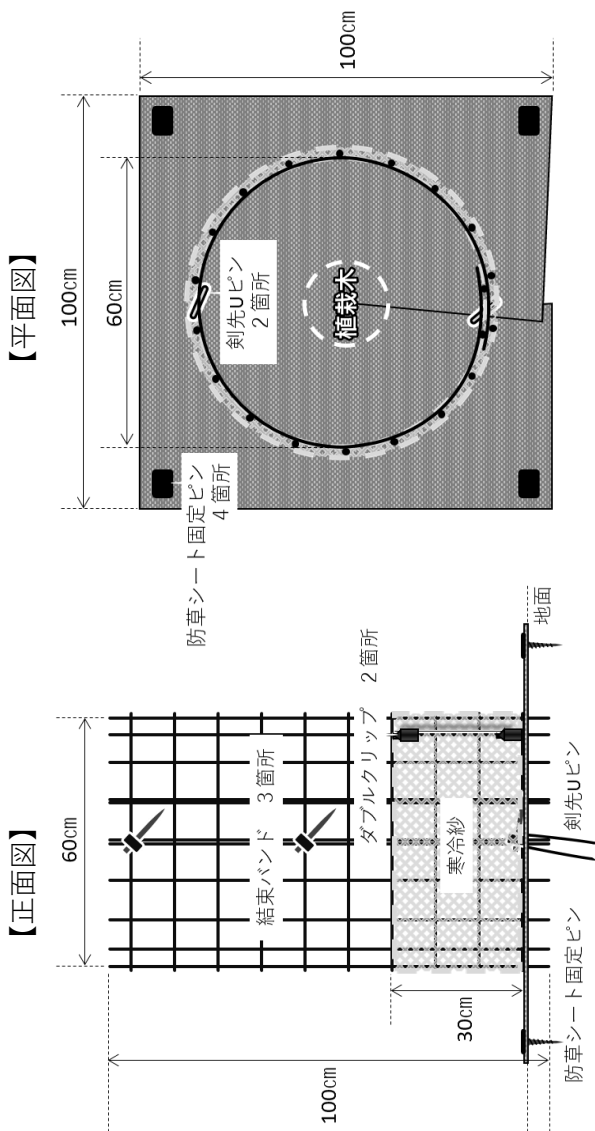
防草シート

防草シート固定ピン

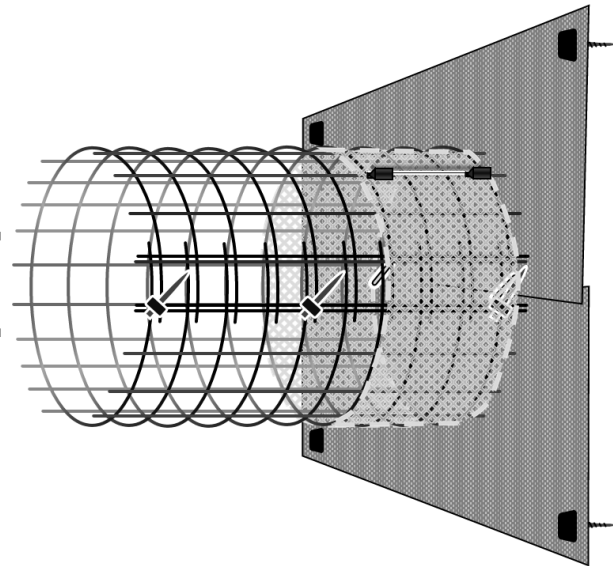
品名	規格	100基あたり
ワイヤーメッシュ	φ2.6×100×1m×2m	100枚
結束バンド	20cm 耐候性	300本
剣先Uピン	25cm以上	200本
防草シート	1m×1m 耐用年数5年	100枚
防草シート固定ピン	14cm以上 返し付き	400本

単木柵 (円筒状単木防護柵：寒冷紗あり) 標準仕様図

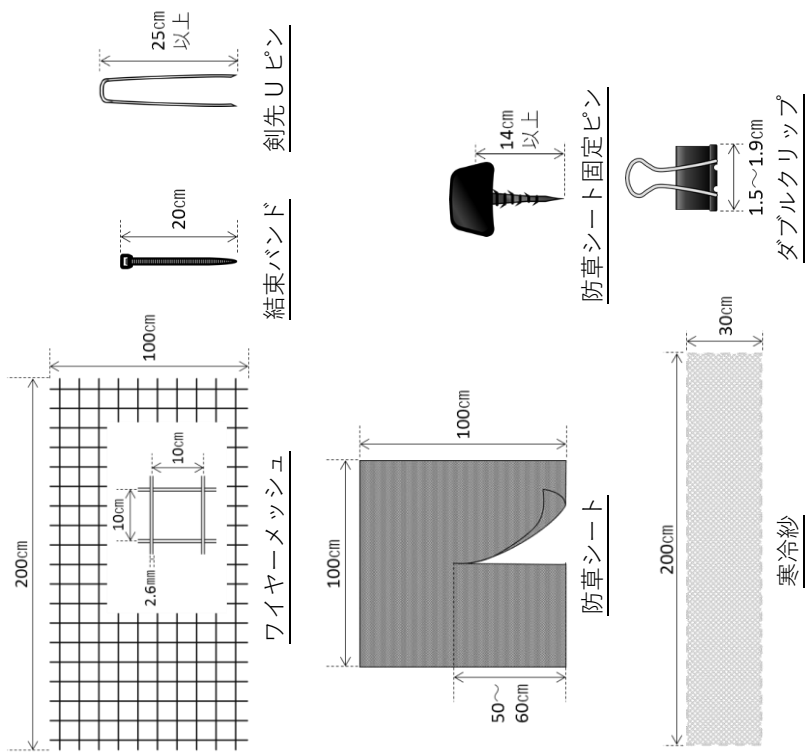
設置傾斜角 20 度以下



【斜視図】



【資材】



品名	規格	100基あたり
ワイヤーメッシュ	φ2.6×100×1m×2m	100枚
結束バンド	20cm 耐候性	300本
剣先Uピン	25cm以上	200本
防草シート	1m×1m 耐用年数5年	100枚
防草シート固定ピン	14cm以上 返し付き	400本
寒冷紗	30cm×2m KT-30	100枚
ダブルクリップ	クリップ幅1.5～1.9cm	200個