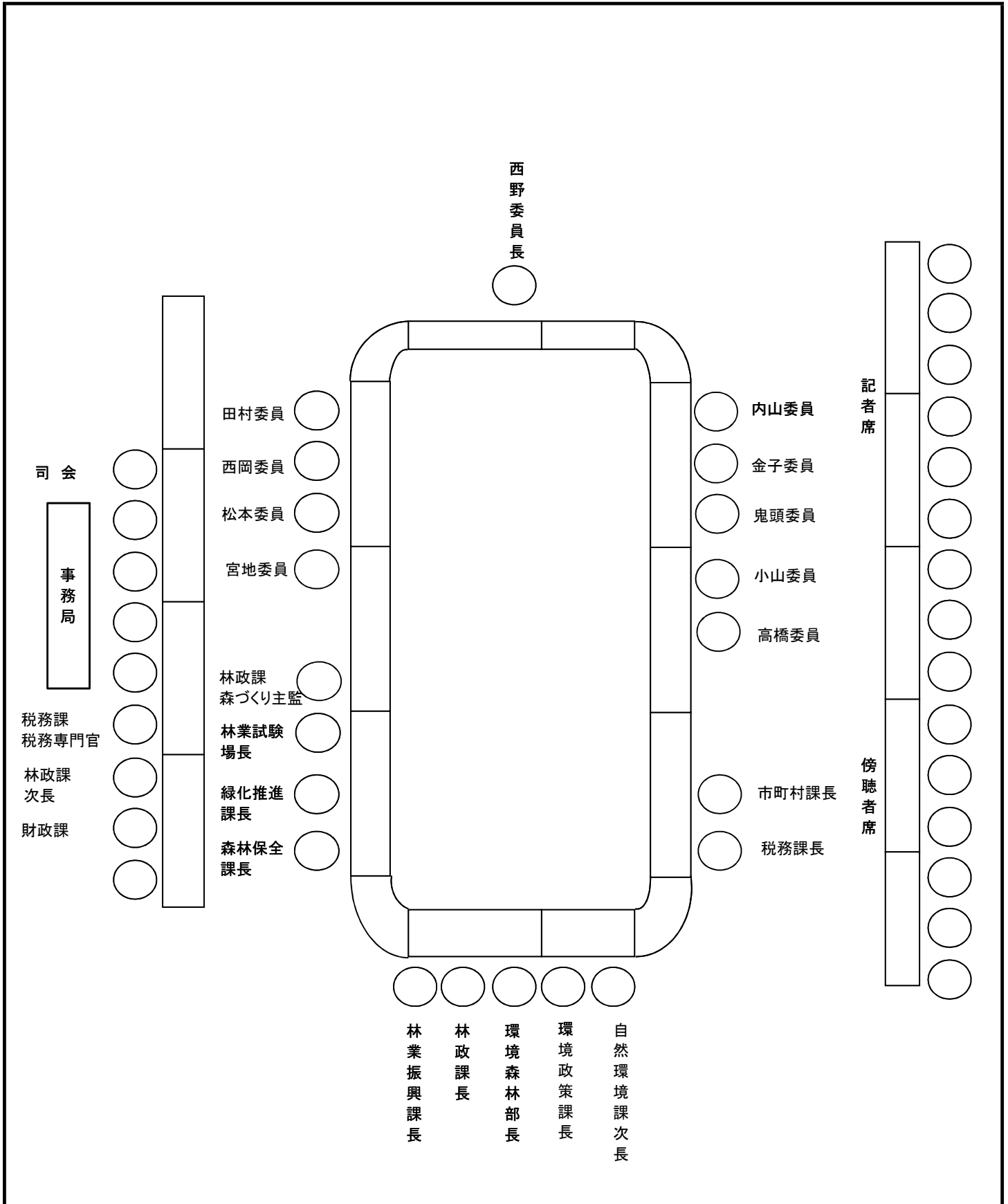


第2回ぐんま緑の県民税評価検証委員会 座席表

平成29年3月21日(火) 午前10時00分～ 県庁舎7階 審議会室



平成28年 第2回ぐんま緑の県民税評価検証委員会 出席者名簿

委員出席者

五十音順（敬称略）

氏 名	職業・役職等	備 考
内山 はるの	森林所有者	
金子 裕昭	連合群馬副事務局長	
鬼頭 春二	みなかみ町副町長	
小山 定男	館林市副市長	
高橋 淳子	桐生大学短期大学部生活科学科教授	
田村 辰夫	森林所有者	
西岡 喬	太田商工会議所副会頭	
西野 寿章	高崎経済大学地域政策学部観光政策学科教授	委員長
松本 勉枝	群馬県生活協同組合連合会女性協議会会長	
宮地 由高	群馬NPO協議会相談役	

県出席者

区 分	職 名	氏 名	備 考
総務部	税務課長	横室 光良	
〃	税務課税務専門官	稲村 智巳	
〃	市町村課長	布施 正明	
〃	財政課 主任	大澤 拓	
環境森林部	環境森林部長	井田 由夫	
〃	環境政策課長	須藤 雅紀	
〃	自然環境課次長	林 伸之	
〃	林政課長	金井田 俊男	
〃	林政課森づくり主監	土屋 秀明	
〃	林政課次長	小山 兼広	
〃	林業振興課長	山崎 信明	
〃	森林保全課長	鈴木 秀雄	
〃	緑化推進課長	高橋 正直	
〃	林業試験場長	根岸 和明	
林政課	次長	今井 康彦	事務局
〃	林政推進係長	小林 直己	事務局
〃	林政推進係 副主幹	能登 龍一	事務局
〃	林政推進係 技師	清水 美里	事務局