

[ 粕川 ]

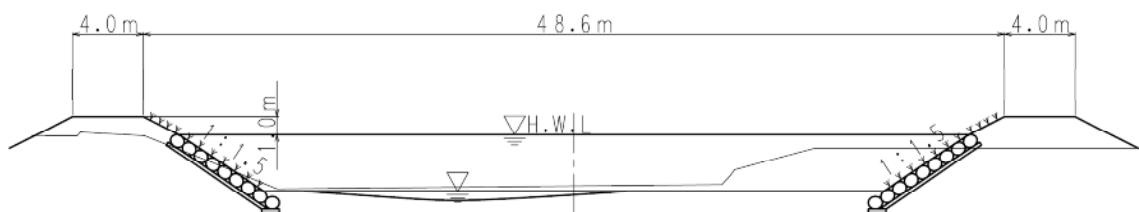
粕川は、中小河川改修事業により改修が進められ、未改修区間は上流部の国道50号までの約200mであり、この区間がボトルネックとなっている。

このため、河道拡幅を実施することにより、概ね30年に1回程度発生すると予想される洪水を安全に流下させる。

本整備区間は赤堀せせらぎ公園に近接していることから改修断面は親水性、植物の生育に配慮し、下流の改修済み断面との整合を考慮して1：1.5勾配の護岸とする。自然石や木を用い自然の水際となるようにし、また、みお筋をつくることにより自然豊かな水辺の整備を行う。

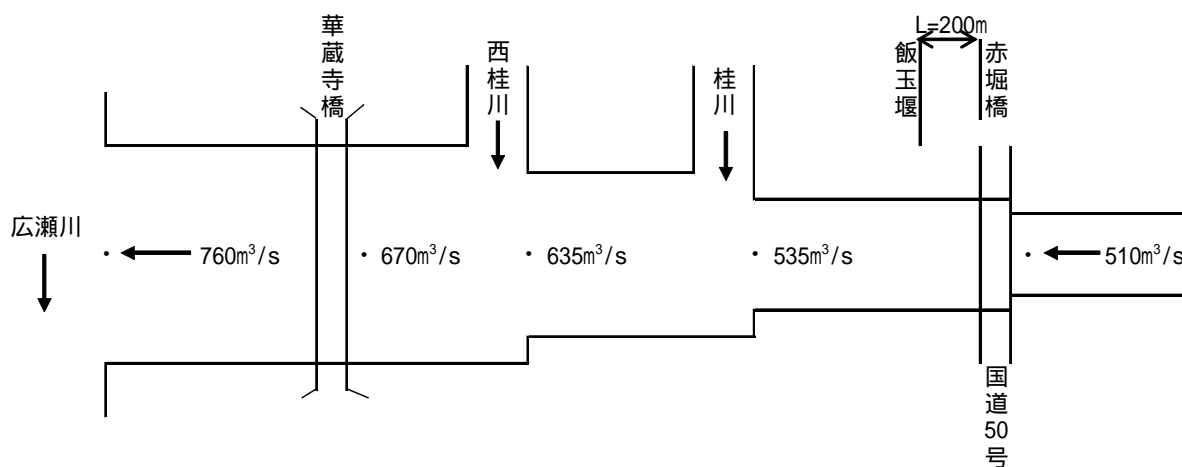
なお、本整備区間より下流部は整備済みであり、上流部も砂防事業で整備済みである。

施工区間	飯玉堰～赤堀橋（国道50号）
延長	L = 200 m
整備内容	築堤工、護岸工、掘削工



飯玉堰上流

代表横断面図



計画流量配分図

