

# 第1章

## 企業局事業概要及び組織



群馬県企業局発電所フォトコンテスト 優秀賞 『中之条ダムの「レインボー」』  
撮影：森田栄一氏



## 1 事業

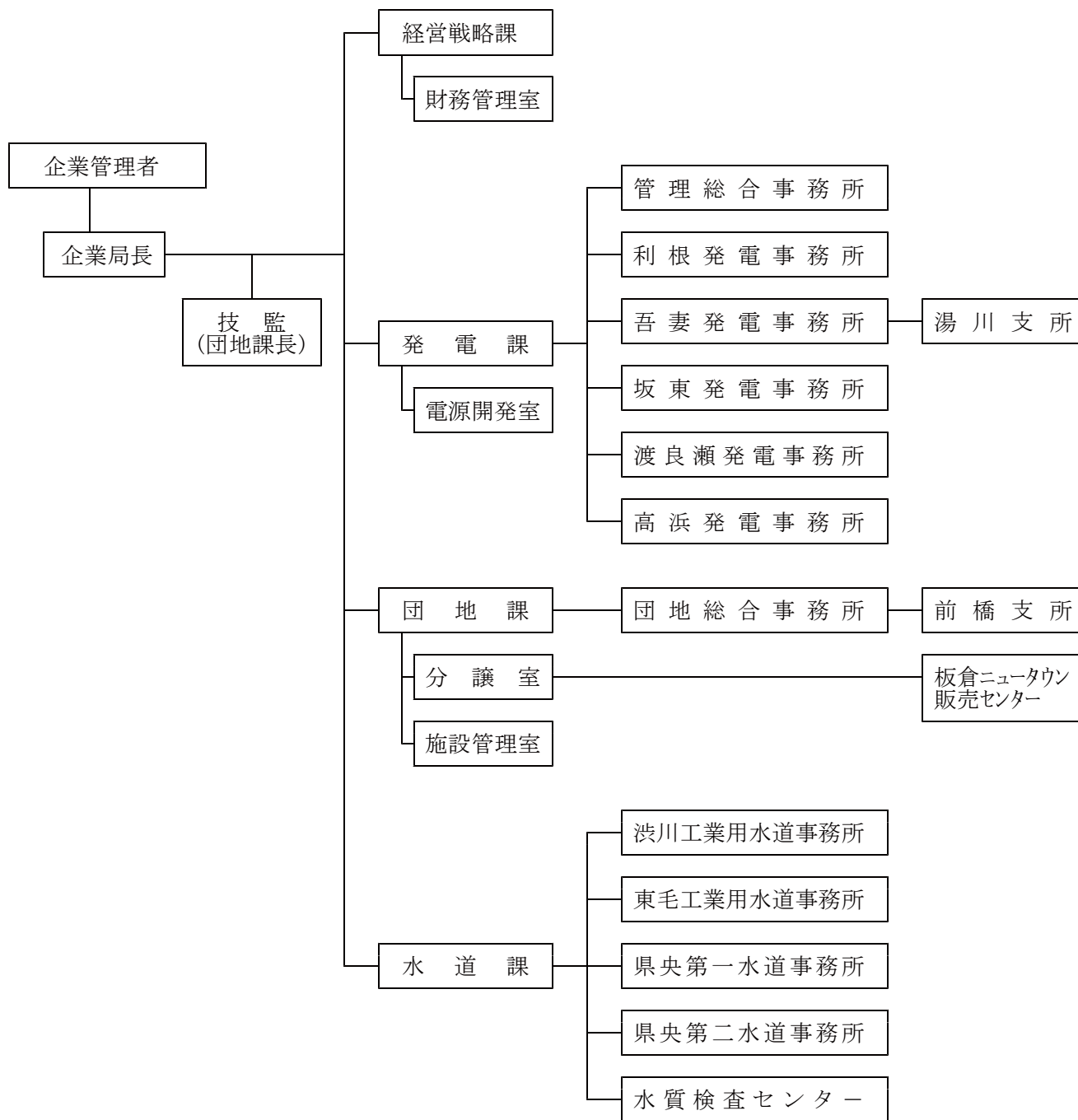
令和2年4月1日現在行っている事業は、次の5事業であり、全事業において地方公営企業法を全部適用している。

事業名	事業の概要
電気事業	32箇所の水力発電所、高浜発電所（汽力）及び2箇所の太陽光発電所の計35発電所を運転している。
工業用水道事業	渋川工業用水道と東毛工業用水道を運営している。
水道事業	県央第一水道、県央第二水道及び水質検査センターを運営している。
団地造成事業	令和元年度末までに、産業団地96団地、住宅団地等35団地、その他団地2団地を造成し、現在は、甘楽第一産業団地、板倉ニュータウン産業用地などの産業団地と、ふれあいタウンちよだ、板倉ニュータウン住宅用地などの住宅団地等の分譲を進めている。 なお、今年度は、藤岡インターチェンジ西産業団地と千代田第二工業団地の2地区の産業団地の造成等を実施する。
施設管理事業	群馬ヘリポートの格納庫事業及び前橋市大渡町の賃貸ビル事業を行うほか、河川敷を有効活用したゴルフ場事業（上武（休業中）、玉村、前橋、板倉及び新玉村の5つのゴルフ場）を行っている。

## 2 組織

### (1) 組織図

(令和2年4月1日現在)



## (2) 所在地

名 称		住 所	連 絡 先
県 庁	経 営 戦 略 課	〒371-8570 前橋市大手町1-1-1	T E L 027-226-3911 F A X 027-243-7724
	発 電 課		T E L 027-226-3971 F A X 027-243-7738
	団 地 課		T E L 027-226-3991 F A X 027-220-4426
	板倉ニュータウン販売センター	〒374-0112 邑楽郡板倉町朝日野3-9	T E L 0276-70-4051 F A X 0276-70-4052
	水 道 課	〒371-8570 前橋市大手町1-1-1	T E L 027-226-4011 F A X 027-220-4422
地 域 機 関	管 理 総 合 事 務 所	〒371-0854 前橋市大渡町1-10-7 公社総合ビル3F	T E L 027-255-1666 F A X 027-255-1606
	利 根 発 電 事 務 所	〒378-0005 沼田市久屋原町182-1	T E L 0278-22-5703 F A X 0278-24-0709
	吾 妻 発 電 事 務 所	〒377-0433 吾妻郡中之条町大字折田917	T E L 0279-75-2746 F A X 0279-75-4156
	湯 川 支 所	〒377-1704 吾妻郡中之条町大字小雨311	T E L 0279-95-3033 F A X 0279-95-3509
	坂 東 発 電 事 務 所	〒371-0048 前橋市田口町1271-1	T E L 027-231-1681 F A X 027-233-6696
	渡 良 瀬 発 電 事 務 所	〒376-0102 みどり市大間々町桐原1163	T E L 0277-73-0717 F A X 0277-73-0754
	高 浜 発 電 事 務 所	〒370-3333 高崎市高浜町248-1	T E L 027-343-0047 F A X 027-343-1201
	団 地 総 合 事 務 所	〒373-0847 太田市西新町22-1	T E L 0276-32-4790 F A X 0276-32-4793
	前 橋 支 所	〒371-0854 前橋市大渡町1-10-7 公社総合ビル8F	T E L 027-253-4515 F A X 027-253-4516
	渋川工業用水道事務所	〒377-0204 渋川市白井957	T E L 0279-22-1726 F A X 0279-23-9213
	東毛工業用水道事務所	〒373-0827 太田市高林南町1-7	T E L 0276-38-4211 F A X 0276-38-4220
	県央第一水道事務所	〒370-3504 北群馬郡榛東村大字広馬場411-1	T E L 0279-54-8464 F A X 0279-54-2983
	県央第二水道事務所	〒377-0053 渋川市北橋町箱田821	T E L 0279-20-4012 F A X 0279-52-4412
	水 質 検 査 セ ン タ ー	〒370-0313 太田市新田反町町802-1	T E L 0276-57-5082 F A X 0276-57-5083

## (3) 職員数

(令和2年4月1日現在)

区 分		事 務	技 術	計
県 庁	経 営 戦 略 課	23	6	29
	財 務 管 理 室	(6)	(3)	(9)
	発 電 課	5	22	27
	電 源 開 発 室	(0)	(9)	(9)
	団 地 課	15	12	27
	分 譲 室	(8)	(0)	(8)
	施 設 管 理 室	(3)	(5)	(8)
	水 道 課	4	20	24
	計	47	60	107
	地 域 機 関	管 理 総 合 事 務 所	6	23
利 根 発 電 事 務 所		0	11	11
吾 妻 発 電 事 務 所		0	23	23
坂 東 発 電 事 務 所		0	15	15
渡 良 瀬 発 電 事 務 所		0	11	11
高 浜 発 電 事 務 所		0	7	7
団 地 総 合 事 務 所		3	9	12
渋 川 工 業 用 水 道 事 務 所		2	9	11
東 毛 工 業 用 水 道 事 務 所		2	9	11
県 央 第 一 水 道 事 務 所		2	16	18
県 央 第 二 水 道 事 務 所		2	11	13
水 質 検 査 セ ン タ ー		0	8	8
計		17	152	169
合 計	64	212	276	

注1 職員数は特別職である企業管理者を除く。

2 企業局長は経営戦略課に含み、技監は団地課長兼務のため、団地課に含む。

3 ( ) 内は、課内室の職員数で内数。

4 本表には再任用職員（フルタイム勤務）を含み、再任用職員（短時間勤務）は含まれていない。

### 3 令和2年度 企業局当初予算総括表

(単位 千円)

事業名	区分	収益的収支			資本的収支		支出額合計	左のうち 建設改良費
		収入	支出	差引	収入	支出		
電 気	2年度当初	8,519,663	8,013,481	506,182	367,973	6,155,094	14,168,575	4,466,458
	元年度当初	8,496,857	7,204,001	1,292,856	420,027	5,611,115	12,815,116	3,531,046
	増 減	22,806	809,480	△ 786,674	△ 52,054	543,979	1,353,459	935,412
工業用 水 道	2年度当初	2,076,889	2,051,546	25,343	488,090	1,269,287	3,320,833	516,366
	元年度当初	2,302,414	1,899,082	403,332	941,650	1,710,868	3,609,950	958,159
	増 減	△ 225,525	152,464	△ 377,989	△ 453,560	△ 441,581	△ 289,117	△ 441,793
水 道	2年度当初	5,192,267	4,569,736	622,531	0	3,248,278	7,818,014	2,151,457
	元年度当初	11,887,025	21,814,707	△ 9,927,682	438,097	4,527,939	26,342,646	2,922,273
	増 減	△ 6,694,758	△ 17,244,971	10,550,213	△ 438,097	△ 1,279,661	△ 18,524,632	△ 770,816
団地造成	2年度当初	4,177,150	3,939,575	237,575	1,050,378	5,560,703	9,500,278	5,101,805
	元年度当初	7,616,163	6,681,974	934,189	2,200	2,545,662	9,227,636	1,454,981
	増 減	△ 3,439,013	△ 2,742,399	△ 696,614	1,048,178	3,015,041	272,642	3,646,824
施設管理	2年度当初	862,220	847,532	14,688	53,000	368,131	1,215,663	186,572
	元年度当初	942,754	872,626	70,128	668,000	1,088,323	1,960,949	907,092
	増 減	△ 80,534	△ 25,094	△ 55,440	△ 615,000	△ 720,192	△ 745,286	△ 720,520
合 計	2年度当初	20,828,189	19,421,870	1,406,319	1,959,441	16,601,493	36,023,363	12,422,658
	元年度当初	31,245,213	38,472,390	△ 7,227,177	2,469,974	15,483,907	53,956,297	9,773,551
	増 減	△ 10,417,024	△ 19,050,520	8,633,496	△ 510,533	1,117,586	△ 17,932,934	2,649,107
	R2/元(%)	66.7%	50.5%	—	79.3%	107.2%	66.8%	127.1%

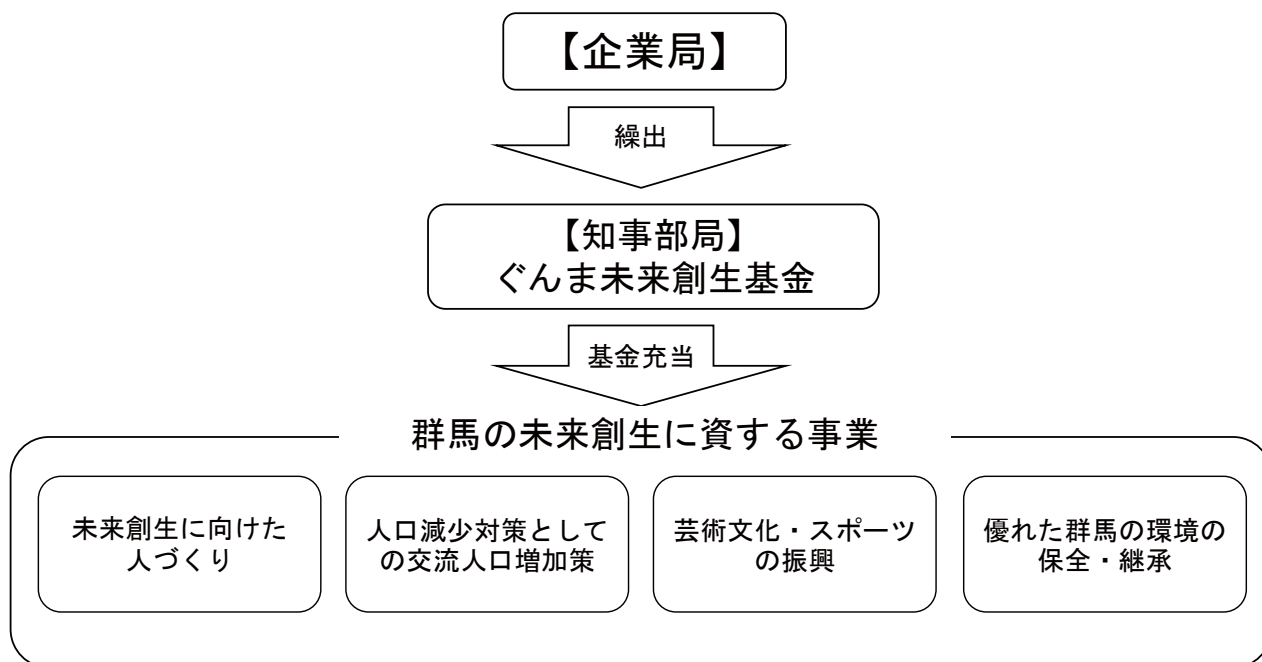
#### 4 令和2年度「ぐんま未来創生基金」への繰出

(1) 一般会計への繰出

企業局が実施する事業により生じた利益の一部を一般会計の「ぐんま未来創生基金」へ繰り出し、「群馬の未来創生」に向けた事業の財源とすることにより、企業局として地方創生の取組を積極的に支援する。

(2) 令和2年度予算額

10億円（電気事業会計）



※ 企業局では経営基本計画の期間内の3年間（平成29年度～令和元年度）で「ぐんま未来創生基金」へ総額20億円を繰り出すことを目標としていたが、目標を10億円上回る30億円を繰出した。

引き続き、令和2年度も10億円を繰り出し、地方創生に関わる事業を知事部局と一体となって取り組む。この繰出により繰出総額は40億円となる。