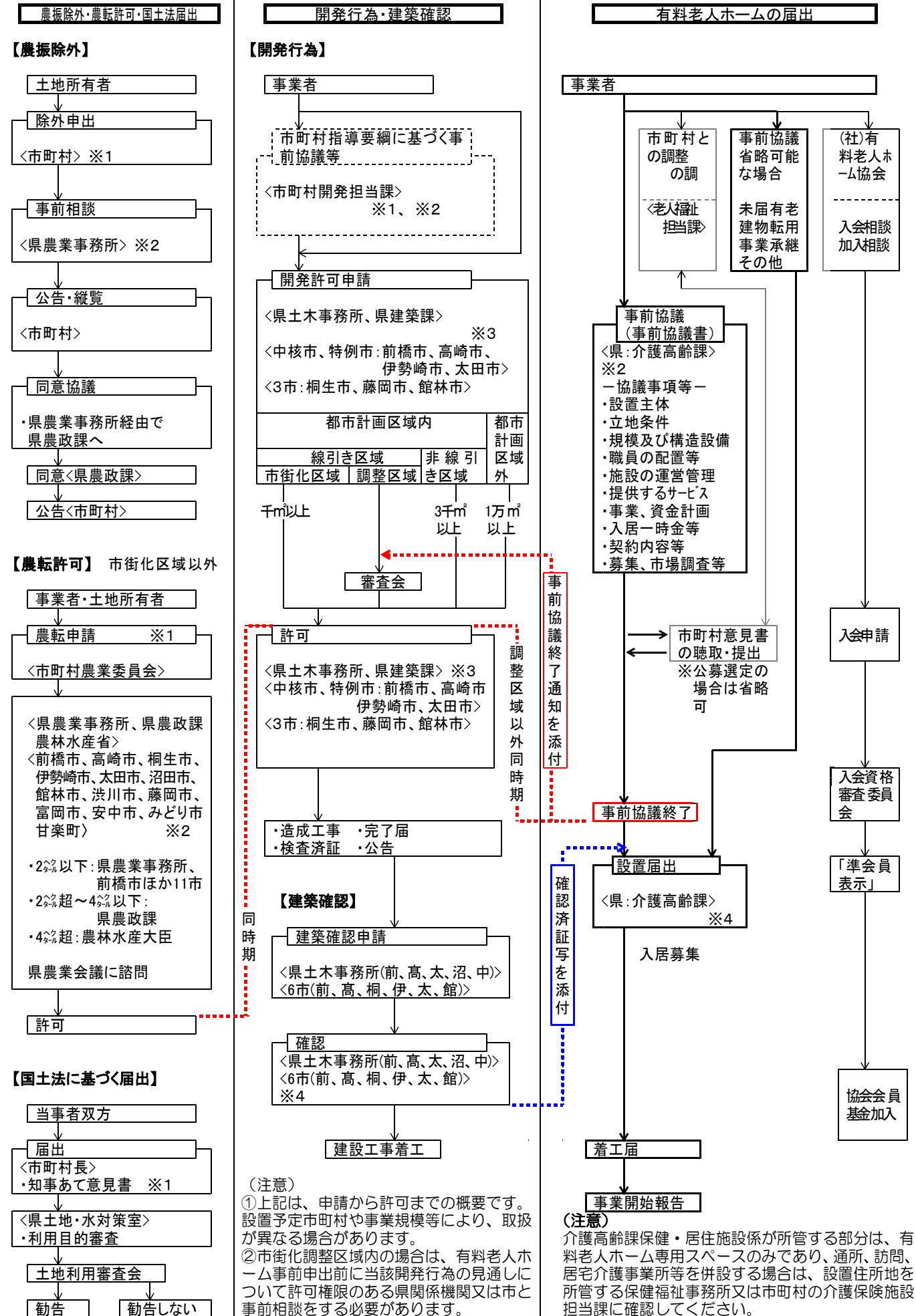


参考

○有料老人ホームの設置届出にかかる関係部局等との連携について(平成30年9月現在)



(注意)  
 ①上記は、申請から許可までの概要です。設置予定市町村や事業規模等により、取扱が異なる場合があります。  
 ②市街化調整区域内の場合は、有料老人ホーム事前申出前に当該開発行為の見通しについて許可権限のある関係機関又は市と事前相談をする必要があります。

(注意)  
 介護高齢課保健・居住施設係が所管する部分は、有料老人ホーム専用スペースのみであり、通所、訪問、居宅介護事業所等を併設する場合は、設置住所を所管する保健福祉事務所又は市町村の介護保険施設担当課に確認してください。

■各欄の※印は、当該手続時に相互の連絡調整を行うことを示します。