

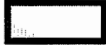


整理番号	整-2023-12	指定年月日・指定番号	令和6年3月8日・形-64号	所在地	藤岡市浄法寺字下三友918番2の一部	
調製・訂正年月日	令和6年3月8日指定台帳の調製					
形質変更時要届出区域の概況	ガソリンスタンド跡地				面積	93.83㎡
法第14条第3項の規定に基づき指定された形質変更時要届出区域にあつては、その旨	法第14条第3項の規定に基づき指定した。					
最大形質変更深さより1メートルを超える深さの位置について試料採取等の対象としなかつた土壤汚染状況調査の結果により指定された形質変更時要届出区域にあつては、その旨、当該試料採取等の対象としなかつた深さの位置及び特定有害物質の種類	-					
土壤汚染のおそれの把握等、試料採取等を行う区画の選定等又は試料採取等を省略した土壤汚染状況調査の結果により指定された形質変更時要届出区域にあつては、その旨及び当該省略の理由	-					
汚染の除去等の措置が講じられた形質変更時要届出区域にあつては、その旨及び当該汚染の除去等の措置	-					
第58条第5項第10号から第13号までに該当する区域にあつては、その旨	-					
形質変更時要届出区域内の土壤の汚染状態	報告受理年月日	指定に係る特定有害物質の種類		適合しない基準項目		指定調査機関の名称
	令和5年12月25日	鉛及びその化合物		含有量基準・溶出量基準・第二溶出量基準		技研コンサル株式会社
				含有量基準・溶出量基準・第二溶出量基準		
				含有量基準・溶出量基準・第二溶出量基準		
土地の形質の変更の実施状況	届出(着手)時期	完了時期	土地の形質の変更の種類	実施者	土壤搬出	汚染土壤の処理方法
					有・無	
					有・無	

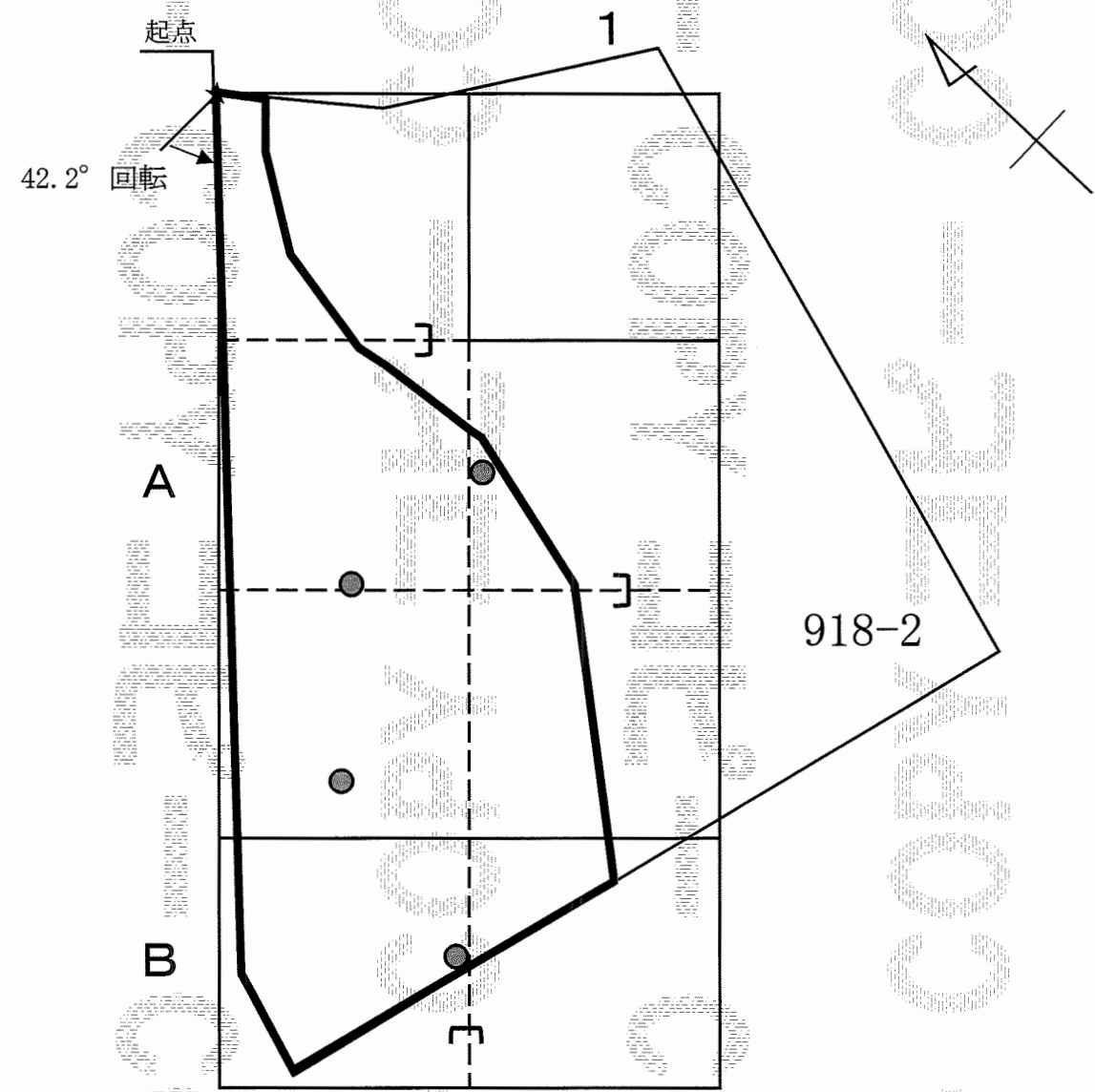
備考1 この用紙の大きさは、日本産業規格A4とすること。

備考2 「形質変更時要届出区域内の土壤の汚染状態」については、土壤その他の試料の採取を行った日、当該試料の測定の結果等を記載した書類を添付すること。

# 土壤汚染状況調査における試料採取地点等及び区域内の土地の土壤の特定有害物質による汚染状態を明らかにした図面（図1-1）

所在地：藤岡市浄法寺字下三友918番2の一部  
 調査物質：ベンゼン、鉛及びその化合物（地表）  
 調査方法：土壤ガス調査、土壤溶出量調査、土壤含有量調査  
 試料採取日：令和4年9月10日  
 調査結果：表2、3のとおり

- 凡例
-  調査対象地
  -  統合区画
  -  試料採取地点



30m			10m	10m
1	2	3		
4	5	6		30m
7	8	9		

# 土壤汚染状況調査における試料採取地点等及び区域内の土地の特定有害物質による汚染状態を明らかにした図面（図1-2）

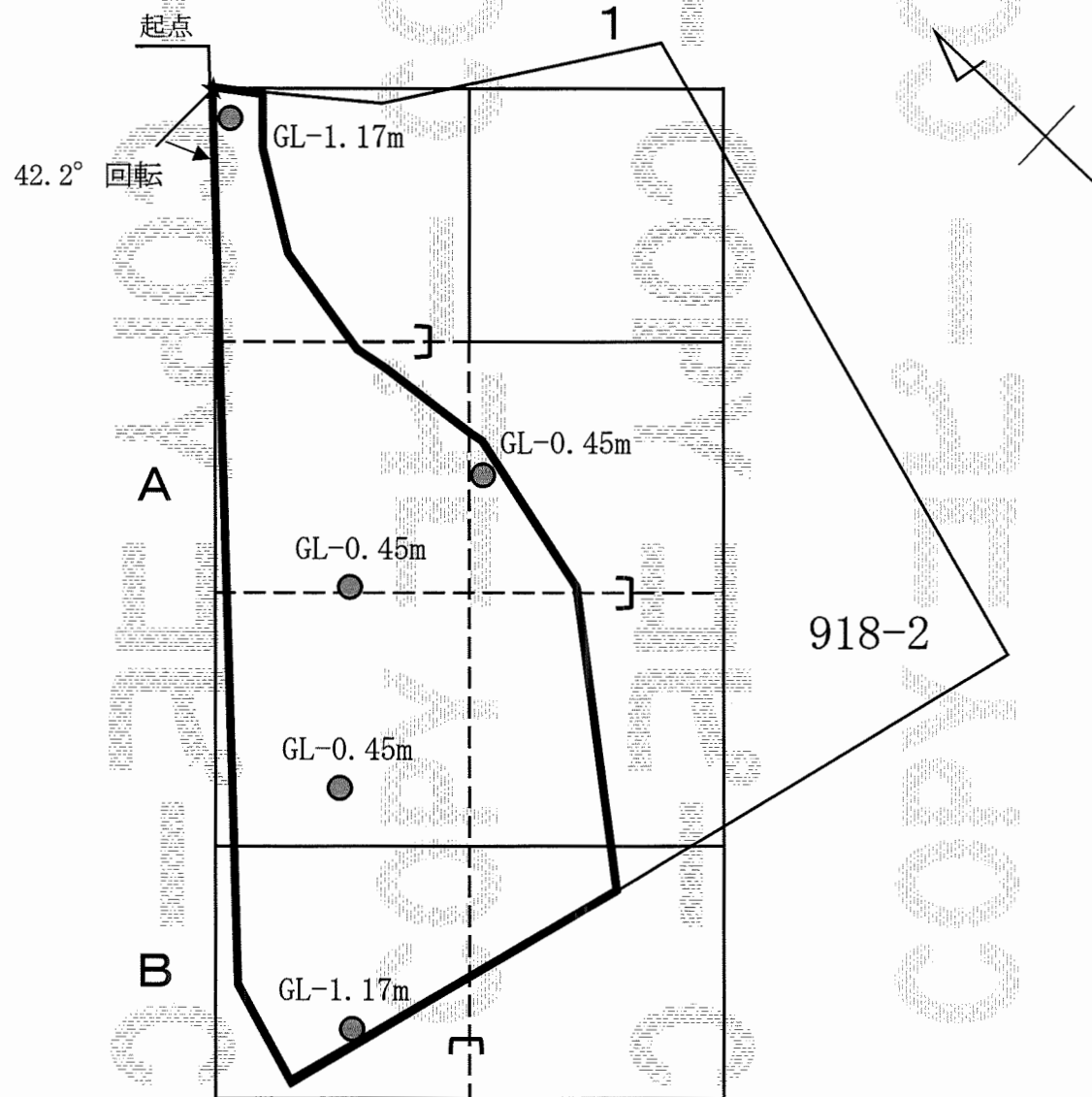
所在地：藤岡市浄法寺字下三友918番2の一部

調査物質：ベンゼン、鉛及びその化合物（地下）

調査方法：土壤ガス調査、土壤溶出量調査、土壤含有量調査

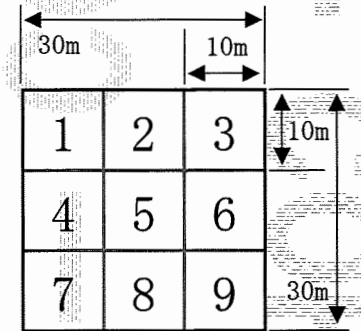
試料採取日：令和4年9月10日

調査結果：表2、3のとおり



凡例

- 調査対象地
- } 統合区画
- 試料採取地点



令和6年3月8日調製

表1 区画一覧

(単位: m<sup>2</sup>)

区画名称	面積	統合した区画
A4-1	30.30	A4-4
A4-4	89.30	A4-1
A5-5	15.45	A5-8
A5-8	49.66	A5-5
A7-7	93.83	
B1-1	67.36	B1-2
B1-2	19.88	B1-1

表2 土壌ガス調査結果一覧

(単位: volppm)

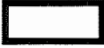


対象区画	ベンゼン
A4	<0.05
A5	<0.05
A7	<0.05
B1	<0.05
定量下限値	0.05

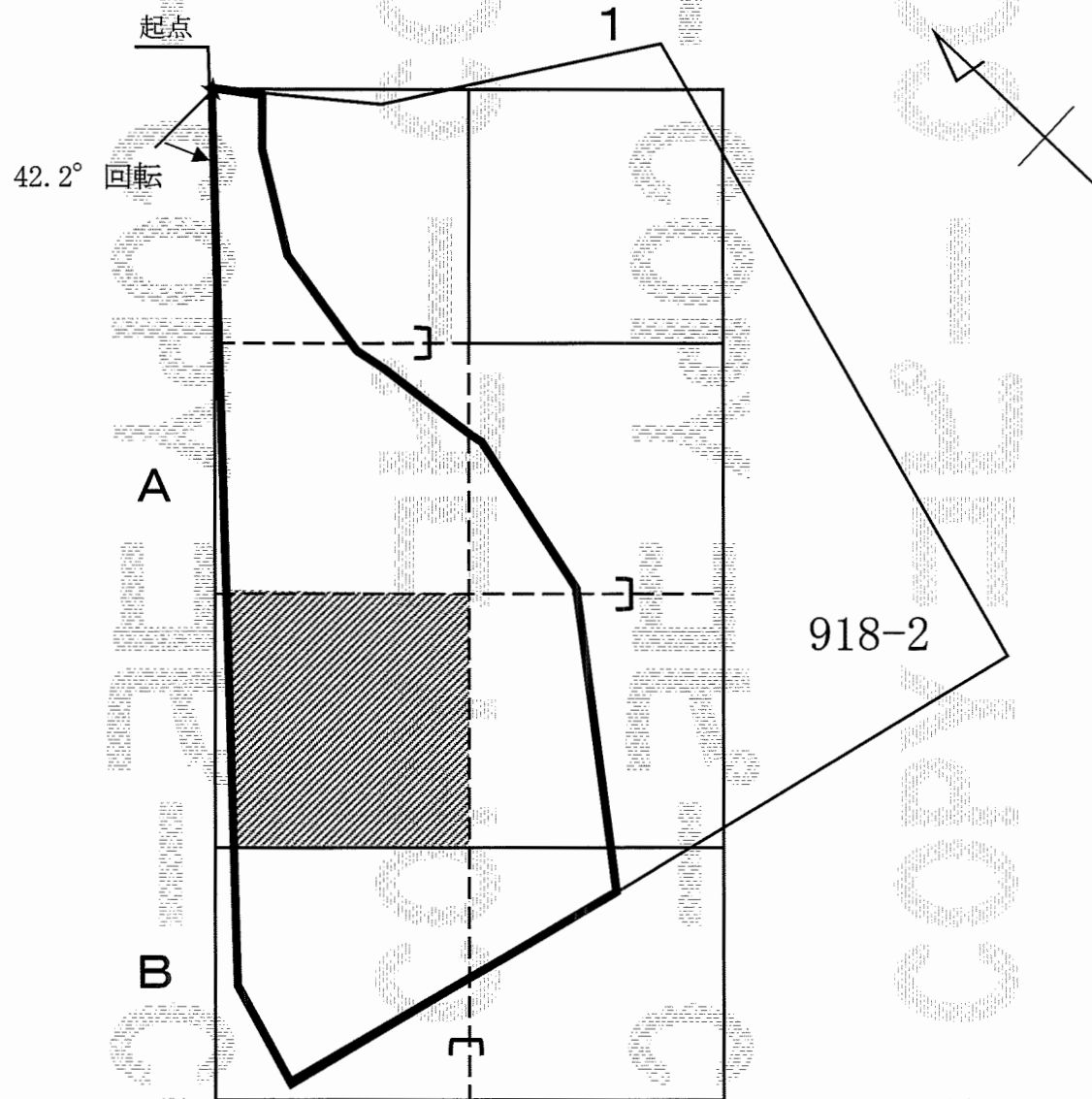
表3 土壌溶出量及び土壌含有量調査結果一覧

対象区画	鉛及びその化合物	
	土壌溶出量 (mg/L)	土壌含有量 (mg/kg)
A4 (地表)	<0.001	150
A4 (GL-0.45m)	<0.001	60
A4 (GL-1.17m)	<0.001	37
A5 (地表)	<0.001	87
A5 (GL-0.45m)	<0.001	80
A7 (地表)	0.003	280
A7 (GL-0.45m)	0.003	240
B1 (地表)	0.001	18
B1 (GL-1.17m)	<0.001	<15
土壌溶出量基準	0.01	-
土壌含有量基準	-	150

# 区域指定図 (図2)

所在地：藤岡市浄法寺字下三友918番2の一部

- 凡例
-  調査対象地
  -  統合区画
  -  土壌含有量基準不適合 (鉛及びその化合物)



# 指定区域の周辺の地図（図3）

所在地：藤岡市浄法寺字下三友918番2の一部

凡例



指定区域

