

令和6年度採用

群馬県公立高等学校教員選考試験問題

電気・電子・情報

受験 番号		氏 名	
----------	--	--------	--

注 意 事 項

- 1 「開始」の指示があるまでは、問題用紙を開かないでください。
- 2 問題は、1ページから5ページまであります。「開始」の指示後、すぐに確認してください。
- 3 解答は、すべて解答用紙に記入してください。
- 4 「終了」の指示があったら、直ちに筆記具を置き、問題用紙と番号順に重ねた解答用紙を机の上に置いてください。
- 5 退席の指示があるまで、その場でお待ちください。
- 6 この問題用紙は、持ち帰ってください。

※解答欄に(式)とある問題は計算の過程も記入すること。

- 1 次の文は、高等学校学習指導要領(平成30年3月告示)第3章第2節「工業」の第2款第2「課題研究」に示された目標である。下の(1)、(2)の設問に答えなさい。

工業の見方・考え方を働かせ、実践的・体験的な学習活動を行うことなどを通して、社会を支え産業の発展を担う職業人として必要な資質・能力を次のとおり育成することを目指す。

- (1) 工業の各分野について体系的・系統的に理解するとともに、相互に関連付けられた(①)を身に付けるようにする。  
(2) 工業に関する課題を発見し、工業に携わる者として(②)的に解決策を探究し、科学的な(③)に基づき創造的に解決する力を養う。  
(3) 課題を解決する力の向上を目指して自ら学び、工業の発展や社会貢献に(④)的かつ(⑤)的に取り組む態度を養う。

(1) 空欄①～⑤に当てはまる語句を答えよ。

(2) この科目は、上記の目標に示す資質・能力を身に付けることができるよう、「作品製作、製品開発」、「調査、研究、実験」、「産業現場等における実習」、「職業資格の取得」の4つの指導項目で内容を構成している。内容を取り扱う際の配慮事項を1つ答えよ。

- 2 次の(1)～(4)に示す電気に関する用語の説明文について、説明に適する用語を答えなさい。

- (1) 交流回路における電圧と電流の比  
(2) あらかじめ定められた順序、または手続きに従って制御の各段階を逐次進めていく制御  
(3) 三相誘導電動機の同期速度に対する回転速度の遅れ(同期速度と回転速度の差)の割合  
(4) 送電鉄塔に電線を固定するため絶縁体として用いられる硬質磁器

- 3 次の(1)～(3)について、JIS(日本産業規格)により定められている量記号、単位、及び単位記号をそれぞれ答えなさい。

- (1) 皮相電力  
(2) 自己インダクタンス  
(3) 電界の強さ

- 4 架空送電線のたるみについて、次の(1)、(2)の設問に答えなさい。

- (1) 水平径間200[m]の架空送電線がある。電線1[m]あたりの質量による荷重が20[N/m]、水平方向の引張強さが25000[N]のとき、電線のたるみD[m]を求めよ。  
(2) 架空送電線のたるみが安全で、かつ合理的に設定されなければならない理由を説明せよ。

- 5 瞬時値  $i = 5\sqrt{2} \sin 100\pi t$  [A] で表される正弦波交流について、次の(1)～(3)の設問に答えなさい。ただし、 $\sqrt{2} = 1.41$ 、 $\pi = 3.14$  とし、計算の答えが小数になる場合は、小数第2位を四捨五入して求めること。

- (1) この電流の最大値  $I_m$  [A]、実効値  $I$  [A]、平均値  $I_a$  [A] を求めよ。  
(2) 電流の周波数  $f$  [Hz] を求めよ。  
(3) 電流の周期  $T$  [ms] を求めよ。

6 科目「電気回路」の授業で、図1の回路の合成抵抗を求める問題演習を行いたい。下の(1)～(4)の設問に答えなさい。

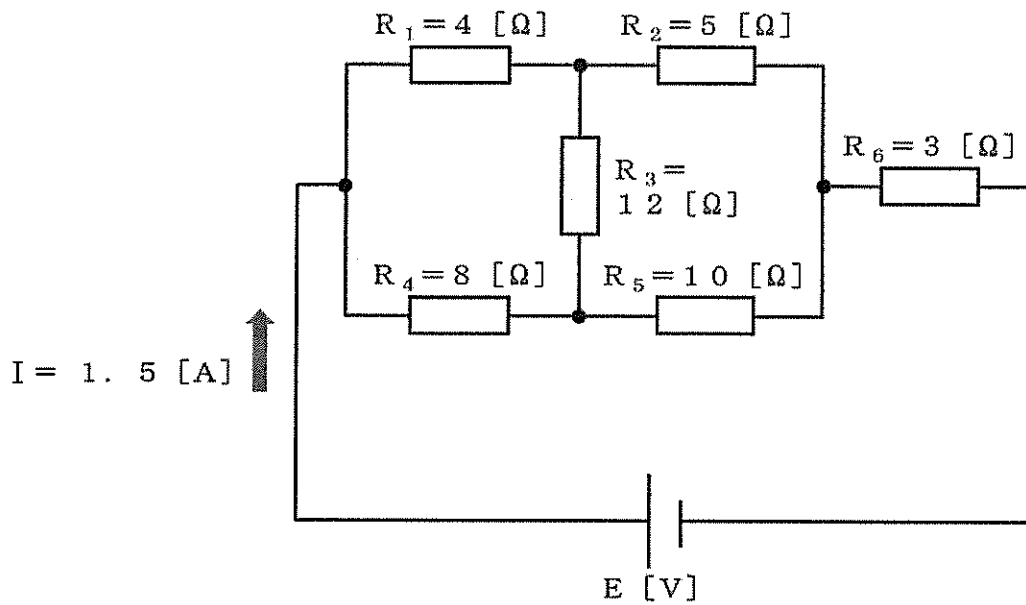


図1

- (1) 図1の回路の合成抵抗 $R$  [Ω] を求めよ。
- (2) 図1の回路の電源電圧 $E$  [V] を求めよ。
- (3) 図1の回路の抵抗 $R_1$ で消費される電力 $P_1$  [W] を求めよ。
- (4) 図1の合成抵抗を求めるために、生徒に等価回路を作図するよう指示したところ、ある生徒が図2の回路図を書いてきた。この生徒が理解していないと考えられる点を明らかにし、その上であなたはどのように指導するか、指導内容を説明せよ。

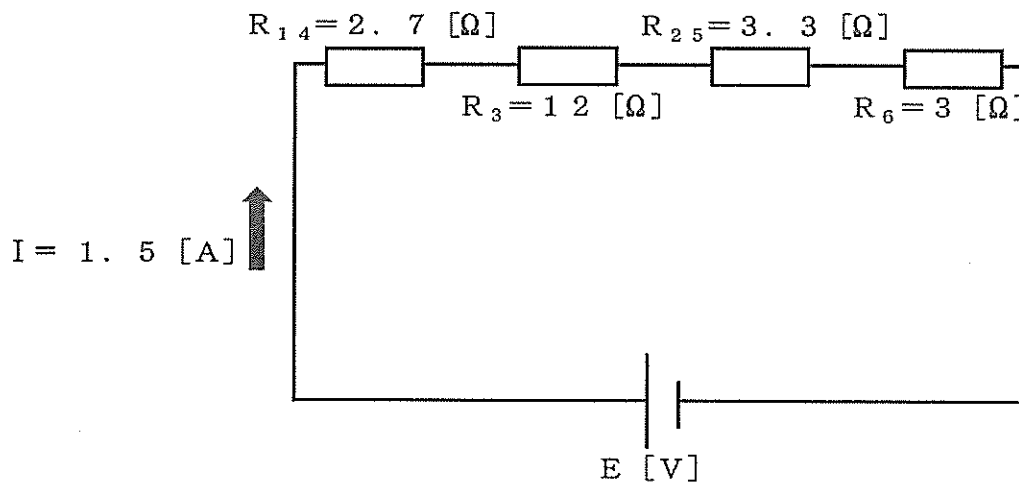


図2

7 次の(1)～(6)に示す電子回路素子に関する説明文について、説明に適する素子の名称を答えなさい。

- (1) ガリウムヒ素 (GaAs) やガリウムリン (GaP) などの発光しやすい材料を用いて p n 接合とした素子。表示用ランプ及び光通信の素子として用いられる。
- (2) 降伏現象を利用して、所定の定電圧を得るようにつくられた素子。直流の電圧安定化回路などに用いられる。
- (3) 発光素子と受光素子を1つのパッケージにまとめた素子。入力信号を発光素子で光に変え、その光を受光素子で受けて出力信号とするもので、電気的なノイズを除去する目的として、制御装置などに用いられる。
- (4) 金属酸化物と2本の導線を、高温で焼結した素子。温度が変化すると抵抗値が大きく変化する性質を利用したセンサであり、温度センサとして用いられる。
- (5) ガリウムヒ素 (GaAs)、アンチモン化インジウム (InSb) などの半導体材料を用い、ホール効果を利用した磁気センサであり、位置検出や回転数検出などに用いられる。
- (6) 水晶片を2枚の電極ではさみ、圧電効果を利用した素子。この素子に交流電圧を加えると、圧電現象により水晶片が機械的に振動する。テレビジョン受信機、コンピュータ、水晶時計などに用いられる。

8 図3は、コンデンサの静電容量を J I S (日本産業規格) に定められた表示記号により示したものである。(1)、(2)の静電容量 [nF] をそれぞれ答えなさい。

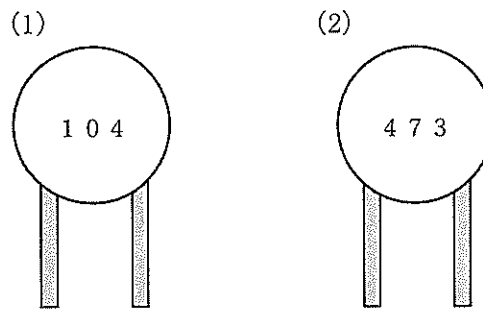
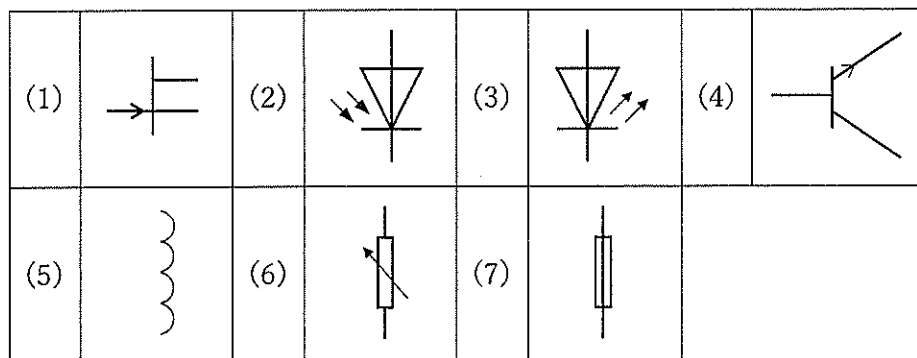


図3

9 次の(1)～(7)に示す J I S (日本産業規格) に定められた電気用図記号の名称をそれぞれ答えなさい。



10 図4は、トランジスタの増幅回路を示したものである。 $V_{CC}=8$  [V]、 $I_C=2$  [mA]としたとき、下の(1)～(3)の設問に答えなさい。ただし、トランジスタの電流増幅率 $h_{FE}=100$ 、トランジスタのベース・エミッタ間の電圧 $V_{BE}=0.4$  [V]とする。

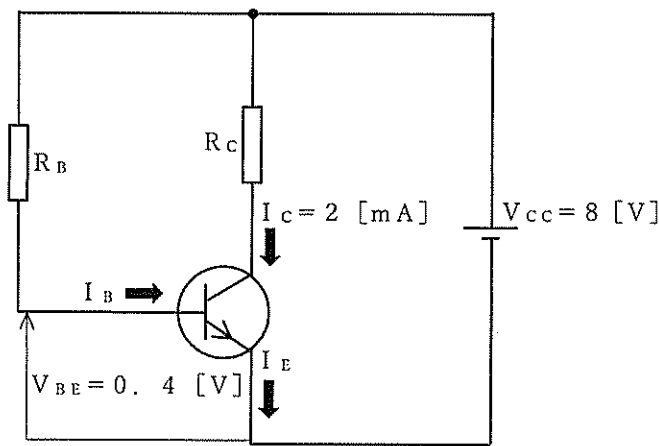


図4

- (1) 図4のバイアス回路の名称を答えよ。
- (2) ベース電流  $I_B$  [ $\mu A$ ] を求めよ。
- (3) バイアス抵抗  $R_B$  [ $k\Omega$ ] を求めよ。

11 次の(1)、(2)の問いに答えなさい。

(1) 次の①～④の2進数の計算をせよ。ただし、解答は2進数で表すものとする。

- ①  $1110 + 1011$                       ②  $1001 - 111$
- ③  $1101 \times 110$                       ④  $110110 \div 1001$

(2) 10進数の(63.6875)を2進数と16進数に変換せよ。

12 論理式  $F = \bar{A} \cdot B + A \cdot B + A \cdot \bar{B}$  について、ブール代数の諸定理を用いて簡単化し、次の設問に答えなさい。

- (1) 論理式を答えよ。
- (2) 論理回路を答えよ。

13 容量が500Mバイトのファイルを次の(1)、(2)のモバイル通信回線を用いてダウンロードするのに要する時間[s]をそれぞれ求めなさい。ただし、伝送効率を100%とする。

- (1) 4G (100Mbps)
- (2) 5G (20Gbps)

14 次の出力結果例のように、九九表を表示するC言語のプログラムを作成しなさい。

<出力結果例>

```
1×1=1 1×2=2 1×3=3 1×4=4 1×5=5 1×6=6 1×7=7 1×8=8 1×9=9
2×1=2 2×2=4 2×3=6 2×4=8 2×5=10 2×6=12 2×7=14 2×8=16 2×9=18
3×1=3 3×2=6 3×3=9 3×4=12 3×5=15 3×6=18 3×7=21 3×8=24 3×9=27
4×1=4 4×2=8 4×3=12 4×4=16 4×5=20 4×6=24 4×7=28 4×8=32 4×9=36
5×1=5 5×2=10 5×3=15 5×4=20 5×5=25 5×6=30 5×7=35 5×8=40 5×9=45
6×1=6 6×2=12 6×3=18 6×4=24 6×5=30 6×6=36 6×7=42 6×8=48 6×9=54
7×1=7 7×2=14 7×3=21 7×4=28 7×5=35 7×6=42 7×7=49 7×8=56 7×9=63
8×1=8 8×2=16 8×3=24 8×4=32 8×5=40 8×6=48 8×7=56 8×8=64 8×9=72
9×1=9 9×2=18 9×3=27 9×4=36 9×5=45 9×6=54 9×7=63 9×8=72 9×9=81
```

電気・電子・情報 解答用紙	3枚中の1	受験番号	氏名	(6年)
---------------	-------	------	----	------

1	(1)	①		②		③	
		④		⑤			
	(2)						
2	(1)				(2)		
	(3)				(4)		
3		量記号		単位		単位記号	
	(1)						
	(2)						
	(3)						
4	(1)	(式)					
	(2)	<div style="text-align: right;">答え _____ [m]</div>					
5	(1)	$I_m$	[A]	$I$	[A]	$I_a$	[A]
	(2)	(式)					
	(3)	<div style="text-align: right;">答え _____ [Hz]</div>					
		<div style="text-align: right;">答え _____ [ms]</div>					

電気・電子・情報 解答用紙	3枚中の2	受験 番号		氏 名	
---------------	-------	----------	--	--------	--

(6年)

6	(1)	(式)				答え	[Ω]	
	(2)	(式)				答え	[V]	
	(3)	(式)				答え	[W]	
	(4)	理解していないと考えられる点						
		指導内容						
7	(1)		(2)		(3)			
	(4)		(5)		(6)			
8	(1)	(式)		(2)	(式)			
			答え	[nF]		答え	[nF]	
9	(1)		(2)		(3)			
	(4)		(5)		(6)			
	(7)							
10	(1)							
	(2)	(式)				答え	[μA]	
	(3)	(式)				答え	[kΩ]	





以下はあくまでも解答の一例です。

電気・電子・情報 解答用紙	3枚中の1	受験番号	氏名	(6年)
---------------	-------	------	----	------

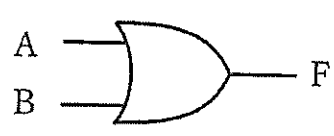
1 14点 2点×5 =10点	(1)	①	技術	②	独創	③	根拠
		④	主体	⑤	協働		
	(2)	<p>(例) 生徒の興味・関心、進路希望等に応じて、個人又はグループで工業に関する適切な課題を設定すること。課題研究の成果について発表する機会を設けるようにすること。 等</p>					
2 12点 3点×4=12点	(1)	インピーダンス		(2)	シーケンス制御		
	(3)	滑り		(4)	がいし (碍子)		
3 18点 2点×9=18点		量記号		単位		単位記号	
	(1)	S		ボルトアンペア		V・A	
	(2)	L		ヘンリー		H	
	(3)	E		ボルト毎メートル		V/m	
4 10点 4点	(1)	<p>(式)</p> $D = \frac{WS^2}{8T} = \frac{20 \times 200^2}{8 \times 25000} = 4[m]$ <p style="text-align: right;">答え 4 [m]</p>					
	(2)	<p>(例) たるみが小さいと、電線は短く、鉄塔も低くてすむが、電線に大きな張力が働き、断線のおそれがあり、反対に、たるみを大きくすると、張力は小さくなるが、電線の地表上の高さを規定値以上に保つために鉄塔を高くする必要があるから。</p>					
5 17点 3点×3=9点 4点	(1)	3I m	7.1 [A]	I	5 [A]	I a	4.5 [A]
	(2)	<p>(式)</p> $\omega = 2\pi f = 100\pi \text{より、} f = \frac{100\pi}{2\pi} = 50[\text{Hz}]$ <p style="text-align: right;">答え 50 [Hz]</p>					
	(3)	<p>(式)</p> $T = \frac{1}{f} = \frac{1}{50} = 0.02[\text{s}] = 20[\text{ms}]$ <p style="text-align: right;">答え 20 [ms]</p>					

電気・電子・情報 解答用紙	3枚中の2	受験番号	氏名	(6年)
---------------	-------	------	----	------

6 19点	(1)	(式) $R = \frac{(4+5) \times (8+10)}{(4+5) + (8+10)} + 3 = \frac{162}{27} + 3 = 6 + 3 = 9[\Omega]$				答え	9	[Ω]
	(2)	(式) $E = IR = 1.5 \times 9 = 13.5[V]$				答え	13.5	[V]
	(3)	(式) $I_1 = 1.5 \times \frac{18}{9+18} = 1[A]$ $P = I_1^2 R_1 = 1^2 \times 4 = 4[W]$				答え	4	[W]
7 18点	(1)	発光ダイオード (LEDも可)	(2)	定電圧ダイオード (ツェナーダイオード)	(3)	フォトカプラ		
	(4)	サーミスタ	(5)	ホール素子	(6)	水晶振動子		
8 10点	(1)	(式) $10 \times 10^4 = 10^5[pF]$ $= 10 \times 10^4 \times 10^{-3}[nF] = 100[nF]$			(2)	(式) $47 \times 10^3 = 47000[pF]$ $= 47 \times 10^3 \times 10^{-3}[nF] = 47[nF]$		
		答え 100 [nF]			答え 47 [nF]			
9 14点	(1)	nチャネル接合形FET	(2)	フォトダイオード	(3)	発光ダイオード (LEDも可)		
	(4)	npn形トランジスタ	(5)	コイル (巻線、インダクタも可)	(6)	可変抵抗器		
	(7)	ヒューズ						
10 13点	(1)	固定バイアス回路						
	(2)	(式) $h_{FE} = \frac{I_C}{I_B}$ $I_B = \frac{I_C}{h_{FE}} = \frac{2 \times 10^{-3}}{100} = 2 \times 10^{-5} = 20[\mu A]$						
	(3)	(式) $V_{CC} = I_B R_B + V_{BE}$ $R_B = \frac{V_{CC} - V_{BE}}{I_B} = \frac{8 - 0.4}{20 \times 10^{-6}} = 3.8 \times 10^5[\Omega] = 380[k\Omega]$						
		答え 20 [μA]						
		答え 380 [kΩ]						

電気・電子・情報 解答用紙	3枚中の3	受験番号	氏名
---------------	-------	------	----

(6年)

11 24点 4点×4 =16点	(1)	①	11001	②	10
		③	1001110	④	110
	(2)	2進数	111111.1011	16進数	3F.B
12 8点 4点×2 =8点	(1)	F = A + B		(2)	
13 8点 4点×2 =8点	(1)	(式) 500M[バイト] = 500M × 8[bit] = 4000M[bit] 4000M[bit] ÷ 100M[bps] = 40[s]  答え <u>40</u> [s]		(2)	(式) 500M[バイト] = 500M × 8[bit] = 4000M[bit] = 4G[bit] 4G[bit] ÷ 20G[bps] = 0.2[s]  答え <u>0.2</u> [s]
14 15点	(例)	<pre> #include&lt;stdio.h&gt;  int main(void) {     int a, b;     for(a=1;a&lt;=9;a++){         for(b=1;b&lt;=9;b++){             printf("%d×%d=%d ", a, b, a*b);         }         printf("\n");     }     return 0; } </pre>			