

群馬県道路占用許可基準

群馬県県土整備部 道路管理課

○群馬県道路占用許可基準

〔平成31年3月20日 道管第134-17号
県土整備部長から各土木事務所長あて通知〕

旧基準の制定 昭和57年4月1日 道維第77号
 改正履歴 令和4年 3月30日 道管第134-8号
 令和4年12月19日 道管第134-3号
 現基準の改正 令和5年 3月30日 道管第134-8号（最終改定）

目 次

該当号	分類	名称	許可区分	頁
総 則				5
道路法 第32条 第1項 第1号	柱	電(話)柱	公益上認	12
		光アクセス装置バッテリー内蔵型電柱	公益上認	17
		ガス管防災ブロック施設用無線柱（支線及び支線柱を含む。）	公益上認	21
		街(路)灯・防犯灯	公益上認	22
		カーブミラー	公益上認	25
		防災行政無線柱	公益上認	26
		その他の柱類	公益上認	27
	線	架空電(話)線（共架線（二次占用）及び内包される保安通信線を含む。）	公益上認	28
		登録（届出）一般放送事業者等の用に供する有線電気通信設備	公益上認	32
		共同アンテナ用ケーブル	公益上認	35
		イルミネーション	公益上認	36
		その他の線類	公益上認	37
	塔	変圧塔、送電塔	公益上認	38
		広告塔	抑制	39
		共同アンテナ塔、TVマイクロウェーブ塔	公益上認	40
	郵便差出箱	郵便差出箱、信書便差出箱	公益上認	41
	公衆電話所	公衆電話所（公衆電話ボックス）	公益上認	42
	建物	地上変圧器（路上用低圧引込箱、多回路開閉器、低圧分岐装置等、電線地中化に際して必要となる路上設置用機材で、地上変圧器に類するものを含む。）	公益上認	43
		地上光アクセス装置	公益上認	45
		流量計ボックス	公益上認	53
		ガス管防災ブロック施設用計器盤	公益上認	54
		交番、派出所、駐在所、公衆便所、バス待合所、消防水防小屋、防災備蓄倉庫	抑制	55
		あずまや（固定テーブルを含む。）、パーゴラ	抑制	56

該当号	分類	名称	許可区分	頁
法第32条 第1項 第1号	建物	バス停留所、タクシー乗場その他の公共交通機関の待合室の上屋、ベンチ上屋	公益上認	57
		消火ホース格納箱	抑制	60
	簡易設置物	ベンチ、スツール	公益上認	61
		公衆用ゴミ容器、灰皿	抑制	62
		フラワーポット	抑制	63
	碑	彫像、彫刻、記念碑、時計台	抑制	64
	その他の物件	花壇	抑制	65
		家屋等	要件で可	66
		道の駅関連施設	公益上認	67
		基準点	公益上認	68
		公衆電話ボックス内テレホンカード自動販売機	公益上認	69
		無線基地局	公益上認	77
		防犯カメラ	公益上認	95
		自動車ナンバー自動読取装置	公益上認	96
法第32条 第1項 第2号	地下埋設管	共通事項	公益上認	97
		地下電線（電気事業・電気通信事業等）	公益上認	99
		水道管	公益上認	131
		下水道管	公益上認	134
		ガス管	公益上認	137
		石油パイプライン	公益上認	143
		排水管（合併処理浄化槽の道路側溝接続管）	公益上認	149
		光アクセス装置バッテリー設置台	公益上認	151
		水位観測施設等	公益上認	153
		熱交換器等	公益上認	154
		その他の管類（温泉パイプ、かんがい用配水管等）	公益上認	155
	橋りょう添架管	橋りょう添架管	公益上認	158
法第32条 第1項 第3号	鉄道・軌道	鉄道・軌道	公益上認	168
		運搬用索道	公益上認	184
	自動運行補助施設	電磁誘導線、磁気マーカ、電子タグ	公益上認	185
法第32条 第1項 第4号	歩廊	アーケード	抑制	188
	その他	日よけ（雨よけ）	要件で可	196
法第32条 第1項 第5号	地下街	地下街	原則不可	198
	地下室	地下室	原則不可	210
	通路	一般通路	要件で可	211
		通路橋	要件で可	213
	上空通路	原則不可	214	

該当号	分類	名称	許可区分	頁
		地下通路	原則不可	228
	浄化槽	浄化槽	抑制	229
	その他	地下駐車場	公益上認	230
法第32条 第1項 第6号	露店	露店	要件で可	232
	商品置場	商品置場	原則不可	233
	その他	祭りかざり	抑制	234
道路法 施行令 第7条 第1号	看板	立看板	抑制	235
		突出し看板、野立て看板	要件で可	236
		電(話)柱又は消火栓標識の巻付看板、添架看板	要件で可	238
		公共掲示板、町内案内図板、地域案内図板	公益上認	241
		緊急自動車出動看板	公益上認	244
		バス停留所上屋の添架広告看板	要件で可	246
	標識	道路標識	公益上認	251
		通学路標識	公益上認	252
		消防水利標識	公益上認	253
		バス停留所標識	公益上認	255
		タクシー乗場標識	公益上認	259
		駐車場案内標識	公益上認	260
		震災避難誘導標識等	公益上認	262
		公共施設案内標識	要件で可	264
		駐車場案内システム電光掲示板	公益上認	266
		自転車放置禁止標識及び違法駐車等防止重点地域標識	公益上認	267
	旗ざお	旗ざお	原則不可	268
	パーキングメーター	パーキングメーター等	公益上認	269
	幕	幕	抑制	278
		バナーフラッグ(旗・垂れ幕)	要件で可	279
	アーチ	アーチ(鳥居を除く。)	原則不可	280
その他	選挙運動用のポスター等	要件で可	281	
令第7条 第2号	太陽光発電設備、風力発電設備	太陽光発電設備、風力発電設備	抑制	284
令第7条 第4号	工事用施設	工事用板囲、足場、落下防護用施設	抑制	292
		詰所	抑制	295
令第7条 第5号	工事用材料	工事用材料置場	抑制	296
令第7条 第6号	特定仮設店舗等 (仮設建築物)	仮設建築物	原則不可	297
令第7条 第7号	特定仮設店舗等 (一時収容施設)	一時収容施設	原則不可	230

該当号	分類	名称	許可区分	頁
令第7条 第8号	利便増進施設	高速自動車国道及び自動車専用道路以外の道路に設ける食事施設、購買施設等	抑制	231
		特定連絡路附属地に設ける食事施設、購買施設等	抑制	308
令第7条 第9号	トンネル上の施設	トンネルの上に設ける施設	抑制	310
	高架道路路面下施設	高架道路の路面下における施設	抑制	311
令第7条 第10号	道路の上空に設ける施設	道路の上空に設ける事務所、店舗、倉庫、住宅、自動車駐車場	抑制	331
令第7条 第11号	応急仮設建築物	応急仮設建築物	公益上認	332
令第7条 第12号	自転車等駐車器具	自転車、原動機付自転車及び二輪自動車の車輪止め装置その他の器具	抑制	335
令第7条 第13号	自動車専用道路に設ける休憩所、給油所及び自動車修理所	自動車専用道路に設ける休憩所、給油所及び自動車修理所	原則不可	347
令第7条 第14号	災害応急対策施設等	防災拠点自動車駐車場に設ける備蓄倉庫等、非常用電気等供給施設（非常用の電気又は熱の供給施設）等	要件で可	349
令第16条 の2物件	歩行者利便増進施設等	歩行者利便増進道路における景観形成広告塔等、ベンチ等、標識等、食事施設等	要件で可	351

総 則

(基本方針)

第1条 道路占用の許可は、個別具体的に占用目的、占用形態、占用者等に関する諸要素を総合的に判断した上で、次の各号及び個別基準に該当する場合に限り認めることができる。

- (1) 道路本来の機能を害さず、又は影響を与えない場合
- (2) 道路の構造を害さず、又は影響を与えない場合
- (3) 道路敷地外に余地がないためやむを得ない場合
- (4) 道路の交通に著しい支障を及ぼさない場合
- (5) 公序良俗に反しないものであって、信義誠実に利用されるものである場合
- (6) 継続して維持管理することができる場合
- (7) その他の法令を遵守したものである場合

2 群馬県道路占用許可基準（以下「基準」という。）における許可方針は、次の各号により区分する。

- (1) 公益上やむを得ない場合に限り認める。（公益上認）
- (2) 生活上又は営業上等の理由により、やむを得ない場合に限り認める。（要件で可）
- (3) 極力抑制すべきであるので、真にやむを得ない場合に限り認める。（抑制）
- (4) 原則として認めない。（原則不可）

3 許可に当たっては、第1項に適合しないと認められる場合には、申請者に対して具体的な指導を行うものとし、指導によっても適合しない場合及び指導に従わない場合は、許可を行わないものとする。

(道路管理課長協議)

第2条 基準の「方針」中「原則として認めない。」と規定された工作物、物件又は施設（以下総則において単に「物件」という。）の許可に当たっては、事前に道路管理課長に協議を行うものとする。

(極力抑制すべき物件の取扱い)

第3条 各物件の基準の「方針」中「極力抑制すべきであるので、真にやむを得ない場合に限り認めることができる。」と規定された物件の許可に当たっては、申請者に対して具体的な指導を行うものとし、その結果、真にやむを得ないと認められる場合に限り許可を行うものとする。

(許可の対象物件)

第4条 道路占用物件は、限定列挙されたものであるもので、法律、政令及び基準に規定されている物件以外のものについて許可をしてはならない。ただし、類似する物件であって道路管理課長が特に認めたものについては、この限りでない。

(地上に設ける一般工作物等の要件)

第5条 一般工作物等を地上に設ける場合においては、次の各号のすべてに該当すること。

- (1) 一般工作物等の道路区域内の地面に接する部分は、次のいずれかに該当する位置であること。
 - ア 法敷
 - イ 側溝上の部分
 - ウ 路端に近接する部分
 - エ 歩道（自転車歩行者道を含む。）の車道に近接する部分

- オ 分離帯、ロータリーその他これらに類する道路の部分（一般工作物等の種類又は道路の構造からみて、道路の構造又は交通に著しい支障を及ぼすおそれのない場合のみ）
- (2) 一般工作物等の道路の上空に設けられる部分がある場合においては、その最下部と路面との距離が4.7メートル（歩道上においては2.5メートル）以上であること。
 - (3) 一般工作物等の種類又は道路の構造からみて、道路の構造又は交通に著しい支障を及ぼすおそれのない場合を除き、道路の交差、接続、又は屈曲する部分以外の道路の部分であること。

（地下に設ける一般工作物等の要件）

第6条 一般工作物等を地下に設ける場合においては、次の各号のすべてに適合する場所であること。

- (1) 一般工作物等の種類又は道路の構造からみて、路面をしばしば掘削し、又は他の占用物件と錯そうするおそれのない場所であること。
- (2) 保安上又は工事実施上の支障のない限り、他の占用物件に接近していること。
- (3) 道路の構造又は地上にある占用物件に支障のない限り、当該一般工作物等の頂部が地面に接近していること。

（トンネル上に設ける一般工作物等の要件）

第7条 一般工作物等をトンネルの上に設ける場合においては、トンネルの構造の保全又はトンネルの換気採光に支障のない場所であること。

（高架道路の路面下に設ける一般工作物等の要件）

第8条 一般工作物等を高架道路の路面下に設ける場合においては、高架道路の構造の保全に支障のない場所であること。

（特定連結路附属地に設ける一般工作物等の要件）

第9条 一般工作物等を特定連結路附属地に設ける場合においては、連結路及び連結路により連結される道路の見通しに支障を及ぼさない場所であること。

（上信自動車道に設ける一般工作物等の要件）

第10条 上信自動車道は、地域高規格道路であり、かつ供用後は第1次緊急輸送道路に指定される災害時の緊急輸送路確保のための最重要路線であることから、占用工事による道路掘削や電柱等の占用物件被災による緊急輸送路の寸断を避けるため、次の各号に掲げる区間においては原則として道路占用を認めないこととする。

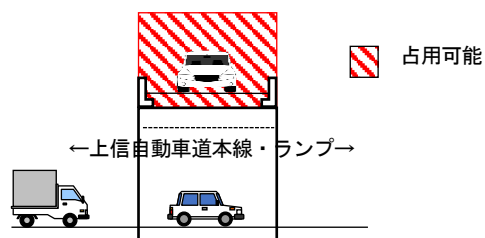
- (1) 金井IC（渋川市金井）から松谷東交差点（吾妻郡東吾妻町松谷）まで
- (2) 吾妻郡長野原町与喜屋から西の今後整備予定区間

2 前項の規定にかかわらず、次の各号に該当する場合は、道路占用を認めることができる。ただし、第1号については、地下埋設を原則とする。

- (1) 道路管理者又は交通管理者が設置する施設への電力供給のための電線類
- (2) 道路の敷地外に当該場所に代わる適当な場所がない場合で、柱の転倒により本線及びランプ部の通行障害が生じないと判断できる位置に設置する電柱等
- (3) 本線上部を横断する構造物及び本線下部を横断する構造物を使用して横断する場合で、別図1.1及び別図1.2に示す範囲に設置する電線類
- (4) その他、公益上やむを得ないと認められるもの。

【別図 1. 1】

本線上部を横断する構造物
を使用して横断する場合



【別図 1. 2】

本線下部を横断する構造物
を使用して横断する場合



(新設道路における一般工作物等の要件)

第11条 群馬県無電柱化推進計画の目的達成に向け、無電柱化の予定のある道路においては、原則として歩道部地下への一般工作物等の道路占用を認めないこととする。ただし、歩道部地下に余地がある場合及び各戸引込管の設置等やむを得ない事情が認められる場合は、この限りでない。

(道路の舗装復旧方法等)

第12条 占有者は、占用工事等で道路を掘削する場合は、舗装復旧工事を行わなければならない。ただし、次の各号に該当する場合は、道路管理者が受託することができる。

- (1) 道路全域にわたり影響するような大規模な掘削工事で、その復旧に高度の舗装技術を必要とする場合
- (2) 占用工事による掘削が他の占用工事と競合又は隣接することにより、道路管理者が統一して復旧する必要がある場合
- (3) 復旧工事と合わせ道路補修工事等を施工する必要がある場合
- (4) その他道路管理者が特に必要があると認めた場合

2 占有者は、舗装復旧工事を行う場合は、別図 2. 1 から別図 2. 4 までに示す舗装復旧を行わなければならない。ただし、歩道において次の各号に該当する場合は、この限りでない。

- (1) 透水性舗装の場合は、フィルター層より下層について、良質な発生土又は購入土による埋戻しを認める。
- (2) 非透水性舗装の場合は、路盤より下層について、良質な発生土又は購入土による埋戻しを認める。

3 占有者は、舗装復旧工事を行う場合は、舗装復旧工法の計画書等及び次の各号の写真記録を道路管理者に提出しなければならない。

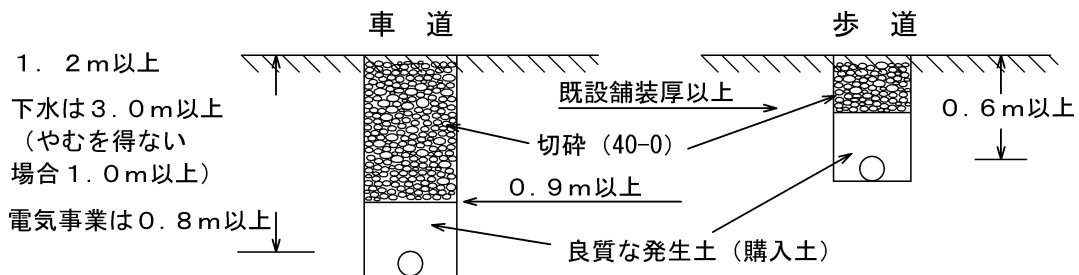
- (1) 各層ごとの掘削等の状況
- (2) 既設舗装構成の状況
- (3) 埋戻しの状況
- (4) 舗装の仮復旧及び本復旧に係る施工過程及び完成の状況

4 占有者は、舗装復旧工事を行う場合は、次の各号によらなければならない。

- (1) 十分な転圧を行い、舗装の仮復旧から本復旧までの期間を6か月以上確保すること。ただし、道路管理者が期間の短縮を認めた場合はこの限りでない。
- (2) 仮復旧の舗装構成は別図 2. 2 に示すものとする。
- (3) 仮復旧施工後は、本復旧までの間段差が生じないように沈下状況を確認し、定期的に管理すること。

- (4) 本復旧の舗装構成は、既設舗装構成と同様の舗装構成とすること。
- (5) 本復旧の復旧範囲は、別図2. 4に示すものとし、歩道においては表層部を全面、車道においては表層部を路肩から中央線（又は路肩）までの間を復旧すること。
- (6) 歩道部において、本管への繋ぎ込みにより復旧箇所が点在する場合は、その復旧範囲については、道路管理者と協議により決定すること。
- (7) 掘削が道路中心線に対して直角に横断する場合の復旧幅は、掘削部分の中心から、左右2.0メートル以上とすること。
- (8) 本復旧の車道における影響幅は、掘削部から1.0メートルとする。ただし、占用物件を道路の路端寄りに埋設することにより掘削部から路端までの距離が1.0メートル未満の場合は、この限りでない。

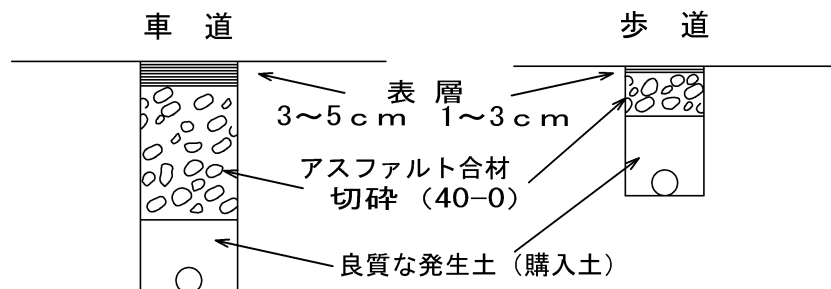
【別図2. 1】管路布設後の埋戻し舗装構成



- (注1) 電気事業で管路が切込砕石内となる場合は、管路周辺は保護砂とする。
- (注2) 掘削の状況を各層毎に写真を撮って道路管理者に提出すること。

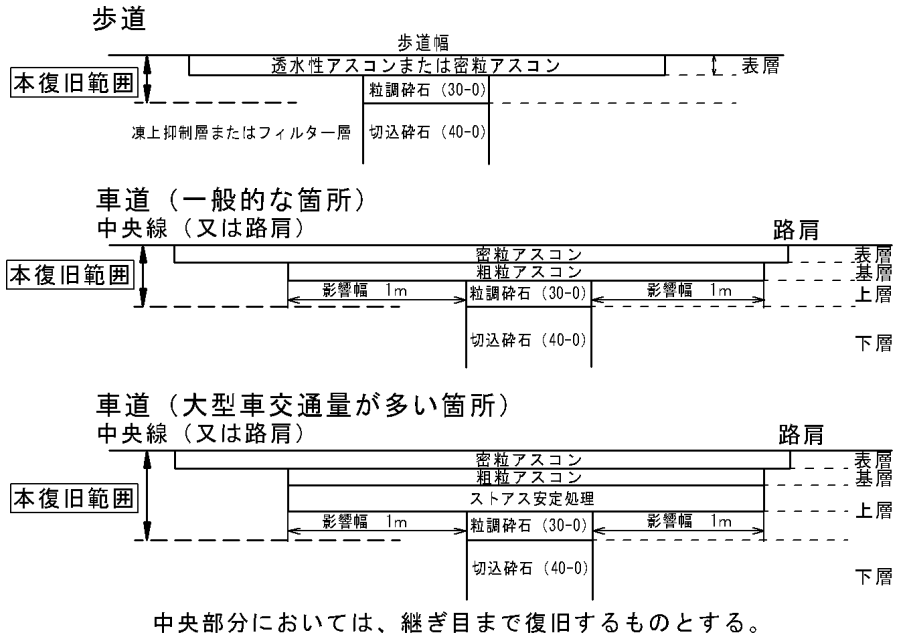
【別図2. 2】仮復旧舗装構成

別図2. 1から表層（アスファルト合材）を施工

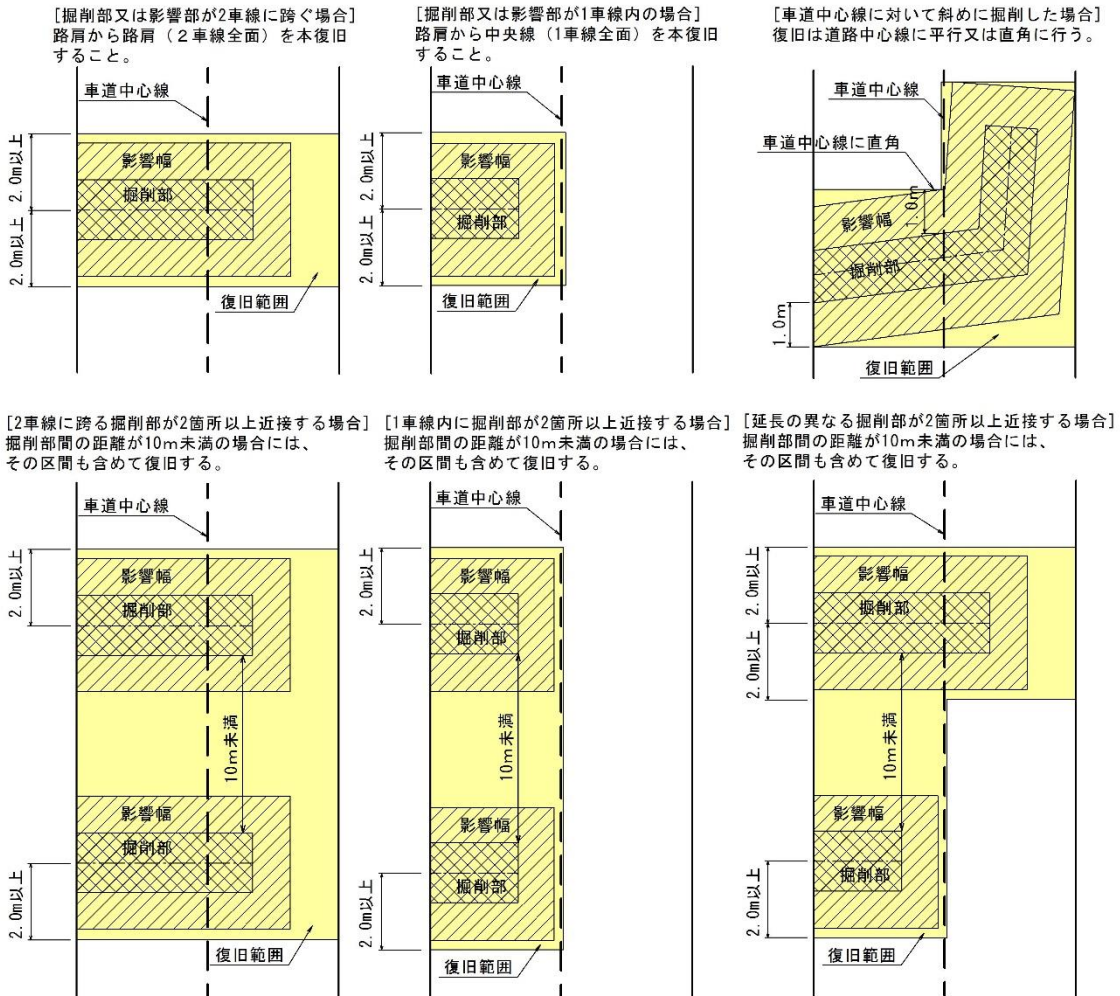


【別図 2. 3】本復旧の舗装構成（参考図）

別図 2. 2 から表層～上層路盤（歩道は路盤）を施工



【別図 2. 4】本復旧の範囲



- 5 占有者は、自身が行った舗装復旧工事について、検査合格（工事完了）の日から2年間の瑕疵担保責任を負うこと。ただし、占有者に故意又は重大な過失があると認められる場合には10年間とする。

（地域における公共的な取組みに要する費用への充当を目的とする広告物の取扱い）

第13条 地域における公共的な取組み（以下、「地域活動」という。）に要する費用への充当を目的とする広告物の添架及び塗布は、次の各号すべてに該当する場合に限り認めることができる。

- (1) 地域活動は、原則として、商店街組織、自治会その他これらに類する団体が行うものであること。
- (2) 地域活動は、県管理道路の利便性の向上に寄与する活動又は事業であって、それに要する費用が不足し、かつ、そのための費用を捻出する手段が他にないものであること。
- (3) 広告による収入は、その全額を地域活動に充当するものとし、かつ、地域活動に要する費用は、その全額が広告収入でまかなわれていないものであること。
- (4) 音声及び動画を使用した広告は認めない。また、広告の取扱いに当たっては、他の道路利用者の理解が十分に得られるよう配慮されているものであること。

2 許可に当たっては、事前に道路管理課長に協議を行うものとする。なお、原則として、道路管理者、警察署、地方公共団体の屋外広告物担当部署、景観担当部署、まちづくり担当部署、地元市民代表・団体等で構成する連絡協議会を開催し、広告物の取扱方針を策定するものとする。

（景観行政団体への意見照会）

第14条 申請に係る道路が景観重要公共施設に位置づけられ、景観計画に景観基準が定められている場合、当該景観基準は基準の一部となるため、景観行政団体へ意見照会を行い、申請書に景観行政団体からの意見書を添付すること。

（防災拠点自動車駐車場内に設ける占有物件の取扱い）

第15条 道路法（昭和27年法律第180号。以下「法」という。）第48条の29の2第1項の規定により国土交通大臣が指定した防災拠点自動車駐車場に設ける道路法施行令第16条の3の規定による災害応急施設等の占有許可に当たっては、「災害応急対策施設等の道路占有の取扱いについて」（令和3年9月24日国道利第27号、国道評第34号、国道環第59号、国道高第154号）に基づき許可を行うものとする。

（占有特例の取扱い）

第16条 後記3から6までの関係通知に基づいて占有特例を適用しようとする場合には、道路管理課長に事前協議を行うものとする。

（その他）

第17条 この基準における用語の定義は、次表のとおりとする。

用語	定義
法第号	道路法第32条第1項第号
令第号	道路法施行令第7条第号
道路構造条例	群馬県が管理する県道の構造の技術的基準及び県道に設ける道路標識の寸法を定める条例
歩道等	歩道、自転車歩行者道及び自転車道
道路余地	車道、歩道等及び法敷以外の道路区域

緑地帯	専ら樹木及び草花が植栽されている道路区域であって、植樹帯を除く部分
道路広場	歩道等及び道路余地を含む区域であって、相当程度の広がりを持つ道路区域
歩道等の有効幅員	歩道等の幅員のうち、植樹帯、駒止及び占用物件の占める部分を除いたもので、実際歩行者の通行の用に供することのできる部分の幅員
交差点等	道路が交差し、接続し、又は屈曲する部分
特定連結路附属地	自専道の区域のうち、自専道とその他の道路を連結する部分で、車道及び路肩に附属する土地。
国	占用主体の限定に係る「国」には、独立行政法人を含む。 また、指定管理者及びP F I事業者は、指定管理業務及びP F I事業に係る申請のみ、発注元の国とみなす。
地方公共団体	占用主体の限定に係る「地方公共団体」には、地方独立行政法人を含む。 また、指定管理者及びP F I事業者は、指定管理業務及びP F I事業に係る申請のみ、発注元の地方公共団体とみなす。
景観行政団体	景観法第7条第1項に規定する景観行政団体
景観重要公共施設	景観法第8条第2項4号ロに規定する景観重要公共施設
景観計画	景観法第8条第1項に規定する景観計画
景観基準	景観法第8条第2項第5号ハ(1)に規定する景観重要公共施設に関する基準
一般工作物等	電(話)柱、電線、公衆電話所、水管、下水管、ガス管、石油管、仮設建築物(令第4号物件)、自転車等駐車器具及びこれらの類似物件を除く占用物件
占用特例	都市再生特別措置法第62条、国家戦略特別区域法第17条及び中心市街地の活性化に関する法律第41条に規定する道路の占用の許可基準の特例

附 則

- 1 この基準は、平成31年4月1日から施行する。

附 則

- 1 この基準は、令和4年4月1日から施行する。

附 則

- 1 この基準は、令和5年4月1日から施行する。

<関係通知>

- 1 「地域における公共的な取組みに要する費用への充当を目的とする広告物の道路占用の取扱いについて」(平成20年3月25日国道利第22号通達)
- 2 「地域における公共的な取組みに要する費用への充当を目的とする広告物の道路占用の取扱いについて」(平成20年3月25日国道利第24号通達)
- 3 「都市再生特別措置法の一部を改正する法律の施行に伴う道路占用許可の取扱いについて」(平成23年10月20日国道利第22号通達)

- 4 「国家戦略特別区域法の施行に伴う道路占用許可の取扱いについて」（平成26年4月1日国道利第39号通達）
- 5 「中心市街地の活性化に関する法律の一部を改正する法律の施行に伴う道路占用許可の取扱いについて」（平成26年7月3日国道利第10号通達）
- 6 「災害応急対策施設等の道路占用の取扱いについて」（令和3年9月24日国道利第27号、国道評第34号、国道環第59号、国道高第154号）

法第1号物件 一柱類一

A 電(話)柱

(占用許可の範囲)

電(話)柱には、次の各項の施設等を附帯設備として含むものとする。

- 1 支線及び支線柱
- 2 縦断方向の電(話)線類 (※横断線及び共架線 (二次占用) は架空電(話)線に分類)
- 3 柱状変圧器 (トランス) 等
- 4 柱状設置コンセントレーター (CR)
- 5 データ回線終端装置 (ONU)

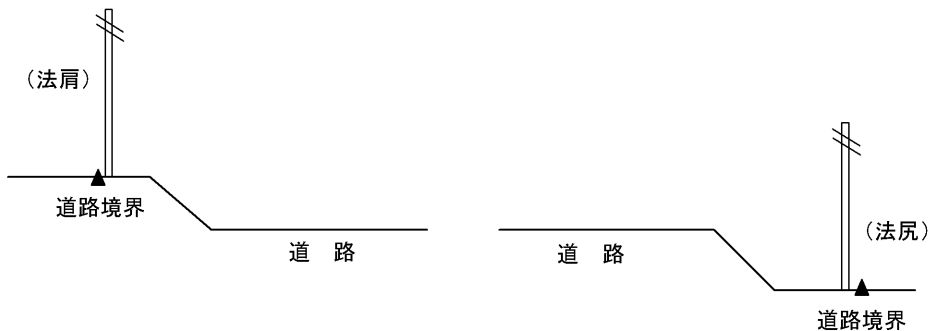
(方針)

民地建柱を原則とし、公益上やむを得ず、次の各項のすべてに該当する場合に限り認めることができる。

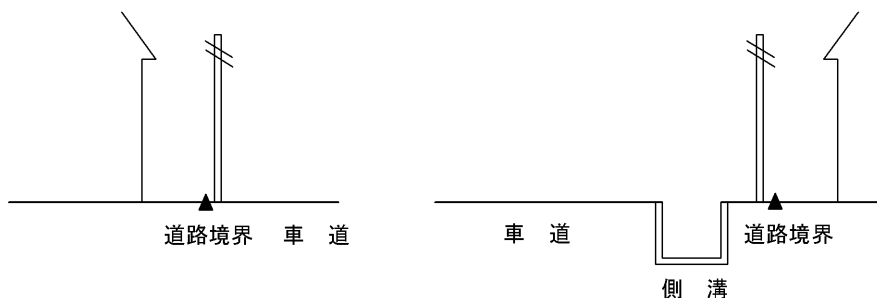
- 1 電線地中化の予定がなく、電(話)柱の設置がやむを得ないもの
- 2 電(話)柱を新設又は建替える場合において、他の柱に共架することができないもの (同一場所で、二以上の占有者がある場合は、原則として他の柱に共架することとし、単独建柱は認めない。)

(位置)

- 1 原則として、法敷又は道路余地に設けること。



- 2 法敷又は道路余地がない場合は、路端に設置すること。



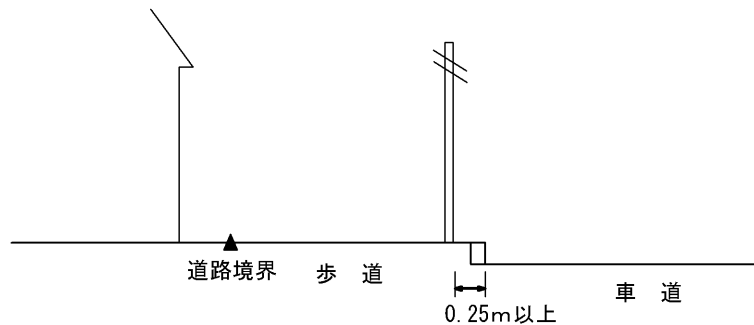
- 3 歩道等を有する道路において、法敷、道路余地又は路端に設けることが適当でない場合には、次によるものとする。

(1) 植栽帯 (施設帯) がある場合

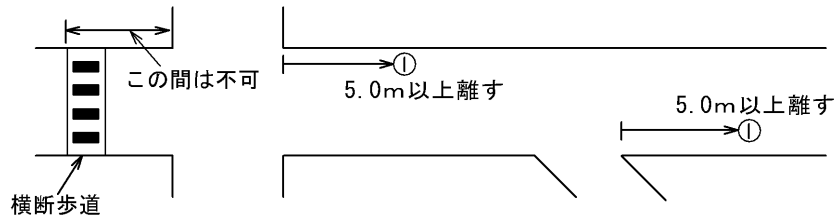
歩車道等境界線から0.25メートル以上歩道側へ離れた位置の植栽帯 (施設帯) 内又は植栽帯 (施設帯) 間に設置することができる。

(2) 植栽帯（施設帯）がない場合

歩車道等境界線から0.25メートル以上歩道側へ離れた位置で、かつ歩行者等の通行に支障のない位置に設置することができる。

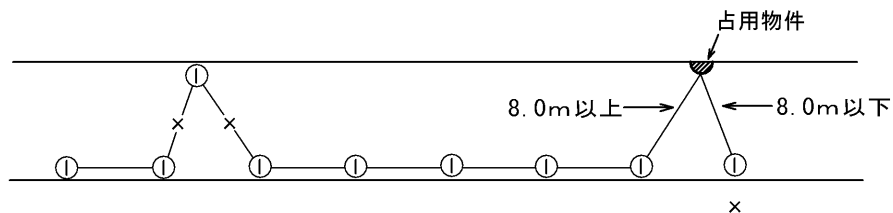


4 道路が交差し、接続し、又は屈曲する場所には設置を認めない。ただし、歩道を有する道路についてはこの限りでない。



5 同一路線に係る電（話）柱を設ける場合は、交差点等を除き道路の同じ側に設けること。

6 歩道等を有しない道路に設ける場合において、その反対側に占有物件があるときは、これと8.0メートル以上の水平距離を保たせるものとする。ただし、道路が交差し、接続し、又は屈曲する場所においては、この限りでない。



7 道路法第37条第1項に基づき、電（話）柱の新設が制限されている区域については、電（話）柱の新設を認めない。ただし、「鉄道及び軌道に係る電柱」、「信号柱その他の警察が設置・管理する物件」、「街（路）灯」、「電柱の倒壊を防ぐための支線、支柱又は支線柱」は対象外とする。

また、以下の場合で、直ちに道路区域外に用地の確保が困難である場合は、原則2年間の仮設電柱の占有を認める。

(1) 災害等で電力等のサービスが途絶えた場合

(2) 商業施設等の新規建設等により、新たに電力等のサービスが必要となった場合

(3) 道路法第71条第2項に基づく監督処分により移設される電柱で、現に供給されていた電力・通信サービスが途絶えるおそれがある場合

8 総則第6条から第11条までに適合すること。

(構造)

- 1 相当強度の風雨、地震等に耐える堅固なもので、倒壊、落下等により道路の構造又は通行に支障を及ぼさない構造とすること。
- 2 電(話)柱の脚てい(足場ボルト)は、路面から1.8メートル以上の高さに道路の方向と平行して設けること。
- 3 道路を横断する支線の高さは、路面から5.0メートル以上とすること。ただし、技術上やむを得ず、かつ道路の構造又は交通に支障を及ぼすおそれの少ない場合においては4.7メートル以上とすることができる。また、歩道を有する道路の歩道上又は横断歩道橋上の路面においては2.5メートル以上とすることができる。
- 4 地面に接する支線には、危険防止のため黄色に黒色の縞状のガード等を取り付けること。

(その他)

- 1 既成市街地外の新設又は改築バイパスについては、道路敷地外に余地があると思われるので、道路敷地外に設けるよう指導すること。
- 2 電(話)柱の倒壊による道路閉鎖や電線類による景観悪化などの対策として無電柱化は有効であるため、新たに電(話)柱を設置する場合や同時に連続した電(話)柱の更新を実施する場合等においては、極力地中化や裏配線等による無電柱化を検討すること。
- 3 電(話)柱を新たに設置する場合には、既設他の占用物件の位置を考慮し歩行者等の通行の支障にならないよう指導するものとし、申請図面に他の占用物件の位置を明記するよう指導すること。
- 4 無電柱化事業の施行が3年以内に予定されている区域においては、原則として新規及び更新の許可は行わない。ただし、移設計画書の提出のあるもので事業施行の支障にならないと認められるものはこの限りでない。

<関係通知>

- 1 「太陽光発電事業者の自営線に係る道路占用許可について」(平成29年7月18日道管134-3号通知)

(参 考)

道管第134-3号
平成29年7月18日

各土木事務所長 様
(施設管理係)

道路管理課長

太陽光発電事業者の自営線に係る道路占用許可について

平成24年7月1日から「再生可能エネルギーの固定価格買取制度」が開始され、ゴルフ場跡地等を利用した太陽光発電事業への新規参入業者が急増しており、太陽光発電所から売電先の東京電力(株)送電線までの接続を自営線で施工するために、道路占用相談事例が増加しています。

また、平成28年4月1日に電気事業法及び道路法施行令の一部が改正され、発電事業者に係る物件が義務的占用物件となり、今後も新規発電事業者の道路占用協議の増加が見込まれるため、太陽光発電事業者の自営線に係る道路占用の統一的な許可方針を定めたので、通知します。

記

1 太陽光発電事業者の自営線に係る道路占用許可方針等

(1) 無余地性の原則

道路管理者は、道路の占用が道路の敷地外に余地がないため、やむを得ないものである場合に占用を許可することができる。(道路法第33条第1項)

太陽光発電事業者の自営線は義務的占用物件であるが、他の電気事業者や電気通信事業者と同様に、道路法の無余地性の原則により、民地建柱(埋設)を原則とする。

同物件の道路占用が認められる場合は、以下のとおり。

- ・ 現地の地形が急峻で民地建柱(埋設)が困難であり、道路占用しか施工方法がない場合において、その理由が明確であり、理由書が道路占用許可申請書に添付されている。
- ・ 民地地権者との交渉が難航し民地建柱(埋設)が困難であり、道路占用しか施工方法がない場合において、その理由が明確であり、理由書が民地地権者との交渉記録等とともに道路占用許可申請書に添付されている。

(2) 占用期間

電気事業法による電柱又は電線の占用期間は10年以内(道路法施行令第9条)であるが、新規太陽光発電事業者については、維持管理体制や緊急時の対応が不明であるため、当初の占用許可期間は3年間とする。また、維持管理等が不十分な場合は、更新許可しない場合もあり得る旨を占用者に伝えることとする。

なお、占用期間中の維持管理や緊急時の対応が十分行われている場合は、占用許可期間を5年間(1回目更新許可時)、10年間(2回目更新許可時)に延長することを可能とする。

(3) 安定的な維持管理の確保

太陽光発電事業者が道路占用した場合の緊急時体制及び緊急連絡網を道路占用許可申請書に添付させ、維持管理体制が確実に担保されていることを審査することとする。

(4) 占用廃止時の対応

道路占用廃止時には道路の原形復旧が原則であるため、占用廃止時には道路を原形復旧する旨を明記した文書(復旧計画書等も可)を道路占用許可申請書に添付させることとする。

事務担当：道路管理係
電話：027-226-3595

(参考)

【 義務的占用物件 】

- ・ 道路管理者は、電気事業者や電気通信事業者等から電柱等の道路占用許可申請（工事計画書の事前提出があったものに限る）があった場合で、政令の基準に適合するときは、道路占用許可を与えなければならない。（道路法第36条第1項、第2項）
 - ・ 平成28年4月1日に電気事業法が改正施行され、発電事業者も義務的占用物件の対象となった。
- ※ ただし、政令の基準には、「道路の敷地外に当該場所に代わる場所がなく、公益上やむを得ないと認められる場所であること」（道路法施行令第11条等）という要件が含まれているので、工事計画書に基づく占用であっても道路の敷地外に余地がなく＜無余地性の原則＞、公益上やむを得ないものであるかどうかの審査権は、道路管理者に留保されている。【出典：道路法解説】

法第1号物件 一柱類一

B 光アクセス装置バッテリー内蔵型電柱

(方針)

民地建柱を原則とし、公益上やむを得ず、電(話)柱を新設又は建替えしない場合に限り認めることができる。

(位置)

- 1 原則として、法敷又は道路余地に設けること。
- 2 法敷又は道路余地がない場合は、路端に設置すること。
- 3 歩道等を有する道路において、法敷、道路余地又は路端に設けることが適当でない場合には、次によるものとする。こと。
 - (1) 植栽帯(施設帯)がある場合
歩車道等境界線から0.25メートル以上歩道側へ離れた位置の植栽帯(施設帯)内又は植栽帯(施設帯)間に設置することができる。
 - (2) 植栽帯(施設帯)がない場合
歩車道等境界線から0.25メートル以上歩道側へ離れた位置で、かつ歩行者等の通行に支障のない位置に設置することができる。
- 4 総則第6条から第11条までに適合すること。

(構造)

- 1 相当強度の風雨、地震等に耐える堅固なもので、倒壊、落下等により道路の構造又は通行に支障を及ぼさない構造とすること。
- 2 電(話)柱の脚てい(足場ボルト)は、路面から1.8メートル以上の高さに道路の方向と平行して設けること。
- 3 地面に接する支線には、危険防止のため黄色に黒色の縞状のガード等を取り付けること。

(その他)

- 1 既成市街地外の新設又は改築バイパスについては、道路敷地外に余地があると思われるので、道路敷地外に設けるよう指導すること。
- 2 無電柱化事業の施行が3年以内に予定されている区域においては、原則として新規及び更新の許可は行わない。ただし、移設計画書の提出のあるもので事業施行の支障にならないと認められるものはこの限りでない。

<関係通知>

- 1 「柱上設置の光アクセス装置の道路占用の取扱いについて」(平成7年3月15日建設省道政発第42号通達(最終改正平成16年4月12日国道利第6号通達))

(参 考)

柱上装置の光アクセス装置の道路占用の取扱いについて

平成7年3月15日建設省道政発第42号
各地方建設局道路部長、北海道開発局建設部長、沖縄総合事務局開発建設部長、各都道府県担当部長、各政令指定市担当局長あて建設省道路局路政課長通達

改正 平成16年4月12日国道利第6号

標記については、別紙のとおり取り扱うこととしたので、事務の処理に遺憾のないようにされたい。

なお、光アクセス装置（以下「RT等」という。）は、光ケーブルによりデジタル信号で送られてきた情報を、メタルケーブルにより各利用者へ送るための施設であり、柱上設置、地上設置、地下設置の3種類がある。

このうち、柱上設置のRT等の道路占有については、NTTより平成7年3月に占有工事に着手したい旨の希望が出されているところであり、今回、その取扱い方針を決めたものである。

都道府県におかれては、管下道路管理者（地方道路公社を含む。）に対してもこの旨周知願いたい。

別紙

1 RT等の占有の基本方針

RT等は、道路法第36条第1項に規定する「電柱、電線」には該当せず、いわゆる義務占有物件には当たらない。

しかし、認定電気通信事業者が認定電気通信事業の用に供する電線を接続させるために設置するRT等については、道路法第33条の規定に基づく政令で定める基準に適合するときは、原則として許可を与えるものとする（認定電気通信事業者が認定電気通信事業以外の事業の用に供する電線を接続させるために設置するRT等は、一般的な占有許可の対象として取り扱うこと。）。

なお、電線類地中化が予定されている道路においては、「5RT等の占有許可条件」に従い必要な条件を付する等、将来の電線類地中化事業の推進に支障とならないよう特段の配慮をされたい。

2 RT等の構造等

現在設置が予定されているRT等の構造、取付け方法、大きさ等は、

別添1 RTの仕様（RT本体）

別添2 RTの仕様（バッテリー設置台）

別添3 RTの仕様（バッテリー内蔵型電柱）

のとおりである。

RT等の構造、取付け方法、大きさ等は、別添1～別添3によるほか、次に掲げるところによらなければならない。

- (1) RT等には、広告物の添加及び塗装は一切行わないこと。
- (2) RT等の色彩は、周囲の環境と調和するものであること。
- (3) RT等の外径寸法は、概ね、現在予定されている大きさ以下とすること。
- (4) RT等の取付け方法は、落下等のおそれがないようにするほか、その取付けにより添加される工作物の倒壊等のおそれが生じ、若しくは道路の構造又は交通に支障を及ぼすことのないようにすること。

3 RT等の占用場所

RT等の占用場所は、次に掲げるところによらなければならない。

- (1) 電柱にRTを設置する場合、RTを添加する電柱は、既存の電柱又は既存の電柱から立替えを行ったバッテリー内蔵型電柱とすること。
- (2) バッテリー設置台を地下に埋設する場合、バッテリー設置台の埋設場所は、道路の構造の保全又は交通の支障とならない場所とすること。

4 RT等の占用許可手続等

RT等の占用許可手続は、次に掲げるところによらなければならない。

- (1) RTは、道路法第32条第1項第1号の「その他これらに類する工作物」として取り扱うこと。

また、地下に設置されるバッテリー設置台については、道路法第32条第1項第2号の「その他これらに類する物件」として取り扱うこと。

- (2) 占用許可申請書の添付書類については、典型的なものについては形式の記載のみにするなど、適宜簡素化を図ること。
- (3) 占用の期間は、道路法施行令第9条の規定により「5年以内」となるが、原則として「5年」とすること。

ただし、電線類地中化が予定される場合にあっては、その予定に応じ、適切な期間とすること。

5 RT等の占用許可条件

占用許可に当っては、一般的な条件のほか次の条件を付するものとする。

「道路に関する工事のためやむを得ない必要が生じた場合及び電線類地中化を行うためRT等が添加されている工作物につき改築、移転、除去、その他の措置を行う必要が生じた場合には、RT等を設置した電気通信事業者が自ら費用負担によりRT等を改築、移転、除去、その他必要な措置をとらなければならない」

6 RT等の占用料

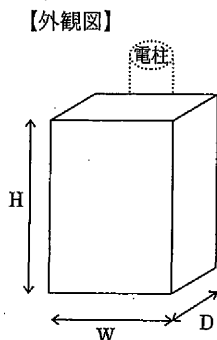
- (1) RTの占用料については、道路法施行令別表中「法第32条第1項第1号に掲げる工作物」の項、「変圧塔その他これに類するもの及び公衆電話所」の項を適用する。

- (2) 地下に設置するバッテリー設置台については、道路法施行令別表中「法第32条第1項第2号に掲げる物件」の項を適用する。

なお、管路の外径については、引上管の外径を適用する。

- (3) 既存の電柱から建替えを行ったバッテリー内蔵型電柱については、道路法施行令別表中「法第32条第1項第1号に掲げる工作物」の項、「第1種電話柱、第2種電話柱、第3種電話柱」の項を適用する。

別添1 柱上設置RTの仕様 (RT本体)

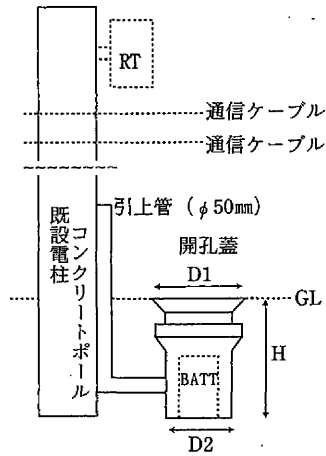


【主要諸元】

諸元		数値
寸法	高さ(H)	0.77m
	幅(W)	0.61m
	奥行き(D)	0.37m
重量		約 110kg
収容回線数		約30回線
給電		商用電源 (AC 100V)

別添2 柱上設置RTの仕様 (バッテリー設置台)

【外観図】

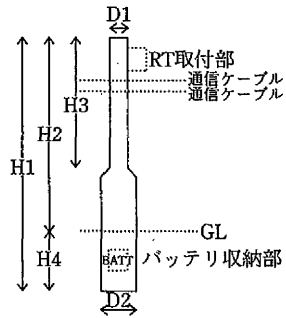


【主要諸元】

諸元	数値	
寸法	高さ(H)	1.70~1.80m (蓋高調整範囲)
	最大直径(D1)	0.82m
	最小直径(D2)	0.35m
重量	躯体本体 約170kg (バッテリーを含む総重量: 254kg)	
材質	鋼材(躯体部)、鋳鉄(蓋)	
適用地域	腐食地域(塩害・電食等)	
記事	円柱形状 25t荷重設計	

別添3 柱上設置RTの仕様 (バッテリー内蔵型電柱)

【外観図】



【主要諸元】

諸元	数値		
寸法	高さ	全長(H1)	9.00m
		地上部(H2)	7.30m
		地上部(H3)	5.00m
		地下部(H4)	1.70m
直径	末口(D1)	0.16m	
	元口(D2)	0.35m	
重量	約370kg (バッテリーを含む総重量: 454kg)		
材質	鋼材(鋼管柱と同一)		
適用地域	腐食地域(塩害・電食等)以外の一般地域		
記事	現行の電柱規格の範囲内		

法第1号物件 一柱類一

C ガス管防災ブロック施設用無線柱（支線及び支線柱を含む。）

（方針）

民地建柱を原則とし、公益上やむを得ず、ガス事業者が防災対策として設置する場合に限り認めることができる。

（位置）

- 1 原則として、法敷又は道路余地に設けること。
- 2 法敷又は道路余地がない場合は、路端に設置すること。
- 3 歩道等を有する道路において、法敷、道路余地又は路端に設けることが適当でない場合には、次によるものとする。こと。
 - (1) 植栽帯（施設帯）がある場合
歩車道等境界線から0.25メートル以上歩道側へ離れた位置の植栽帯（施設帯）内又は植栽帯（施設帯）間に設置することができる。
 - (2) 植栽帯（施設帯）がない場合
歩車道等境界線から0.25メートル以上歩道側へ離れた位置で、かつ歩行者等の通行に支障のない位置に設置することができる。
- 4 総則第6条から第11条までに適合すること。

（構造）

- 1 相当強度の風雨、地震等に耐える堅固なもので、倒壊、落下等により道路の構造又は通行に支障を及ぼさない構造とすること。
- 2 無線柱の脚てい（足場ボルト）は、路面から1.8メートル以上の高さに道路の方向と平行して設けること。
- 3 地面に接する支線には、危険防止のため黄色に黒色の縞状のガード等を取り付けること。

（その他）

- 1 既成市街地外の新設又は改築バイパスについては、道路敷地外に余地があると思われるので、道路敷地外に設けるよう指導すること。
- 2 無線受信装置は、一体のものとして取り扱う。

法第1号物件 一柱類一

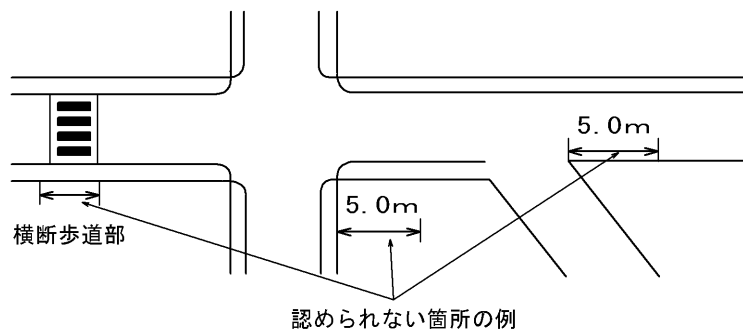
D 街(路)灯・防犯灯

(方針)

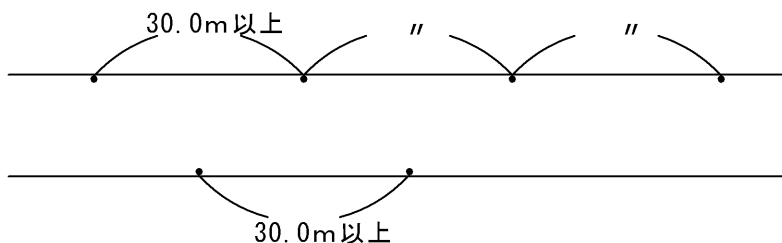
民地建柱を原則とし、地方公共団体、自治会、商店会、その他これらに準ずる団体が設置するもので、公益上やむを得ない場合に限り認めることができる。

(位置)

- 1 原則として、法敷又は道路余地に設けること。
- 2 法敷又は道路余地がない場合は、路端に設置すること。
- 3 歩道等を有する道路において、法敷、道路余地又は路端に設けることが適当でない場合には、次によるものとする。
- (1) 植栽帯（施設帯）がある場合
歩車道等境界線から0.25メートル以上歩道側へ離れた位置の植栽帯（施設帯）内又は植栽帯（施設帯）間に設置することができる。
- (2) 植栽帯（施設帯）がない場合
歩車道等境界線から0.25メートル以上歩道側へ離れた位置で、かつ歩行者等の通行に支障のない位置に設置することができる。
- 4 道路が交差し、接続し、又は屈曲する場所には設置を認めない。



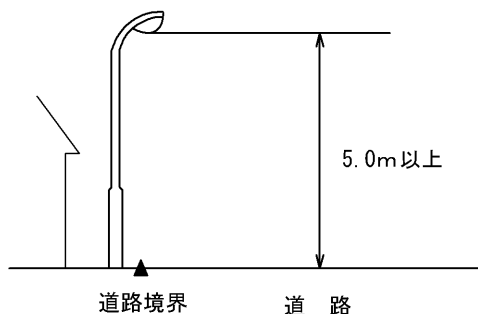
- 5 道路の同一側における街(路)灯柱の間隔は、30.0メートル以上でほぼ同一間隔とすること。
- 6 道路の両側に設ける場合は、原則として千鳥式による配列とすること。ただし道路管理上支障のある場合はこの限りでない。



- 7 道路照明の完備した場所での設置については、やむを得ない場合を除き認めない。
- 8 総則第6条から第11条までに適合すること。

(構造)

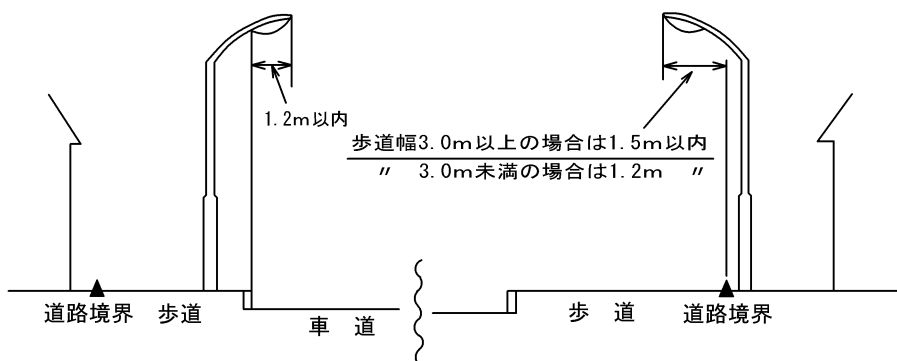
- 1 灯具の最下部と路面との距離は5.0メートル以上とすること。ただし、技術上やむを得ず、かつ道路の構造又は交通に支障を及ぼすおそれの少ない場合には4.7メートル以上（歩道上においては3.5メートル以上）とすることができる。



- 2 灯柱の側方に灯具その他の構造物を突き出す場合、一方向について上空占有の出幅は次の範囲内とすること。

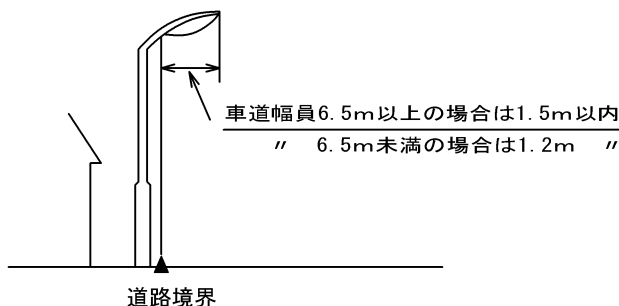
(1) 歩道を有する道路

- ア歩道の車道寄りに設置する場合は、車道への出幅は、1.2メートル以内とすること。
イ民地側に設置する場合は、歩道幅3.0メートル以上の場合は1.5メートル以内、歩道幅3.0メートル未満の場合は1.2メートル以内とすること。



(2) 歩道を有しない道路

- 車道幅員6.5メートル以上の場合は1.5メートル以内、車道幅員6.5メートル未満の場合は、1.2メートル以内とすること。



- 3 灯柱は、金属製又は鉄筋コンクリート製の堅固なものとする。
- 4 相当強度の風雨、地震等に耐える堅固なもので、倒壊、落下、はく離、老朽、汚損等により、美観を損なわず、かつ、交通に支障を及ぼすおそれの少ないものとする。

- 5 総則第12条に該当する場合を除き、広告物の添架及び塗布は認めない。ただし、占有者が占有者名、商店会等の団体名、連絡先、又は道路名を表示した表示板を設ける場合若しくは祭礼、催物等のため一時的に設ける場合はこの限りでない。
- 6 占有者名は、灯柱の下部に巻付け又は塗装とすること。
- 7 5号ただし書きにより、灯柱に添架する表示板の幅及び長さは、それぞれ、取付け位置の直径の1.5倍以下及び直径の4倍以下とすること。
- 8 デザイン及び色彩は、美観、風致を十分考慮したものとする。
- 9 信号機、道路標識に類似した色彩形状は避けること。

(その他)

- 1 既成市街地外の新設又は改築バイパスについては、道路敷地外に余地があると思われるので、道路敷地外に設けるよう指導すること。
- 2 維持管理については、管理規程等を徴し、その管理に万全を期すこととする。

法第1号物件 一柱類一

E カーブミラー

(方針)

道路の構造又は地形上から、交通安全上必要であり、公益上やむを得ない場合に限り認めることができる。

(位置)

- 1 支柱は法敷又は道路余地に設けるものとする。法敷又は道路余地がない道路において、歩道等を有する場合には、歩車道等境界線から0.25メートル以上歩道側へ離れた位置で、歩行者等の通行に支障のない位置とすること。
- 2 ミラー本体は、車道に突出してはならない。
- 3 総則第6条から第11条までに適合すること。

(構造)

- 1 ミラーの最下部と路面の距離は原則として2.5メートル以上とすること。
- 2 物件には管理者名を表示するものとし、その大きさは管理者を判別できる程度で極力小さいものとする。
- 3 広告物の添架及び塗布は認めない。
- 4 相当強度の風雨、地震等に耐える堅固なもので、倒壊、落下、はく離、老朽、汚損等により、美観を損なわず、かつ、交通に支障を及ぼすおそれの少ないものとする。

(その他)

- 1 維持管理については、管理規程等を徴し、その管理に万全を期すこと。

法第1号物件 一柱類一

F 防災行政無線柱

(方針)

国及び地方公共団体が防災対策として設置するもので、公益上やむを得ない場合に限り認めることができる。

(位置)

- 1 原則として、法敷又は道路余地に設けること。
- 2 法敷又は道路余地がない場合は、路端に設置すること。
- 3 歩道等を有する道路において、法敷、道路余地又は路端に設けることが適当でない場合には、次によるものとする。
 - (1) 植栽帯（施設帯）がある場合
歩車道等境界線から0.25メートル以上歩道側へ離れた位置の植栽帯（施設帯）内又は植栽帯（施設帯）間に設置することができる。
 - (2) 植栽帯（施設帯）がない場合
歩車道等境界線から0.25メートル以上歩道側へ離れた位置で、かつ歩行者等の通行に支障のない位置に設置することができる。
- 4 道路照明の完備した場所での設置については、やむを得ない場合を除き認めない。
- 5 総則第6条から第11条までに適合すること。

(構造)

- 1 相当強度の風雨、地震等に耐える堅固なもので、倒壊、落下等により道路の構造又は通行に支障を及ぼさないものとする。
- 2 脚てい（足場ボルト）は、路面から1.8メートル以上の高さに道路の方向と平行して設けること。
- 3 無線柱から突出する受信機等の最下端は、路面から4.7メートル以上とすること。ただし、歩道等においては、2.5メートル以上とすることができる。

法第1号物件 一柱類一

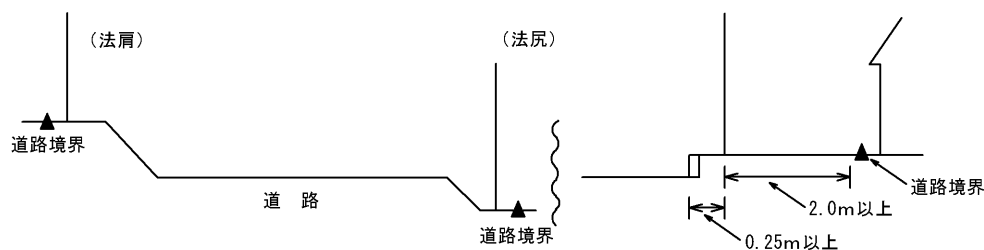
G その他の柱類

(方針)

民地建柱を原則とし、地方公共団体、自治会、商店会、その他これらに準ずる団体が設置するもので、公益上やむを得ない場合に限り認めることができる。

(位置)

- 1 原則として、法敷又は道路余地に設けること。
- 2 法敷又は道路余地がない場合は、歩車道等境界線から0.25メートル以上歩道側へ離れた位置に設置することができる。ただし、歩道の残幅が2.0メートル未満となる場合は、設置を認めない。



- 3 法敷のない道路で歩道を有しない道路においては、設置を認めない。
- 4 総則第6条から第11条までに適合すること。

(構造)

- 1 相当強度の風雨、地震等に耐える堅固なもので、倒壊、落下等により道路の構造又は通行に支障を及ぼさないものとする。
- 2 柱に附属した上空占用する施設がある場合は、車道に突出してはならない。
- 3 柱に附属した上空占用する施設を歩道等に設置する場合は、施設の最下端は、路面から2.5メートル以上とすること。

法第1号物件 一線類一

A 架空電(話)線(共架線(二次占用)及び内包される保安通信線を含む。)

(方針)

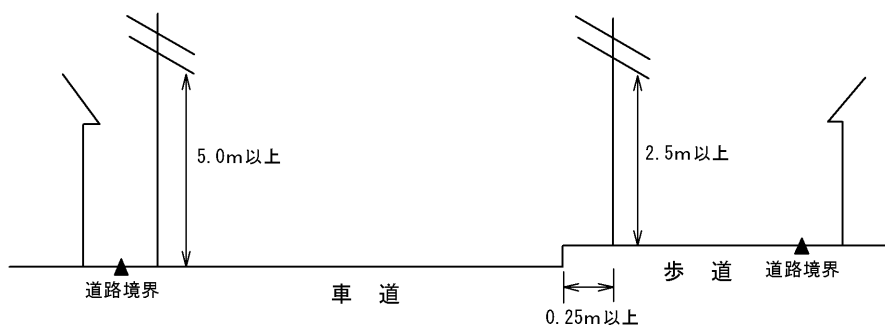
道路の敷地外に余地がなく、公益上やむを得ない場合に限り認めることができる。

(位置)

- 1 道路の横断架設は極力抑制すること。やむを得ず横断する場合は、横断延長は必要最小限とすること。
- 2 無電柱化事業を実施した箇所における道路の横断架設は認めない。
- 3 総則第6条から第11条までに適合すること。

(構造)

- 1 電線の高さは、路面から5.0メートル以上とすること。
- 2 既設電柱への共架、その他の技術上やむを得ず、かつ道路の構造又は交通に支障を及ぼすおそれの少ない場合においては、4.7メートル以上とすることができる。
- 3 歩道を有する道路の歩道上又は横断歩道橋上の路面においては、2.5メートル以上とすることができる。



- 4 街路樹、街路灯、標識その他これらに類する施設に架設してはならない。ただし、当該施設の使用目的のために架設するものはこの限りでない。

(その他)

- 1 電気事業法及び電気事業通信法並びに関連法令を遵守したものであること。
- 2 法第1号物件 一線類一 中における用語の定義は以下のとおりとする。

用語	法第1号物件 一線類一 中での定義
路面	歩道のある道路においては車道の最も高い部分、歩道のない道路においては道路の最も高い部分、横断歩道橋上においては橋上、階段及びスロープの表面をいう。
技術上やむを得ない場合	トンネル、橋りょう、高架等が物理的な障害となり架設できない場合をいう。

<関係通知>

- 1 「東京電力パワーグリッド(株)の道路占用物件に係る取扱いについて」(平成29年8月28日道管第134-5号通知)
- 2 「架空電線等への防護措置に係る費用負担について」(平成29年12月26日道管第134-7号通知)

(参 考)

道管第134-5号
平成29年8月28日

各土木事務所長 様
(施設管理係)

県土整備部道路管理課長

東京電力パワーグリッド(株)の道路占用物件に係る取扱いについて

このことについて、東京電力パワーグリッド(株)群馬総支社から道路管理課あて照会があったため、下記処理方針を再確認するとともに、統一的な事務執行をお願いいたします。

記

1 東京電力パワーグリッド(株)の共架電線(二次占用)に係る道路占用許可

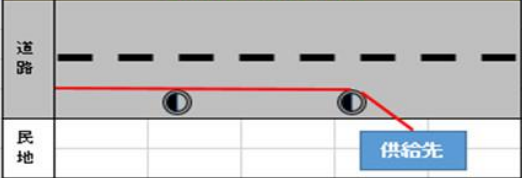
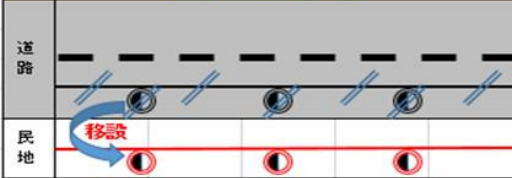
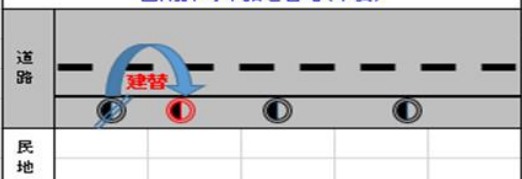


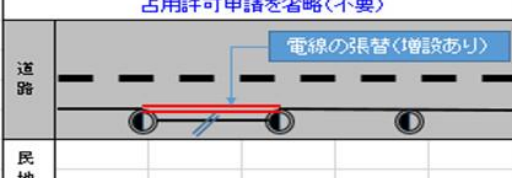
(1) 前提条件(共架電線その他上空に設ける線類の延長の算定方法)

電力事業者に係る共架電線等の延長については、平均電柱間距離を30メートル、平均条数を3条とみなして、これに道路を占用している共架に係る電柱の本数を掛け合わせて求めるものとする。(H8.1.26 建設省道政発第3号)

- 共架電線延長=他社占用共架電柱数×平均電線延長(30m×平均条数3条)

(例) 東京電力がNTT電話柱3本に1条の電線を共架する場合(実際の共架電線 延長90m、1条) 東京電力共架電線占用延長 270m=3本×30m×3条

(2) 道路占用許可申請の要否

<p>① 既存若しくは新たに建てる他社電柱に東京電力線の電線類を新たに共架(電線新設)する場合 占用許可申請が必要</p> 	<p>② 共架している他社電柱が道路から撤去若しくは東京電力線の電線類をすべて撤去する場合 占用許可申請が必要</p> 
<p>③ 道路区域内の他社電柱建替工事で、他社電柱の数量に変更がない場合 占用許可申請を省略(不要)</p> 	<p>④ 道路区域内の他社電柱建替工事で、他社電柱の数量に変更がある場合 占用許可申請が必要</p> 
<p>⑤ 道路区域内の他社電柱建替工事がなく、東京電力線の電線類の条数に変更がない場合 占用許可申請を省略(不要)</p> 	<p>⑥ 道路区域内の他社電柱建替工事がなく、東京電力線の電線類の条数に変更がある場合 占用許可申請を省略(不要)</p> 

※申請が必要な場合には、その都度申請が必要となる。(1年分一括申請は不可)

(以下省略)

平成29年12月26日

県土整備部内各課長
各土木事務所長
八ッ場ダム水源地域対策事務所長
上信自動車道建設事務所長
下水道総合事務所長

} 様

道路管理課長

架空電線等への防護措置に係る費用負担について

このことについて、道路工事等でクレーン等を利用する際に、架空電線等を防護する必要がある場合の取扱いを下記のとおり定めたので、遺漏なきようお願いいたします。
また、併せて受注者への周知徹底をお願いいたします。

記

1 架空電線等の防護管設置に係る費用負担の判断基準

道路管理者が防護管設置費用を負担するか否かの判断基準を、道路区域内に架空電線等が存在するか（道路占用物件（上空占用）であるか）とし、電柱等が立っている位置（道路区域内か区域外か）は判断基準としない。

2 費用負担発生の有無 ※別紙「架空電線等防護管設置費用負担の範囲図」参照

(1) 道路区域内の架空電線等

道路区域内の架空電線等の防護管については、部材リース費用及び設置費用はすべて無償（受注者の架空電線等管理者に対する費用負担は発生しない。）

(2) 道路区域外の架空電線等

道路区域外（民地）の架空電線等の防護管については、部材リース費用及び設置費用はすべて有償（受注者の架空電線等管理者に対する費用負担が発生する。）

3 留意事項

受注者は、架空電線等防護管を設置する際には、以下の点に留意すること。

- (1) 道路管理者（発注者）に道路区域の範囲を確認すること。
- (2) 架空電線等管理者に対し、道路工事等に伴い群馬県（道路管理者）が行う工事である旨を必ず申し出ること。（防護管設置費用の無償事例を確実なものとするため）
- (3) 道路区域外の架空電線等防護管設置費用は、工事打合せ書により防護管延長及び費用内訳を監督員に報告すること。なお、監督員への報告内容については、架空電線等管理者に十分確認の上報告すること。

4 適用日

平成29年11月1日

5 その他

架空電線等への防護措置に係る費用の積算については、建設企画課より別途通知するものとします。

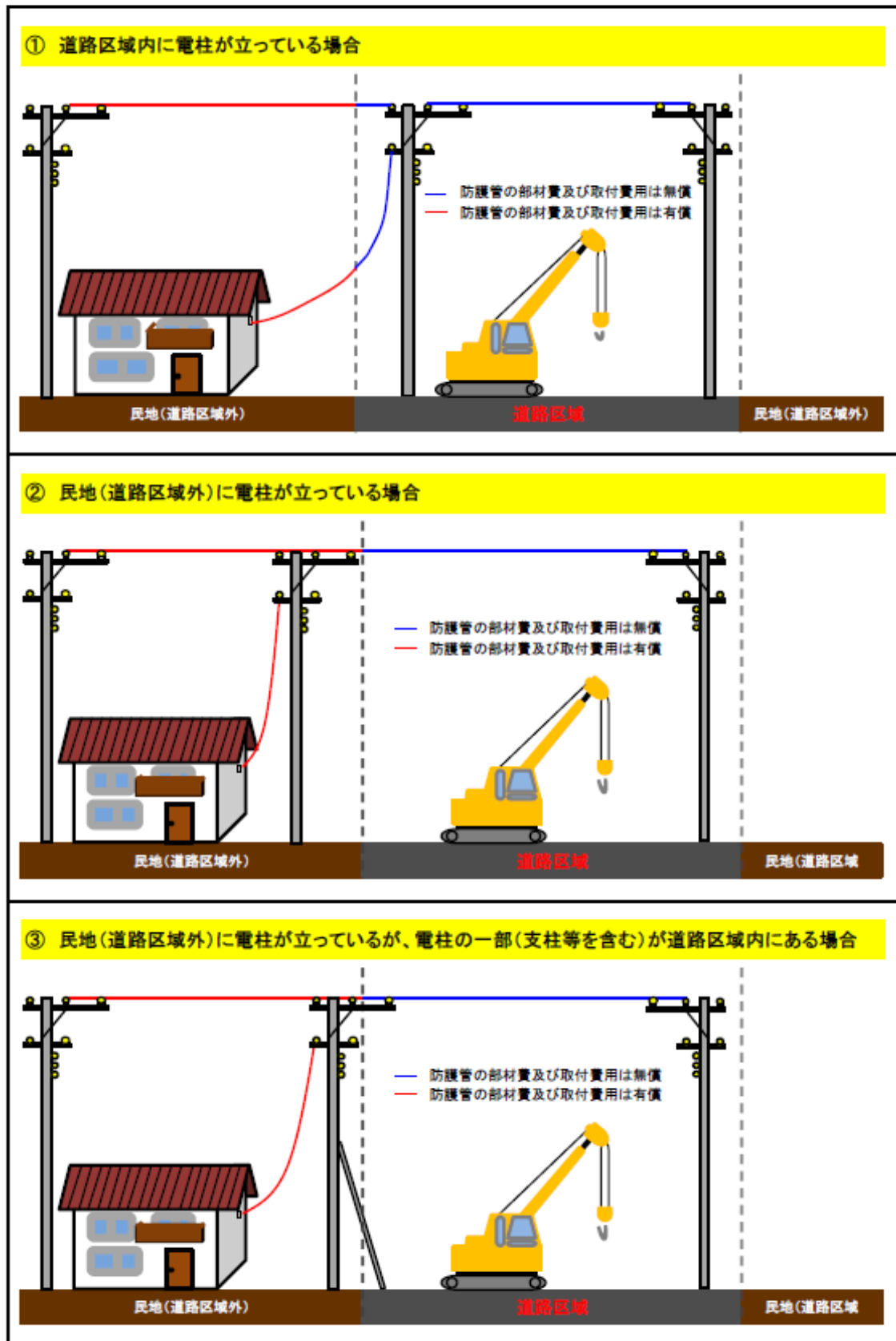
なお、本件については、東日本電信電話(株)群馬支店と調整済みです。

また、東京電力パワーグリッド(株)とは現在協議中ですが、協議成立までの間、県は本通知内容で運用する旨を連絡済みです。

事務担当：道路管理課道路管理係
TEL：027-226-3595

<別紙>

架空電線等防護管設置費用負担の範囲図



法第1号物件 一線類一

B 登録（届出）一般放送事業者等の用に供する有線電気通信設備

（方針）

放送法第126条第1項の規定に基づき総務大臣の登録（届出）を受けた一般放送事業者等がその事業の用に供するために有線電気通信設備を設置するもので、公益上やむを得ない場合に限り認めることができる。

（位置）

- 1 道路の横断架設は極力抑制すること。やむを得ず横断する場合は、横断延長は必要最小限とすること。
- 2 無電柱化事業を実施した箇所における道路の横断架設は認めない。
- 3 既存の電（話）柱に架設し得る場合にのみ認める。
- 4 増幅器、メッセンジャーワイヤー、分岐器その他の物件の設置又は取付け位置は、電（話）柱及び電（話）線の支持力、重量、大きさを勘案して道路管理上支障とならない位置とすること。
- 5 総則第6条から第11条までに適合すること。

（構造）

- 1 電（話）線の高さは、路面から5.0メートル以上とすること。
- 2 既設電柱への共架、その他の技術上やむを得ず、かつ道路の構造又は交通に支障を及ぼすおそれの少ない場合においては、4.7メートル以上とすることができる。
- 3 歩道を有する道路の歩道上又は横断歩道橋上の路面においては、2.5メートル以上とすることができる。
- 4 街路樹、街（路）灯、標識その他これらに類する施設に架設してはならない。
- 5 電（話）線、増幅器等の設置位置又は取付け方法等に起因する電（話）柱の倒壊、増幅器の落下等により道路の構造又は交通に支障を及ぼすことのないようにすること。

（その他）

- 1 架設する電（話）柱の管理者の同意を得ること。

<関係通知>

- 1 「登録一般放送事業者等の用に供する有線電気通信設備の道路占用の取扱いについて」（平成8年6月28日建設省道政発第60号通達（平成23年6月23日国土交通省国道利第5号通達により一部改正））

(参 考)

○登録一般放送事業者等の用に供する有線電気通信設備の道路占用の取扱いについて

平成8年6月28日・建設省道政発第60号

各地方建設局長、北海道開発局長、沖縄総合事務局長、道路関係四公団の長、各都道府県知事、各指定市長あて建設省道路局長通達

(平成23年6月23日国土交通省国道利第5号により一部改正、平成23年6月30日改正施行)

放送法（昭和25年法律第132号）第126条第1項の規定に基づき総務大臣の登録を受けた一般放送事業者（以下「登録一般放送事業者」という。）がその事業の用に供するために設ける有線電気通信設備の道路占用については、今後、下記のとおり取り扱うこととしたので、事務の処理に遺憾のないようにされたい。

記

1 基本方針

(1) 登録一般放送事業者が道路に設ける有線電気通信設備は、いわゆる義務占用物件には当たらないが、その公益性にかんがみ、道路法第33条の規定に基づく政令で定める基準に適合するときは、原則として占用許可を与えるものとする。

ただし、電線類地中化が予想される道路においては、後述の「5. 許可の条件」に従い必要な条件を付する等、将来の電線地中化事業の推進に支障とならないよう特段の配慮をされたい。

(2) 放送法第133条の届出を行った一般放送事業者が設ける有線電気通信設備のうち難視聴対策のために設けるものについては、物件の設置目的の公益性にかんがみ、当該事業の用に供する有線電気通信設備の円滑な設置が行われるよう、占用の許可に当たって配慮するものとする。

2 占用の場所

(1) 電線は、電力柱又は電話柱等既存の電柱に架設し得る場合にあっては当該電柱に架設することとし、電力線及び電話線が地中化されている地域においては、地下に埋設すること。

(2) 電線を架設するため道路上に新規に独自の電柱を設置しないこと。ただし、当該既存の電柱の構造、既設電線の架設の状況から共架が困難な場合において、既存の電柱を建替える等の措置が講じられないことに合理的な理由があるときは、この限りでない。

(3) 電線等は、橋りょう、横断歩道橋への添架についても、構造上等の観点から支障がない限り、原則として許可を与えられるものであること。

(4) 増幅器、メッセージワイヤー、分岐器その他の物件の設置又は取付けの位置は、電柱及び電線の支持力、重量、大きさ等を勘案して道路管理上支障とならない位置とすること。

3 占用物件の構造

占用物件の構造は、電線、増幅器等の設置位置又は取付け方法等に起因する電柱の倒壊、増幅器の落下等により道路の構造、交通又は景観に支障を及ぼさないものとする。

4 工事の実施方法

施設設置の工事施工者は、当該工事を行うのに必要な施工技術を有するものでなければならない。

5 許可の条件

許可に当たっては、一般的な条件の他に次に掲げる条件を付すこととする。

- (1) 架空線による施設設置は、将来、当該架空線が添架されている電柱の所有者に係る電線が地中化される場合には、自らの費用負担により地中化すること。
- (2) 所有者を明確にするため、電線等には所有者の明示を行うこと。

6 その他

「有線テレビジョン放送施設その他の有線テレビジョン放送事業に係る物件の道路占用の取扱いについて」（昭和60年9月26日付け建設省政発第68号建設省道路局長通達）及び「有線テレビジョン放送施設その他の有線テレビジョン放送事業に係る物件の道路占関係事務の処理について」（昭和60年11月30日付け建設省政発第79号建設省道路局長通達）は廃止する。

法第1号物件 一線類一

C 共同アンテナ用ケーブル

(方針)

公益上やむを得ず、次の各項のすべてに該当する場合に限り認めることができる。

- 1 テレビ放送の難視聴地区において、住民、建築物所有者、建築物管理人等から難視聴対策用として許可申請がなされた場合
- 2 継続して維持管理できると認められるものが占有者となる場合

(位置)

- 1 道路の横断架設は極力抑制すること。やむを得ず横断する場合は、横断延長は必要最小限とすること。
- 2 無電柱化事業を実施した箇所における道路の横断架設は認めない。
- 3 既存の電(話)柱に架設し得る場合にのみ認める。
- 4 総則第6条から第11条までに適合すること。

(構造)

- 1 設置する共同アンテナ用ケーブルの高さは路面から5.0メートル以上とすること。ただし、技術上やむを得ず、かつ道路の構造又は交通に支障を及ぼすおそれの少ない場合はこの限りでない。
- 2 街路樹、街(路)灯、標識その他これらに類する施設に架設してはならない。

(その他)

- 1 架設する電(話)柱の管理者の同意を得ること。
- 2 維持管理については、管理規程等を徴し、その管理に万全を期すこと。

法第1号物件 一線類一

D イルミネーション

(方針)

公益上やむを得ず、次の各項のすべてに該当する場合に限り認めることができる。

- 1 国、地方公共団体、自治会、商店会その他これらに準ずる団体が設置する場合
- 2 祭礼、催物等のため一時的に設置し、夜間の短時間のみ点灯するもの。

(位置)

- 1 樹木又は自らが占有の許可を受けているアーケード等への添架に限る。添架できる樹木は、高さ3.0メートル以上の樹木で、かつ道路管理者が支障ないと認めるものに限る。
- 2 中央分離帯の樹木への添架は認めない。
- 3 イルミネーションの最下端は、路面から2.5メートル以上とすること。
- 4 道路横断は認めない。
- 5 次の箇所から5.0メートル以内は原則として認めない。

横断歩道、橋りょう、トンネル、踏切、信号機、道路標識、火災報知機、消火栓及びバス停留所

(構造)

- 1 倒壊、落下、汚損等により、美観を損なわず、かつ、交通に支障を及ぼすおそれの少ないものとする。
- 2 広告物の添架及び塗布は認めない。
- 3 動光式、点滅式は認めない。
- 4 周囲の美観を損なうような色の電球は認めない。
- 5 設置時又は撤去時に樹木や枝を傷める行為は認めない。

(その他)

- 1 占有物件の維持管理にあたって、占有者の点検項目、点検回数、責任者及び緊急時の体制等を記載した管理規定等を徴するものとし、支障が生じたときはただちに撤去できるものとする。

法第1号物件 一線類一

E その他の線類

(方針)

公益上やむを得ない場合に限り認めることができる。

(位置)

- 1 道路の横断架設は極力抑制すること。やむを得ず横断する場合には、横断延長は必要最小限とすること。
- 2 無電柱化事業を実施した箇所における道路の横断架設は認めない。
- 3 既存の電(話)柱に架設し得る場合にのみ認める。

(構造)

- 1 線の高さは、路面から5.0メートル以上とする。
- 2 既設電柱への共架、その他の技術上やむを得ず、かつ道路の構造又は交通に支障を及ぼすおそれの少ない場合においては、4.7メートル以上とすることができる。
- 3 歩道を有する道路の歩道上又は横断歩道橋上の路面においては、2.5メートル以上とすることができる。
- 4 街路樹、街(路)灯、標識その他これらに類する施設に架設してはならない。ただし、占用物件の使用目的のため、当該占用物件に架設するものはこの限りでない。

(その他)

- 1 架設する電(話)柱の管理者の同意を得ること。

法第1号物件 一塔類一

A 変圧塔、送電塔

(方針)

公益上やむを得ない場合に限り認めることができる。

(位置)

- 1 原則として法敷又は道路余地に限り認める。
- 2 総則第7条及び第11条に適合すること。

(構造)

- 1 脚柱は鉄骨等強固な構造とすること。
- 2 工作物の周囲には危険防止柵を設けること。
- 3 倒壊、落下、はく離、汚損等により道路の構造又は交通に支障を及ぼさないような構造とすること。

法第1号物件 一塔類一

B 広告塔

(方針)

極力抑制すべきであるので、継続して維持管理できる国、地方公共団体等が設置するもので、真にやむを得ない場合に限り認めることができる。

(位置)

- 1 法敷、道路余地、分離帯、緑地帯及びその他これらに類する場所で直接交通に支障を及ぼさない場所とすること。
- 2 信号機、道路標識等の視界を妨げない位置とし、適正な視距の確保に努めること。
- 3 総則第5条及び第7条から第11条までに適合すること。

(構造)

- 1 信号機、道路標識に類似した色彩、形状は避けること。
- 2 デザイン、表示内容は美観風致を損なわないもので、できるだけ簡略なものにすること。
- 3 倒壊、落下、はく離等により道路の構造又は交通に支障を及ぼさないような構造にすること。
- 4 総則第12条に該当する場合を除き、広告物の添架及び塗布は認めない。ただし、祭礼、催物等のために一時的に設けるものはこの限りでない。
- 5 占有者名又は管理者名を表示するものとし、その大きさは占有者名等を判別できる程度の極力小さいものとする。
- 6 表示面積及び高さについては、各地方公共団体が定める屋外広告物に関する条例等で規定する規格に適合すること。

法第 1 号物件 ー塔類ー

C 共同アンテナ塔、TVマイクロウェーブ塔

(方針)

公益上やむを得ない場合に限り認めることができる。

(位置)

- 1 総則第 5 条から第 11 条までに適合すること。

(構造)

- 1 脚柱は鉄骨等強固な構造とすること。
- 2 工作物の周囲には危険防止柵を設けること。
- 3 倒壊、落下、はく離等により道路の構造又は交通に支障を及ぼすおそれの少ない構造とすること。

法第1号物件 一郵便差出箱一

A 郵便差出箱、信書便差出箱

(方針)

公益上やむを得ない場合に限り認めることができる。

(位置)

- 1 原則として、法敷又は道路余地に設けること。
- 2 法敷又は道路余地がない場合は、路端に設置すること。
- 3 歩道等を有する道路において、法敷、道路余地又は路端に設けることが適当でない場合には、歩道等の上に設けることができる。
- 4 歩道等の上に設置する場合は、歩車道等境界線から0.25メートル以上民地側へ離れた位置とし、かつ、歩行者等の通行に支障を及ぼさない位置とすること。ただし、原則として歩道の有効幅員が2.0メートル未満（自転車歩行者道においては3.0メートル未満）となる場所は認めない。
- 5 総則第5条第3号及び第6条から第11条までに適合すること。

(構造)

- 1 堅固で耐久性を有するとともに、倒壊、破損等により道路の構造又は交通に支障を及ぼさない構造とすること。
- 2 投函口は、歩道を有する道路においては、歩道側とすること。また、歩道を有しない道路においては、道路と平行に設けること。

法第1号物件 —公衆電話所—

A 公衆電話所（公衆電話ボックス）

（方針）

公益上やむを得ない場合に限り認めることができる。

（位置）

- 1 原則として、法敷又は道路余地に設けること。
- 2 法敷又は道路余地がない場合は、路端に設置すること。
- 3 歩道等を有する道路において、法敷、道路余地又は路端に設けることが適当でない場合には、歩道等の上に設けることができる。
- 4 歩道等の上に設置する場合は、歩車道等境界線から0.25メートル以上民地側へ離れた位置とし、かつ、歩行者等の通行に支障を及ぼさない位置とすること。ただし、原則として歩道の有効幅員が2.0メートル未満（自転車歩行者道においては3.0メートル未満）となる場所は認めない。
- 5 総則第5条第3号及び第6条から第11条までに適合すること。

（構造）

- 1 堅固で耐久性を有するとともに、倒壊、破損等により道路の構造又は交通に支障を及ぼさない構造とすること。

法第1号物件 一建物類一

A 地上変圧器（路上用低圧引込箱、多回路開閉器、低圧分岐装置等、電線地中化に際して必要となる路上設置用機材で、地上変圧器に類するものを含む。）

（方針）

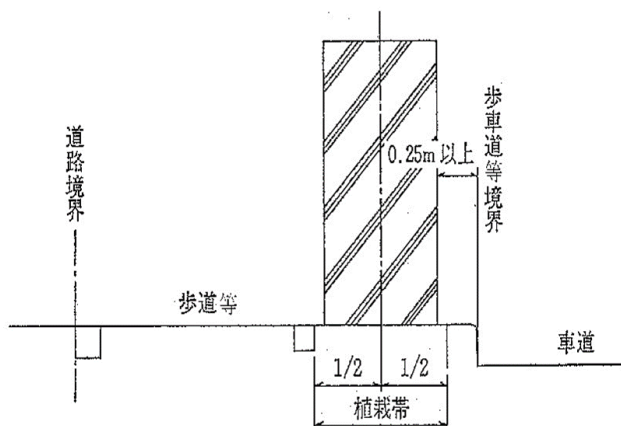
電気事業者及び認定電気通信事業者が電線類の地中化に際して設置するもので、公益上やむを得ない場合に限り認めることができる。

（位置）

- 1 原則として、法敷又は道路余地に設けること。
- 2 法敷又は道路余地がない場合は、路端に設置すること。
- 3 歩道等を有する道路において、法敷、道路余地又は路端に設けることが適当でない場合は、次によるものとする。

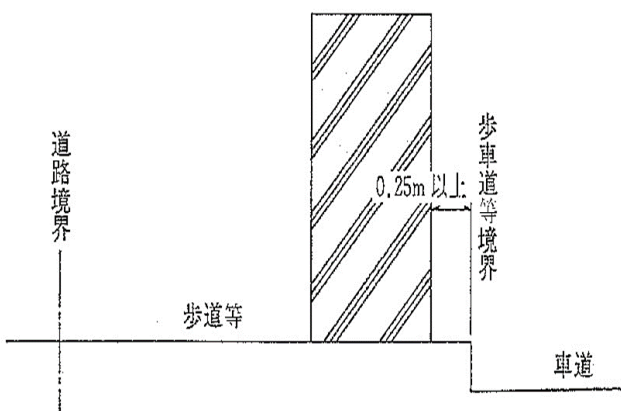
（1）植栽帯（施設帯）がある場合

歩車道等境界線から0.25メートル以上歩道側へ離れた位置の植栽帯（施設帯）内又は植栽帯（施設帯）間に設置することができる。



（2）植栽帯（施設帯）がない場合

歩車道等境界線から0.25メートル以上歩道側へ離れた位置で、かつ歩行者等の通行に支障のない位置に設置することができる。



- 4 総則第5条及び第7条から第11条までに適合すること。

(構造)

- 1 堅固で耐久性を有するとともに、倒壊、破損等により道路の構造又は交通に支障を及ぼさない構造とすること。
- 2 広告物の添架及び塗布は認めない。ただし、側面に公共掲示板を添架できる構造である場合で、本基準中の「公共掲示板」の規定を適用できるものはこの限りでない。

法第1号物件 一建物類一

B 地上光アクセス装置

(方針)

公益上やむを得ない場合に限り認めることができる。

(位置)

- 1 原則として、法敷又は道路余地に設けること。
- 2 法敷又は道路余地がない場合は、路端に設置すること。
- 3 歩道等を有する道路において、法敷、道路余地又は路端に設けることが適当でない場合には、次によるものとする。こと。
 - (1) 植栽帯（施設帯）がある場合
歩車道等境界線から0.25メートル以上歩道側へ離れた位置の植栽帯（施設帯）内又は植栽帯（施設帯）間に設置することができる。
 - (2) 植栽帯（施設帯）がない場合
歩車道等境界線から0.25メートル以上歩道側へ離れた位置で、かつ歩行者等の通行に支障のない位置に設置することができる。ただし、原則として歩道の有効幅員が2.0メートル未満、自転車歩行者道においては3.0メートル未満となる場所は認めない。なお、歩道等の幅員自体は道路構造令で定める基準を下回らないこと。
- 4 原則として、1箇所につき2基以下とするが、周辺地域の通信事情を勘案し、やむを得ない場合で、かつ、道路管理上支障がないと認められる場合には、1箇所につき3基までとすることができる。
- 5 総則第5条及び第7条から第11条までに適合すること。

(構造)

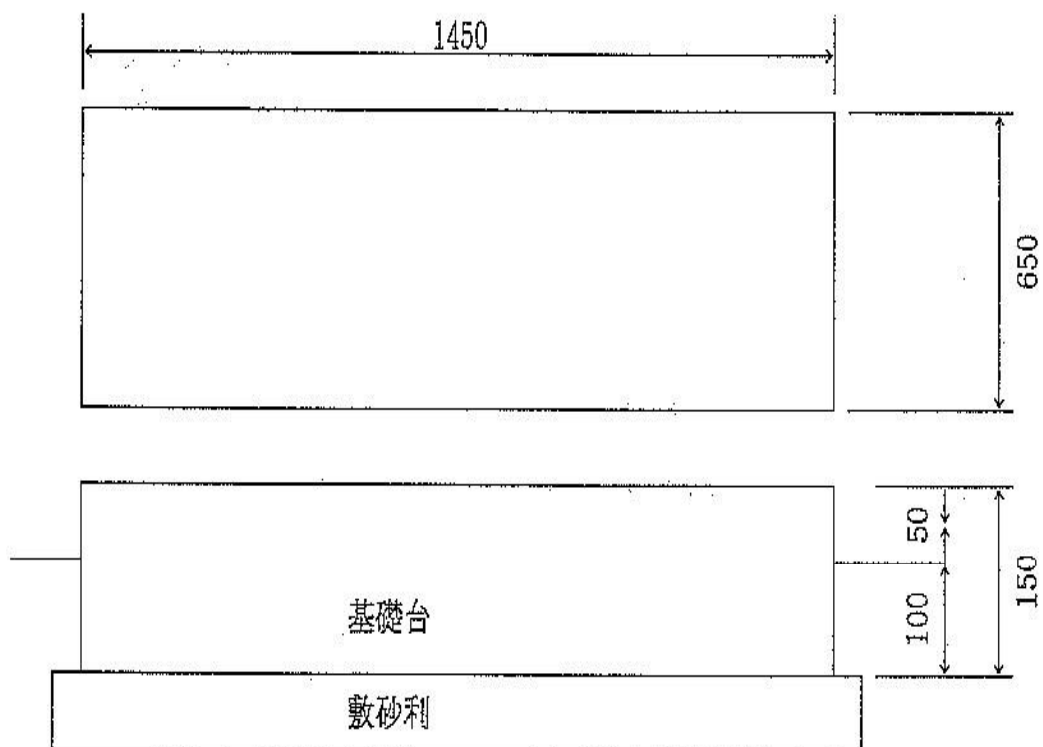
- 1 規格（基礎台を含み、電力供給のための鋼管柱及び防御用施設は含まない。）は、幅1.5メートル、高さ1.5メートル、奥行き0.8メートル以下とすること。
- 2 相当強度の風雨、地震等に耐える堅固なもので、倒壊、落下、はく離、老朽、汚損等により、美観を損なわず、かつ、交通に支障を及ぼさないものとする。
- 3 本体には、広告物の添架及び塗装は一切行わないこと。
- 4 本体の色彩は、周囲の環境と調和するものであること。
- 5 電力供給のための柱、電力供給のための柱と地上光アクセス装置本体を接続する電力用地下管路及び防護用施設については、地上光アクセス装置として一体のものとして扱うこと。
なお、地上光アクセス装置と既設の共架柱等を接続する通信用地下管路については、別途地下埋設管として扱うこと。

地上設置RT（1型）の仕様

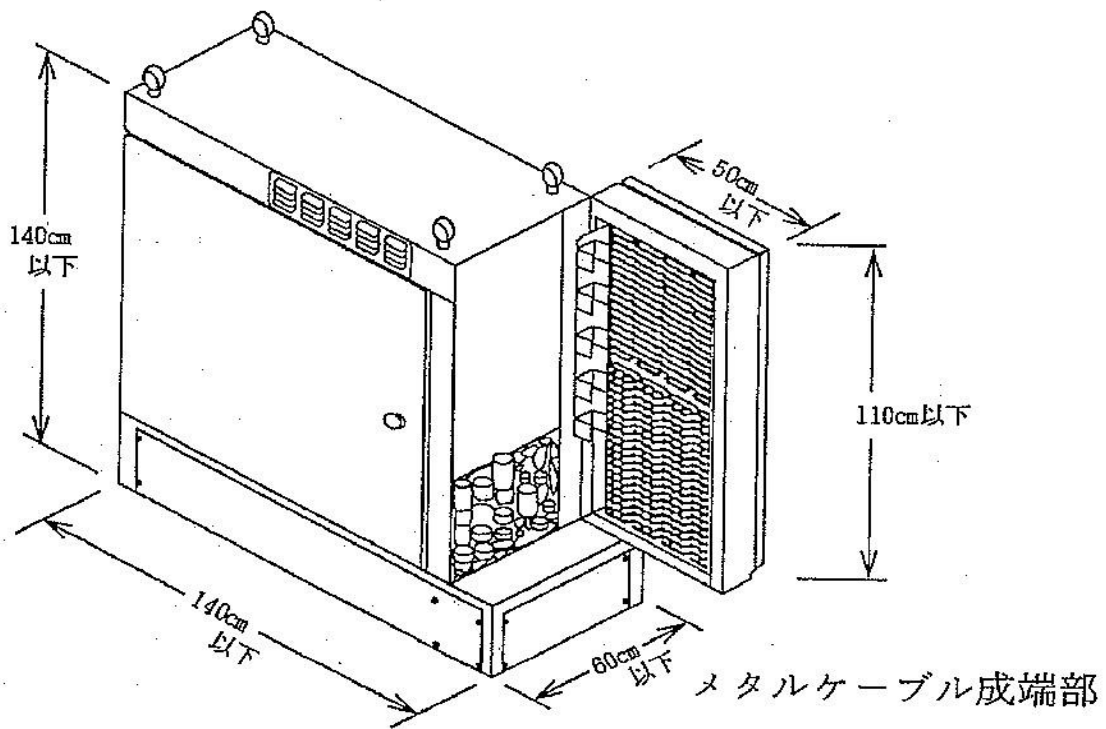
【主要諸元】

諸元		数値
寸法	高さ (H)	1.4 m以下
	幅 (W)	1.4 m以下
	奥行き (D)	0.6 m以下
重量		700 kg以下
収容回線数		約400回線
給電		商用電源 (AC100V)
塗装色		ダークブラウン又はベージュ (個別塗装可能)

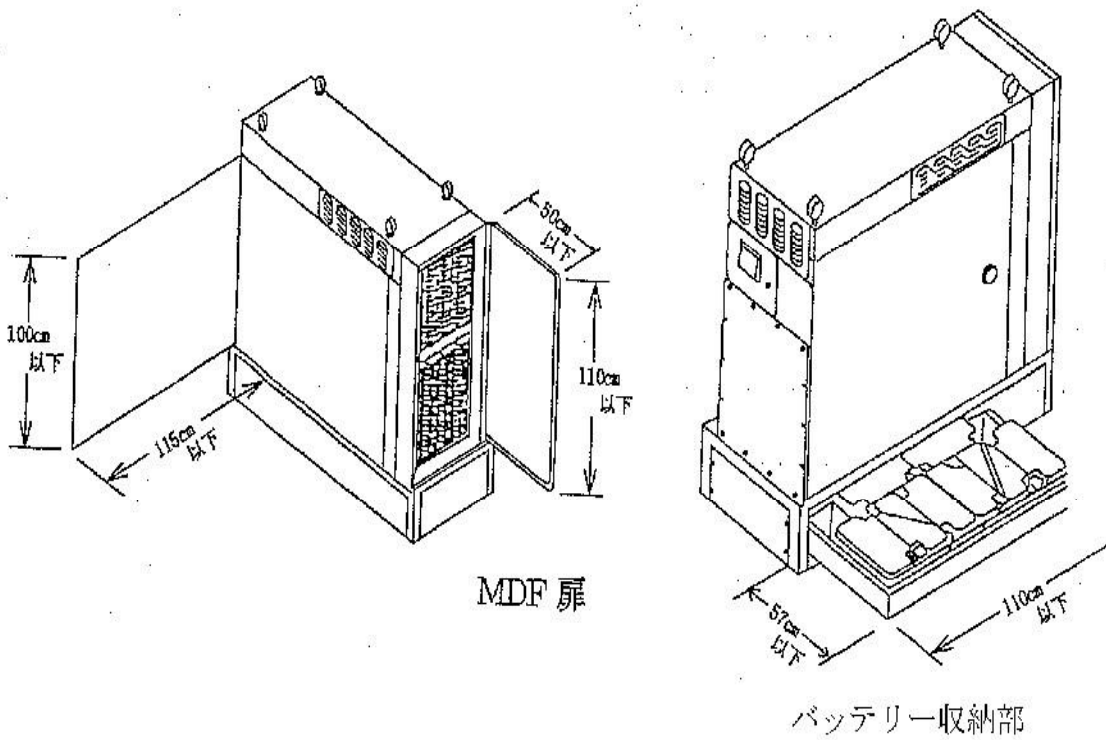
地上設置RT（1型）の基礎台（単位・ミリメートル）



地上設置RT (1型) の外観図



全面扉

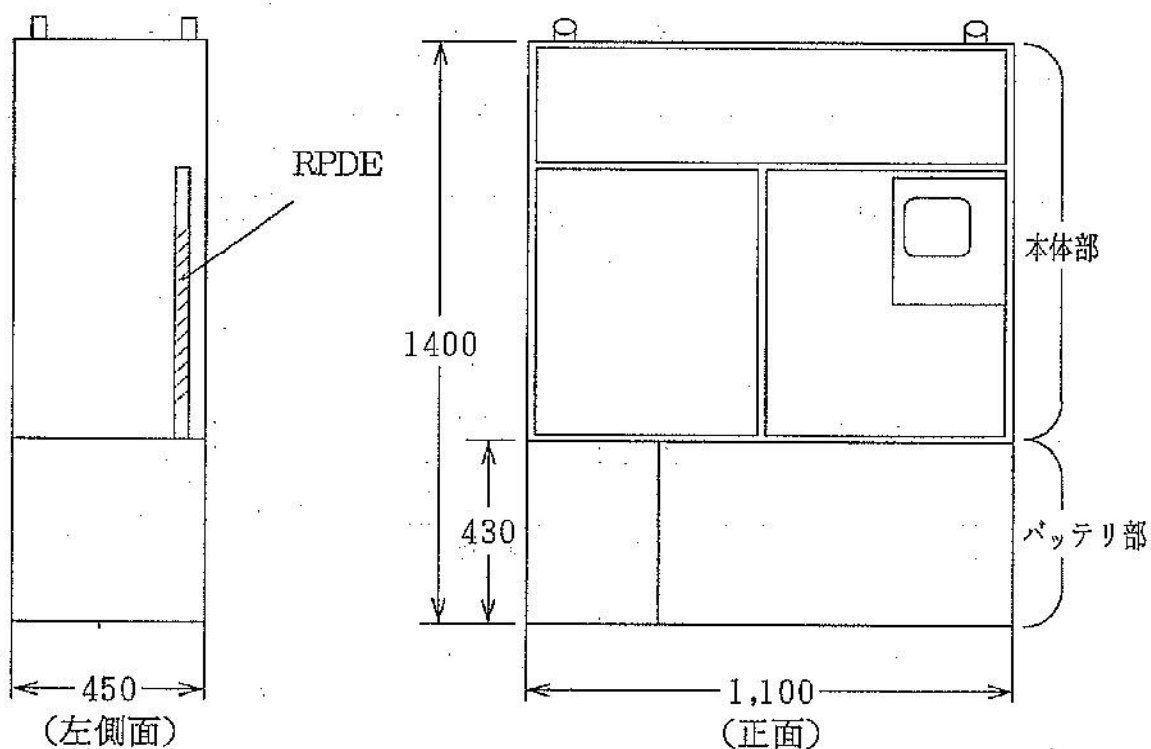


地上設置RT（2型）の仕様

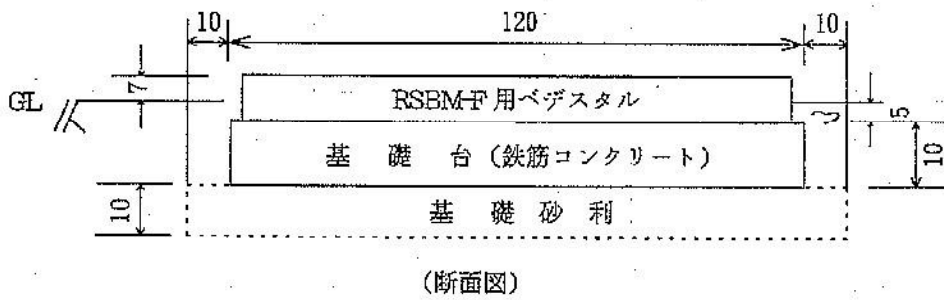
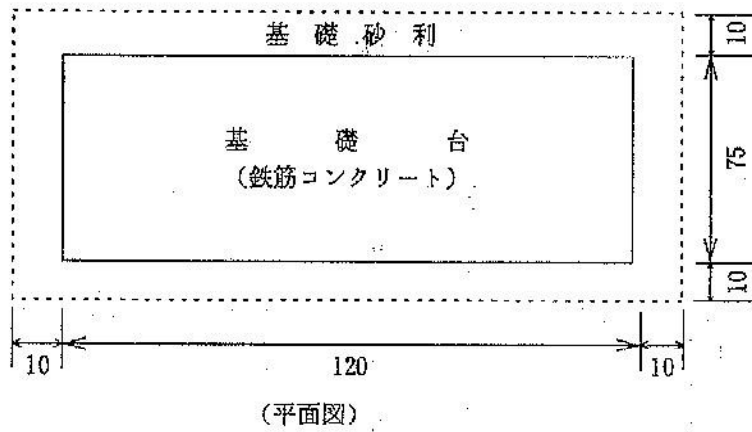
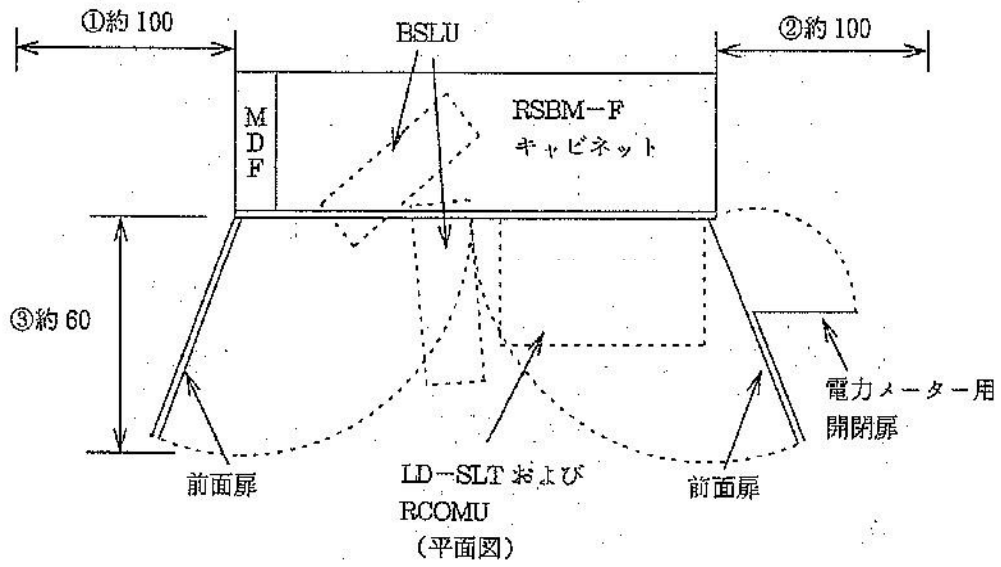
【主要諸元】

諸元		数値
寸法	高さ (H)	1.4 m以下
	幅 (W)	1.4 m以下
	奥行き (D)	0.45 m以下
重量		610 kg以下
収容回線数		約512回線
給電		商用電源 (AC100V)
塗装色		(本体部色) グレイストーンミディアム (バッテリー部色) グレイストーンダーク

装置外観 (単位・ミリメートル)

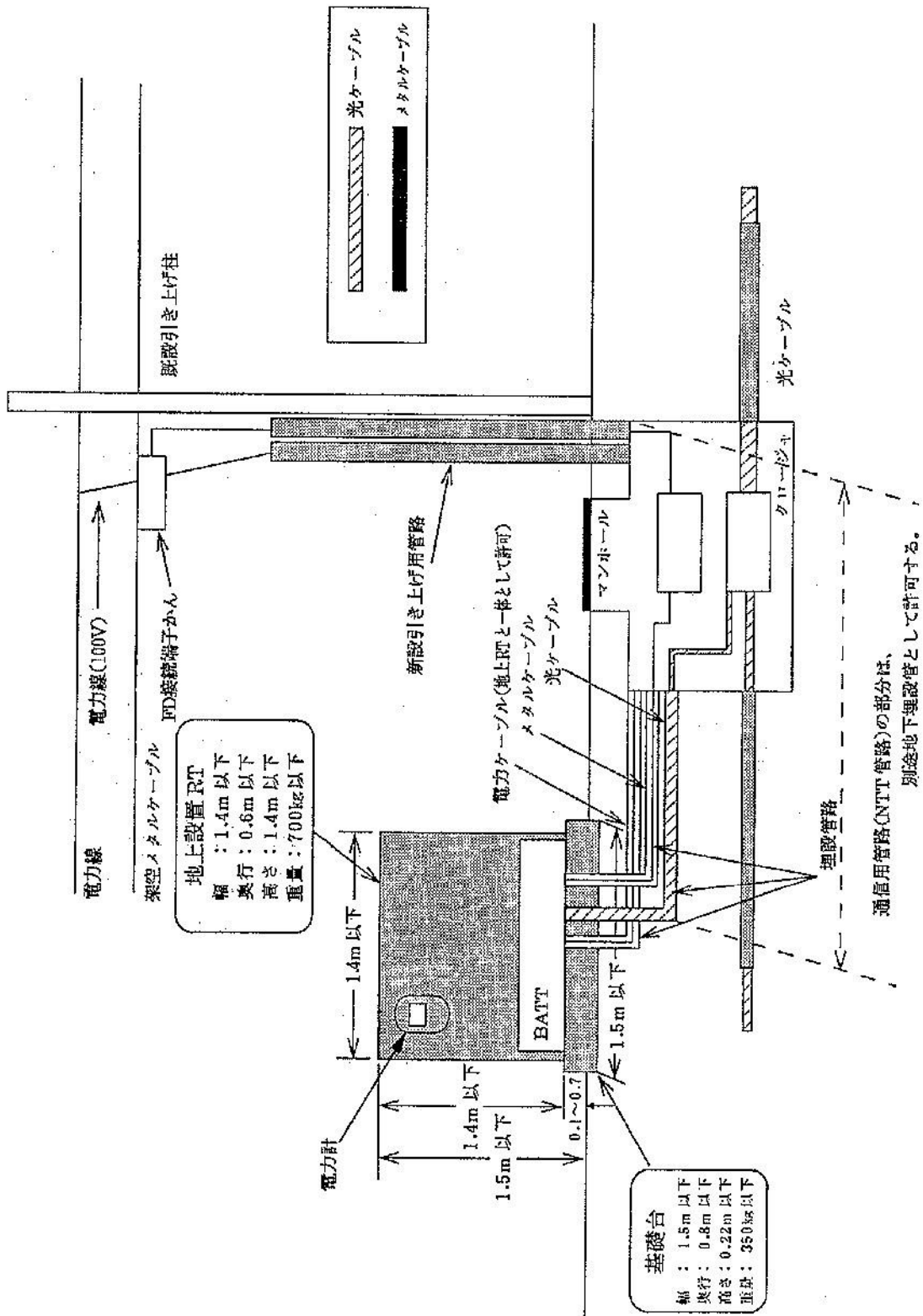


地上設置RT（2型）の基礎台（単位・ミリメートル）

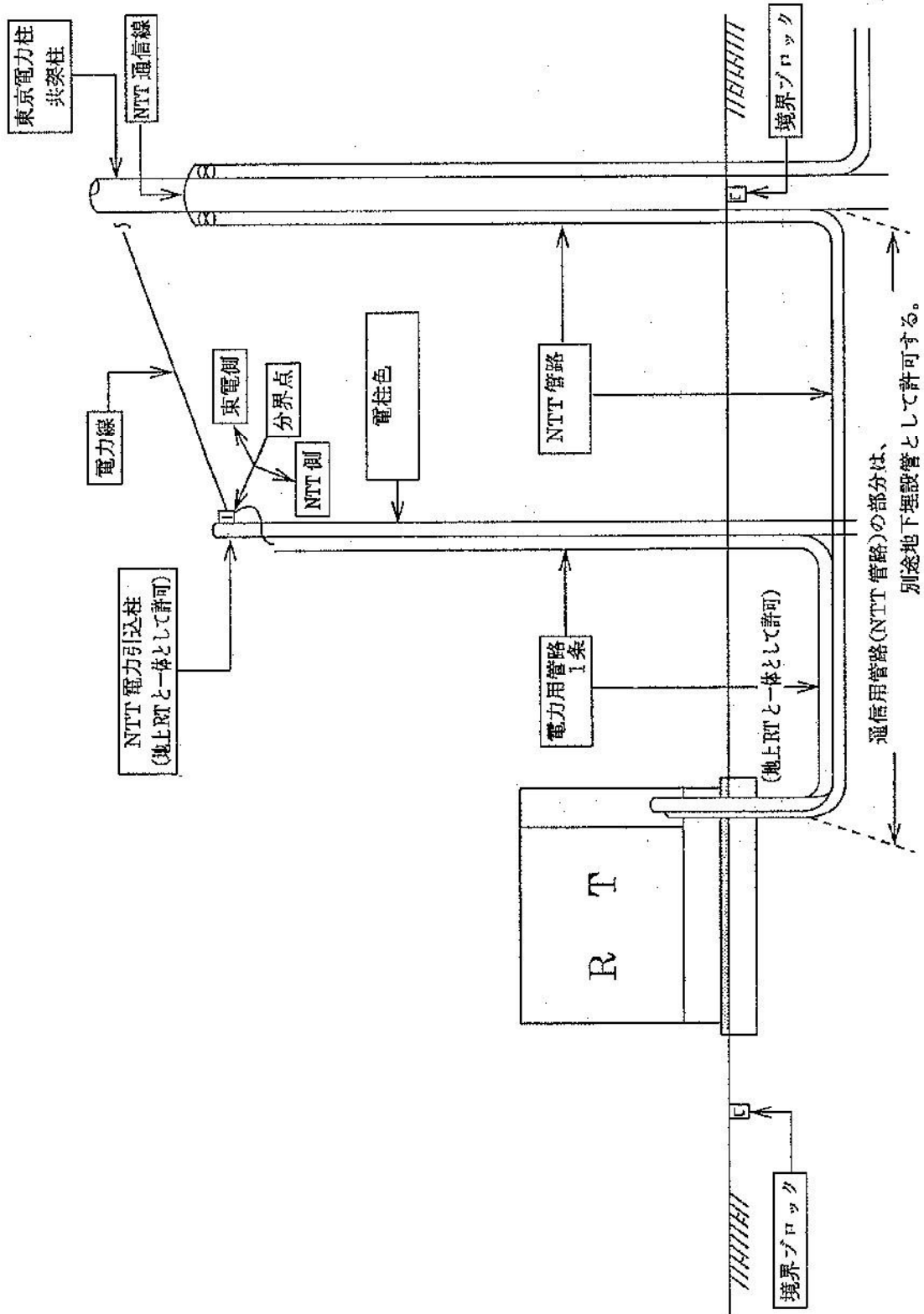


(単位：cm)

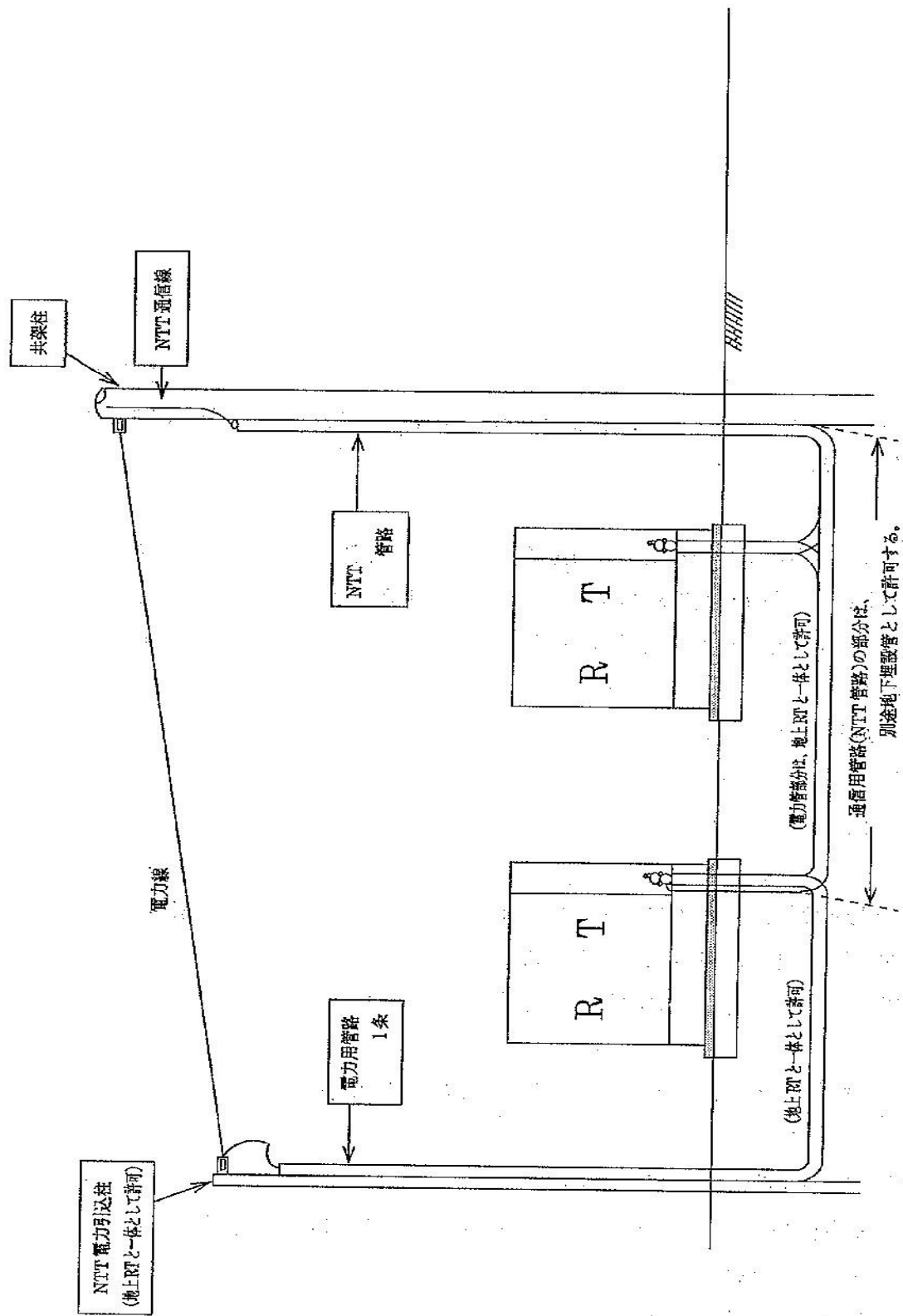
地上RTの設置形態 (1)



地上RTの設置形態(2)



地上RTの設置形態 (3)



法第1号物件 ー建物類ー

C 流量計ボックス

(方針)

下水道管理者が設置するもので、公益上やむを得ない場合に限り認めることができる。

(位置)

- 1 原則として、法敷又は道路余地に設けること。
- 2 法敷又は道路余地がない場合は、路端に設置すること。
- 3 歩道等を有する道路において、法敷、道路余地又は路端に設けることが適当でない場合には、次によるものとする。
 - (1) 植栽帯（施設帯）がある場合
歩車道等境界線から0.25メートル以上歩道側へ離れた位置の植栽帯（施設帯）内又は植栽帯（施設帯）間に設置することができる。
 - (2) 植栽帯（施設帯）がない場合
歩車道等境界線から0.25メートル以上歩道側へ離れた位置で、かつ歩行者等の通行に支障のない位置に設置することができる。ただし、原則として歩道の有効幅員が2.0メートル未満、自転車歩行者道においては3.0メートル未満となる場所は認めない。なお、歩道等の幅員自体は道路構造令で定める基準を下回らないこと。
- 4 総則第5条及び第7条から第11条までに適合すること。

(構造)

- 1 堅固で耐久性を有するとともに、倒壊、破損等により道路の構造又は交通に支障を及ぼさない構造とすること。
- 2 広告物の添架及び塗布は認めない。ただし、側面に公共掲示板を添架できる構造である場合で、本基準中の「公共掲示板」の規定を適用できるものはこの限りでない。

法第1号物件 ー建物類ー

D ガス管防災ブロック施設用計器盤

(方針)

ガス事業者が防災対策として設置するもので、公益上やむを得ない場合に限り認めることができる。

(位置)

- 1 原則として、法敷又は道路余地に設けること。
- 2 法敷又は道路余地がない場合は、路端に設置すること。
- 3 歩道等を有する道路において、法敷、道路余地又は路端に設けることが適当でない場合には、次によるものとする。こと。
 - (1) 植栽帯（施設帯）がある場合
歩車道等境界線から0.25メートル以上歩道側へ離れた位置の植栽帯（施設帯）内又は植栽帯（施設帯）間に設置することができる。
 - (2) 植栽帯（施設帯）がない場合
歩車道等境界線から0.25メートル以上歩道側へ離れた位置で、かつ歩行者等の通行に支障のない位置に設置することができる。ただし、原則として歩道の有効幅員が2.0メートル未満、自転車歩行者道においては3.0メートル未満となる場所は認めない。なお、歩道等の幅員自体は道路構造令で定める基準を下回らないこと。
- 4 総則第5条及び第7条から第11条までに適合すること。

(構造)

- 1 堅固で耐久性を有するとともに、倒壊、破損等により道路の構造又は交通に支障を及ぼさない構造とすること。
- 2 広告物の添架及び塗布は認めない。ただし、側面に公共掲示板を添架できる構造である場合で、本基準中の「公共掲示板」の規定を適用できるものはこの限りでない。

法第1号物件 ー建物類ー

E 交番、派出所、駐在所、公衆便所、バス待合所、消防水防小屋、防災備蓄倉庫

(方針)

極力抑制すべきであるので、真にやむを得ない場合に限り認めることができる。

- 1 地方公共団体等（バス待合所についてはバス事業者も含む）が設置するものに限る。
- 2 高架道路の路面下に設ける場合は、令第9号物件とする。

(位置)

- 1 原則として法敷又は道路余地に設けること。
- 2 総則第5条及び第7条から第11条までに適合すること。

(構造)

堅固で耐久性を有するとともに、倒壊、破損等により道路の構造又は交通に支障を及ぼさない構造とすること。

(その他)

- 1 当該敷地を道路区域から除外することも勘案すること。
- 2 将来の道路計画等を十分勘案すること。
- 3 維持管理については、管理規程を徴し、管理の万全を期すこと。

法第1号物件 ー建物類ー

F あずまや（固定テーブルを含む。）、パーゴラ

（方針）

極力抑制すべきであるので、次の各項のすべてに該当する場合で、真にやむを得ない場合に限り認めることができる。

- 1 地方公共団体、自治会、商店会、その他これらに準ずる団体が、道路広場、道路余地に設置する場合
- 2 道路の整備計画に適合したものであること。

（位置）

- 1 原則として道路広場、道路余地等に設けること。
- 2 総則第5条及び第7条から第11条までに適合すること。

（構造）

- 1 材質は、腐朽、褪色しない堅固なものとし、倒壊、破損等により道路の構造又は交通に支障を及ぼさない構造とすること。
- 2 色彩、デザインは美観を損なわないものとする。
- 3 広告物の添架及び塗布は認めない。

（その他）

- 1 維持管理については、管理規程を徴し、管理の万全を期すこと。

法第1号物件 ー建物類ー

G バス停留所、タクシー乗場その他の公共交通機関の待合室の上屋、ベンチ上屋

(方針)

公益上やむを得ない場合に限り認めることができる。

- 1 バス事業者、タクシー事業者の団体、地方公共団体、自治会、商店会その他これに準ずるものであって、十分な維持管理能力を有すると認められる者が、次に該当するものを設置する場合
(1) バス停留所又はタクシー乗場その他の公共交通機関の待合室（以下、「バス停留所等」という。）に設置するもの
(2) 「法第1号物件 ー簡易設置物ー ベンチ、スツール」に付随して設置するもの
- 2 バス停留所上屋に付随して設けるバス利用者向けのロケーションシステムは、バス停留所上屋と一体のものとして許可することとする。

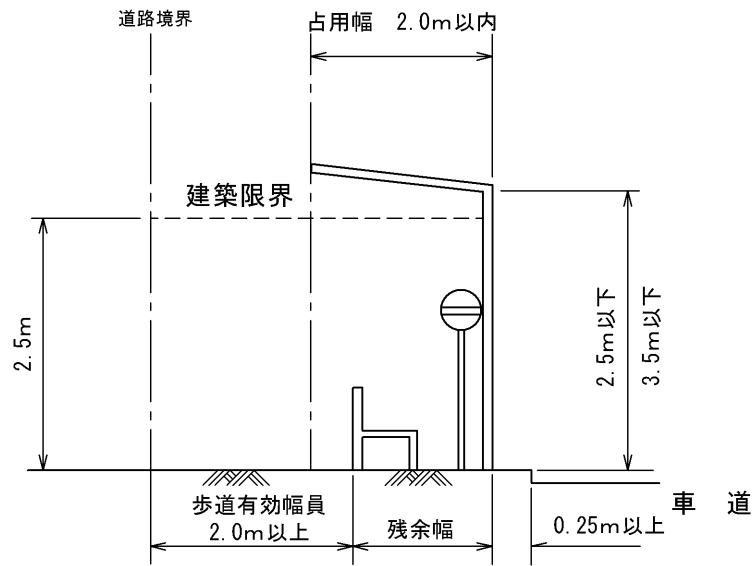
(位置)

- 1 歩道を有する道路においては、歩道の有効幅員が2.0メートル、自転車歩行者道の有効幅員が3.0メートル以上確保できる場合に設置することができる。ただし、隣接する民地を一部使用することにより、歩道の有効幅員が2.0メートル、自転車歩行者道の有効幅員が3.0メートル以上確保できる場合はこの限りでない。
- 2 歩道を有しない道路においては、道路の法敷に設置することができる。
- 3 道の駅又は自動車駐車場に上屋を設置する場合は、自動車の駐車のために供されている以外の部分に設置することができる。
- 4 設置するバス停留所等の上屋が壁面を有する場合、交差点の付近、沿道からの出入りがある場所等、運転者の視界を妨げることのない場所であること。
- 5 近傍に視覚障害者誘導用ブロック（当該上屋へ誘導するために設置されたものを除く。）が設置されている場合には、視覚障害者の上屋への衝突等を防止する観点から、当該ブロックとの間に十分な間隔を確保できる場所であること。
- 6 上屋を車道寄りに建てる場合は、歩車道等境界線から0.25メートル以内（車道の建築限界内）に設置してはならない。また、上屋を民地寄りに建てる場合は、(位置)第2項の有効幅員は歩車道等境界線から0.25メートル分（車道の建築限界）を除いても確保できること。
- 7 総則第5条及び第7条から第11条までに適合すること。

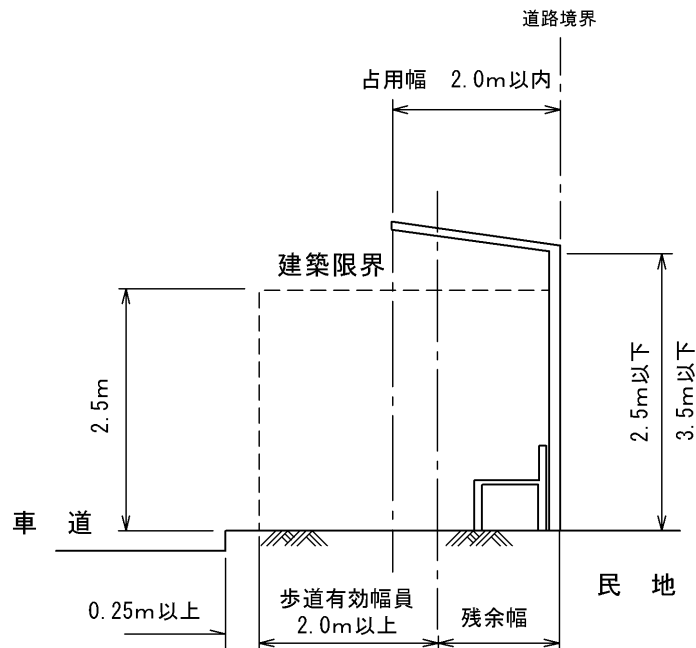
(構造)

- 1 歩行者等の交通の支障とならない規模及び構造であること。
- 2 上屋の幅は、原則として2.0メートル以下とすること。
ただし、5.0メートル以上の幅員を有する歩道及び駅前広場等の島式乗降場についてはこの限りでない。
- 3 上屋の長さは、原則として12メートル以下とすること。ただし、駅前広場等の島式乗降場については、この限りでない。
- 4 上屋の高さは、原則として路面から2.5メートル以上とすること。

車道寄りに建てる場合



民地寄りに建てる場合



- 5 主要構造部は、鋼材類、屋根は不燃材料を用いることとし、相当強度の風雨、地震等に耐える堅固なもので、倒壊、落下、はく離、老朽のおそれがないよう、また、はく離、老朽、汚損等により美観を損なわないものとする。
- 6 上屋の構造及び色彩は周囲の環境と調和するものであり、信号機、道路標識等の効用を妨げないものとする。
- 7 設置するバス停留所等の上屋が壁面を有する場合には、道路管理上支障のないものに限ることとし、かつ、次の各号に掲げるところによること。
 - (1) 壁面の幅及び高さは、上屋の幅及び高さを超えないものであること。
 - (2) 壁面の面数は、三面以内であること。
 - (3) 壁面の材質は、透明なものであること。

- (4) 上屋が設置される道路の状況を勘案し、必要に応じて上屋内に照明設備を設けること。
- 8 上屋には広告物等の添架及び塗装又は装飾のための電気設備の設置は認めない（「令1号物件 一看板類ー バス停留所上屋の添架広告看板」を除く）。
- 9 上記のほか次の事項に留意すること。
- (1) 主要構造物は他の建築物に接続しないこと。
- (2) 雨水処理を考慮すること。
- (3) 歩道の有効幅員が2.0メートル、自転車歩行者道の有効幅員が3.0メートル以上確保できない場合に、隣接民地を使用して設置された上屋で民地使用が不可となった場合は撤去すること。
- 10 壁面には、総則第12条に該当する場合を除き、広告物の添架及び塗布は認めない。また、この場合においては、「令第1号物件 一看板類ー バス停留所上屋の添架広告看板」の（位置及び構造等）及び（その他）の規定に準拠すること。

（その他）

- 1 既設のバス停留所等の上屋に壁面を設置する場合には、道路法第32条第3項に基づき、変更許可申請の手続きによること。
- 2 維持管理については、占有者から管理規程等を徴し、管理の万全を期すこと。
- 3 自転車等駐車器具として上屋を設ける場合には、令第12号物件とする。

<関係通知>

- 1 「「ベンチ及び上屋の道路占用の取扱いについて」の一部改正について」（平成25年3月6日国道利第14号通達）
- 2 「「ベンチ及び上屋の道路占用の取扱いについて」の運用にあたっての留意事項について」（平成25年3月6日事務連絡）

法第 1 号物件 ー建物類ー

H 消火ホース格納箱

(方針)

極力抑制すべきであるので、国又は地方公共団体が防災上の必要から設置するもので、真にやむを得ない場合に限り認めることができる。

(位置)

- 1 原則として法敷、道路余地に設けること。
- 2 付近に消火栓が設置されていること。
- 3 総則第 5 条及び第 7 条から第 11 条までに適合すること。

(構造)

- 1 倒壊、破損等により道路の構造又は交通に支障を及ぼさない構造とすること。
- 2 広告物の添架及び塗布は認めない。
- 3 格納箱の高さは 1.5メートル以下とすること。

(その他)

- 1 維持管理については、管理規程等を徴し、管理の万全を期すこと。

法第1号物件 ー簡易設置物ー

A ベンチ、スツール

(定義)

- 1 ベンチとは2人以上が座れる椅子で背もたれの有るもの又は無いものをいう。スツールとは1人用の背もたれの無い椅子をいう。
- 2 ベンチに付随して設置する上屋については「第1号物件 ー建物類ー バス停留所、タクシー乗場その他の公共交通機関の待合室の上屋、ベンチ上屋」に該当するものとする。

(方針)

バス事業者、タクシー事業者の団体、地方公共団体、自治会、商店会その他これに準ずるものであって、十分な維持管理能力を有すると認められる者が、次のいずれかに該当するものを設置するもので、公益上やむを得ない場合に限り認めることができる。

- (1) バス停留所及びタクシー乗場その他の公共交通機関の待合施設に設置されるもの
- (2) 道の駅建設事業により設置されるもの
- (3) 道路広場、道路余地に設置するもの

(位置)

- 1 原則として法敷又は道路余地に設けるものとする。ただし、有効幅員が2.0メートル以上の歩道、有効幅員が3.0メートル以上の自転車歩行者道及び自転車専用道路に限り設置することができる。
- 2 道の駅又は自動車駐車場に設置する場合は、自動車の駐車のために供されている以外の部分に設置すること。
- 3 歩車道等境界線から0.25メートル以内には設置してはならない。
- 4 総則第5条及び第7条から第11条までに適合すること。

(構造)

- 1 原則として固定式とするなど容易に移動することができないものとし、十分な安全性及び耐久性を具備し、腐朽、退色しないものとする。また、その構造及び色彩は周囲の環境と調和するものとする。
- 2 総則第12条に該当する場合を除き、広告物の添架及び塗布は認めない。
- 3 占有者名又は管理者名を表示するものとし、その大きさは占有者名等を判別できる程度で極力小さいものとする。
- 4 寄贈者名を表示する場合は、極力小さいものとする。

(その他)

- 1 維持管理については、管理規程等を徴し、その管理に万全を期すこと。

<関係通知>

- 1 「「ベンチ及び上屋の道路占用の取扱いについて」の一部改正について」(平成25年3月6日国道利第14号通達)

法第1号物件 ー簡易設置物ー

B 公衆用ゴミ容器、灰皿

(方針)

極力抑制すべきであるので、地方公共団体、自治会、商店会、その他これらに準ずる団体又はバス事業者等が、道路広場、道路余地及びバス停留所若しくはタクシー乗場の上屋又はその付近に設置するもので、真にやむを得ない場合に限り認めることができる。

(位置)

- 1 交通に支障のない歩道等の上で、歩車道境界線から0.25メートル以上民地側へ離れた位置とすること。ただし、歩道の有効幅員が2.0メートル未満、自転車歩行者道の有効幅員が3.0メートル未満となる場所は認めない。
- 2 総則第5条及び第7条から第11条までに適合すること。

(構造)

- 1 色彩、デザインは美観を損なわないものとする。
- 2 損壊しない構造とし、路面等に固定すること。
- 3 広告物の添架及び塗布は認めない。
- 4 公衆用ゴミ容器、灰皿には管理者名を表示させるものとし、その大きさは管理者名を判別できる程度で極力小さいものとする。

(その他)

- 1 維持管理については、管理規程等を徴し、その管理に万全を期すこと。

法第1号物件 ー簡易設置物ー

C フラワーポット

(方針)

極力抑制すべきであるので、道路の美化に寄与し、地方公共団体、自治会、商店会、その他これに準ずる団体が十分な維持管理能力を有すると認められる者が設置するもので、真にやむを得ない場合に限り認めることができる。

(位置)

- 1 原則として法敷又は道路余地に設けること。ただし、有効幅員が2.0メートル以上の歩道、有効幅員が3.0メートル以上の自転車歩行者道及び自転車専用道路に限り設置することができる。
- 2 歩車道等境界線から0.25メートル以内には設置してはならない。
- 3 総則第5条及び第7条から第11条までに適合すること。

(構造)

- 1 材質は、コンクリート、プラスチック、又はこれらに類する堅固なものとする。
- 2 倒壊、汚損等により、美観を損なわず、かつ、交通に支障を及ぼすおそれの少ない構造とすること。
- 3 物件には、管理者名を表示させるものとし、その大きさは管理者名を判別できる程度で極力小さいものとする。

(その他)

- 1 年間の植栽及び維持管理計画を提出させること。

法第1号物件 一碑類一

A 彫像、彫刻、記念碑、時計台

(方針)

極力抑制すべきであるので、地方公共団体が設置するもので、真にやむを得ない場合に限り認めることができる。

(位置)

- 1 道路広場、道路余地、緑地帯等及び分離帯等、直接交通に支障を及ぼさない場所とすること。
- 2 信号機、道路標識等の視界を妨げない位置とすること。
- 3 総則第5条及び第7条から第11条までに適合すること。

(構造)

- 1 信号機、道路標識に類似した色彩、形状は避けること。
- 2 デザイン、表示内容は美観、風致を損なわないものとし、特定の思想、信条を表示することを目的としておらず、地元の自治会、地方公共団体の理解が得られているものに限ること。
- 3 倒壊、落下、はく離、汚損等により道路の構造又は交通に支障を及ぼさない構造にすること。
- 4 広告物の添架及び塗布は認めない。

法第1号物件 —その他の物件—

A 花壇

(方針)

極力抑制すべきであるので、道路の美化に寄与し、地方公共団体、自治会、商店会、その他これらに準ずる団体に十分な維持管理能力を有すると認められる者が設置するもので、真にやむを得ない場合に限り認めることができる。

(位置)

- 1 原則として法敷又は道路余地に設けること。ただし、有効幅員が2.0メートル以上の歩道、有効幅員が3.0メートル以上の自転車歩行者道及び自転車専用道路に限り設置することができる。
- 2 歩車道等境界線から0.25メートル以内には設置してはならない。
- 3 総則第5条及び第7条から第11条までに適合すること。

(その他)

- 1 花壇を道路区域外に跨がって設置する場合は、道路区域の境界線に縁石を置き、道路区域を明確にしておくものとする。
- 2 年間の植栽及び維持管理計画を提出させるものとする。
- 3 総則第12条に該当する場合を除き、広告物の添架及び塗布は認めない。

法第1号物件 —その他の物件—

B 家屋等

(定義)

- 1 家屋等とは、家屋並びに家屋の一区画内にある軒、塀、物置及び庭園等（その一部も含む。）をいう。

(方針)

生活上又は営業上やむを得ず、次の各項のいずれかに該当する場合に限り認めることができるものとする。ただし、新規に家屋等が道路を占有することは認めない。

- 1 過去において、道路管理者が占有を許可したと認められるもの。
- 2 道路管理者が権原を取得する以前から当該土地に存した家屋で、移転等の補償がなされなかったため、そのまま存置されているもの。
- 3 道路敷と民有地の境界が不明確であったため等の理由により家屋等が不法占有に至った経緯が真にやむを得ない事由によるものであると認められるもの。
- 4 上記1から3のいずれかに該当する場合であっても、次のものについては認めない。
 - (1) 車道又は歩道の建築限界を侵しているもの。ただし、視距、有効幅員等の障害の程度及び態様からみて、一般通行への支障が予想されないものについてはこの限りでない。
 - (2) 当該箇所において、道路工事が3年以内に実施される計画があるもの。
 - (3) 耐用年数を超えており、老朽化が甚だしい等のための倒壊等のおそれのあるもの及びその他粗悪建築で家屋等とは認め難いもの。
 - (4) 一般通行への支障は予想されないが、不法占有の経緯等からみて占有を許可することが適当でないと判断されるもの。

(構造)

- 1 耐用年数以内のもので、老朽化及び粗悪建築等により倒壊、落下、はく離のおそれの少ないものとする。

(その他)

- 1 占有の許可に際しては、次に掲げる条件を附するものとし、かつ、占有の期間を3年以内として、家屋等の耐用年数の範囲内で更新を認めることができるものとする。
 - (1) 占有物件の建替え、増・改築は一切認めないものとし、違反した場合は、許可を取り消し、除去を命ずることがある。
 - (2) 占有許可を行うに際しては、占有物件の耐用年数を判定するものとし、更新（3年ごと）はこの範囲内に止める。
 - (3) 占有物件に関し、所有権の移転等を行おうとするときは、道路管理者の承認を受けること。
- 2 耐用年数の定め方については、減価償却資産の耐用年数等に関する財務省令及び市町村における固定資産税評価基準等を参考として定めるものとする。
- 3 建築の始期の確認は、建築基準法第6条に規定する建築確認通知による他、市町村における固定資産税台帳からの確認、またこれらにより難い場合は本人の申出によるものとする。
- 4 家屋等の維持修繕の範囲は、壁、屋根等の部分的な補修とし、大規模な改修は認めないものとする。なお、修繕等を行った場合であっても当初の耐用年数は変更しないものとする。

法第1号物件 —その他の物件—

C 道の駅関連施設

(方針)

公益上やむを得ず、次の各項のすべてに該当する場合に限り認めることができる。

- 1 県が設置した道の駅で、市町村及びそれに準ずる団体と管理委託契約を結んだ施設（休憩所、便所、管理棟等）である場合
- 2 地方公共団体及びそれに準ずる団体が設置する場合
- 3 厨房、飲食施設、売店、情報施設及び自動販売機など、利用者の利便を増進させる物件である場合

(位置)

- 1 道の駅施設内に設置するものとする。

(構造)

- 1 占用物件の配置によって、当該施設の安全性が害されないようにすること。
- 2 利用者の利便及び交通の安全を図るよう十分に配慮すること。

法第1号物件 —その他の物件—

D 基準点

(方針)

国又は地方公共団体が、測量法の規定に基づき設置する場合又は公益上やむを得ない場合に限り認めることができる。

(位置)

- 1 原則として法敷又は道路余地に設けること。
- 2 歩道等に設置する場合は、歩車道等境界線から0.25メートル以上民地側へ離れた位置とすること。
- 3 総則第5条及び第7条から第11条までに適合すること。

(構造)

- 1 はく離、老朽、汚損等により交通に支障を及ぼすおそれの少ない構造とすること。
- 2 占用物件には、占用者名、又は占用者を判別できるマーク等を明示すること。
- 3 歩道等に設置する場合は、突起部を極力少ない構造とすること。

(その他)

- 1 維持管理については、管理規程等を徴し、その管理に万全を期すこと。

法第1号物件 —その他の物件—

E 公衆電話ボックス内テレホンカード自動販売機

(方針)

公益上やむを得ず、次の各項のすべてに該当する場合に限り認めることができる。

- 1 公衆電話ボックスの設置者である日本電信電話株式会社が設置するもの。
- 2 当該電話ボックスの周辺民地において、カード自動販売機の設置場所を確保する余地がない場合であること。

(位置)

- 1 公衆電話ボックス内で、かつ、電話の使用に際して最も支障の少ない場所とすること。

(構造)

- 1 カード自動販売機の外形寸法は、現行機種規格（高さ1,420mm×幅250mm×奥行250mm若しくは高さ450mm×幅350mm×奥行300mm）以下とすること。
- 2 広告物の添架及び塗布は認めない。
- 3 カード自動販売機の設置に起因して、公衆電話ボックスの規格の大型化は認めない。
- 4 販売するテレホンカードは、日本電信電話株式会社発行の一般カードとする。

<関係通知>

- 1 「公衆電話ボックス内に設置されるテレホンカード自動販売機の道路占用について」（昭和62年12月22日建設省道政発第79号路政課長通達）
- 2 「公衆電話ボックス内に設置されるテレホンカード自動販売機の道路占用について」（平成4年6月10日建設省道政発第47号路政課長通達）

(参 考)

○公衆電話ボックス内に設置されるテレホンカード自動販売機の道路占用について

昭和62年12月22日建設省道政発第79号の2
道路関係四公団担当部長、各都道府県担当部長、各区
指定担当局長あて建設省道路局路政課長通達

標記について、九州地方建設局道路部長から別添1のとおり、照会があったところ、別添2のとおり回答したので、今後、照会に係る物件については、これにより処理することとされたい。

別添1

公衆電話ボックス内に設置されるテレホンカード自動販売機の道路占用について

昭和62年12月16日建設相建九道政発第490号
建設省道路局路政課長あて九州地方建設局道路部長照会

自動販売機の道路占用は、道路交通に与える支障が大きいことから、原則として許可しないこととして取り扱っているところであるが、今般、日本電信電話株式会社九州総支社から標記について、別紙のとおり要望があり、検討した結果、下記により取り扱うこととしたいが、如何。

1 テレホンカード自動販売機の占用の取扱い

テレホンカード自動販売機については、以下の理由により道路占用許可を行うこととする。

- (1) カード使用公衆電話の普及及び長距離通話の増大等電話の利用形態の変化等に伴い、カード使用公衆電話の機能を補助する密接な関連性のある設備として、公衆電話ボックスの設置目的に付随して設けられること。
- (2) カード使用公衆電話の普及状況及び利用形態等にかんがみ、カード自動販売機を設置する相当の必要性が認められること。
- (3) カード自動販売機は、電話ボックス内の利用者に支障を及ぼさないスペースに設置されるものであり、新たな道路空間の占用を生じるものでないことから、道路交通に影響を与えることはほとんどなく、また、構造、重量等が道路構造に影響を与えることもほとんど考えられないこと。
- (4) 構造的に機能が限定されており、他の物品等の販売に使用される恐れがないこと。
- (5) 日本電信電話株式会社が占有者となることから公衆電話ボックスの占有者と同一のものが占有者となるため、電話ボックスと一体として適切な管理が期待できるとともに監督処分等についても、一体的な処分が可能であること。

2 道路占用手続

道路法第32条第1項第1号に該当する物件の「その他の工作物」に該当する施設として取扱い、占用料の額については、道路法施行令別表の「法第32条第1項第1号に掲げる工作物」欄の「その他のもの」の項中「占用面積1平方mにつき1年」の項を適用し、テレホンカード自動販売機の面積により、別表備考により計算することとする。

3 占用許可条件について

占用許可にあたっては、下記の条件を付すこととする。

- (1) 当該公衆電話ボックス周辺において、カード自動販売機の設置場所を確保する余地がない場合であること。
- (2) カード自動販売機の設置主体は、公衆電話ボックスの設置者である日本電信電話株式会社であること。
- (3) カード自動販売機の設置に起因して、公衆電話ボックスの規格の大型化が生じない

- こと。
- (4) 公衆電話ボックス内の設置場所は電話の使用に際して最も支障の少ない場所とすること。
 - (5) カード自動販売機の外形寸法は、現行機種の規格（1, 420mm×250mm×250mm）以下とすること。
 - (6) カード自動販売機には、広告物の掲出は、一切行わないこと。
 - (7) 販売するテレホンカードは、日本電信電話株式会社発行の一般カードとすること。
 - (8) 監督処分により公衆電話ボックスの撤去等が必要とされる事態が生じたときは、公衆電話ボックス内に設置されている処分対象以外のカード自動販売機についても、同時に撤去されることについて承諾すること。

別紙

公衆電話ボックス内に設置されるテレホンカード自動販売機の道路占用について

昭和62年12月14日九営第443号
建設省九州地方建設局長あて日本電信電話株式会社九州総支社長依頼

弊社の事業につきましては、平素からご理解ご協力を戴きありがとうございます。

さて、弊社では、遠距離通話を利用される方の利便の向上と、100円公衆電話の釣銭問題の解決の一助としてカード公衆電話機の設置に努めているところであります。カード公衆電話機の普及に伴い、テレホンカードの利用も年々増加しており、利用者の方々からカードを容易に取得できるようにすることを求める声が強くなっております。

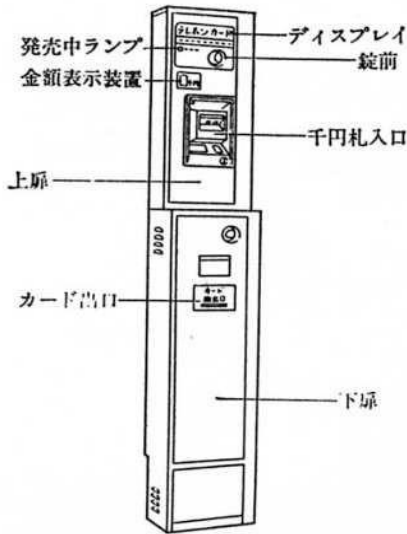
このため、弊社では、販売代理店の拡大や民有地における自動販売機の設置を行ってきたところであります。

しかし、カード公衆電話機の普及とともに、電話機の設置場所周辺に自動販売機の設置場所を確保できないケースが生じており、また一方では、社会活動の終日化に伴い、早朝・深夜におけるテレホンカードのニーズも増大しているところであります。これに対応するため24時間稼働可能な自動販売機の設置の増大が要望されているところであります。これらの問題に対応し、公衆電話利用者の利便向上を図るためには、電話ボックス内に自動販売機を設置することが、最も有効な方法であると考えられるところであります。

このため、弊社では、公衆電話ボックス内に設置可能なテレホンカード自動販売機の開発に努めておりましたが、この度、製品を完成するに至りました。今後、その設置をすすめてまいりたいと考えておりますが、つきましては、道路上の公衆電話ボックス内においても、利用者の利便性の向上を図りたく、テレホンカード自動販売機を設置したいと存じます。

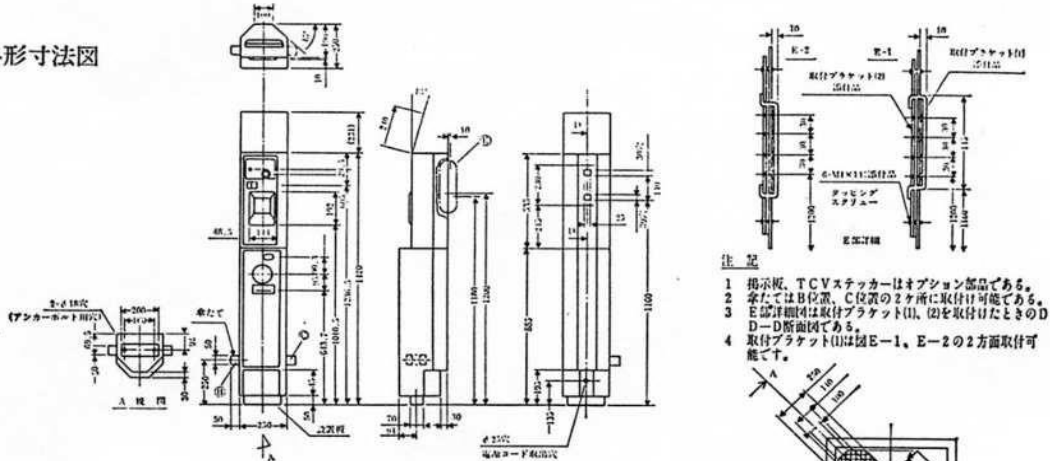
別添の資料と併せて審査のうえ、よろしく道路占用許可手続についてご指摘賜りますようお願いいたします。

別添



仕様名称 TCV-300L
 (外形寸法) 高さ1,420mm×幅250mm×奥行250mm
 重量 約42kg
 錠前 上扉3点ロック方式(電子ロック)、下扉3点ロック方式
 サンプル表示 (販売機能) 千円紙幣
 使用金額 1,000円
 最大投入金額 500円、1,000円のうち1種類
 カード販売種類 1品種、300枚
 カード収容枚数 専用カセットボックス使用
 カード収容方法 スライドベアアウト方式
 カード払出方式 約400枚
 紙幣収容数 有
 発売中表示 有 7セグメントLED1桁のみ
 投入金額表示 有 払出しユニットのテストベンドSW onによる
 テストベンド機能 有 制御ユニットパネル部LED点灯により表示
 売上管理機能 有 防犯ブザー
 警報装置 (環境および電気関係)
 電源 AC100V±10V 50Hz/60Hz
 定格消費電力 待機時約19.2W 動作時約46.8W
 絶縁抵抗 5MΩ以上(電源入力端子とアース端子間)

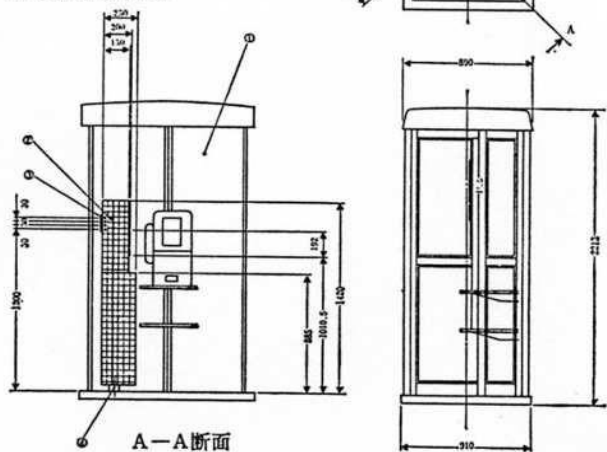
外形寸法図



- 注記
- 1 指示板、TCVステッカーはオプション部品である。
 - 2 拿たてはB位置、C位置の2ヶ所に取付け可能である。
 - 3 E部詳細図は取付ブラケット(1)、(2)を取付けたときのD-D断面図である。
 - 4 取付ブラケット(1)は図E-1、E-2の2方面取付可能である。

テレホンカード自動販売機部分

記号	品名	記号
1	公衆電話ボックス	1
2	TCV300L	1
3	取付ボルト	4
4	アンカーボルト	2
5		
6		



別添2

公衆電話ボックス内に設置されるテレホンカード自動販売機の道路占用について

昭和62年12月22日建設省建九道政発第75号
九州地方建設局道路部長あて建設省道路局路政課長回答

昭和62年12月16日付け建九道政発第490号で照会のありました標記については、貴見のとおり処理してさしつかえない。

○公衆電話ボックス内に設置されるテレホンカード自動販売機の道路占用について

平成4年6月10日付建設省道政発第47号
各地方建設局道路部長、北海道開発局建設部長、沖縄
総合事務局開発建設部長、道路関係四公団担当部長、
各都道府県担当部長、各指定市担当部長あて建設省道
路局路政課長通達

標記については、昭和62年12月22日付け建設省道政発第79号等により処理されているところであるが、今般、日本電信電話株式会社より別添1のとおり照会があり、別添2のとおり回答したので、今後はこれにより取り扱われたい。

なお、都道府県におかれては、貴管下各道路管理者（地方道路公社を含む。）に対しても、この旨周知徹底を図られたい。

別添1

平成4年6月5日電設第189号
建設省道路局長あて日本電信電話株式会社代表
取締役社長照会

弊社の事業運営につきましては、平素からご理解ご協力を戴き有り難うございます。

また、公衆電話ボックス内に設置されるテレホンカード自動販売機の道路占用につきましては、先の九州支社からの申請に基づき全国的に道路占用を戴いているところであり、重ねてお礼申し上げます。

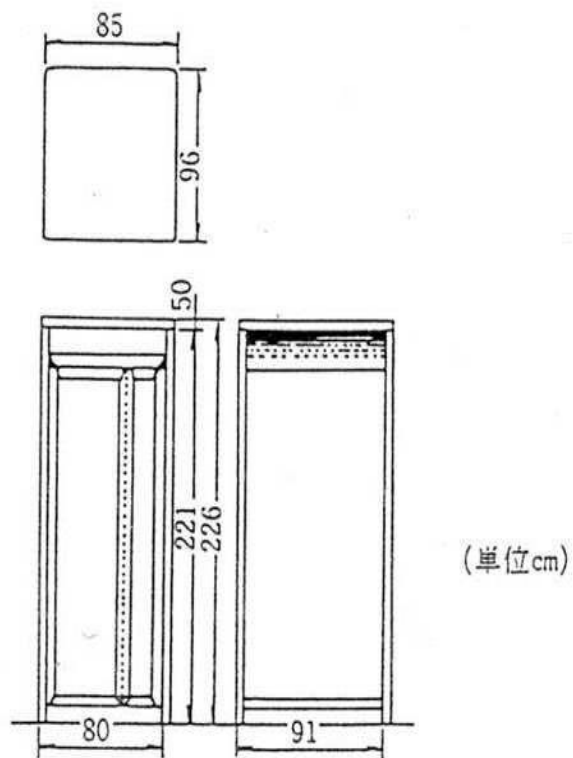
さて、弊社では高度情報化社会に対応して、パソコン等も接続できるデジタル公衆電話サービスを提供するにあたり、公衆電話ボックス内装置変更が必要となり、その一環として先に道路占用許可をいただいているところのテレホンカード自動販売機の外形寸法を変更したいと存じます。

つきましては、別添の資料とあわせて審査の上、道路占用許可手続き等について、ご指導賜ります様よろしく願いいたします。

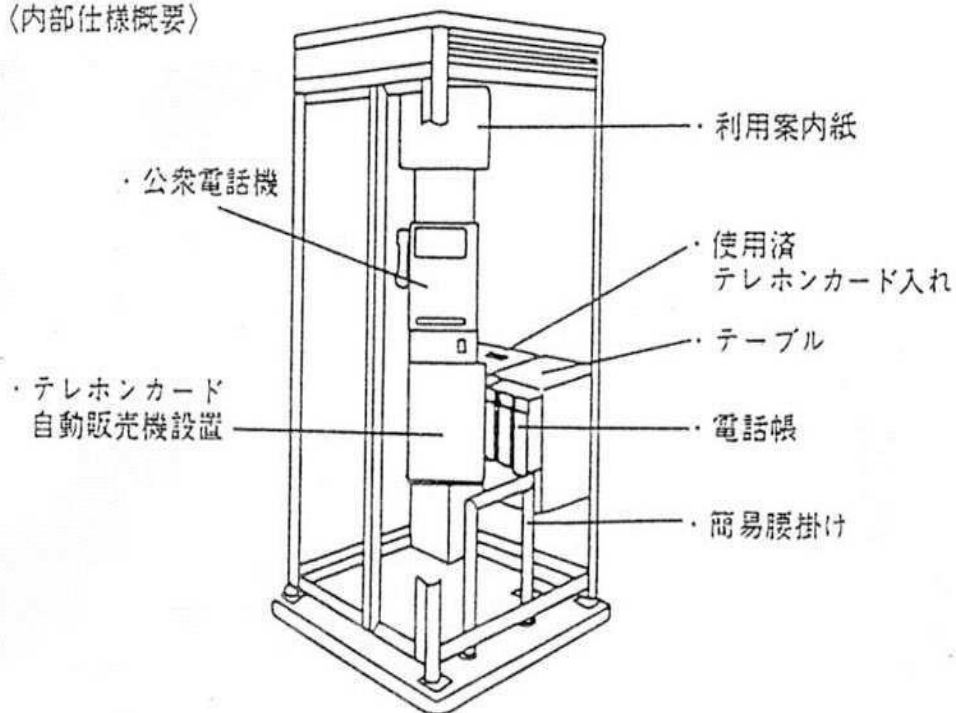
なお、今後とも公衆電話ボックスの占用にあたりましては、道路管理業務上支障の無いよう努めてまいり所存でございますので、ご高配賜りますようよろしくお願い申し上げます。

別添-1

〈外観仕様概要〉



〈内部仕様概要〉



別添2

テレホンカード自動販売機

1 寸法変更理由

(1) ボックス内スペースの効率化

公衆電話ボックスの規格の大型化は生じさせず、公衆電話ボックス内のスペース効率を高めるためテレホンカード自動販売機の設置位置を電話機横から電話機の下に変更する。

(2) 操作性の向上

公衆電話機の下に設置することでの操作性を考慮し、「紙幣入口」「カード取り出し口」をできるだけ上部とする。(紙幣選別機構とカード選別機構を従来の上下から左右の位置に変更)

また、「紙幣入口」と「カード取り出し口」を上下配置とすると、保安器及び電源の保守がしにくくなる。

(3) 一体的なデザイン

ボックス内を一体化したデザインとするため、電話機とテレホンカード自動販売機の幅及び奥行きをほぼ同一とする。

2 仕様概要

項目	現行の機種	新機種
(1) 外形寸法	幅 250mm以内 奥行 250mm以内 高さ 1420mm以内	幅 350mm以内 奥行 300mm以内 高さ 450mm以内
(2) 重量	約42kg	約20kg
(3) カードの種類	テレホンカード専用	同左
(4) 電源	AC100V(50Hz/60Hz)	同左

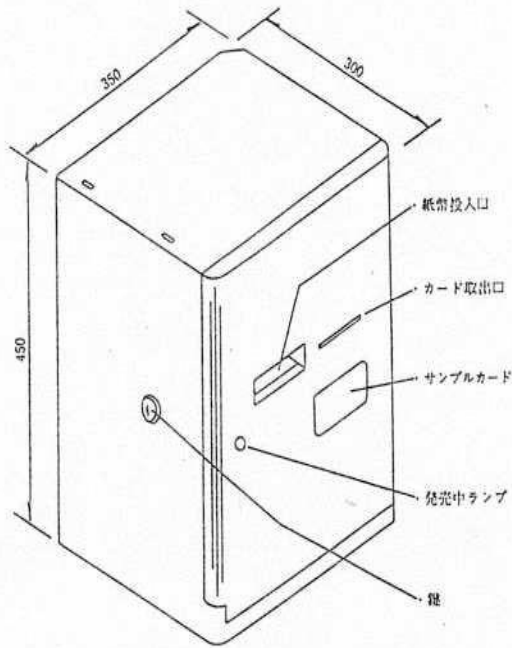
3 占用許可条件上の外形寸法

現行		新たに追加したい許可条件	
幅	250mm以内	幅	350mm以内
奥行	250mm以内	奥行	300mm以内
高さ	1420mm以内	高さ	450mm以内
備考：建設省道政発第79号 (62.12.22)			

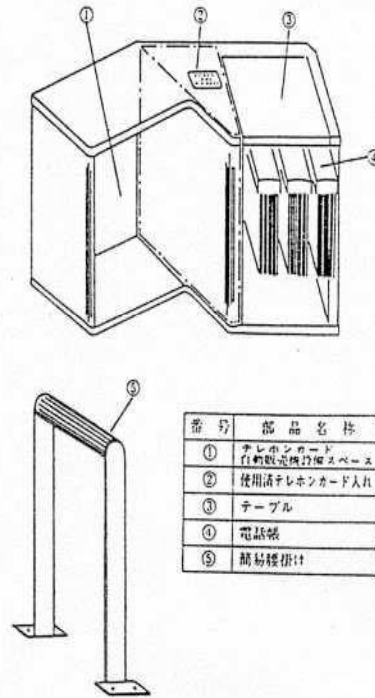
4 設置場所

本テレホンカード自動販売機については、お客様の利便向上を図るために設置するものであり、テレホンカード導入の需要が見込める公衆電話ボックスに設置すること。

別添-3 テレホンカード自動販売機 (例)



参考 ボックス内内装部品概要



番号	部品名称
①	テレホンカード自動販売機用ベース
②	使用済テレホンカード入れ
③	テーブル
④	電話帳
⑤	簡易種掛け

別添2

平成4年6月10日建設省東道政発第12号
日本電信千話株式会社代表取締役社長あて建設省道路局長回答

平成4年6月5日付け電設第189号で照会のあった、公衆電話ボックス内に設置されるテレホンカード自動販売機の外形寸法の変更については、公衆電話ボックス内の有効利用を図るためになされると認められることから、差し支えない。

法第1号物件 —その他の物件—

F 無線基地局

(方針)

公益上やむを得ない場合に限り認めることができる。

なお、電(話)柱、公衆電話ボックス、街(路)灯、信号機柱、照明式バス停留所標識、バス停留所上屋、地下鉄、地下通路出入口及び路上変圧器を管理する者から添架の承諾を受けた場合に限る。

(位置)

- 1 電(話)柱、公衆電話ボックス、信号機柱、道路標識柱(片持ち式の大型案内標識を支持する標識柱に限る。)、照明式バス停留所標識、バス停留所上屋、地下鉄、地下通路出入口、路上変圧器並びに無電柱化事業施工中又は完了後においてはこれに加えて街(路)灯(原則として、占用物件であるものに限る。)又は横断歩道橋に添架できるものとし、専用柱の設置は認めない。
- 2 1の柱類等に添架できる基地局は、1つの箱に収容し、又は1本の腕金に設置するなど1ヶ所に集約することを原則とし、1ヶ所に集約することができない場合は、1の柱類等につき1無線基地局とすること。ただし、緊急輸送道路又は法第37条第1項の規定(第3号に係る部分に限る。)による占用の禁止又は制限(電柱又は電話柱(以下「電柱等」という。)を対象とするものに限る。)がなされた道路における電柱等への添加については、1柱につき1無線基地局を超える新たな添加は認めない。
- 3 信号機柱に添架する場合で、信号機本体と柱の管理者が異なるときは、双方の管理者から添架の承諾を受けた場合限り添架できるものとする。
- 4 他に添架可能な物件がなく、かつ、添架できないことで周辺地域における携帯電話等の使用が著しく困難になると見込まれる場合に限り、道路管理者が管理する街(路)灯に添架できるものとするが、この場合においては、添架対象の街(路)灯が荷重に耐えられることを証する書面を添付して道路管理者に事前協議すること。
- 5 横断歩道橋に添架する場合は、歩行者の手の届かない場所に設置すること。

(構造)

- 1 基地局の規格は、幅0.4メートル、高さ0.25メートル、奥行き0.16メートル、重量12キログラム以下(アンテナ部分を除く。)とすること。
- 2 突出し幅(アンテナ部分を含む。)は0.7メートルまでとすること。ただし、電(話)柱添架看板の上層に設置する場合若しくはアンテナ部分のみを電柱頂部に設置する場合は1.2メートルまでとすること。
- 3 本基準「(方針)」の「なお書き」に規定する施設に無線基地局を設置する場合において、当該施設の管理者が有する添架基準等に適合する場合には、第1項及び第2項の規定は適用しない。
- 4 柱類等に設置する場合において、基地局の下端(アンテナ部分を含む。)は、路面から4.7メートル以上とすること。ただし、歩道においては、2.5メートル以上とすることができる。
- 5 相当強度の風雨、地震等に耐える堅固なもので、倒壊、落下、はく離、老朽のおそれがないよう、また、はく離、老朽、汚損等により美観を損なわないものとする。
- 6 基地局への広告物の添架及び塗布は認めない。

(その他)

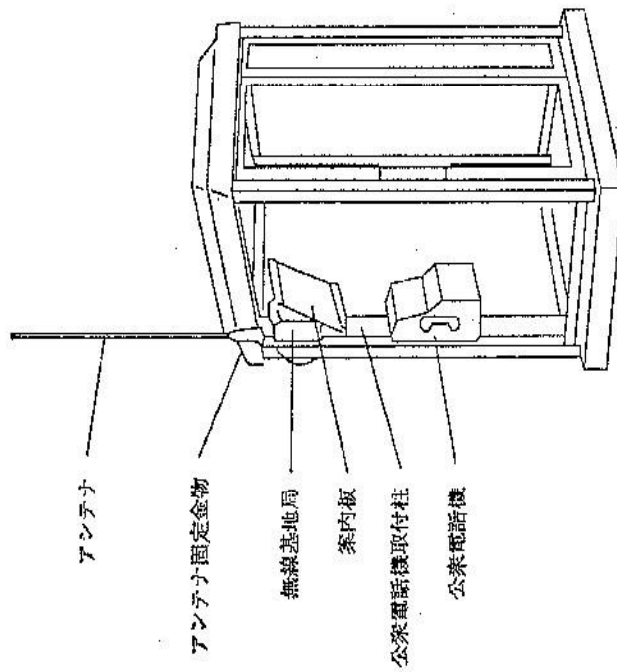
- 1 基地局をビルの屋上等に設置する場合、道路の上空占用は認めない。

- 2 無電柱化事業の施行が3年以内に予定されている区域においては、原則として新規及び更新の許可は行わない。ただし、移設計画書の提出のあるもので事業施行の支障にならないと認められるものはこの限りでない。
- 3 無線基地局に附帯するアンテナ、配管及び配線その他無線基地局を設置するために設けられる物件については、無線基地局の取扱いに準ずるものとする。
- 4 災害時における予備電源として無線基地局の工作物等に設置する蓄電池については、当該蓄電池が附帯する占有物件に近接する場所に設置することとし、倒壊、落下、はく離、老朽のおそれがないよう、また、はく離、老朽、汚損等により美観を損なわないものとする。

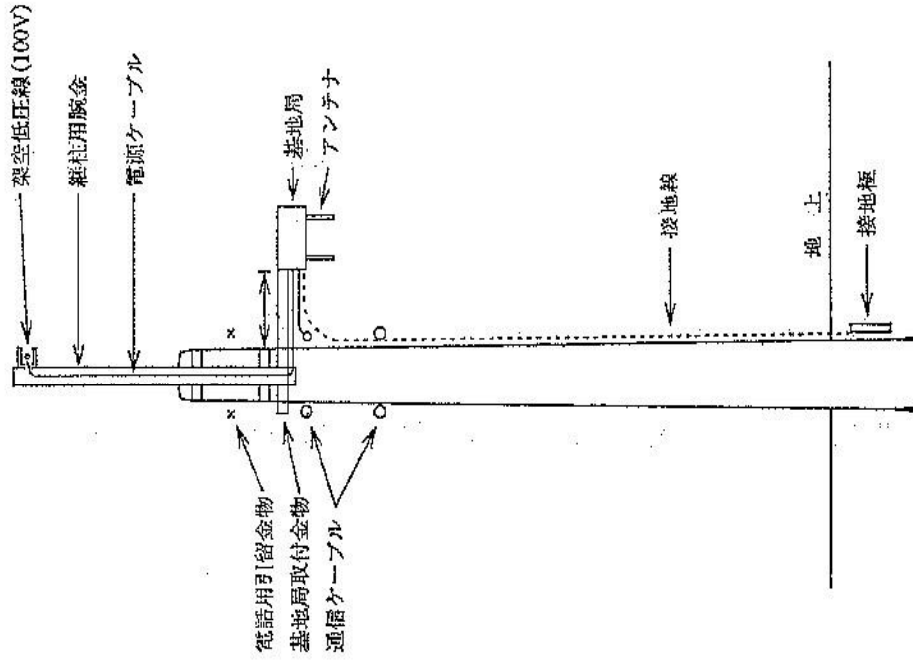
<関係通知>

- 1 「無線基地局の道路占用の取扱いについて」（平成26年3月26日付け国道利第32号）
- 2 「無線基地局の道路占用の取扱いについて」の運用にあたっての留意事項について（平成26年3月26日付け路政課長補佐事務連絡）
- 3 「蓄電池の道路占用の取扱いについて」（令和4年7月29日付け国道利第6号）

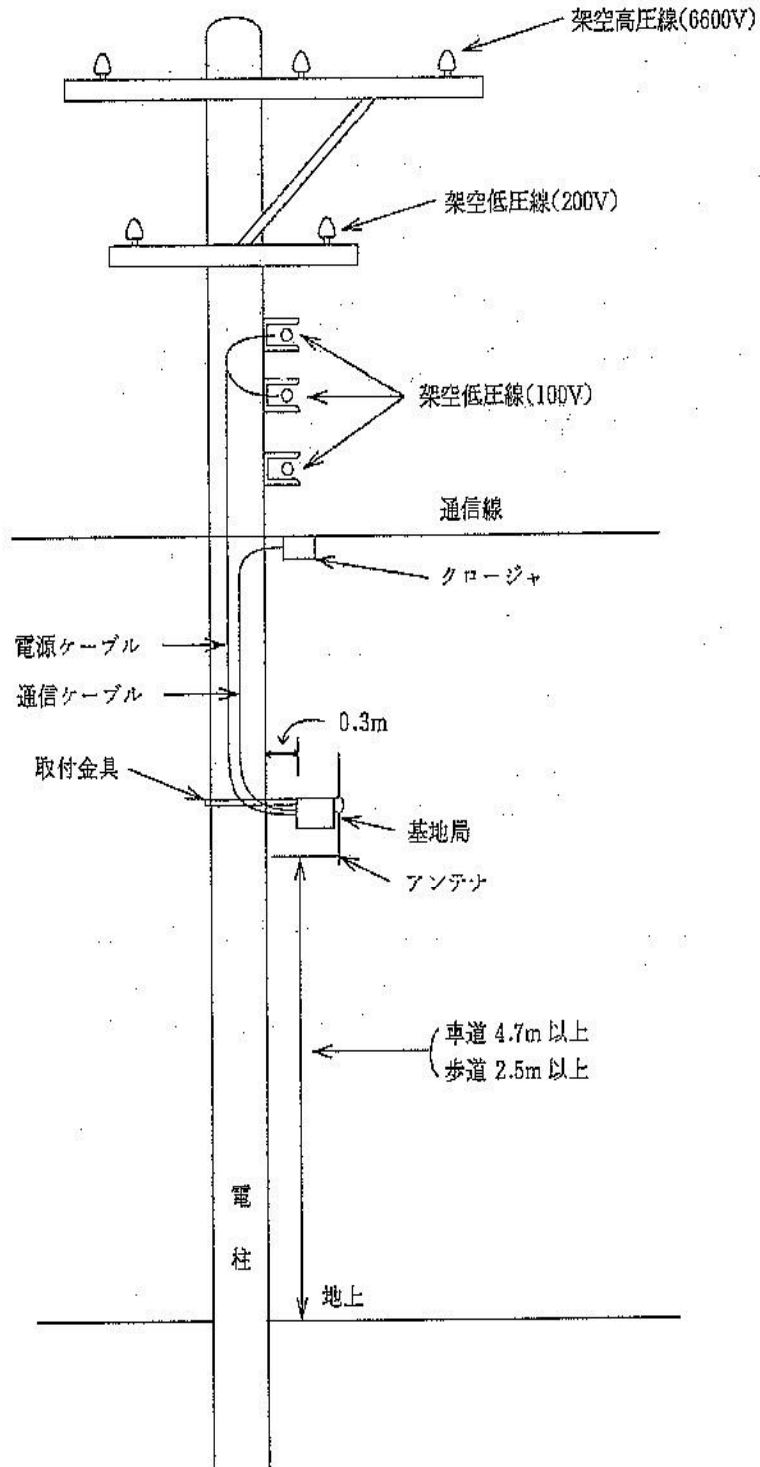
公衆電話ボックスへの添加例



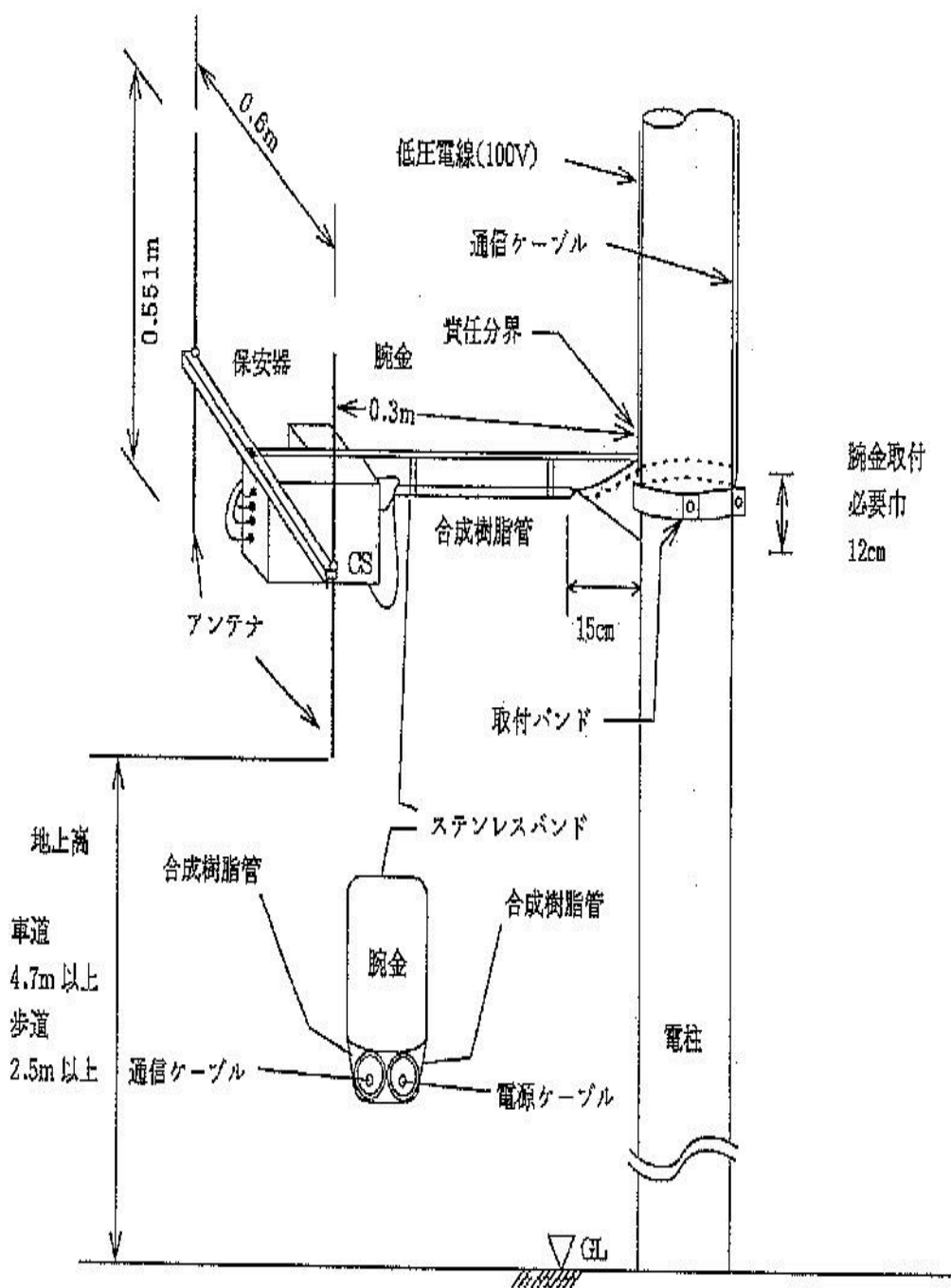
電柱への添加例



基地局取付図 (標準)
(100mW中間部)
通常設置の場合 (アンテナが上下のもの)



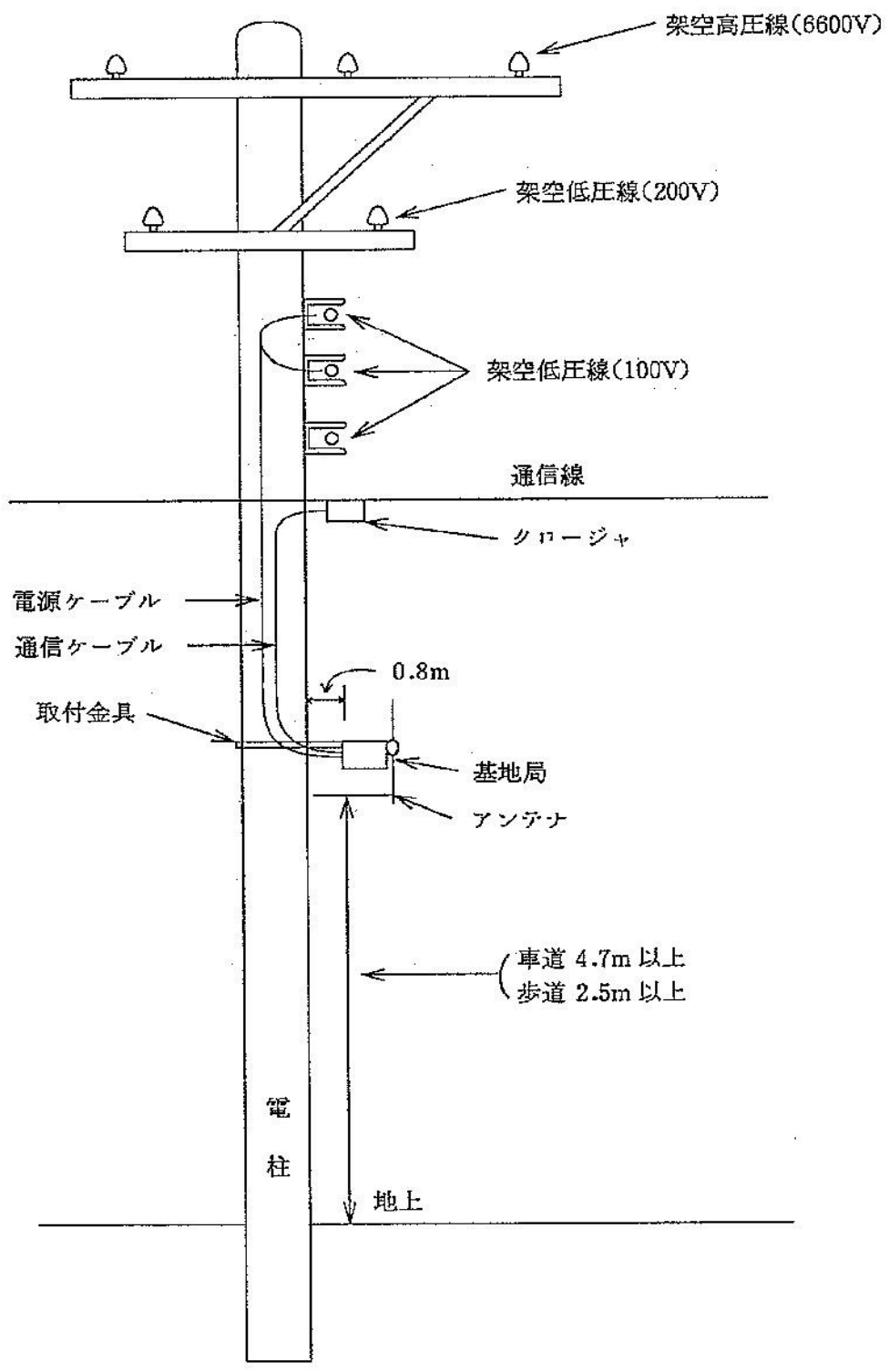
東京電力・NTT長尺柱への取付
 (100mW中間部)
 通常設置の場合 (アンテナが上下のもの)



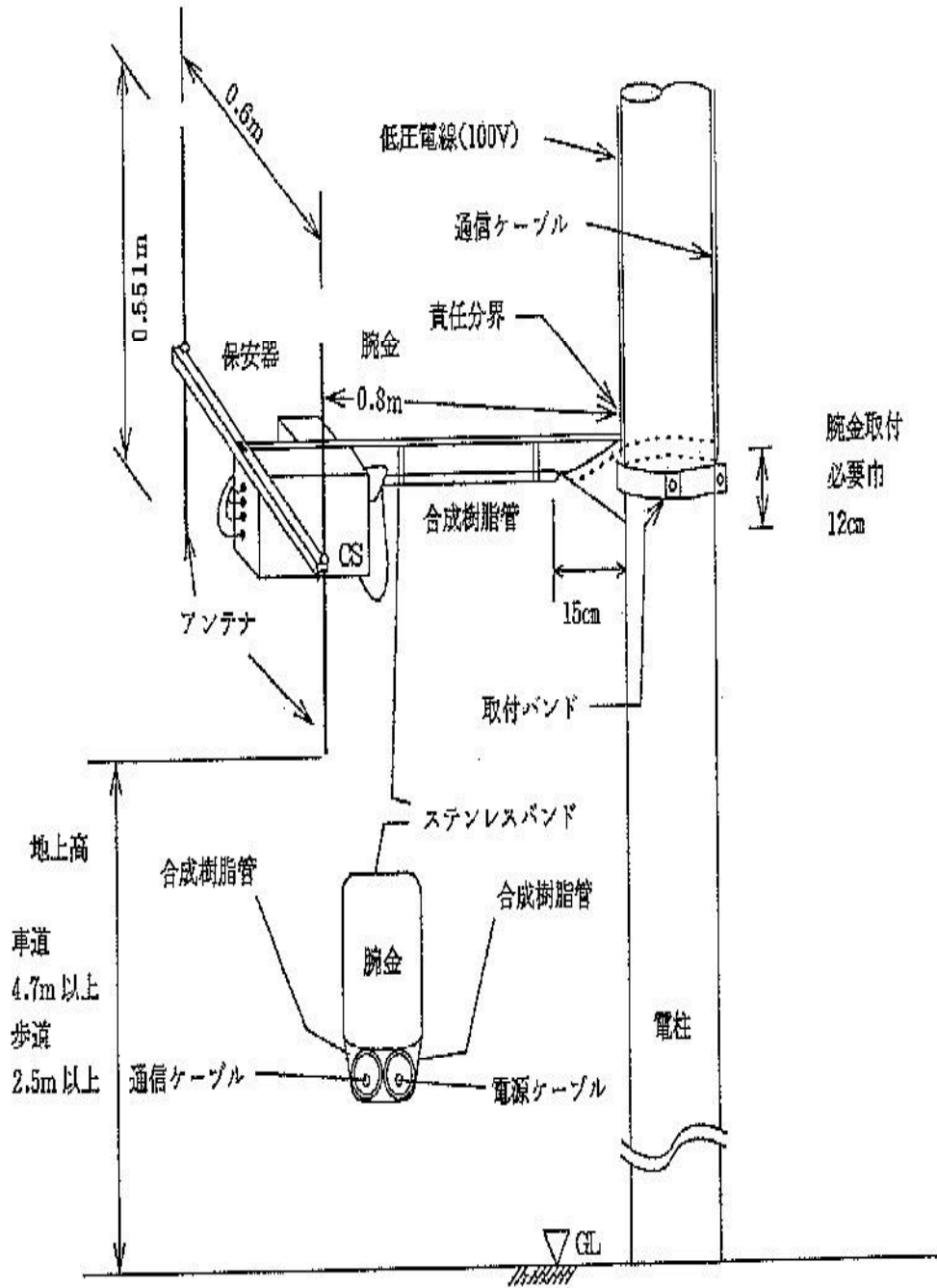
腕金取付
 必要巾
 12cm

基地局から電柱に向かって右側が電源ケーブル
 基地局から電柱に向かって左側が通信ケーブル

基地局取付図 (標準)
 (100mW中間部)
 電柱添架看板上層設置の場合 (アンテナが上下のもの)

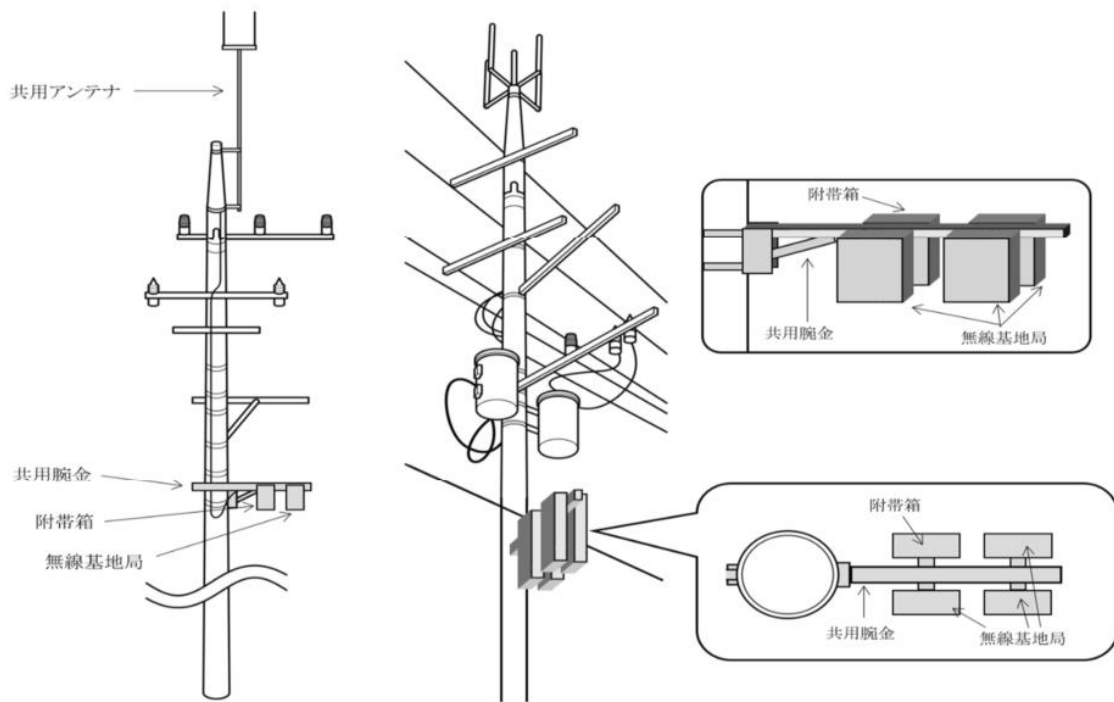


東京電力・NTT長尺柱への取付
 (100mW中間部)
 電柱添架看板上層設置の場合 (アンテナが上下のもの)



基地局から電柱に向かって右側が電源ケーブル
 基地局から電柱に向かって左側が通信ケーブル

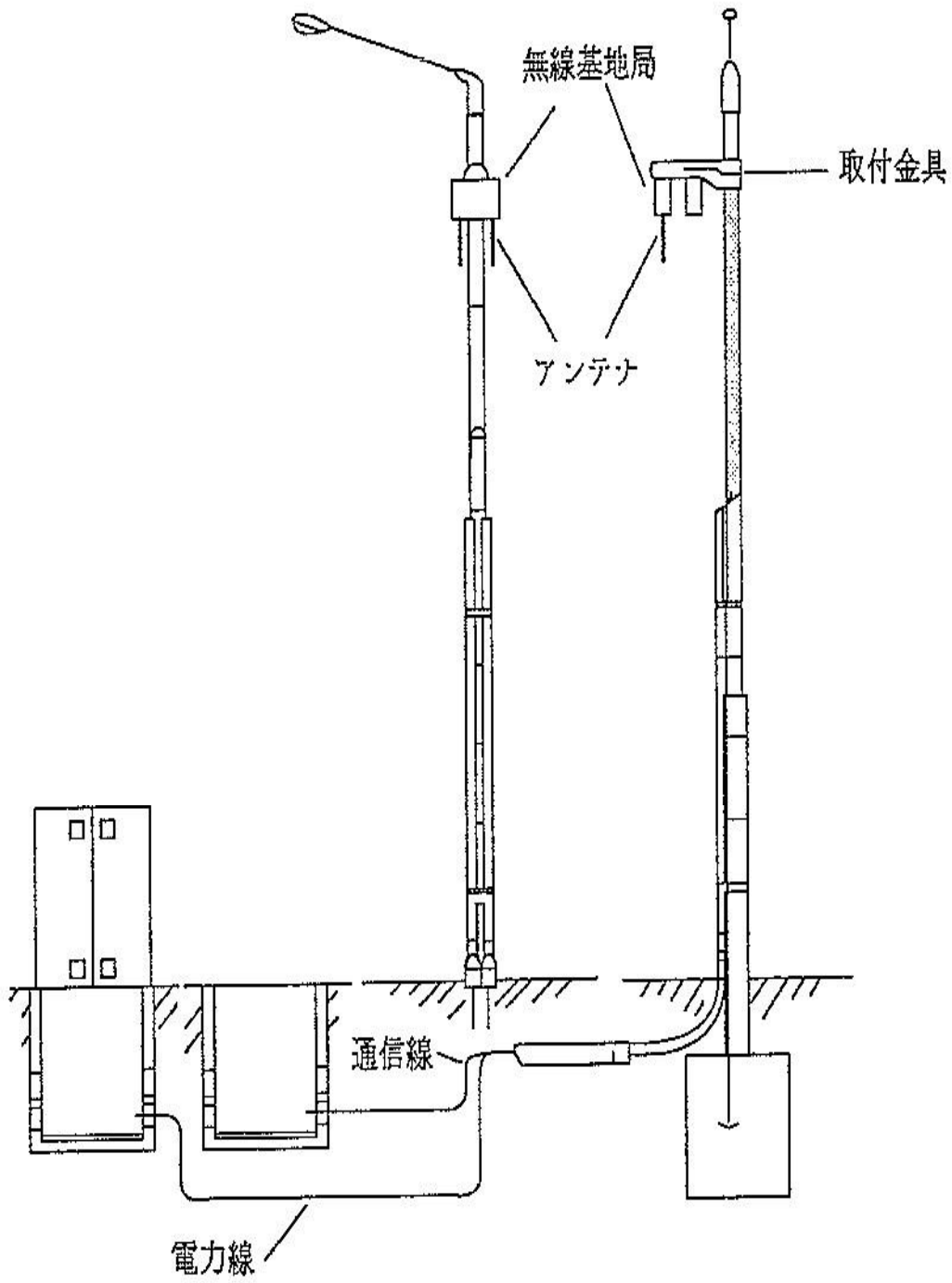
電柱への添加例（複数設置の場合）



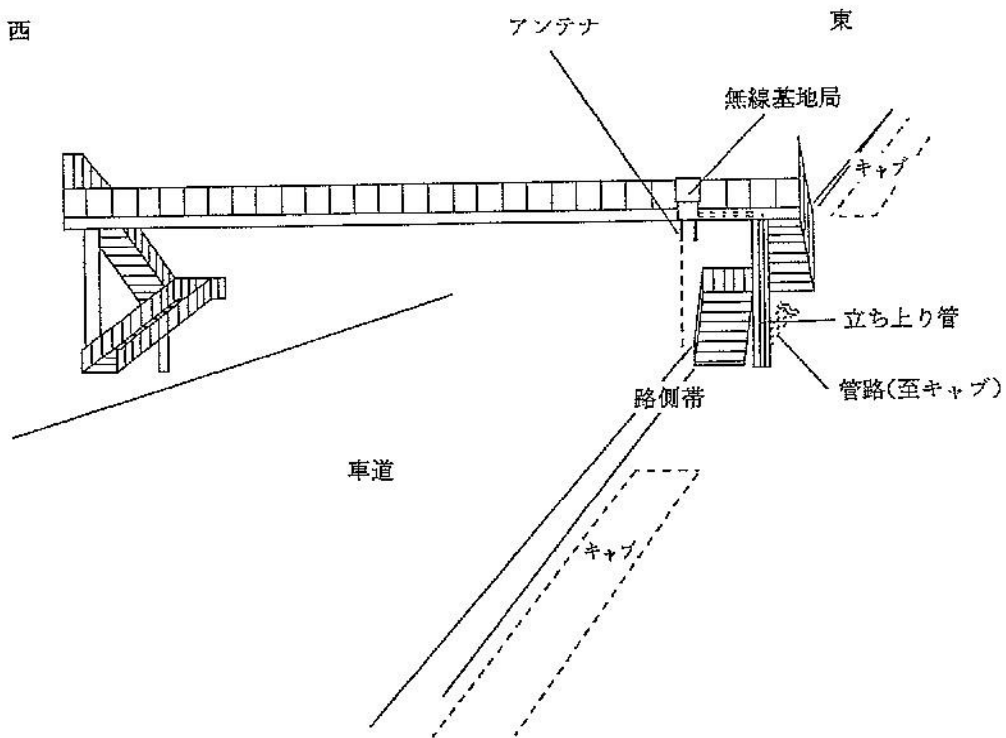
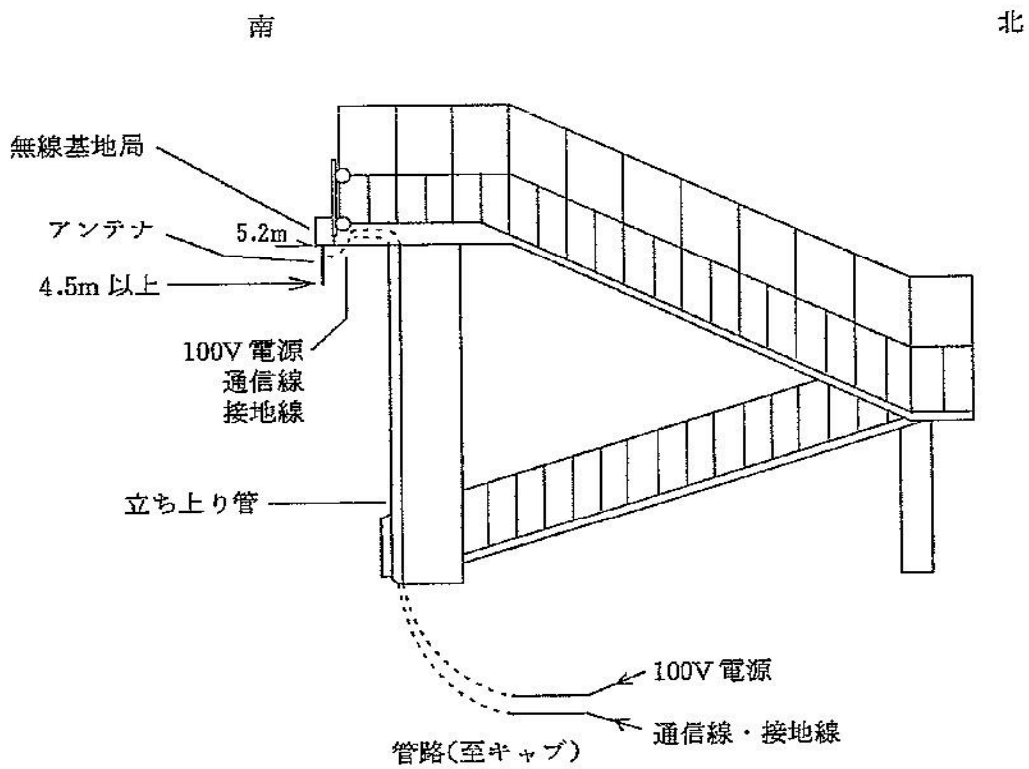
街(路)灯への添架例

(正面)

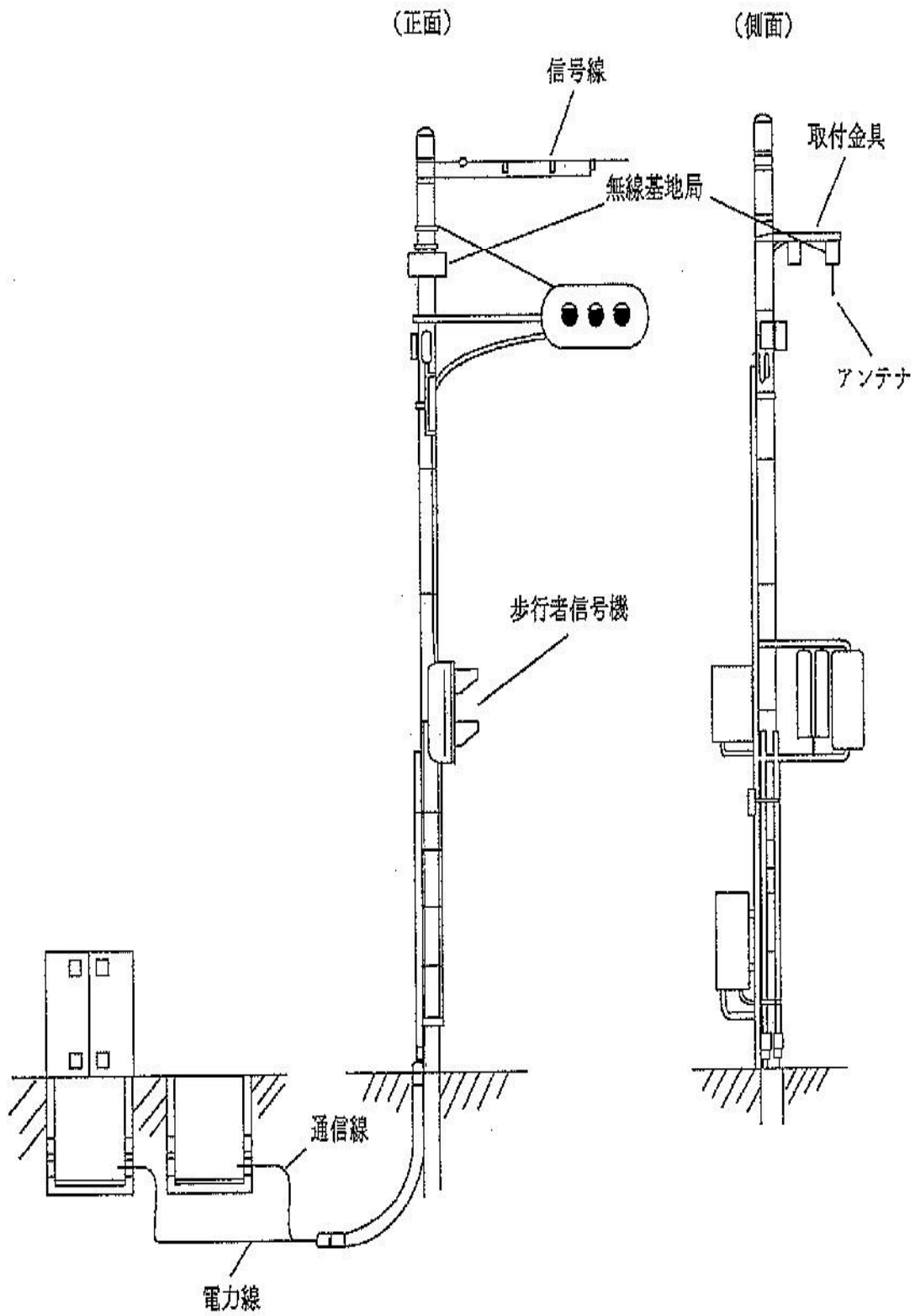
(側面)



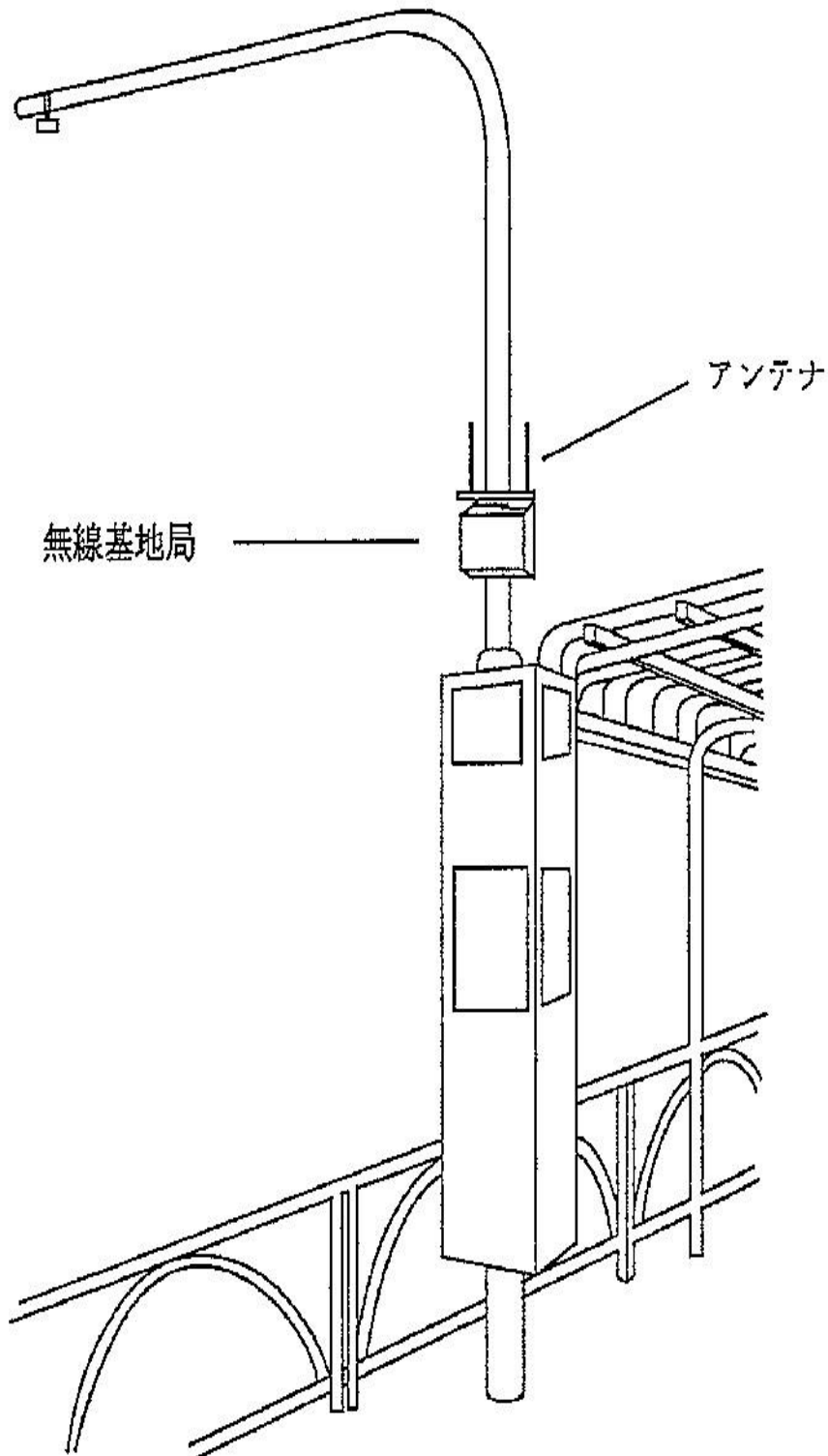
横断歩道橋への添架例



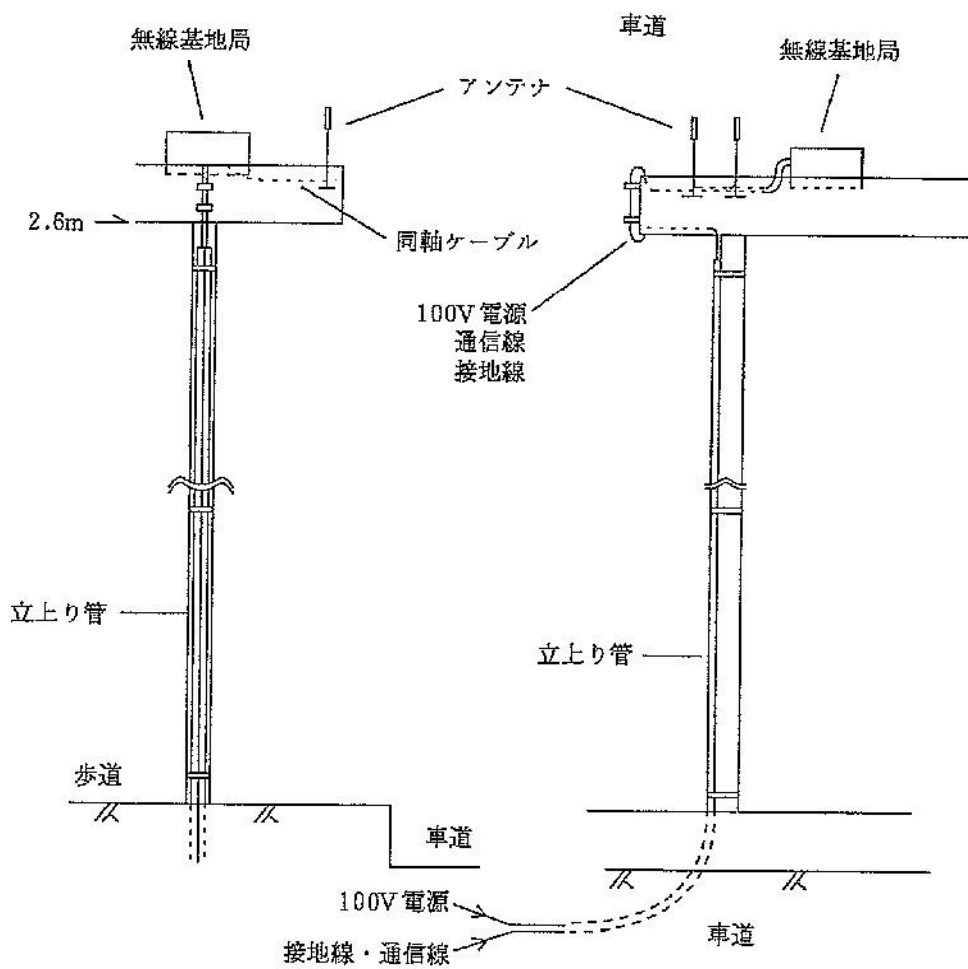
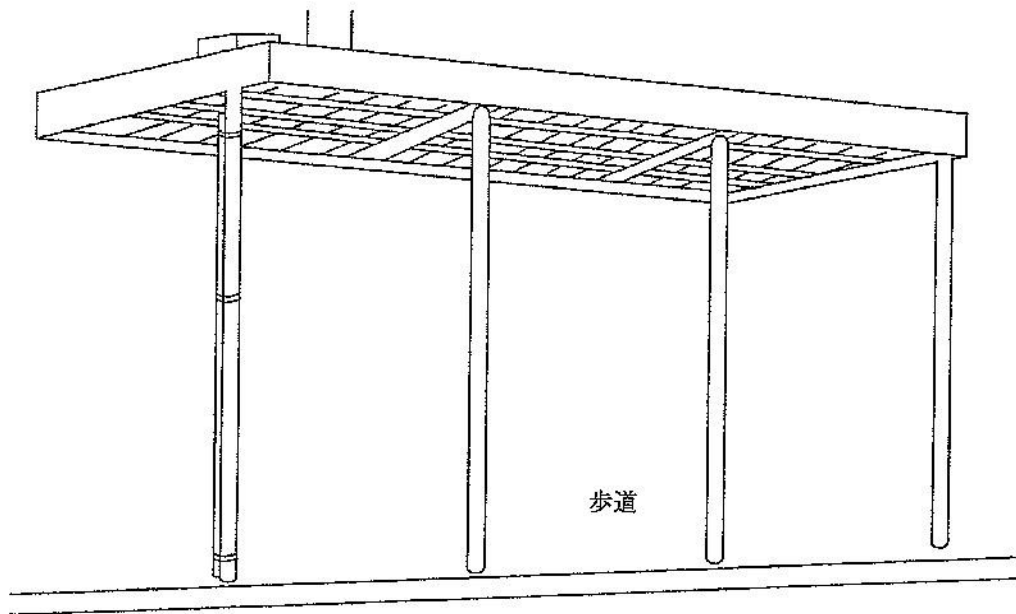
信号機柱等への添架例



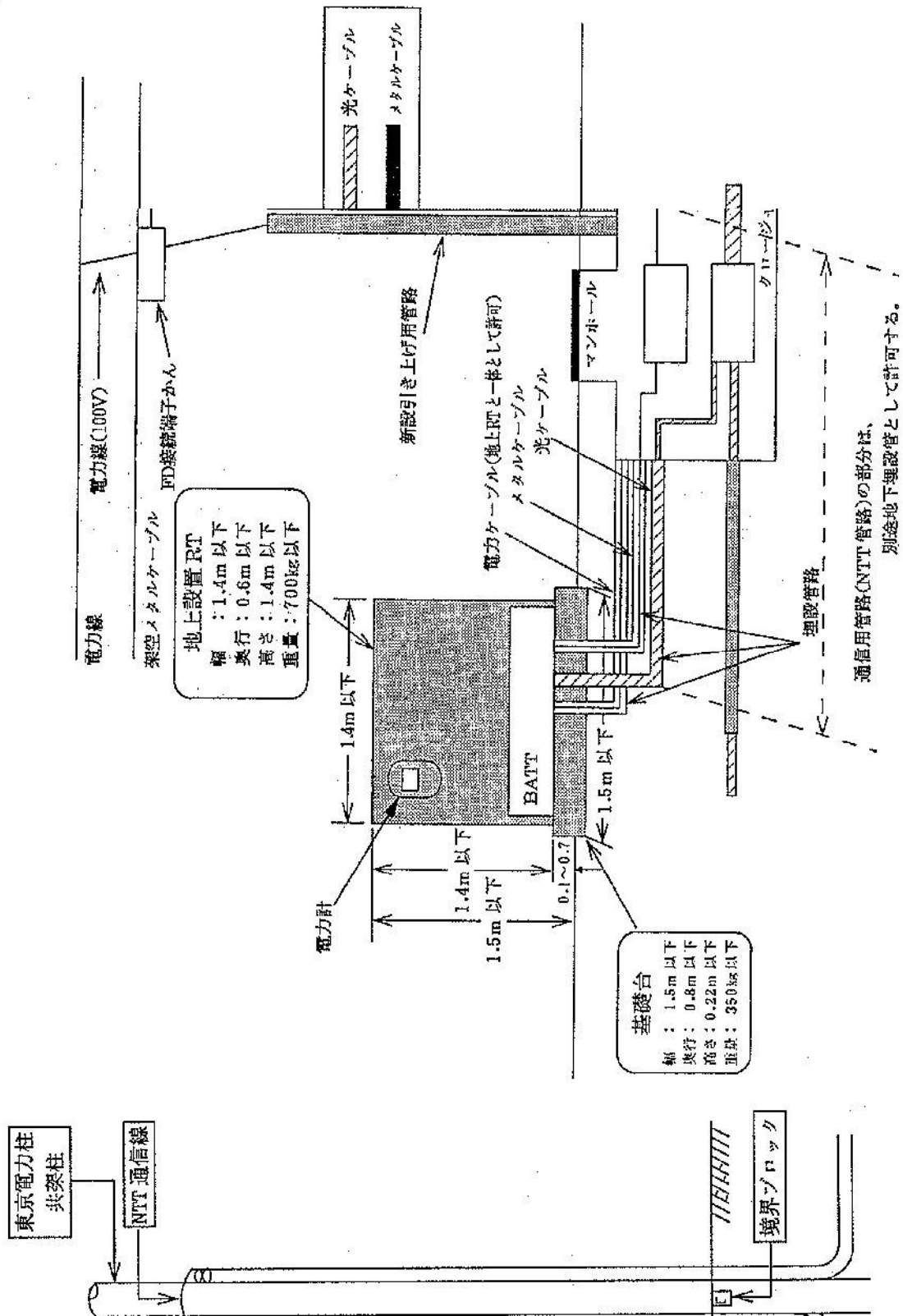
照明式バス停留所標識への添架例



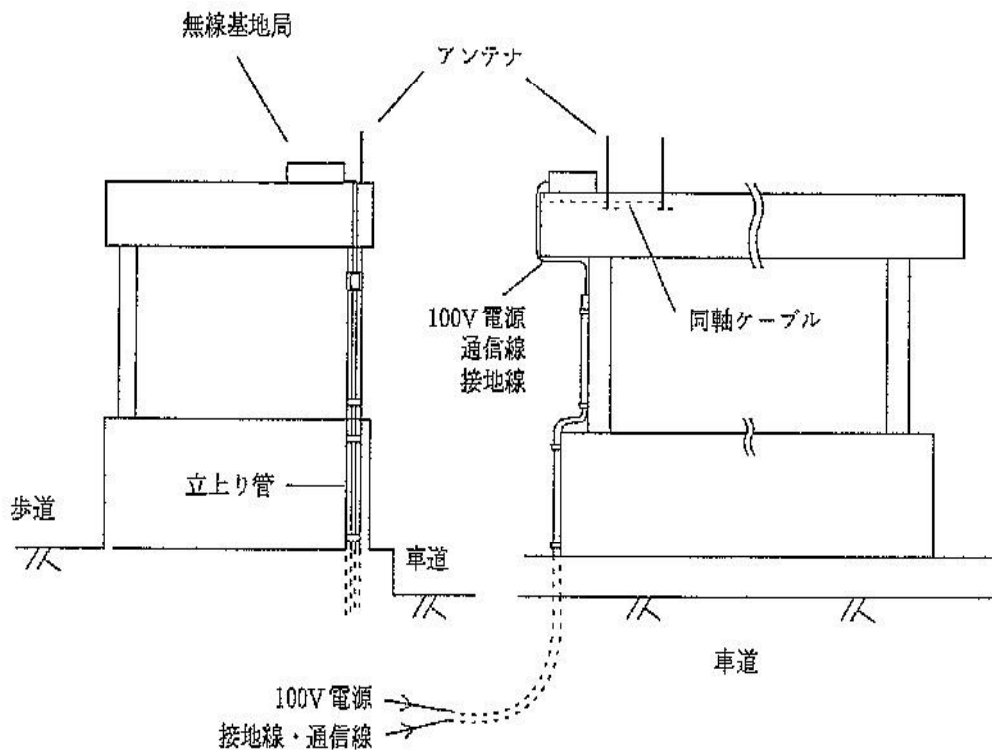
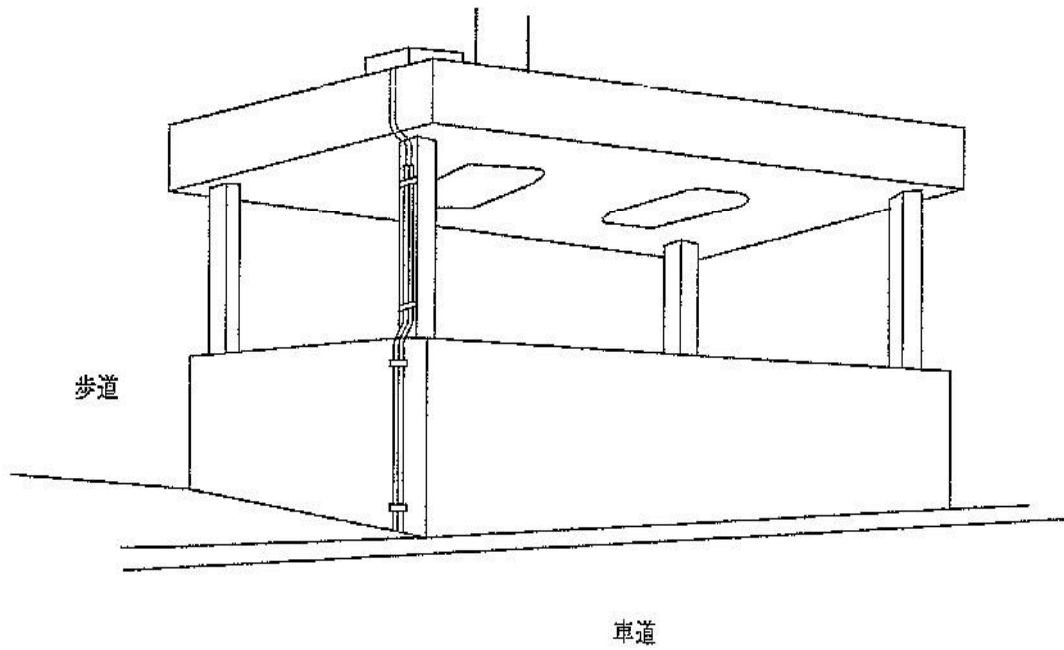
バス停留所上屋等への添架例



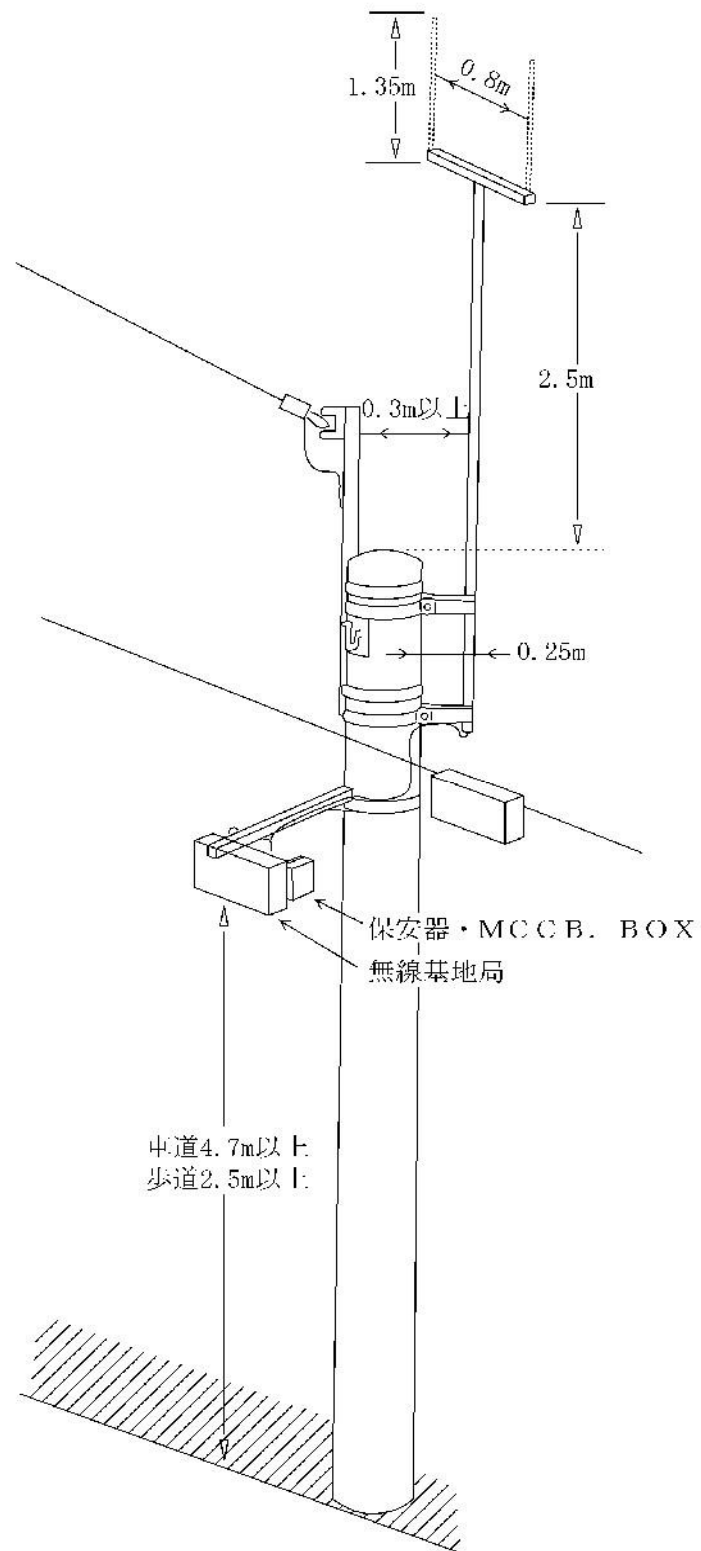
地下鉄への設置例



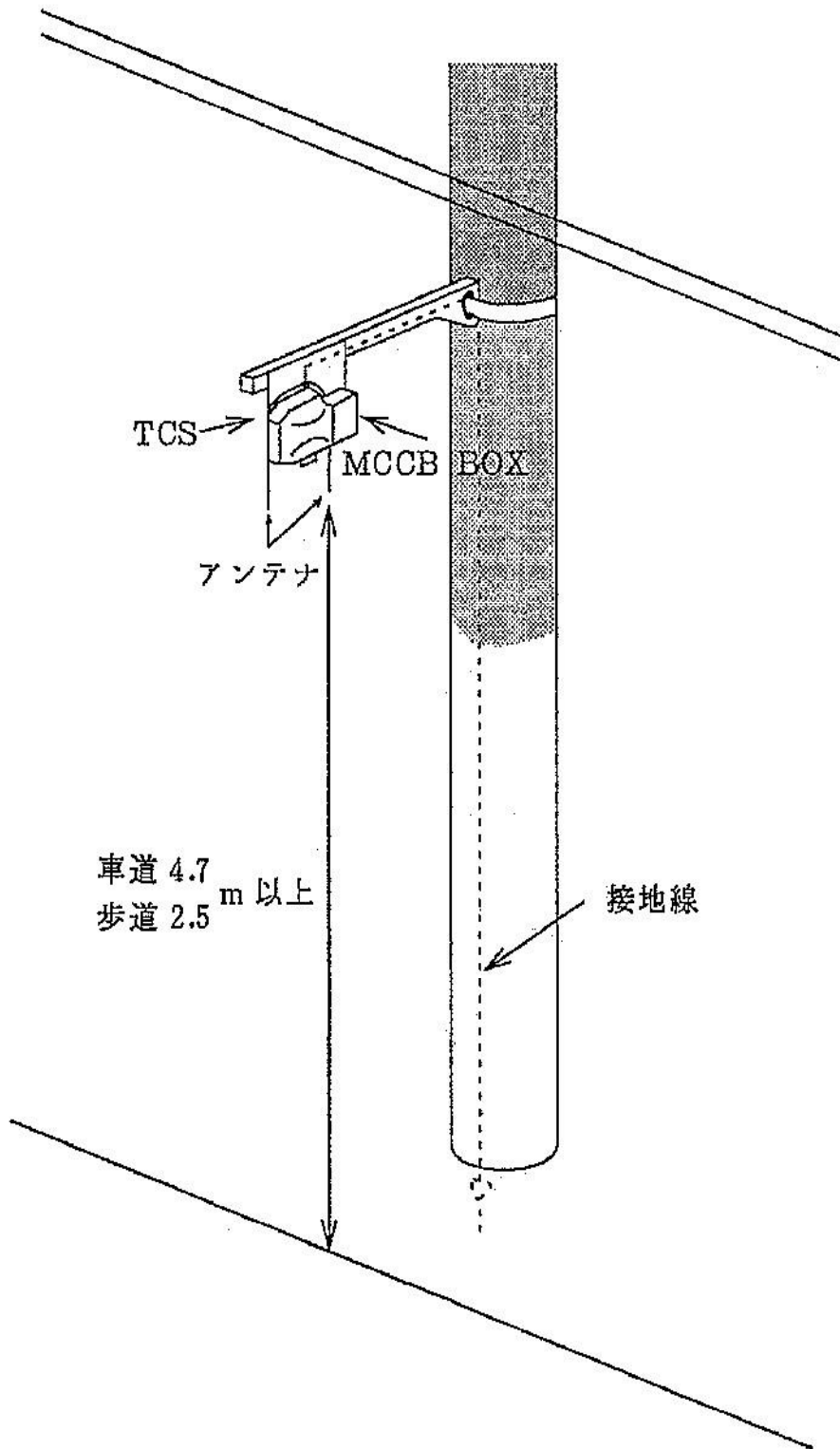
地下通路出入口への設置例



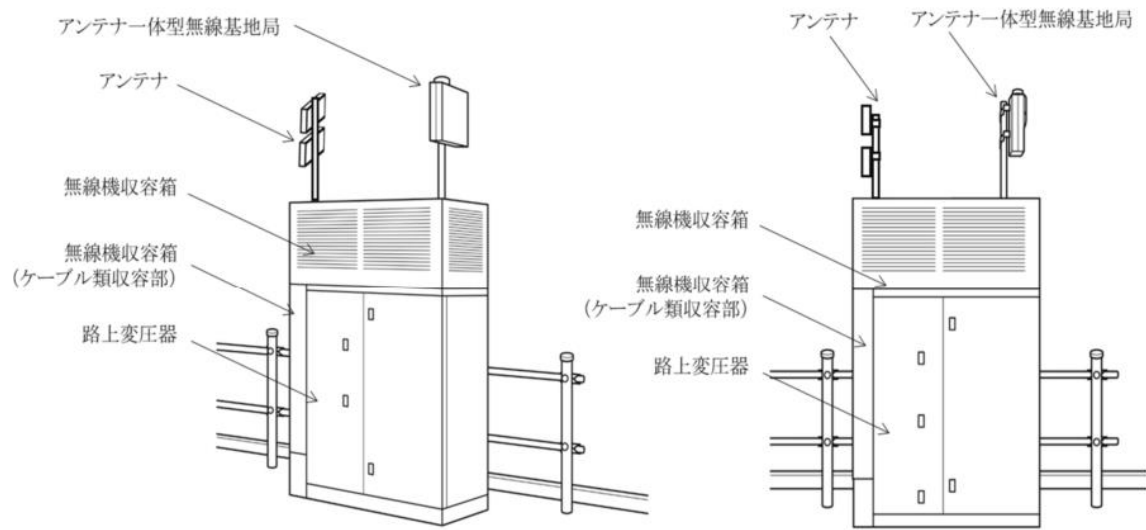
高出力型



TCS (テールエンド無線基地局)



路上変圧器への添加例



法第1号物件 —その他の物件—

G 防犯カメラ

(方針)

道路の敷地外に余地がなく、地方公共団体、自治会、商店会、その他これらに準ずる団体が設置するもので、公益上やむを得ない場合に限り認めることができる。

(位置)

- 1 原則として、自らが管理するアーケード、街(路)灯等に設置し、交通の支障とならない位置とすること。
- 2 道路照明、道路標識等の道路管理施設への添架は認めない。

(構造)

- 1 防犯カメラの最下端は路面から4.7メートル以上とすること。ただし、歩道においては2.5メートル以上とすることができる。

(その他)

- 1 設置・管理にあたっては、所轄警察署に相談し、指導を受けること。
- 2 維持管理については、管理規程等を徴し、その管理に万全を期すこと。

法第1号物件 —その他の物件—

H 自動車ナンバー自動読取装置

(方針)

国又は地方公共団体が設置するもので、公益上やむを得ない場合に限り認めることができる。

(位置)

- 1 原則として法敷又は道路余地に設けること。
- 2 歩道等に設置する場合は、歩車道等境界線から0.25メートル以上民地側へ離れた位置とすること。
- 3 建柱位置は、歩行者等の通行の支障にならない位置とすること。
- 4 総則第5条及び第7条から第11条までに適合すること。

(構造)

- 1 構造物の最下端は路面から4.7メートル以上とすること。
- 2 相当強度の風雨、地震等に耐える堅固なもので、倒壊、落下等により道路の構造又は交通に支障を及ぼさない構造とすること。

法第2号物件 ー地下埋設管ー

A 共通事項

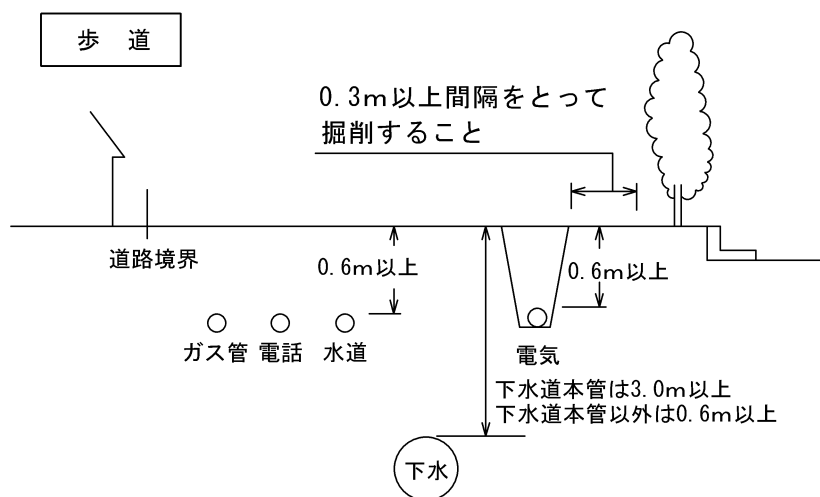
(方針)

次の場合に限り認めることができる。

- 1 原則として、道路の敷地外に当該場所に代わる適当な場所がなく、公益上やむを得ないと認められる場所であること。
- 2 次の者が占有する場合
 - (1) 水道、工業用水道、下水道、ガス、電気、電気通信又は石油に関する法律に基づく事業を行う者若しくは温泉事業者
 - (2) 道路運送法に定める自動車道、林道又は農道の管理者若しくは水路の管理者
 - (3) 無電柱化事業により管路を埋設する国又は地方公共団体
(無電柱化事業とは、原則として群馬県無電柱化協議会が決定する無電柱化計画に基づき実施される事業をいう。)
 - (4) 登録一般放送放送事業者等については、地下埋設管の維持管理能力があると認められる者
 - (5) 熱供給事業法(昭和47年法律第88号)の規定に基づき熱供給事業を行う者又は同法の規定以外の熱供給導管により道路を占有しようとする地方公共団体若しくは当該事業について地方公共団体から支援を受けている者
- 3 前項第1号の事業者が埋設した管に接続する各戸引込管の占有は、事業者が行うことを原則とすること。ただし、生活上必要であり、継続して維持管理できると認められ、真にやむを得ないと判断されるもの限り、個人、法人に認めることができる。
- 4 不要となる既設管は、原則として占有者が速やかに撤去すること。

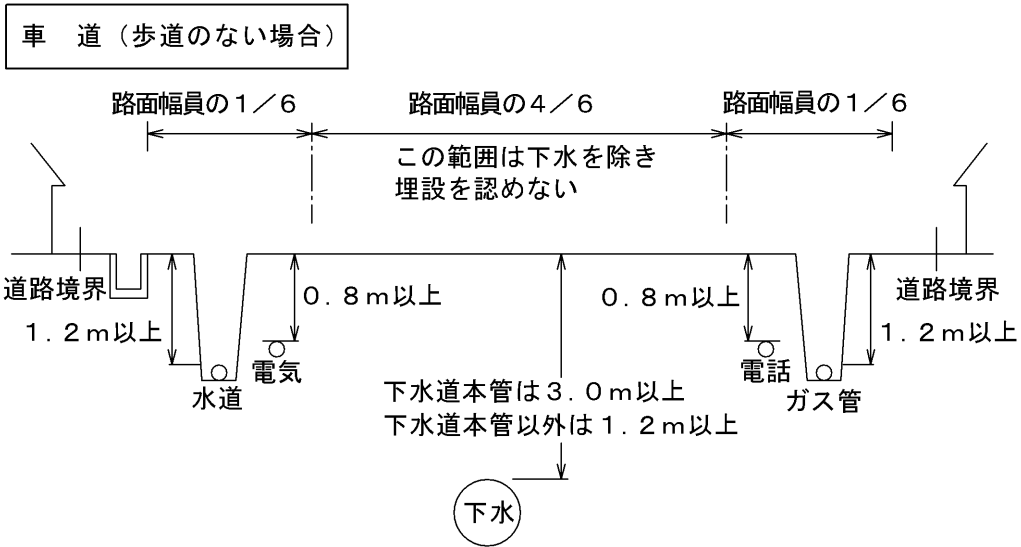
(位置)

- 1 各埋設物件は、歩道を有する道路においては歩道の地下とすること。ただし、歩道に適当な場所がない場合は、この限りでない。



(歩道の中央とする)

(注) 高圧ガス、石油パイプラインは別の基準による。



(注) 高圧ガス、石油パイプラインは別の基準による。

- 2 各戸引込管を車道の地下に設ける場合には、管の頂部と路面との距離は道路境界において1.2メートル以上とすること。ただし、既設管との関連で真にやむを得ないと認められる場合には0.6メートル以上とすることができる。
- 3 各戸引込管を歩道の地下に設ける場合には、管の頂部と路面との距離は道路境界において0.6メートル以上とすること。ただし、既設管との関連で真にやむを得ないと認められる場合には、道路管理者と協議を行うこと。
- 4 総則第6条から第11条までに適合すること。

(道路の復旧方法)

- 1 道路の復旧方法については、総則第11条に適合すること。

法第2号物件 ー地下埋設管ー

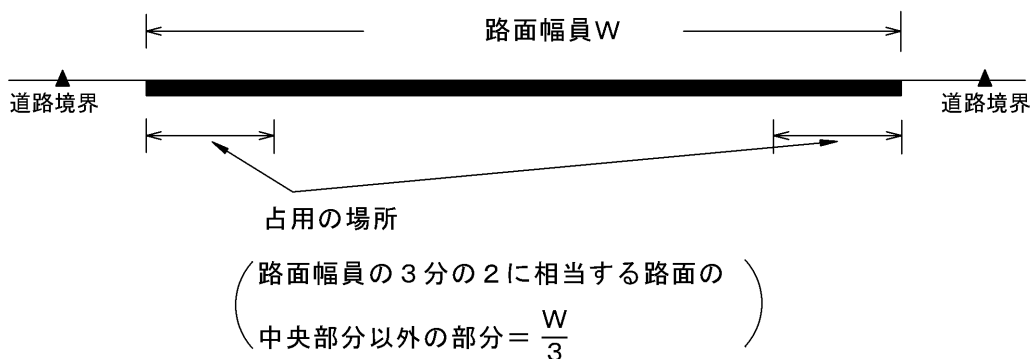
B 地下電線（電気事業・電気通信事業等）

（方針）

公益上やむを得ない場合に限り認めることができる。

（位置）

- 1 歩道を有する道路においては、車道以外の部分の地下に埋設すること。ただし、本線については、車道以外の部分に適切な場所がなく公益上やむを得ない事情があると認められるときは、車道の地下に埋設することができる。
- 2 歩道を有しない道路においては、路面幅員の3分の2に相当する路面の中央部以外の部分の地下とすること。ただし、本線については、適切な場所がなく公益上やむを得ない事情があると認められる場合にはこの限りでない。



- 3 電線を車道の地下に設ける場合、地下電線の頂部と路面との距離は0.8メートル以上とすること。
- 4 （表-1）に掲げる電線を車道の地下に設ける場合、電線の頂部と路面との距離は、当該電線を設ける道路の舗装（表層・基層、上層路盤及び下層路盤）（以下「舗装」という。）の厚さに0.3メートルを加えた値（当該値が0.6メートルに満たない場合には、0.6メートル）以上とすること。
- 5 無電柱化事業（景観保全のための電線地中化を含む）で管路を車道に埋設する場合、かつ（表-2）（表-3）に掲げる電線の場合は、地下電線の頂部と路面との距離は、当該電線を設ける道路の舗装の厚さに0.1メートルを加えた値以上とすることができる。舗装設計交通量が250台/日・方向未満の場合において、ケーブル及び径150ミリメートル未満の管路を設置する場合には、地下電線の頂部と下層路盤の上面との距離を0.1メートル以上とすること。ただし、埋設物件の防護のために、所要の防護措置を講じる場合は、原則として路床内への設置のみを認め、舗装内への設置は認めない。
なお、（表-2）のコンクリート多孔管は認めない。
- 6 電線を歩道等の地下に設ける場合、地下電線の頂部と路面との距離は0.6メートル以上とすること。
- 7 （表-1）に掲げる電線を歩道（当該歩道の舗装が一定以上の強度を有するものに限る。以下同じ。）の地下に設ける場合は、路面と電線の頂部との距離は0.5メートル以上とすること。
- 8 車両の乗入れ等のための切り下げ部分（以下「切り下げ部」という。）がある場合で、事業者から当該歩道の路面と当該電線の頂部との距離を0.5メートル以下とする内容の占用許可申請がなされたときには、必要に応じて今後、切り下げ部が設けられる場合に生じる追加的な電線の防護の方法及び事業者の費用負担について所要の条件を付すこと。

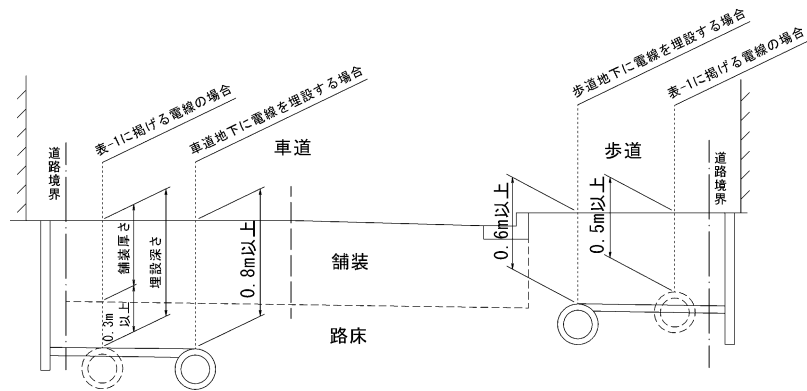
所要の条件は「将来、当該歩道に切り下げ部が設けられる場合には、所要の防護措置を講じること。ただし、あらかじめ十分な強度を有する電線を使用する場合は、この限りでない。」とする。

- 9 無電柱化事業（景観保全のための電線地中化を含む）で管路を歩道に埋設する場合かつ（表-2）（表-3）に掲げる電線の場合は、地下電線の頂部と路盤上面との距離は0.1メートル以上とすること。なお、（表-2）のコンクリート多孔管は認めない。

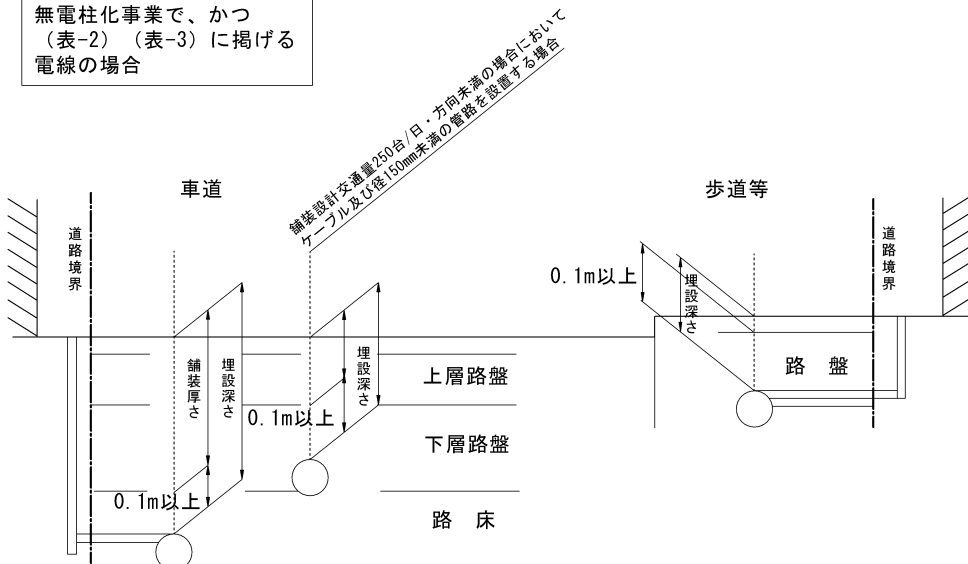
切り下げ部について、承認工事基準の乗入規格表（表-4）のⅠ種に相当するものも同様とする。同表のⅡ種及びⅢ種に相当する切り下げ部においては、道路の舗装の厚さに0.1メートルを加えた値以上を確保すること。

また、切り下げ部は必要に応じて、当該電線を設ける者が切り下げ部の地下に設ける電線につき、所要の防護措置を講じなければならない。埋設物件の防護のために、所要の防護措置を講じる場合は、原則として路床内への設置のみを認め、舗装内への設置は認めない。

- 10（表-3）に掲げる電線の種類（規格）以外のものであっても（表-3）に掲げるものと同程度の強度を有するものについては、（表-3）に掲げるものの径を超えない範囲内において認めることができる。



無電柱化事業で、かつ（表-2）（表-3）に掲げる電線の場合



※所要の防護措置を講じる場合、車道・歩道ともに路床内への設置のみ許可
 ※コンクリート多孔管は車道・歩道においてともに認めない。

表-1 【地下電線】

電気事業	
鋼管 (JIS G 3452)	管径 250 mm以下のもの

強化プラスチック複合管 (JIS A 5350)	管径 250 mm以下のもの
耐衝撃性硬質塩化ビニル管 (JIS K 6741)	管径 300 mm以下のもの
コンクリート多孔管 (管財曲げ引張強度 5 4 kgf/ c m ² 以上)	φ 125×9 条以下のもの
電気通信事業	
硬質塩化ビニル管 (JIS K 6741)	管径 75 mm以下のもの
鋼管 (JIS G 3452)	管径 75 mm以下のもの

表－ 2

路床に埋設する場合の適用	
鋼管 (JIS G 3452)	管径 250 mm以下のもの
強化プラスチック複合管 (JIS A 5350)	管径 250 mm以下のもの
耐衝撃性硬質塩化ビニル管 (JIS K 6741)	管径 300 mm以下のもの
硬質塩化ビニル管 (JIS K 6741)	表-3のとおり
コンクリート多孔管 (管財曲げ引張強度 5 4 kgf/ c m ² 以上)	φ 125×9 条以下のもの

表－ 3

路盤又は路床に埋設する場合の適用	
耐衝撃性硬質塩化ビニル管 (JIS K 6741)	管径 130 mm以下のもの
硬質塩化ビニル管 (JIS K 6741)	管径 175 mm以下のもの
合成樹脂製可とう電線管 (JIS C 8411)	管径 28 mm以下のもの
波付硬質ポリエチレン管 (JIS C 3653 附属書 1)	管径 30 mm以下のもの
電力ケーブル	600V CVQ ケーブル (より合せ外径 64 mm)
	600V CVQ ケーブル (より合せ外径 27 mm)
通信ケーブル (光)	40SM-WB-N (12 mm)
	1SM-IF-DROP-VC (2.0×5.3 mm)
通信ケーブル (メタル)	0.4 mm 50 対 CCP-JF (15.5 mm)
	2 対-地下用屋外線 (5.5 mm)
通信ケーブル (同軸)	12AC (16 mm)
	5CM (8 mm)

表－４【乗入規格表】

型 式	車 種	乗 入 幅	備 考
I 種	乗用、 小型貨物自動車	4.0m以下 (6.0m)	一般住宅等 ただし、主として乗用・小型貨物車が常 時出入りする店舗、事務所、マンショ ン、貸駐車場は6.0m(6.0m)以 下とする。
II 種	普通貨物自動車等 (6.5t以下)	8.0m以下 (8.0m)	大型車の乗入れが少ない店舗等
III 種	大型及び中型貨物 自動車等 (6.5tを超え るもの)	12.0m以下 (12.0m)	長さ8m以上の車両が出入りする工 場、倉庫、ガソリンスタンド、大型店 舗、ドライブイン、駐車場など

(注)

- 1) 乗入幅の () 内はガードレール設置及び撤去時の乗入幅を表わす。
- 2) 車種の () 内は最大積載量を表わす。

- 11 当該道路の舗装構成（現状交通量区分と整合がとれていない場合等）、土質の状態（明らかに軟弱地盤である箇所等）、交通状況（周辺開発などにより交通量が変化すると想定される場合等）及び気象状況等から、前記4、5、7及び9によることが不適切であると認められる場合は、これを適用せずその状況に適した埋設の深さとすること。
- 12 電線の頂部と路面との距離を0.5メートル以下とする場合で、周辺に埋設物があるときは、将来当該埋設物の工事時の影響を最小限とするため、電線を設ける者が当該埋設物の管理者に対して埋設位置、埋設方法、安全対策等について周知すること。

(その他)

- 1 道路管理者が整備した管路内を占有する場合にはこの限りでない。
- 2 電線共同溝の整備等に関する特別措置法に基づき、道路管理者が整備した電線共同溝を占有する者が当該電線共同溝から分岐する管路を埋設する場合及びやむを得ず電線共同溝の上部を横断する管路を埋設する場合であって、現地の状況により上記の位置基準により難い場合にはこの限りでない。

(防護措置)

- 1 既設管との関連、あるいは橋りょう、暗渠、立体交差箇所に取り付けのために、本基準の路面と埋設管頂部との距離を確保できない場合はコンクリート胴締め等により防護措置を行うこと。
- 2 地盤が岩盤等特異な箇所において路面と管頂部との距離が本基準により行われなかった箇所についてはコンクリート胴締め等により防護措置を行うこと。

(構造)

- 1 埋設管は堅固で耐久力を有するものとし、道路構造及び地下にある他の占用物件に支障を及ぼさない構造とすること。

- 2 マンホールその他これに類するもの（マンホール内簡易機器を含む。）の設置については次によるものとする。
 - (1) 破損及びずれの生じない堅固な構造とすること。
 - (2) 蓋は平板とし、路面と同一勾配とすること。
 - (3) 今後予想される占用物件を考慮した構造寸法とすること。
- 3 地下埋設管の位置を表示するための鉋等は、歩道等に設置することができる。破損等により道路の構造又は交通に支障を及ぼさない構造とすること。
- 4 車道に埋設する場合には、道路の強度に影響を与えない構造であること。

（使用材料）

- 1 使用材料については、J I S（日本工業規格）に適合するもの、又はこれと同等以上の品質を有し、内圧及び外圧に対して十分耐える構造であるものとする。
- 2 管種は、鋼管、鋳鉄管、ヒューム管、FRP管、強化プラスチック複合管、地中線用耐衝撃性硬質塩化ビニル管及び耐衝撃性硬質塩化ビニル管とすること。

＜関係通知＞

- 1 「地下に埋設する電線等の表示に用いるビニールテープ等の地色について」（昭和46年5月6日道政発第59号通達）
- 2 「電線、水管、ガス管又は下水道管を道路の地下に設ける場合における埋設の深さ等について」（平成11年3月31日道政発第32号通達（最終改正平成18年11月15日国道利第33号通達））
- 3 「電線、水管、ガス管又は下水道管を道路の地下に設ける場合における埋設の深さ等について」に規定する条件に附すべき事項等について（平成12年3月24日道政発第28号通達）
- 4 「電線、水管、ガス管又は下水道管を道路の地下に設ける場合における埋設の深さ等について」に規定する条件に附すべき事項等の取扱いについて（平成12年3月24日建設省道路局路政課道路利用調整室課長補佐等事務連絡）
- 5 「N T T通信ケーブル浅層管切断防止に係る注意喚起シールの設置について」（平成27年1月15日道管第134-16号通知）
- 6 「電線を道路の地下に設ける場合における埋設の深さ等に係る取扱いについて」（平成28年2月22日国道利第18号通達）
- 7 「電線を道路の地下に設ける場合における埋設の深さ等について」の運用に関する取り扱いについて（平成28年3月31日国土交通省道路局路政課道路利用調整室課長補佐等事務連絡）

(参 考)

地下に埋設する電線等の表示に用いるビニールテープ等の地色について

昭和46年5月6日 道政発第59号各地方建設局長、北海道開発局長、各都道府県知事、各指定市長、日本道路公団総裁、首都高速道路公団理事長、阪神高速道路公団理事長あて 建設省道路局路政課長通達

道路法施行令の一部を改正する政令（昭和48年政令第20号）および道路法施行規則の一部を改正する省令（昭和46年建設省令第6号）の施行に伴い、地下に埋設する電線、水管、下水道管又はガス管については、その名称、管理者、埋設の年その他の保安上必要な事項を表示しなければならないこととされたが、この表示をビニールテープ等により行う場合には、その地色を全国的に統一することが望ましいと考えられるので、関係事業者に対し別表の色彩のものをを用いるように指導願いたい。

なお、関係各省については、了解済みであるので、念のため申し添える。

おって、貴管下各道路管理者にもこの旨通知願いたい。

別 表

区 分	色 彩
電話線	赤色
電力線	オレンジ
水管	青色
下水道管	茶色
ガス管	緑色

電線、水管、ガス管又は下水道管を道路の地下に設ける場合における埋設の深さ等について

平成11年3月31日建設省道政発第32号・建設省道国発5号
各地方建設局道路部長、北海道開発局建設部長、沖縄総合事務局
開発建設部長あて建設省道路局路政課長、国道課長通達
平成11年3月31日建設省道政発第32号の2・建設省道国発
第5号の2 各都道府県担当部長、各指定市担当局長あて建設省
道路局路政課長、国道課長通知

最終改正 平成18年11月15日国道利第33号

電気、水管、ガス管又は下水道管（以下「管路等」という。）を道路の地下に設ける場合における埋設の深さについては、道路法、同法施行令（以下「施行令」という。）及び同法施行規則（以下「施行規則」という。）のほか、「ガス管及び水道管の占用の取扱いについて（案）」昭和44年7月15日付国道第一課・部長会議資料、「歩道部における道路占用に係る地下電線の埋設深度の取扱いについて」（平成4年1月17日付路政課課長補佐・国道第一課特定道路専門官事務連絡）、「硬質塩化ビニル管等の占用許可の取扱いについて」（平成6年5月30日付路政課課長補佐・国道第一課特定道路専門官事務連絡）等により取扱いを定めてきたところであるが、電気、ガス又は下水道事業者等から、最近の管路等に係る技術水準の向上等を理由として、それらの埋設の深さを従前より浅くするよう求める要望がかねてよりなされていることに加え、平成7年3月に閣議決定された「規制緩和推進計画」において、「ガス導管、地中電線類の埋設深さについて、道路構造の保全の観点等を踏まえて技術的検討を実施し、基準の緩和の可否を検討する」こととされている。

これらを受け、当局では、学識経験者等からなる「道路占用埋設物件の浅層化技術検討委員会」を設置し、管路等を地下に設ける場合における埋設の深さに係る検討（以下「技術的検討」という。）を行い、平成10年11月にその結果が別添のとおり取りまとめられた。

管路等の埋設の深さを従前より浅くすることにより、占用工事に係る期間短縮等の効果が期待されることから、技術的検討の結果等をもとに、管路等を地下に設ける場合における埋設の深さ等について下記のとおり運用することとしたので、今後の取扱いはこれによることとされたい。

記

1 基本的な考え方

今般の措置は、技術的検討の結果を踏まえ、現行制度の下で管路等の埋設の深さを可能な限り浅くすることとしたものである。したがって、原則として技術的検討において対象とされた管路等の種類に限り、同検討で道路構造及び管路等の双方に及ぼす影響がないと評価された範囲内で運用を行うこととする。

2 適用対象とする管路等の種類及び管径

今般の措置の対象となる管路等の種類（規格）及び管径は、事業の種類ごとに別表に掲げるものとする。また、事業の種類ごとに別表に掲げる管路等の種類（規格）以外のものであっても、別表に掲げるものと同等以上の強度を有するものについては、当該別表に掲げるものの管径を超えない範囲内において、今般の措置の対象とすることができる。

なお、管径にはいわゆる呼び径で表示されるものを含む。

3 埋設の深さ

2に掲げる管路等を地下に設ける場合には、事業の種類ごとに次に掲げる基準に従って行うものとする。

(1) 電気事業及び電気通信事業等

①電線を車道の地下に設ける場合

電線の頂部と路面との距離は、当該電線を設ける道路の舗装の厚さ（路面から路盤の最下面までの距離をいう。以下同じ。）に0.3mを加えた値（当該値が0.6mに満たない場合には、0.6m）以下としないこと。

②電線を歩道（当該歩道の舗装が一定以上の強度を有するものに限る。以下同じ。）の地下に設ける場合

路面と電線の頂部との距離は、0.5m以下としないこと。ただし、車両の乗り入れ等のための切り下げ部分（以下「切り下げ部」という。）がある場合で、路面と当該電線の頂部との距離が0.5m以下となるときは、当該電線を設ける者に切り下げ部の地下に設ける電線につきあらかじめ十分な強度を有する管路等を使用する場合を除き、所要の防護措置を講じさせること。

(2) 水道事業及びガス事業

水管又はガス管の頂部と路面との距離は、当該水管又はガス管を設ける道路の舗装の厚さに0.3mを加えた値（当該値が0.6mに満たない場合には、0.6m）以下としないこと。

なお、水管又はガス管の本管以外の線を歩道の地下に設ける場合は、その頂部と路面との距離は0.5m以下としないこと。ただし、切り下げ部がある場合で、路面と当該水管又はガス管の頂部との距離が0.5m以下となるときは、当該水管又はガス管を設ける者に切り下げ部の地下に設ける水管又はガス管につき、あらかじめ十分な強度を有する管路等を使用する場合を除き、所要の防護措置を講じさせること。

(3) 下水道管

下水道管の本線の頂部と路面との距離は、当該下水道管を設ける道路の舗装の厚さに0.3mを加えた値（当該値が1mに満たない場合には、1m）以下としないこと。

なお、下水道管の本線以外の線を、車道の地下に設ける場合には、その頂部と路面との距離は当該道路の舗装の厚さに0.3mを加えた値（当該値が0.6mに満たない場合には0.6m）、歩道の地下に設ける場合には、その頂部と路面との距離は0.5m以下としないこと。ただし、歩道の地下に設ける場合で、切り下げ部があり、路面と当該下水道管の頂部との距離が0.5m以下となるときは、当該下水道管を設ける者に切り下げ部の地下に設ける下水道管につき、あらかじめ十分な強度を有する管路等を使用する場合を除き、所要の防護措置を講じさせること。

また、下水道管に外圧1種ヒューム管を用いる場合は、当該下水道管と路面との距離は、1m以下としないこと。

4 運用上の留意事項

(1) 今般の措置は、技術的検討の結果を踏まえ、管路等を地下に設ける場合の埋設の深さを可能な限り浅くすることとしたものであるので、その趣旨を踏まえ積極的な取組みを行うこと。なお、管路等の埋設の深さにつき、別の基準を定めている場合にあっては、今般の措置に即して当該基準の見直しを行うなど、実効が確保されるよう所要の措置を講ずること。

(2) 2に掲げる管路等を地下に設ける場合であっても、道路の舗装構成、土質の状態、交通状況及び気象状況等から、技術的検討の結果を適用するこのが不適切であると認められる場合は、従前の取扱いによること。

また、2に掲げる管路等の種類（規格）以外の管路等を今般の措置の対象とする場合は、埋設を行う者に2に掲げるものと同等以上の強度を有することを道路管理者に示させること。

(3) 3(1)②並びに(2)及び(3)の歩道における取扱いは、車道における技術検討の結果を受け、別途当局において実施した検討の結果に基づいている。

(4) 3(1)②並びに(2)及び(3)により、管路等を歩道の地下に設ける場合で事業者

から、当該歩道の路面と当該管路等の頂部との距離を0.6m以下とする内容の占用の許可の申請がなされたときには、必要に応じて、今後、切り下げ部が設けられる場合に生じる追加的な管路等の防護の方法及び事業者の費用負担について所要の条件を附すこと。なお、条件に附すべき事項は別途通知する。

(5) 施行令第11条の3第1項第2号ロに規定する本線とは、水道又はガス施設における基幹的な線で、道路の地下に設けるに当たっては道路構造の保全等の観点から所要の配意を要するものを指す。例えば、水道又はガス施設における基幹的な線以外で、給水管又は引込管と直接接続されているもの又はそれらと直接接続することが予定されているものは、一般的には水管又はガス管の本線以外の線として取り扱うことが可能であると考えられる。なお、給水管及び引込管は、同号に規定する本線に該当しない。

(6) 施行令第11条の4第1項に規定する本線とは、下水道施設における基幹的な線で、道路の地下に設けるに当たっては道路構造の保全等の観点から所要の配意を要するものを指す。例えば、下水道法施行規則第3条第1項に規定する「主要な管渠」は、概ね本線に該当するものと考えられる。

したがって、2に掲げる管路のうち、下水道事業の用に供するものは、一般的には本線以外の線として取り扱うことが可能であると考えられる。

(7) 2に掲げる管路等については、「ガス管および水道管の占用の取扱いについて(案)」(昭和44年7月15に付国道第一課・部長会議資料)2(イ)、(ロ)及び3(イ)、(ロ)の規定を適用しないものとする。

5 その他

(1) 「歩道部における道路占用に係る地下電線の埋設深度の取扱いについて」(平成4年1月17日付路政課課長補佐・国道第一課特定道路専門官事務連絡)は廃止する。

(2) 「歩道の占用工事における改良土の活用と地下電線の埋設深度の取扱いについて」(平成6年3月29日付道路利用調整官・道路保全対策官事務連絡)を次のとおり改正する。

「2 歩道における占用物件である地下電線の埋設深度の取扱いについて」削除

(3) 「硬質塩化ビニル管等の占用許可の取扱いについて」(平成6年5月30日付路政課課長補佐・国道第一課特定道路専門官事務連絡)を次のとおり改正する。

2(2)③の後に次の一項を加える。

「④ガイドラインに規定する管種のうち、「電線、水管、ガス管又は下水道管を道路の地下に設ける場合における埋設の深さ等について」(平成11年3月31日付建設省道政発第32号道国発第5号建設省道路局路政課長国道課長通連)記2に規定するところにより取扱うこと。」

別紙「硬質塩化ビニル管等の占用許可の取扱いのガイドライン」を次のとおり改正する。

「硬質塩化ビニル管」の項中「JIS K 6741」を「JIS K 6741(300mmを超えるもの)」「強化プラスチック複合管」の項中「JIS A 5350」を「JIS A 5350(300mmを超えるもの)」「陶管」の項中「JIS R 1201-1991」を「JIS R 1201-1991(300mmを超えるもの)」とする。

別 表

(1) ガス事業		
・鋼管 (J I S G 3452)		300mm以下のもの
・ダクタイル鋳鉄管 (J I S G 5526)		300mm以下のもの
・ポリエチレン管 (J I S K 6774)		200mm以下のもの
(2) 水道事業		
・鋼管 (J I S G 3443)		300mm以下のもの
・ダクタイル鋳鉄管 (J I S G 5526)		300mm以下のもの
・硬質塩化ビニル管 (J I S K 6742)		300mm以下のもの
・水道配水用ポリエチレン管 (引張降伏強度204kgf / cm ² 以上)		200mm以下で外径/厚さ=11のもの
(3) 下水道事業		
・ダクタイル鋳鉄管 (J I S G 5526)		300mm以下のもの
・ヒューム管 (J I S A 5303)		300mm以下のもの
・強化プラスチック複合管 (J I S A 5350)		300mm以下のもの
・硬質塩化ビニル管 (J I S K 6741)		300mm以下のもの
・陶管 (J I S R 1201)		300mm以下のもの
(4) 電気事業		
・鋼管 (J I S G 3452)		250mm以下のもの
・強化プラスチック複合管 (J I S A 5350)		250mm以下のもの
・耐衝撃性硬質塩化ビニル管 (J I S K 6741)		300mm以下のもの
・コンクリート多孔管 (管材曲げ引張強度54kg f / cm ² 以上)		φ125×9条以下のもの
(5) 電気通信事業等		
・硬質塩化ビニル管 (J I S K 6741)		75mm以下のもの
・鋼管 (J I S G 3452)		75mm以下のもの

(注) 上記括弧内の規格は、可能な限りJ I S規格を表示している。

別 添

浅層埋設技術検討結果の要約および結論

道路埋設占用物件の浅層化に関する技術検討は、現在使用されている新設管路材(別紙-1)に対し、浅層化による舗装および管路材に与える影響について評価を行った。

その結果は以下のとおり要約される。

I 埋設管路が舗装に与える影響

埋設管路が舗装に与える影響については、多層弾性理論解析、F E M解析および建設省土木研究所が実施した「浅層埋設が舗装に与える影響に関する実験」(以下、「土研実験」という)結果により、評価を行った。

1 多層弾性理論解析およびF E M解析による影響評価

埋設実験では多くの舗装断面の評価ができないため、各種舗装断面について多層弾性理論解析とF E M解析によって、埋設管路が舗装に与える影響の評価を行った。

一般に舗装構造の解析には、多層弾性理論解析およびF E M解析の手法が適用されている。多層弾性理論解析は舗装や路床部に埋設管などが無いことを前提としたものであり、管路埋設による舗装への影響を評価する場合には適用できない。

したがって、無埋設部に多層弾性理論解析を、管路埋設部にはF E M解析を適用して、アスファルト舗装要綱(日本道路協会)の設計交通量区分、設計C B R毎の標準的な舗装断面30ケースについて、舗装表面たわみ量、アスファルト混合物層下面引張ひずみおよび路床上面の垂直ひずみとたわみ量を求め、舗装への影響の評価を行った。解析条件は以下のとおりとした。

1-1 解析条件

- 1) 解析ソフト：E L S A
 - 2) 層構造：3層構造（アスファルト混合物層、粒状路盤層、路床）
 - 3) 舗装断面：アスファルト舗装要綱の設計交通量区分、設計C B R毎の標準的な舗装断面30ケース
- (2) F E M解析
- 1) 解析ソフト：A N S Y S（アンシス）を使用し、3次元モデルで解析
解析範囲は縦8 m、横8 m、深さ12m
 - 2) 使用した要素
 - ・舗装構成層および路床：三次元ソリッド要素（等方性の10節点四面体要素）
 - ・埋設管：シェル要素（等方性の6節点要素）
 - 3) 拘束条件
 - ・解析モデルの側面部：X、Y方向拘束（管はX、Y、Z軸まわりの回転も拘束）
 - ・解析モデルの底面部：X、Y、Z方向拘束
 - 4) 埋設管の種類と仕様
 - ・ダクタイル鋳鉄管（管径：300mm、管厚：9.0mm、弾性係数：1,600,000kgf/cm²）
 - ・ポリエチレン管（管径：200mm、管厚：16.0mm、弾性係数：6,000kgf/cm²）
 - 5) 舗装断面および管路埋設深さ
 - ・舗装断面：アスファルト舗装要綱の設計交通量区分、設計C B R毎の標準的な舗装断面30ケース
 - ・管路埋設深さ：舗装厚に埋設管路の事故等に対する防護および舗装修繕等の施工上必要となる深さ30cmを加えた深さ
- (3) 共通条件
- 1) 輪荷重； $P = 5 t f$ 、接地半径 = $P + 12$ (cm)
 - 2) 各層弾性係数：舗装の多層弾性理論解析で使用される標準的な値
 - 3) 計算特性：舗装表面たわみ量 (mm)、アスファルト混合物層下面引張りひずみ、路床上面たわみ量 (mm)、路床上面の垂直ひずみ
- 1-2 各種舗装断面の理論解析による影響評価
- (1) 舗装表面たわみ量
舗装表面たわみ量は、無埋設部より管路埋設部の方がやや小さくなっており、浅層埋設が舗装全体の支持力に与える影響は無い。
 - (2) アスファルト混合物層の下面引張りひずみ

アスファルト混合物層下面引張りひずみは、管路埋設部と無埋設部でほとんど差がなく、浅層埋設が、アスファルト混合物層の疲労ひびわれの発生に与える影響は無い。
 - (3) 路床上面の垂直ひずみとたわみ量
路床上面の垂直ひずみは、無埋設部<ポリエチレン管埋設部<ダクタイル鋳鉄管埋設部の順で剛性の高い管ほど大きくなる傾向を示しているが、無埋設部と管路埋設部の路床上面垂直ひずみ差は微小であり、舗装の変形（わだち掘れ、段差）に与える影響は無い。
また、路床上面のたわみ量は、管路埋設部と無埋設部でほとんど差がなく、浅層埋設が路床の支持力に与える影響は無い。

1-3 理論解析による舗装に与える影響の結論

各種舗装断面の管路埋設部と無埋設部の舗装表面たわみ量、アスファルト混合物層下面引張りひずみ、路床上面垂直ひずみ、路床上面たわみ量について比較検討の結果、すべて管路埋設部と無埋設部では差は少なく、舗装設計期間（10年）において、埋設管路が舗装に与える影響は無いと評価した。

2 土研実験による影響評価

土研実験は、FEM解析による影響評価を補完、検証するため、走行実験場に各種の管路材を埋設深さを変えて設置のうえ、舗装し試験荷重車を連続走行させて、舗装構造評価のための表面たわみ量と路面性状を評価するための、わだち掘れ量、ひびわれ、段差について調査し、浅層埋設が舗装に与える影響を評価した。

2-1 実験概要

- (1) 管種・管径……ダクタイル鋳鉄管φ300mm、ヒューム管φ300mm、塩化ビニル管φ300mm、ポリエチレン管φ200mm
- (2) 埋設深さ……舗装表面から40、50、60、70、80cm
- (3) 舗装構造……舗装厚40cm（A交通、路床CBR=3%、表基層各5cm、上・下層路盤各15cm）
- (4) 荷重走行車……輪荷重5tfおよび7tfの荷重車 合計8万周走行
- (5) 測定項目……舗装表面たわみ、わだち掘れ、ひびわれ、段差

2-2 実験結果の評価

(1) 舗装表面のたわみ量

舗装設計期間（10年、4万周）時点の舗装のたわみ量は、無埋設部0.94mmに対して管路埋設部が0.72~0.95mmで、管種、埋設深さに関係なく無埋設部より小さい値となっている。

4万周を超えると、管路埋設部、無埋設部とも、舗装表面たわみ量は増加傾向となり、8万周（耐用期間約20年相当）時点では、無埋設部1.02mmに対して管路埋設部が0.69~1.07mmで管種、埋設深さに関係なく、管路埋設部は

無埋設部より小さな値となっている。

以上により、舗装設計期間（10年）において、埋設管が舗装構造に与える影響は無いと評価した。

なお、ダクタイル鋳鉄管（埋設深さ：60,80cm）およびポリエチレン管（埋設深さ：60,80cm）についての実験における舗装表面たわみ量は、FEM解析による計算値と近似の値が得られた。

(2) わだち掘れ量

4万周時点のわだち掘れ量は、無埋設部4.2mmに対して管路埋設部は3.4~6.5mmで、剛性の低い塩化ビニル管、ポリエチレン管が埋設深さが60cm未満で無埋設部と比較してやや大きくなる傾向が見られたが、埋設深さが60cm以上となると各管種とも無埋設部と差が少なくなっている。8万周時点においても、4万周時点と大きな変化がないことから、舗装設計期間（10年）において、埋設管がわだち掘れに与える影響は無いと評価した。

(3) ひびわれ

ひびわれは、4万周の時点では発生しなかったが、7万周（耐用期間17年相当）で、埋設深さに関係なく塩化ビニル管埋設部で発生した。

したがって、舗装設計期間（10年）において、埋設管がひびわれに与える影響は無いと評価した。

(4) 管路埋設部と無埋設部の段差

管路埋設部と無埋設部の段差は、8万周の走行実験終了時まで発生しなかった。

2-3 土研実験の結論

土研実験（A交通、路床CBR=3%、表基層各5cm、上・下層路盤各15cm、合計舗装厚40cm）においては、舗装表面から管頂部までの埋設深さが舗装厚に埋設管路の事故等に対する防護および舗装修繕等の施工上必要となる深さ30cmを加えた深さ以上確保されれば、舗装設計期間（10年）において管路埋設が舗装構造および路面性状に与える影響は無いと評価した。

3 舗装に与える影響の結論

理論解析および土研実験による結論から、今回の検討範囲においては、舗装表面から管頂までの埋設深さが舗装厚に埋設管路の事故等に対する防護および舗装修繕工事等の施工上必要となる深さ30cmを加えた深さ以上確保されれば、舗装設計期間（10年）において、埋設管路が舗装構造および路面性状に与える影響は無いと評価した。

II 浅層化による埋設管路に及ぼす影響

浅層化による埋設管路に及ぼす影響については、埋設管路が耐用期間（50年）において自動車交通の繰り返し荷重を受けることから、現在最も合理的と考えられる

「限界状態設計法」により、終局および疲労限界状態について照査を行った。

照査条件は、公称径300mm以下の現在使用されている新設管路材を対象にして、交通条件の最も厳しいD交通、管路材耐用期間を50年、管路埋設深さを舗装表面から40、60、80cmとして照査を行った。

1 終局限界状態の照査

「終局限界状態」の照査は、埋設管路材が耐用期間（50年）に生ずる可能性のある最大級の荷重（終局設計荷重）に対して、破壊や不安定にならないことを確認することで、管路材に働く最大応力が終局設計強度以下になることを照査した。

終局設計荷重として、活荷重は道路交通荷重の実態調査を行った土木研究所資料第2539号を参考として、タンデム軸の影響、輪荷重の偏り、衝撃を考慮してシングル輪荷重を30tfとした。また、土圧および内圧荷重は設計値の1.5倍とした。

終局設計強度は、JIS等に規定された耐力の90%あるいは破断強度の80%のうち低い方の値を採用した。

その結果、終局限界状態では、下水道のヒューム管の外圧1種管が埋設深さ40～80cm、同外圧2種管が40cm、下水道の陶管が40cmおよび電力のコンクリート多孔管が40cmで終局設計強度を満足しなかった。

2 疲労限界状態の照査

「疲労限界状態」の照査は、埋設管路が耐用期間中の累積疲労効果による疲労破壊が生じないことを確認することで、疲労応力範囲が疲労許容応力範囲以下になることを照査した。

照査は、管路材の材質ごとに疲労試験結果を整理し、応力範囲と破断回数の関係（S-N線図）を設定した。次に疲労設計荷重を10tfとして、埋設管路の耐用期間（50年）の5tf換算通過輪数 1.75×10^6 回と累積疲労効果が等価となる回数を管路材毎にS-N線図の勾配によって求め、それに対応するS-N線図の応力範囲を一般部の設計基本許容応力範囲とした。管路材の分岐部については、一般部の設計基本許容応力範囲を応力集中係数で除した値を設計基本許容応力範囲とした。これに平均応力の影響を考慮した値を疲労許容応力範囲とした。

また、実際の設計で用いられている計算式で求めた応力と実測応力が管路材によって差異があることから、最大応力の測定値/設計応力に余裕をもたせた値を、計算応力に乗じて終局および疲労限界状態の照査用応力とした。

その結果、疲労限界状態では、ガスの網管が埋設深さ40cmで疲労許容応力範囲を満足しなかったが、それ以外は全て満足した。

3 浅層埋設が埋設管路に及ぼす影響の結論

限界状態設計法による照査結果から、今回の検討範囲においては、下水道の外圧1種ヒューム管が、埋設深さ40～80cmで終局設計強度を満足しなかったが、他のすべての管種は、舗装表面から管頂までの深さを舗装厚に埋設管路の事故等に対する

防護および舗装修繕工事等の施工上必要となる深さ30cmを加えた深さ以上確保すれば、耐用期間（50年）において埋設管路に及ぼす影響は無いと評価した。

なお、下水道の外圧1種ヒューム管は、終局設計強度を満足しない結果となったが、今回の検討では、砂基礎を用いた結果であるため、外圧1種ヒューム管を使用する場合は、基礎コンクリートで補強するなどの設計上の配慮が必要である。

Ⅲ 結論

埋設管路の浅層化に関する技術検討は、地下占用物件の大半を占める管径300mm以下の現在使用されている新設管路材を対象として、多層弾性理論解析、FEM解析、土研実験および限界状態設計法により、アスファルト舗装要綱（日本道路協会）の標準的な舗装断面について、舗装（舗装設計期間10年）および埋設管路（耐用期間50年）に与える影響を評価した。

その結果、今回の検討範囲においては、下水道の外圧1種ヒューム管を除いて、舗装表面から管頂までの深さを舗装厚に埋設管路の事故等に対する防護および舗装修繕工事等の施工上必要となる深さとして30cmを加えた深さ以上確保すれば、耐用期間において舗装および埋設管路に与える影響は無いとの結論を得た。

また、今回の技術検討では、埋設管路の舗装への影響や管路材の疲労試験データが少ないため解析に基づくところが多く、管路材の老朽化や土質等の状態を反映できないこと、既設ガス管が掘削影響範囲内に位置する場合はガス管の防護工を行っていること、管径300mm以下の現在使用されている管路材を対象としたものであること、現アスファルト舗装要綱の標準的な舗装断面により検討していることなどを留意して、適切に運用していくことが必要である。

今後、管路の合理的な埋設に向けて、埋設管路の設計法を確立する必要があり、以下の課題についての試験研究が望まれる。

- ① 管路材料の母材および継手等の疲労試験と設計寿命曲線の設定
- ② 舗装および管路材料の埋設実験によるデータの蓄積
- ③ 埋設管路の合理的な設計計算法の構築

別紙-1

浅層埋設技術検討の対象とした管路材および管径

用途	管種	管径	規格・材質名
ガス	鋼管	300mm	JIS G 3452-配管用炭素鋼鋼管
	ダクタイル鋳鉄管	300mm	JIS G 5526-ダクタイル鋳鉄管
	ポリエチレン管（中密度）	200mm	JIS K 6774-ガス用ポリエチレン管
水道	鋼管	300mm	JIS G 3452-配管用炭素鋼鋼管
	ダクタイル鋳鉄管	300mm	JIS G 5526-ダクタイル鋳鉄管
	硬質塩化ビニル管	300mm	JIS K 6742-水道用硬質塩化ビニル管
	ポリエチレン管（高密度）	200mm	水道配水用ポリエチレン管
下水道	ダクタイル鋳鉄管	300mm	JIS G 5526-ダクタイル鋳鉄管
	ヒューム管（外圧1,2種管）	300mm	JIS A 5303-遠心力鉄筋コンクリート
	強化プラスチック複合管	300mm	JIS A 5350-強化プラスチック複合管
	硬質塩化ビニル管	300mm	JIS K 6741-硬質塩化ビニル管
	陶管	300mm	JIS R 1201-陶管
電力	鋼管	250mm	JIS G 3452-配管用炭素鋼鋼管
	強化プラスチック複合管	250mm	JIS A 5350-強化プラスチック複合管
	硬質塩化ビニル管	300mm	JIS K 6741-硬質塩化ビニル管
	コンクリート多孔管	250mm	-
電話	硬質塩化ビニル管	75mm	JIS K 6741-硬質塩化ビニル管
	塗覆鋼管	75mm	JIS G 3452-配管用炭素鋼鋼管

平成12年3月24日
建設省道政発第28号
建設省道国発第13号

各地方建設局道路部長
北海道開発局建設部長
沖縄総合事務局開発建設部長 殿

建設省道路局
路政課長
国道課長

「電線、水管、ガス管又は下水道管を道路の地下に設ける場合における埋設の深さ等について」
に規定する条件に附すべき事項等について

「電線、水管、ガス管又は下水道管を道路の地下に設ける場合における埋設の深さ等について」（平成11年3月31日付建設省道政発第32号・建設省道国発第5号。以下「浅層化通達」という。）記4（4）に規定する条件に附すべき事項を下記1のとおり定めるとともに、浅層化通達の一部を下記2のとおり改正することとしたので、事務処理上遺憾のないようされたい。

記

1. 条件に附すべき事項

将来、当該歩道に切り下げ部が設けられる場合には、所要の防護措置を講じること。
ただし、あらかじめ十分な強度を有する管路等を使用する場合は、この限りではない。

2. 浅層化通達の一部改正

浅層化通達の一部を次のように改正する。

記3（1）②、（2）なお書及び（3）なお書中「所要の防護措置」を「、あらかじめ十分な強度を有する管路等を使用する場合を除き、所要の防護措置」に改める。

事務連絡
平成12年3月24日

各地方建設局道路部路政課長 道路管理課長 交通対策課長
北海道開発局建設行政課課長補佐 道路維持課課長補佐
沖縄総合事務局建設行政課長 道路管理課長 殿

建設省道路局 路政課道路利用調整室課長補佐
国道課特定道路専門官

「電線、水管、ガス管又は下水道管を道路の地下に設ける場合における埋設の深さ等について」に規定する条件に附すべき事項等の取扱いについて

「電線、水管、ガス管又は下水道管を道路の地下に設ける場合における埋設の深さ等について」（平成11年3月31日付建設省道政発第32号・建設省道国発第5号。以下「浅層化通達」という。）記4（4）に規定する条件に附すべき事項は、「電線、水管、ガス管又は下水道管を道路の地下に設ける場合における埋設の深さ等について」に規定する条件に附すべき事項等について」（平成12年3月24日付建設省道政発第28号・建設省道国発第13号。以下「条件通達」という。）により通知されたところであるが、その運用に当たっては、下記の事項に留意の上、遺憾のないようにされたい。

記

1. 条件通達の趣旨条件通達本文にただし書きが規定されたのは、将来、当該歩道に切り下げ部が設けられても、管路等を設ける事業者が十分な強度を有するものを使用する限り、防護措置が不要である場合があるからである。

管路等を設ける事業者があらかじめ十分な強度を有するものを使用する場合には、切り下げ部が設けられることにより、当該歩道の路面と管路等の頂部との距離が0.5メートル以下となる場合でも防護措置を講じなくとも差し支えない。

一方、防護措置を講じる場合には、原則として当該事業者の責任と負担においてこれを行うこととなる。なお、浅層化通達においては、管路等を歩道の地下に設ける場合で、当該歩道に既に切り下げ部があり、当該歩道の路面と管路等の頂部との距離が0.5メートル以下となる場合には所要の防護措置を講じさせることとしていたが、上記の考え方に基づき浅層化通達の一部が改正された。

2. 道路管理者の措置

- (1) 管路等を歩道の地下に設ける場合で、将来、当該歩道に切り下げ部が設けられることにより、当該歩道の路面と管路等の頂部との距離が0.5メートル以下となると予想されるときは、必要に応じ、当該管路等が十分な強度を有するため防護措置が不要であることを証する資料等を提出させること。その際、特定の管路等に係る資料等があらかじめ一括して提出されており、個別の占用の許可の申請に当たり改めて資料等を提出させる必要がないと認められる場合には、それらの提出を省略させるなど事業者の負担軽減に配慮すること。

なお、技術的検討の結果を受け、別途当局において行った歩道に関する検討によれば、浅層化通達別表に掲げる管路等のうち、下水道事業に用いられる外圧1種ヒューム管以外のものは、路面と管路等の頂部との距離が0.4メートル以上確保されれば、それぞれの管路等の許容応力を満足するとの結果が得られている。

- (2) 占用の許可に条件通達による条件が附されている場合に、歩道に切り下げ部を設けるために道路法第24条に規定する承認の申請がなされたときには、道路管理者は、次に掲げる措置を講じること。

①管路等を設けた事業者に対し、防護措置の要否を確認すべきこと及び防護措置を講じる場合には、承認の申請をした者と調整の上、これを行うとともに、必要に応じて、管路等の構造の変更に伴う許可の申請を行うべきことを通知すること。

②承認の申請をした者に対し、歩道の地下に設けられている管路等について事業者が防護措置を講じる場合があること及びその場合には当該事業者と調整を図ることを指導すること。

各土木事務所長 様
(施設管理係)

県土整備部 道路管理課長

NTT通信ケーブル浅層管切断防止に係る注意喚起シールの設置について

このことについて、平成26年12月19日付けでNTTインフラネット(株)群馬支店長から浅層管切断防止のための注意喚起シール(以下「注意喚起シール」という。)を道路上及び道路付帯施設に設置したい旨の依頼がありました。

つきましては、注意喚起シールの設置について、下記のとおり取り扱うこととしましたので、遺漏なきようお願いいたします。

記

- 1 設置箇所 既存の浅層管に係る注意喚起シール設置予定箇所は、別紙一覧表及び位置図のとおり
- 2 設置方法 浅層管埋設箇所に5m間隔で設置(貼付)
- 3 設置場所 縁石等道路付帯施設に設置することを原則とする。ただし、設置箇所に縁石等道路付帯施設がない場合には、路面への設置を認めるが、極力通行に支障がない位置に設置すること。(路面への設置方向は、道路縦断方向から注意喚起ステッカーの文字が読み取れる向きを基本とする。)
- 4 許可方法 道路法第32条に基づく道路占用許可
 - ア 注意喚起シールは、占用物件である浅層管路の維持管理に必要なものであるため、管路の占用(延長)に含まれると解釈し、注意喚起シールを占用面積に追加計上することは不要とする。
 - イ 新規の浅層管路設置にあたっては、占用許可と併せて注意喚起シールについても占用許可を受けることとする。
 - ウ 既存の浅層管部分に注意喚起シールを設置する場合には、注意喚起シールに係る変更占用許可が必要となる。
- 5 占用料等 注意喚起シールに係る占用料は徴収しないものとする。
前記4アのとおり、注意喚起シールは占用管路に含まれると解釈し、注意喚起シールに係る道路占用料は徴収しないものとする。

国 道 利 第 1 8 号
国 道 保 第 2 7 号
国 道 交 安 第 6 4 号
平 成 2 8 年 2 月 2 2 日

各都道府県担当部長 殿
各指定市担当局長 殿

国土交通省道路局
路 政 課 長
国 道 ・ 防 災 課 長
環 境 安 全 課 長

電線を道路の地下に設ける場合における埋設の深さ等に係る取扱いについて

標記について、別紙のとおり各地方整備局等あて通知しましたので、参考までに送付します。
なお、都道府県におかれましては、貴管内道路管理者（指定市を除く。）あて、この旨通知願
います。

国 道 利 第 1 7 号
国 道 保 第 2 6 号
国 道 交 安 第 6 3 号
平 成 2 8 年 2 月 2 2 日

各 地 方 整 備 局 道 路 部 長 殿
北 海 道 開 発 局 開 発 建 設 部 長 殿
沖 縄 総 合 事 務 局 開 発 建 設 部 長 殿

国 土 交 通 省 道 路 局
路 政 課 長
国 道 ・ 防 災 課 長
環 境 安 全 課 長

電線を道路の地下に設ける場合における埋設の深さ等について

電線（電力、通信の用に供するケーブルを収容する管路を含む。以下同じ。）を道路の地下に設ける場合における埋設の深さについては、道路法（昭和 27 年法律第 180 号）、同法施行令（昭和 27 年政令第 479 号）及び同法施行規則（昭和 27 年建設省令第 25 号）のほか、「電線、水管、ガス管又は下水道管を道路の地下に設ける場合における埋設の深さ等について」（平成 11 年 3 月 31 日付建設省政発第 32 号、建設省道国発第 5 号。以下「平成 11 年通知」という。）等により取扱いを定めてきたところである。

一方、無電柱化を本格的に推進するため、低コストでコンパクトな無電柱化の整備手法を導入できるようにすることが喫緊の課題となっており、このため、当局では有識者等からなる「無電柱化低コスト手法技術検討委員会」を設置し、電線を浅く埋設することに関する技術的検討（以下「技術的検討」という。）を実施し、別添のとおり、電線の埋設の深さを従前の基準より浅くすることが可能であることを確認した。

電線の埋設の深さを従前より浅くすることにより、埋設工事に係るコスト縮減、工事期間短縮等の効果が期待され、無電柱化の推進に資することから、電線を道路の地下に設ける場合における埋設の深さ等について下記のとおり運用することとしたので、今後の取扱いはこれによることとされたい。

なお、「コンクリート多孔管（管材曲げ引張強度 5 4 kg f / cm²以上） φ 1 2 5 × 9 条以下のもの」の取扱いについては、引き続き、平成 11 年通知によることとするので、その旨留意されたい。

記

1 基本的な考え方

今般の措置は、電線において、技術的検討の結果を踏まえ、現行制度の下で電線の埋設の深さを可能な限り浅くすることとしたものである。したがって、原則として技術的検討において対象とされた電線の種類（規格）に限り、同検討で道路構造に及ぼす影響がないと評価された範囲内で運用を行うこととする。

2 適用対象とする電線の種類及び径

今般の措置の対象となる電線の種類（規格）及び径は、別表の表－1 に掲げるものは路床に埋設する場合に適用できるものとし、表－2 に掲げるものは路盤又は路床に埋設する場合に適用できるものとする。また、表－2 に掲げる電線の種類（規格）以外のものであっても、表－2 に掲げるものと同等以上の強度を有するものについては、当該表－2 に掲げるものの径を超えない範

圏内において、今般の措置の対象とすることができる。なお、径には、いわゆる呼び径で表示されるものを含む。

3 埋設の深さ

2に掲げる電線を地下に設ける場合には、次に掲げる基準に従って行うものとする。

(1) 電線を車道の地下に設ける場合

電線の頂部と路面との距離は、当該電線を設ける道路の舗装の厚さ（路面から路盤の最下面までの距離をいう。以下同じ。）に0.1メートルを加えた値以下としないこと。ただし、舗装設計交通量が250台/日・方向未満の場合において、ケーブル及び径150ミリメートル未満の管路を設置する場合においては、下層路盤の上面より0.1メートル以下としないこと。

(2) 電線を歩道（当該歩道の舗装が一定以上の強度を有するものに限る。以下同じ。）の地下に設ける場合

電線の頂部と路盤上面との距離は、0.1メートル以下としないこと。車両の乗り入れ等のための切り下げ部分（以下「切り下げ部」という。）も同様とすること。ただし、切り下げ部がある場合は、必要に応じて、当該電線を設ける者に切り下げ部の地下に設ける電線につき、所要の防護措置を講じさせること。

4 運用上の留意事項

(1) 今般の措置は、技術的検討の結果を踏まえ、電線を地下に設ける場合の埋設の深さを可能な限り浅くすることとしたものであるため、その趣旨を踏まえ積極的な取組みを行うこと。なお、電線の埋設の深さにつき、各道路管理者において別に基準を定めている場合にあつては、今般の措置に即して当該基準の見直しを行うなど、実効が確保されるよう所要の措置を講ずること。

(2) 道路の舗装構成、土質の状態、交通状況及び気象状況等から、技術的検討の結果を適用することが不適切であると認められる場合は、従前の取扱いによること。

(3) 今般の措置を適用するにあつては、適切な舗装の施工が確保されるよう所定の技術基準を満足させること。また、電気事業等に係る技術基準等を満足させるよう指導すること。

(4) 電線を歩道の地下に設ける場合で、事業者から、当該歩道の路面と当該電線の頂部との距離を0.5メートル以下とする内容の占用の許可の申請がなされたときには、必要に応じて、今後、切り下げ部が設けられる場合に生じる追加的な電線の防護の方法及び事業者の費用負担について所要の条件を付すこと。なお、条件に附すべき事項は別途通知する。

(5) 電線の頂部と路面との距離を0.5メートル以下とする場合で、周辺に埋設物があるときは、将来当該埋設物の工事時の影響を最小限とするため、電線を設ける者が当該埋設物の管理者に対して埋設位置、埋設方法、安全対策等について周知するよう指導、助言を行うこと。

5 その他

(1) 平成11年通知を別途通知のとおり改正する。

(2) 本通知は、平成28年4月1日から施行する。

別 表

表－1 路床に埋設する場合の適用

項 目	本通知を適用	平成 11 年通知を適用	道路法施行令を適用
鋼管 (JIS G 3452)	250mm 以下のもの	—	250mm 超えるもの
強化プラスチック複合管 (JIS A 5350)	250mm 以下のもの	—	250mm 超えるもの
耐衝撃性硬質塩化ビニル管 (JIS K 6741)	300mm 以下のもの	—	300mm 超えるもの
硬質塩化ビニル管 (JIS K 6741)	表－2 のとおり	—	175mm 超えるもの
コンクリート多孔管 (管材曲げ引張強度 54kgf/cm ² 以上)	—	φ 125×9 条以下のもの	φ 125×9 条超えるもの

表－2 路盤又は路床に埋設する場合の適用

項 目	本通知を適用
耐衝撃性硬質塩化ビニル管 (JIS K 6741)	130mm 以下のもの
硬質塩化ビニル管 (JIS K 6741)	175mm 以下のもの
合成樹脂製可とう電線管 (JIS C 8411)	28mm 以下のもの
波付硬質ポリエチレン管 (JIS C 3653 附属書 1)	30mm 以下のもの
電力ケーブル	600V CVQ ケーブル (より合せ外径 64 mm)
	600V CVQ ケーブル (より合せ外径 27 mm)
通信ケーブル (光)	40SM-WB-N (12 mm)
	1SM-IF-DROP-VC (2.0×5.3 mm)
通信ケーブル (メタル)	0.4 mm 50 対 CCP-JF (15.5 mm)
	2 対-地下用屋外線 (5.5 mm)
通信ケーブル (同軸)	12AC (16 mm)
	5CM (8 mm)

無電柱化低コスト手法の技術検討に関する中間とりまとめ

1. 技術検討の目的

- わが国では、道路の防災性の向上、安全で快適な通行空間の確保、良好な景観の形成や観光振興等の観点から、昭和61年度より無電柱化に計画的に取り組んできたところである。
- 当初は、電力や通信の需要が大きい大規模商業地域を中心に「キャブシステム」により電線類の地中化に取り組み、平成7年の電線共同溝法の施行に伴い、地下の管路に電線類を敷設する「電線共同溝方式」が採用され、歩道幅員が広いことを条件に、前述の地中化方式が商業地域や住居地域など比較的需要の少ない地域にも拡大されてきた。
- さらに、平成16年度には地中化によらない新たな低コスト手法として、非幹線道路を中心に「軒下配線方式」や「裏配線方式」も活用できることとされ、現在に至っている。
- しかし、最も採用されている電線共同溝方式は、歩道幅員が狭い道路や歩道のない道路では埋設が困難である場合が多く、整備費用が高いことと相まって、その適用には限界が来ているのが現状であり、今後、無電柱化の整備を更に進めるためには、より一層の低コスト化が求められているところである。
- これらの課題を解決する方法として、無電柱化の整備手法の一つである地中化方式を採用する場合には、低コスト化が期待できる直接埋設方式や小型ボックス活用埋設方式等の適用が考えられる。そこでこれらの手法の導入にあたっての技術的検証を目的として、「無電柱化低コスト手法技術検討委員会」を設置し、検討することとなった。
- 低コスト化を図る方法として、まず第一に、既存の基準よりも浅く埋設する方法が想定される。なお、その際には、舗装体内部に管路やケーブル類を埋設することによる舗装への影響、及び通過車両による繰り返し荷重が浅層部の埋設物に与える影響を確認する必要がある。
- また、第二に、電力ケーブルと通信ケーブルとの離隔を小さくすることで、コンパクトな小型ボックスとする方法が想定される。その際、電力ケーブルからの誘導電圧等が通信ケーブルに与える影響等を確認する必要がある。
- さらに、これらの手法を効率的に施工するための技術的課題や実現可能性について確認する必要がある。このため、以下の3種類の試験を実施することとした。
- 路面及びケーブルの機能に影響を与えない埋設深さ確認試験（以下、「埋設深さに関する検証」とする）（試験①）
- 電力・通信ケーブル間の離隔に関する試験（試験②）
- 直接埋設、小型ボックス活用埋設の施工性確認試験（試験③）
- 試験は、基準を有する総務省、経済産業省、国土交通省のほか、（国研）土木研究所、電気事業連合会、（一社）日本ケーブルテレビ連盟、（一社）日本電気協会、（一社）日本電線工業会、（一社）電気通信事業者協会、（株）関電工、日本電信電話（株）、

KDDI（株）等、関係者の協力の下実施した。・なお、この中間とりまとめでは、今回の検証条件下における試験及び結果の評価をまとめたものであり、今後、関係省庁や事業者の参考となるものとしてとりまとめた。

2. 埋設深さに関する検証（試験①）

<背景と目的>

- ・埋設深さに関しては、国土交通省は電線等が道路構造の保全等に与える影響の観点から、また経済産業省は電力ケーブルを対象に電力の安定供給の確保や公衆等の安全確保の観点から、それぞれ基準値を定めており、事業者は双方の基準を満たした深さ以下に埋設することが求められている。
- ・国土交通省では、道路占用物の埋設深さに関する基準値として、「電線、水管、ガスパ管又は下水道管を道路の地下に設ける場合における埋設の深さ等について」（平成 11 年 3 月 31 日 建設省道政発第三十二号・道国発第五号）において、歩道部では「0.5 m以下としない」、車道部では「舗装厚に 0.3mを加えた値以下としない」という基準値を設けている。
- ・経済産業省では、地中電線路を直接埋設方式によりケーブルを埋設する場合の深さに関する基準値として、「電気設備に関する技術基準の解釈」（平成 27 年 12 月 3 日 経済産業省 商務流通保安グループ）において、車道部では「1.2m以上」、その他の場所（歩道等）では「0.6m以上」という基準値を設けている。ただし、使用するケーブルの種類、施設条件等を考慮し、これに加わる圧力に耐えるよう施設する場合はこの基準値によらない。さらに、地中電線路を管路方式により埋設する場合の深さに関する基準値はない。
- ・なお、海外における電力ケーブル（低圧）の最低埋設深さは、例えばイギリスやフランス、インドネシアでは、歩道で 45cm から 80cm、車道で 60cm から 110cm と定められている。また、通信ケーブルの最低埋設深さは、例えばイギリスやフランス、ドイツ、アメリカ（オークランド）、トルコでは、歩道で 30cm から 60cm、車道で 45cm から 120cm と定められている。

<試験内容>（参考資料 P1-4）

- ・現行の基準よりも埋設深さを緩和できるかどうか、(国研) 土木研究所の試験場にて、大型車を自動走行させ、舗装や埋設物への影響の有無について試験を行った。
- ・検証の対象とする道路として、歩道が設置されていない道路で大型車が 1 日 50 台程度走行する生活道路（非幹線道路）を想定し、載荷輪数として 10 万輪相当（一般的な設計期間の 10 年間を想定）の走行試験を行った。
- ・そのため、当該交通量の舗装構成は、設計 C B R = 3 % のときの N 4 交通（1 日の大型車交通量が 250 台未満）とし、実際に自治体で使用されている事例から、表層（アスファルト）5cm、上層路盤（粒調砕石）20cm、下層路盤（クラッシュラン）30cm の合計舗装厚 55cm とした。
- ・埋設した位置は、現行の基準よりも浅い、3 通りの深さ（舗装直下（路床最上部）、下層路盤最下部、下層路盤最上部）に埋設した。具体的には、舗装直下（路床最上部）は路面からの深さ 55cm、下層路盤内の最下部は同 49cm、最上部は同 25cm とした。上層路盤に埋設することは、施工上や管理上の危険性が高いこと、等を踏まえると現実的ではないと判断し、検証の対象としていない。
- ・埋設物は現在の管路式の地中化工事で使用しているケーブルと管とし、その種類は、電力ケーブル（低圧）、通信ケーブルは 8 種類、電力用管、通信用管は 4 種類とした。
- ・なお、ケーブルの埋設に際し、舗装直下及び下層路盤最下部への埋設の際には、舗装材を適切に充填する観点及びケーブル保護の観点から、路床を一部砂に置き換え

てケーブルの周囲を覆ったが、下層路盤最上部への埋設においては、通常の路盤材を用いた。

- ・小型ボックス及びその代用管を埋設した場合の影響についても検証した。埋設の位置は、小型ボックスは蓋上面が路面露出の状態（路面からの深さ0cm）で埋設した場合と、上層路盤最上部（同5cm）、下層路盤最上部（同25cm）、舗装直下（路床最上部）（同55cm）となる深さとした。なお、レジンボックスについては、蓋上面が路面露出の状態（路面からの深さ0cm）で埋設した場合のみとした。
- ・また、これに代わるものとして、小型ボックス代用管を輪直下及び周辺に2パターンの深さ（下層路盤最上部（路面からの距離25cm）、下層路盤最下部（同35.5cm））に埋設し、車両通過時の扁平たわみ量及び発生応力を確認した。
- ・なお、評価基準については、当委員会において設定したものである。

<試験結果（舗装への影響）>（参考資料 P5）

- ・舗装躯体内部に各種ケーブル類等を埋設した場合の舗装構造の健全性及び路面性状を確認するため、ケーブルや管等を3通りの埋設深さに埋設したそれぞれのケースについて、「舗装の構造に関する技術基準」（平成13年6月29日国都街第四十八号・国道企第五十五号）による舗装の性能指標の必須指標である疲労破壊輪数、塑性変形輪数、平坦性についての検証を行った。
- ・ケーブルや小型管を下層路盤及び路床内に埋設し検証した結果、全てのケースにおいて、無埋設部の舗装の状態との相違は見られず、舗装に及ぼす影響はないことを確認した。
- ・一方、径が150mm以上の大型管（小型ボックス代用管）を下層路盤最上部で車輪走行位置に埋設したケースでは、ひび割れの発生を確認した。
- ・さらに、小型ボックスを路面露出、上層・下層路盤、路床に埋設し検証した結果、路面露出のケースで蓋にひび割れが発生し、ボックス周辺の舗装の沈下、段差の発生を確認し、上層路盤埋設のケースで舗装にひび割れの発生が確認された。下層路盤、路床のケースにおいては、舗装に及ぼす影響はないことを確認した。

<試験結果（ケーブル・管への影響）>

- ・ケーブルは、電線管理者の主体別に、ケーブル8種類を対象とし、それぞれの影響を把握した。
- ・また、これにあわせて、管4種類を対象としてそれぞれの影響を把握した。

① 電力ケーブルへの影響（参考資料 P6-12, 31-33）

- ・道路横断方向に3パターンの深さで埋設した電力ケーブル（2種類）（ケーブルの上部に防護板を敷設する1ケースを含む）に対する電気性能試験（交流電圧絶縁耐力試験、絶縁抵抗試験、雷インパルス試験（耐電圧スパーク試験）、導体抵抗測定、及び耐電圧試験（高電圧破壊試験））や、傷と判定しないケーブルを対象に材料特性試験（引張伸び試験やなみのり試験）を実施した。その結果、各試験とも評価基準を満たすことを確認した。
- ・一方、埋設したケーブルを取り出し、ケーブルの損傷状況を確認した。その結果、低圧幹線用のケーブル（CVQ250mm²）で10箇所サンプル中、全ての試験パターンでシース残存率が評価基準を満たさず、また、通電ケーブルは、非通電ケーブルと比べ傷が深かった。また、低圧引込み用のケーブル（CVQ22mm²）では5箇所のサンプル全ての試験パターンでシース残存率が評価基準を満たさなかった。特に、横断方

向、車両通過位置の非通電ケーブル（埋設深さ 49cm（砂））ではシースの貫通に至った。

- これに対し、追加で砂の厚さを管理した上で舗装内に低圧幹線用のケーブル（CVQ250mm²）を埋設する際の、施工の影響によるケーブルの損傷について、低圧幹線用のケーブルを対象に試験施工を実施した。その結果、碎石に埋設した場合にケーブルで損傷を確認したが、砂で埋設したケーブルには、施工の影響による損傷は確認されなかった。

② 電力用管への影響（参考資料 P26）

- 走行試験終了後、埋設した電力用管を掘り起し、損傷状況とひずみについての検査を行った。その結果、管には損傷は確認されず、また、ひずみについても、評価基準を満たすことを確認した。

③ 光ケーブルへの影響（参考資料 P13）

- 道路横断方向及び進行方向に3パターンの深さで埋設した光ケーブル（2種類）に対し、電気通信性能面から光損失のケーブル性能試験を行った。・その結果、防護管を使用せず埋設した光ケーブルについては、2種類とも通信品質への影響が見られ、評価基準を満たさないことが確認された。・一方、防護管に納めた光ケーブルについては、2種類とも埋設深さによらず通信品質への影響は見られず、評価基準を満たすことを確認した。

④ メタルケーブルへの影響（参考資料 P14-20, 31-33）

- 道路横断方向及び進行方向に3パターンの深さに埋設したメタルケーブル（2種類）に対し、電気通信性能（静電容量、伝送損失、漏話減衰量）、材料特性（引張伸び）及び機械的特性（屈曲性）の面から試験を実施した。・その結果、電気通信性能や機械的特性（屈曲性）への影響は見られず、評価基準を満たすことを確認した。なお防護管に納めたメタルケーブルについては、2種類とも埋設深さによらず通信品質への影響は見られず、評価基準を満たすことを確認した。
- 一方、材料特性（引張伸び）については、一部のケーブルで評価基準を満たさないことが確認された。この原因としては、碎石によると考えられる切り傷によるものであると推測した。
- さらに、埋設したケーブルを取り出し、ケーブルの損傷状況を確認した。その結果、配線ケーブル（0.4mm⁵⁰ 対 CCP-JF（15.5mm））については、横断方向に埋設した一部のケーブルで、評価基準を満たさない損傷（座屈（屈折による局所的損傷））が見られた。また、引込みケーブル（2対-地下用屋外線（5.5mm））については、一部のケーブルにシース残存率について評価基準を満たさないことを確認した。
- これに対し、追加で砂の厚さを管理した上で舗装内にケーブルを埋設する際の、施工の影響によるケーブルの損傷について、配線ケーブル及び引込みのケーブルを対象に試験施工を実施した。
- その結果、碎石に埋設した場合に一部のケーブルで座屈（屈折による局所的損傷）が確認されたが、砂で埋設したケーブルには、施工の影響による損傷は確認されなかった。

⑤ 同軸ケーブルへの影響（参考資料 P21-23, 31-33）

- 道路横断方向及び進行方向に3パターンの深さに同軸ケーブル（2種類）を埋設し、通信性能面（導体抵抗、絶縁抵抗、静電容量、特性インピーダンス、減衰量、反射

減衰量、耐電圧)からのケーブル性能試験を行った。・その結果、電気通信性能への影響は見られず、評価基準を満たすことを確認した。

- ・一方、埋設したケーブルを取り出し、ケーブルの損傷状況を確認した。その結果、幹線用のケーブル(12C)では、直接埋設した一部のケーブルでシース及び内部の構造に影響のある損傷を確認し、評価基準を満たさないことが確認された。これは、砂で埋設したケーブルには傷は発生していなかったことから、碎石による影響であると考えられる。また、引込み用のケーブル(5C)では、直接埋設した一部のケーブルでシースに影響のある損傷を確認し、評価基準を満たさないことを確認した。これは、砂で埋設したケーブルには傷は発生していなかったことから、碎石による影響であると考えられる。
- ・これに対し、追加で砂の厚さを管理した上で舗装内にケーブルを埋設する際の、施工の影響によるケーブルの損傷について、幹線用のケーブル及び引込み用のケーブルを対象に試験施工を実施した。
- ・その結果、碎石に直接埋設した全てのケーブルで損傷が確認されたが、砂で埋設したケーブルには、施工の影響による損傷は確認されなかった。

<試験結果(小型ボックス等への影響と代用管の設置可能性)>

(参考資料 P24-25)

- ・輪直下に埋設した小型ボックスについては、約2万輪で蓋にひび割れが発生したものの、本体には影響は見られなかった。
- ・一方、輪直下に埋設したレジンボックスは約6.4万輪時点で蓋や本体にひび割れが発生した。車両通過に伴う蓋の引張ひずみの変化は最大で110 μ 程度で曲げ引張強度に相当するひずみ(約700 μ)より小さかった。また、走行開始より約3万輪の範囲では蓋の最大引張ひずみの著しい傾向の変化はなかったものの、3万輪を超えたあたりより車両通過に伴うひずみの変化が大きくなった。さらに、蓋の下面への引張ひずみだけでなく、上面への圧縮ひずみも発生した。
- ・小型ボックス代用管(通信管)については、評価基準を満たすことを確認した。

3. (中略)

4. (中略)

5. 試験の結論

<埋設深さに関する検証(試験①)の結論>

① 舗装への影響

- ・本試験の結果から、今回検討した条件においては、路床及び下層路盤に埋設したケーブル及び管のうち、下層路盤最上部に埋設した径150mm以上の大型管を除き、舗装構造に与える影響はなく、基準の緩和が可能であると評価した。
- ・また、小型ボックスを路面露出で埋設したケースでは、ボックスと舗装の継ぎ目に段差の発生を確認し、上層路盤に埋設したケースでは、舗装にひび割れの発生が確認されたが、これは小型ボックス周辺が沈下したためであり、舗装施工時の課題によるものと評価した。

② ケーブル・管への影響

- ・本試験の結果から、今回検討した条件においては、電力ケーブルについては、電気性能や材料特性について評価基準を満たすことを確認した。しかし、碎石内に直接埋設した場合にはケーブルへの損傷が見られ、そのまま埋設することが困難であると評価した。一方、厚さを管理した砂層内に直接埋設した場合には、施工した際の

ケーブルの損傷は見られないことから、そのまま埋設することについて可能性はあるが、その手法については今後の検討課題である。そこで、本試験の目的である地中電線路を直接埋設方式によりケーブルを埋設する場合の深さに関する基準値を緩和できるという技術的根拠は得られなかった。

- また、光ケーブルについては、防護管なしで埋設して光損失増加量を確認した場合には、電気通信性能について評価基準を満たさないことが確認されたことから、保護管に入れず直接埋設することはできないと評価した（電気通信性能について評価基準を満たさないことを確認したことから、厚さを管理した砂層内への直接埋設は実施しなかった）。
- さらに、メタルケーブルについては、電気通信性能については評価基準を満たしたものの、材料特性は評価基準を満たさず、さらに、砕石内に直接埋設した場合にはケーブルへの損傷が見られ、そのまま埋設することが困難であると評価した。一方、厚さを管理した砂層内に直接埋設した場合には、施工した際のケーブルの損傷は見られないことから、そのまま埋設することについて可能性はあるが、その手法については今後の検討課題である。
- また、同軸ケーブルについては、電気通信性能について評価基準を満たすことを確認した。しかし、砕石内に直接埋設した場合にはケーブルへの損傷が見られ、そのまま埋設することが困難であると評価するとともに、厚さを管理した砂層内に直接埋設した場合には、施工した際のケーブルの損傷は見られないことから、そのまま埋設することについて可能性はあるが、その手法については今後の検討課題である。

③ 小型ボックス等への影響と代用管の設置可能性

- 小型ボックスについては、本体に影響はなかったことから、路面に露出した場合の蓋のひびわれは輪荷重の偏載荷によるものであると評価した。
- なお、小型ボックスの埋設については、舗装が沈下するなど、施工上の課題があった。
- 本試験の結果から、今回検討した条件においては、小型ボックスの蓋や、レジンボックスについては、損傷が発生しない工夫が必要であることがわかった。
- また、小型ボックス代用管については、下層路盤に埋設しても管への影響はないと評価した。

以下、省略

事 務 連 絡

平成28年3月31日

各都道府県担当課長 殿

各指定市担当課長 殿

国土交通省道路局

路政課道路利用調整室課長補佐

国道・防災課道路保全企画室課長補佐

環境安全課課長補佐

「電線を道路の地下に設ける場合における埋設の深さ等について」の運用に関する
取扱いについて

標記について、別紙のとおり各地方整備局等あて通知しましたので、参考までに送付します。

なお、都道府県におかれましては、貴管内道路管理者（指定市を除く。）あて、この旨を通知願
います。

別紙
事務連絡
平成28年3月31日

各地方整備局道路部 路政課長 殿
道路管理課長 殿
北海道開発局建設部 建設行政課課長補佐 殿
道路維持課課長補佐 殿
沖縄総合事務局開発建設部 建設行政課長 殿
道路管理課長 殿

国土交通省道路局
路政課道路利用調整室課長補佐
国道・防災課道路保全企画室課長補佐
環境安全課課長補佐

「電線を道路の地下に設ける場合における埋設の深さ等について」の運用に関する
取扱いについて

「電線を道路の地下に設ける場合における埋設の深さ等について」（平成28年2月22日付国道
利第17号・国道保第26号・国道交安第63号。以下「電線浅層化通達」という。）について、そ
の運用に当たっては、別添の事項に留意の上、適切に対応されたい。

1 電線浅層化通達の運用の留意点

今般の電線浅層化通達は、現行制度の下で、道路の舗装の所要の性能を確保しつつ、電線（電力、通信の用に供するケーブルを収容する管路を含む。以下同じ。）の埋設の深さを可能な限り浅くするために、技術的検討の結果を踏まえて決定したものである。このため、埋設深さを電線浅層化通達による基準より浅くしないこととする。なお、埋設シート等舗装の耐久性に影響を及ぼすおそれがないものを除いて、埋設物件の防護のために、所要の防護措置を講じる場合は、原則として舗装内（表層・基層、上層路盤及び下層路盤）への設置は認めず、路床内への設置のみ許可するものとする。

2 車両の乗り入れ等のための切り下げ部分（以下「切り下げ部」という。）の取扱い

電線浅層化通達記3（2）の電線を歩道の地下に設ける場合と同様とする切り下げ部とは、「道路法第24条の承認及び第91条第1項の許可に係る審査基準について」（平成6年9月30日付建設省道政発第49号）別表第1の乗入規格表のⅠ種に相当するものとする。同表のⅡ種及びⅢ種に相当する切り下げ部においては、電線浅層化通達記3（1）電線を車道の地下に設ける場合に準じ、道路の舗装の厚さに0.1メートルを加えた値以上を確保すること。

3 条件に附すべき事項

電線浅層化通達記4（4）に規定する条件に附すべき事項は、当面「電線、水管、ガス管又は下水道管を道路の地下に設ける場合における埋設の深さ等について」に規定する条件に附すべき事項等について」（平成12年3月24日付建設省道政発第28号・建設省道国発第13号。以下「条件通達」という。）記1に準じて、「将来、当該歩道に切り下げ部が設けられる場合には、所要の防護措置を講じること。ただし、あらかじめ十分な強度を有する電線を使用する場合は、この限りではない。」とする。

4 道路管理者の措置

- (1) 電線を歩道の地下に設ける場合で、将来、当該歩道に切り下げ部が設けられることにより、当該歩道の路面と電線の頂部との距離が0.5メートル以下となると予想されるときは、必要に応じ、当該電線が十分な強度を有するため防護措置が不要であることを証する資料等を提出させること。その際、特定の電線に係る資料等があらかじめ一括して提出されており、個別の占用の許可の申請に当たり改めて資料等を提出させる必要がないと認められる場合には、それらの提出を省略させるなど事業者の負担軽減に配慮すること。
- (2) 占用の許可に条件通達による条件が附されている場合に、歩道に切り下げ部を設けるために道路法（昭和27年法律第180号）第24条に規定する承認の申請がなされたときには、道路管理者は、次に掲げる措置を講じること。
 - ① 電線を設けた事業者に対し、防護措置の要否を確認すべきこと及び防護措置を講じる場合には、承認の申請をした者と調整の上、これを行うとともに、必要に応じて、電線の構造の変更に伴う許可の申請を行うべきことを通知すること。
 - ② 承認の申請をした者に対し、歩道の地下に設けられている電線について事業者が防護措置を講じる場合があること及びその場合には電線を埋設した事業者と調整を図ることを指導すること。

5 電線浅層化通達の適用

電線浅層化通達による基準の適用について、地中化事業の設計中又は設計済み、工事着手前の段階において、設計を見直すことにより、事業工程（工期）に影響が生じず、かつ

設計見直しに伴う費用を含めてコスト削減が図られることが明らかな場合は、積極的に適用されたい。また、地中化工事が公示されている場合や発注済みの場合においても、前述と同様にコスト削減が図られることが明らかな場合は、可能な限り適用されたい。

法第2号物件 ー地下埋設管ー

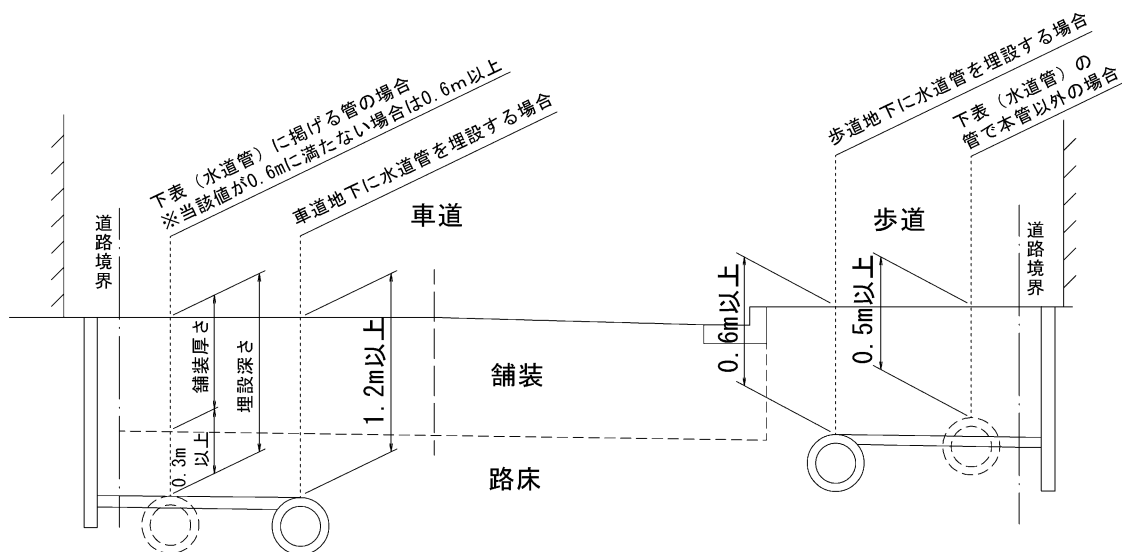
C 水道管

(方針)

公益上やむを得ない場合に限り認めることができる。

(位置)

- 1 歩道を有する道路においては、歩道の地下とすること。ただし、本管については、歩道に適切な場所がなく、かつ公益上やむを得ない事情があると認められるときは、この限りでない。
- 2 歩道を有しない道路においては、道路の路端寄りとすること。
- 3 水道管を車道の地下に設ける場合、水道管頂部と路面との距離は1.2メートル以上とすること。ただし、既設管との関連で真にやむを得ないと認められる場合に限り0.6メートル以上とすることができる。
- 4 下表に掲げる管路を車道の地下に設ける場合には、水道管頂部と路面との距離は舗装の厚さに0.3メートルを加えた値以上とすること。ただし、当該値が0.6メートルに満たない場合は0.6メートル以上とすること。
- 5 水道管を歩道等の地下に設ける場合、水道管頂部と路面との距離は0.6メートル以上とすること。なお、下表に掲げる管路で本管以外の管を歩道の地下に設ける場合は、その頂部と路面との距離は0.5メートル以上とすること。ただし、切り下げ部がある場合で、路面と当該水管の頂部との距離が0.5メートル以下となるときは、当該水道管を設ける者に切り下げ部の地下に設ける水道管につき所要の防護措置を講じさせること。



水道管	
鋼管 (JIS G 3443)	管径300mm以下のもの
ダクタイル鋳鉄管 (JIS G 5526)	管径300mm以下のもの
硬質塩化ビニル管 (JIS K 6742)	管径300mm以下のもの
水道配水用ポリエチレン管 (引張降伏強度204kgf/cm ² 以上)	管径200mm以下で外径/厚さ=11以下のもの

- 6 当該道路の舗装構成（現状交通量区分と整合がとれていない場合等）、土質の状態（明らかに軟弱地盤である箇所等）、交通状況（周辺開発などにより交通量が変化すると想定される場合等）及び気象状況等から、前2項によることが不適切であると認められる場合は、これを適用せずその状況に適した埋設の深さとする。
- 7 道路の横断箇所は、最小限にとどめることとし、原則として道路に対して直角に横断すること。

（防護措置）

- 1 既設管との関連、あるいは橋りょう、暗渠、立体交差箇所に取り付けのために、本基準の路面と埋設管頂部との距離を確保できない場合はコンクリート胴締め等により防護措置を行うこと。
- 2 地盤が岩盤等特異な箇所において路面と管頂部との距離が本基準により行われなかった箇所についてはコンクリート胴締め等により防護措置を行うこと。

（構造）

- 1 埋設管は堅固で耐久力を有するものとし、道路構造及び地下にある他の占用物件に支障を及ぼさない構造とすること。
- 2 マンホールその他これに類するもの（マンホール内簡易機器を含む。）の設置については次によるものとする。
 - （1）破損及びずれの生じない堅固な構造とすること。
 - （2）蓋は平板とし、路面と同一勾配とすること。
 - （3）今後予想される占用物件を考慮した構造寸法とすること。
- 3 地下埋設管の位置を表示するための鉈等は、歩道等に設置することができる。破損等により道路の構造又は交通に支障を及ぼさない構造とすること。
- 4 車道に埋設する場合には、道路の強度に影響を与えない構造であること。

（使用材料）

- 1 使用材料については、JIS（日本工業規格）及びJWWA（日本水道協会規格）に適合するもの、又はこれと同等以上の品質を有し、内圧及び外圧に対して十分耐える構造であるものとする。
- 2 管種は、鋼管、鋳鉄管、ダクタイル鋳鉄管、水道用硬質塩化ビニルライニング鋼管、水道用ポリエチレン粉末ライニング鋼管、ステンレス鋼管及び硬質塩化ビニル管とすること。

＜関係通知＞

- 1 「地下に埋設する水管の表示に用いるビニールテープ等の地色について」（昭和46年6月8日道政発第69号通達）
- 2 「電線、水管、ガス管又は下水道管を道路の地下に設ける場合における埋設の深さ等について」（平成11年3月31日道政発第32号通達（最終改正平成18年11月15日国道利第33号通達））
- 3 「電線、水管、ガス管又は下水道管を道路の地下に設ける場合における埋設の深さ等について」に規定する条件に附すべき事項等について（平成12年3月24日道政発第28号通達）
- 4 「電線、水管、ガス管又は下水道管を道路の地下に設ける場合における埋設の深さ等について」に規定する条件に附すべき事項等の取扱いについて（平成12年3月24日建設省道路局路政課道路利用調整室課長補佐等事務連絡）

地下に埋設する水管の表示に用いるビニールテープ等の地色について

昭和46年6月8日 道政発第69号各地方建設局長、北海道開発局長、各都道府県知事、各指定市長、日本道路公団総裁、首都高速道路公団理事長、阪神高速道路公団理事長あて 建設省道路局路政課長通達

地下に埋設する水管について、ビニールテープ等によりその名称、管理者及び埋設の年を表示する場合におけるビニールテープ等の地色については、さきに昭和46年5月6日付け建設省道政発第59号により「青色」とするように通知したところであるが、その後新たに厚生省および通商産業省より、公衆衛生保持等の観点から、水道法の規定に基づいて設けられる水管と工業用水道法の規定に基づいて設けられる水管とを区別して取り扱われたい旨の要望があったので、後者については、「白色」のものを用いるように、関係事業者を指導されたい。

おって、貴管下各道路管理者にも、この旨周知願いたい。

法第2号物件 一地下埋設管一

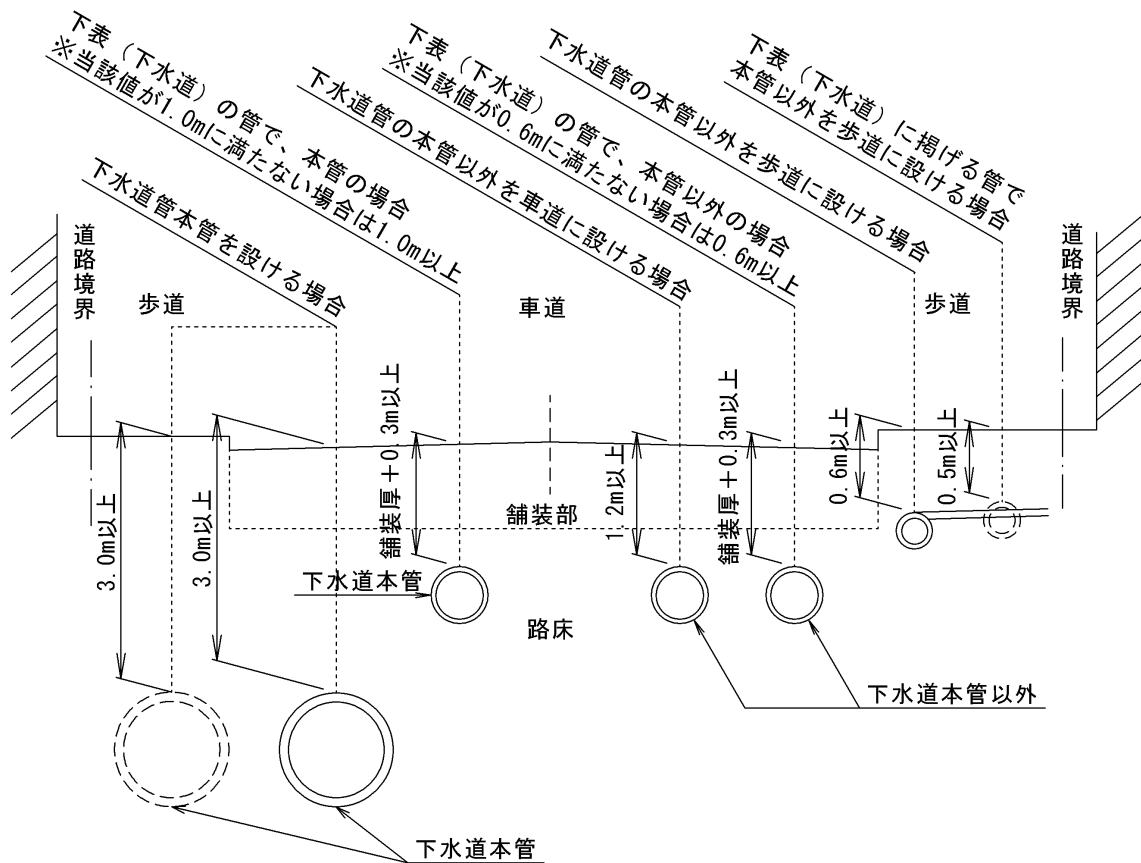
D 下水道管

(方針)

公益上やむを得ない場合に限り認めることができる。

(位置)

- 1 歩道を有する道路においては、歩道の地下とすること。ただし、本管については、歩道に適切な場所がなく、かつ公益上やむを得ない事情があると認められるときは、この限りでない。
なお、本管とは下水道法に規定する本管をいう。各戸引込管の取付けのある枝管であっても管径が本管と同じものは本管として扱う。原則として、本管は一事業施行区域内の幹線で一本とすること。
- 2 下水道管の本管を埋設する場合には、その頂部と路面との距離を3.0メートル以上とすること。ただし、工事実施上やむを得ない場合にあっては、1.0メートル以上とすることができる。
- 3 下表に掲げる管路で下水道管の本管を埋設する場合には、下水道管の本管の頂部と路面との距離は、当該下水道管を設ける道路の舗装の厚さに0.3メートルを加えた値以上とすること。ただし、当該値が1.0メートルに満たない場合には1.0メートル以上とすること。
- 4 下水道管の本管以外の管を車道の地下に設ける場合は、下水道管頂部と路面との距離1.2メートル以上とすること。ただし工事実施上やむを得ない場合にあっては、1.0m以上とすることができる。
- 5 下表に掲げる管路で下水道管の本管以外の管を車道の地下に設ける場合は、当該道路の舗装の厚さに0.3メートルを加えた値以上とすること。ただし、当該値が0.6メートルに満たない場合には0.6メートル以上とすること。車道に埋設する下水道管に外圧1種ヒューム管を用いる場合には、当該下水道管と路面との距離は、1.0メートル以上とすること。
- 6 下水道管の本管以外の管を歩道等の地下に設ける場合、下水道管頂部と路面との距離は0.6メートル以上とすること。なお、下表に掲げる管路で下水道管の本管以外の管を歩道の地下に設ける場合には、その頂部と路面との距離を0.5メートル以上とすること。ただし、歩道の地下に設ける場合で、切り下げ部があり、路面と当該下水道管の頂部との距離が0.5メートル以下となるときは、当該下水道管を設ける者に切り下げ部の地下に設ける下水道管につき所要の防護措置を講じさせること。



下水道管	
ダクタイル鋳鉄管 (JIS G 5526)	管径300mm以下のもの
ヒューム管 (JIS A 5303)	管径300mm以下のもの
強化プラスチック複合管 (JIS A 5350)	管径300mm以下のもの
硬質塩化ビニル管 (JIS K 6741)	管径300mm以下のもの
陶管 (JIS R 1201)	管径300mm以下のもの

- 7 当該道路の舗装構成（現状交通量区分と整合がとれていない場合等）、土質の状態（明らかに軟弱地盤である箇所等）、交通状況（周辺開発などにより交通量が変化すると想定される場合等）及び気象状況等から、前記第3項、第5項及び第6項によることが不適切であると認められる場合は、これを適用せずその状況に適した埋設の深さとすること。
- 8 歩道等に埋設する下水道管に外圧1種ヒューム管を用いる場合には、当該下水道管と路面との距離は、1.0メートル以上とすること。
- 9 各戸取付け管のマンホール（汚水枡）は、占用物件としては認めない。
- 10 道路横断箇所は、最小限にとどめること。

（防護措置）

- 1 既設管との関連、あるいは橋りょう、暗渠、立体交差箇所に取り付けのために、本基準の路面と埋設管頂部との距離を確保できない場合はコンクリート胴締め等により防護措置を行うこと。

- 2 地盤が岩盤等特異な箇所において路面と管頂部との距離が本基準により行われなかった箇所についてはコンクリート胴締め等により防護措置を行うこと。

(構造)

- 1 埋設管は堅固で耐久力を有するものとし、道路構造及び地下にある他の占用物件に支障を及ぼさない構造とすること。
- 2 マンホールその他これに類するもの（マンホール内簡易機器を含む。）の設置については次によるものとする。
 - (1) 破損及びずれの生じない堅固な構造とすること。
 - (2) 蓋は平板とし、路面と同一勾配とすること。
 - (3) 今後予想される占用物件を考慮した構造寸法とすること。
- 3 地下埋設管の位置を表示するための鉸等は、歩道等に設置することができる。破損等により道路の構造又は交通に支障を及ぼさない構造とすること。
- 4 車道に埋設する場合においては、道路の強度に影響を与えない構造であること。

(使用材料)

- 1 使用材料については、J I S（日本工業規格）及びJ S W A S（日本下水道協会規格）に適合するもの、又はこれと同等以上の品質を有し、内圧及び外圧に対して十分耐える構造であるものとする。
- 2 管種は、シールド工法による管、ヒューム管、ボックスカルバート、ダクティル鑄鉄管、硬質塩化ビニル管及び強化プラスチック複合管とすること。

<関係通知>

- 1 「電線、水管、ガス管又は下水道管を道路の地下に設ける場合における埋設の深さ等について」（平成11年3月31日道政発第32号通達（最終改正平成18年11月15日国道利第33号通達））
- 2 「電線、水管、ガス管又は下水道管を道路の地下に設ける場合における埋設の深さ等について」に規定する条件に附すべき事項等について（平成12年3月24日道政発第28号通達）
- 3 「電線、水管、ガス管又は下水道管を道路の地下に設ける場合における埋設の深さ等について」に規定する条件に附すべき事項等の取扱いについて（平成12年3月24日建設省道路局路政課道路利用調整室課長補佐等事務連絡）

法第2号物件 一地下埋設管一

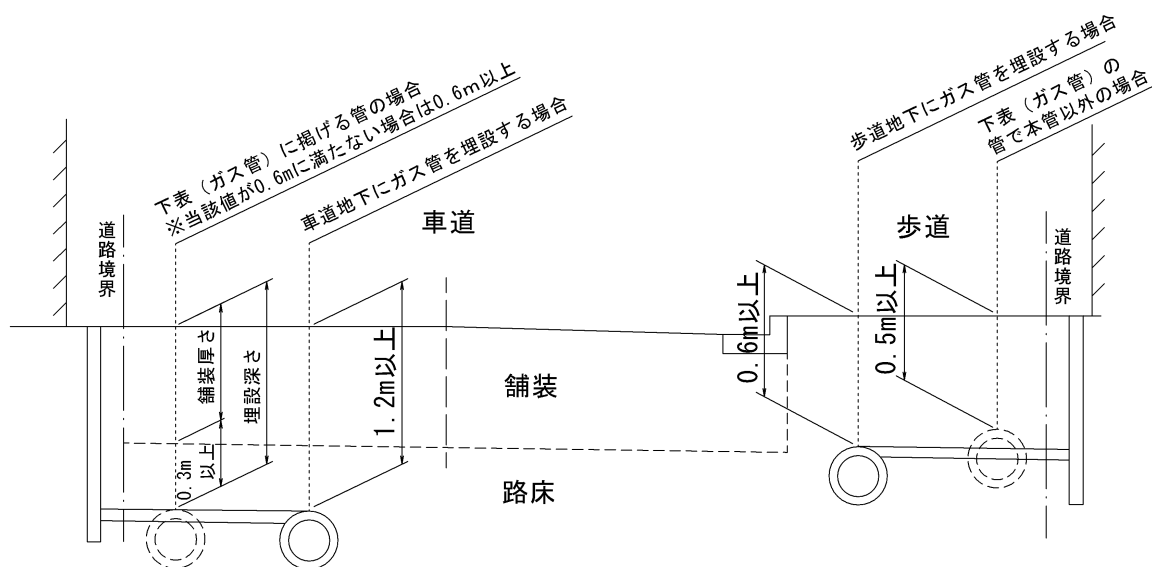
E ガス管

(方針)

公益上やむを得ない場合に限り認めることができる。

(位置)

- 1 歩道を有する道路においては、歩道の地下とすること。ただし、本管については、歩道に適切な場所がなく、かつ公益上やむを得ない事情があると認められるときは、この限りでない。
- 2 歩道を有しない道路においては、道路の路端寄りとすること。
- 3 高圧のガス（2MPa 以上）を供給するためのガス導管を道路の地下に設ける場合の深さについては、次ページに定める。
- 4 ガス管を車道の地下に設ける場合、ガス管頂部と路面との距離は1.2メートル以上とすること。ただし、既設管との関連で真にやむを得ないと認められる場合に限り0.6メートル以上とすることができる。
- 5 下表に掲げるガス管を車道の地下に設ける場合には、ガス管の頂部と路面との距離は、当該道路の舗装の厚さに0.3メートルを加えた値以上とすること。ただし、当該値が0.6メートルに満たない場合には、0.6メートル以上とすること。
- 6 ガス管を歩道等の地下に設ける場合、ガス管頂部と路面との距離は0.6メートル以上とすること。なお、下表に掲げる管路で本管以外の管を歩道の地下に設ける場合は、その頂部と路面との距離は0.5メートル以上とすること。ただし、切り下げ部がある場合で、路面と当該ガス管の頂部との距離が0.5メートル以下となる場合は、当該ガス管を設ける者に切り下げ部の地下に設けるガス管につき所要の防護措置を講じさせること。
- 7 当該道路の舗装構成（現状交通量区分と整合がとれていない場合等）、土質の状態（明らかに軟弱地盤である箇所等）、交通状況（周辺開発などにより交通量が変化すると想定される場合等）及び気象状況等から、前2項によることが不適切であると認められる場合は、これを適用せずその状況に適した埋設の深さとすること。



ガス管	
鋼管 (JIS G 3452)	管径300mm以下のもの
ダクタイル鋳鉄管 (JIS G 5526)	管径300mm以下のもの
ポリエチレン管 (JIS K 6774)	管径300mm以下のもの

- 8 他の埋設物件、構造物との保安距離を確保すること。
- 9 道路の横断箇所は、最小限にとどめることとし、原則として、道路に対して直角に横断すること。

(防護措置)

- 1 既設管との関連、あるいは橋りょう、暗渠、立体交差箇所に取り付けのために、本基準の路面と埋設管頂部との距離を確保できない場合はコンクリート胴締め等により防護措置を行うこと。
- 2 地盤が岩盤等特異な箇所において路面と管頂部との距離が本基準により行われなかった箇所についてはコンクリート胴締め等により防護措置を行うこと。

(構造)

- 1 埋設管は堅固で耐久力を有するものとし、道路構造及び地下にある他の占用物件に支障を及ぼさない構造とすること。
- 2 マンホールその他これに類するもの（マンホール内簡易機器を含む。）の設置については次によるものとする。
 - (1) 破損及びずれの生じない堅固な構造とすること。
 - (2) 蓋は平板とし、路面と同一勾配とすること。
 - (3) 今後予想される占用物件を考慮した構造寸法とすること。
- 3 地下埋設管の位置を表示するための鉦等は、歩道等に設置することができる。破損等により道路の構造又は交通に支障を及ぼさない構造とすること。
- 4 車道に埋設する場合には、道路の強度に影響を与えない構造であること。
- 5 管の上部50センチメートルの位置に、幅40センチメートル以上で緑色の埋設標識シートを敷設すること。

(使用材料)

- 1 使用材料については、JIS（日本工業規格）に適合するもの、又はこれと同等以上の品質を有し、内圧及び外圧に対して十分耐える構造であるものとする。
- 2 管種は、鋼管、鋳鉄管及びガス用ポリエチレン管とすること。

(高圧のガスを供給するためのガス導管を道路の地下に設ける場合の埋設の深さ)

- 1 ガス導管を道路に埋設する場合には、その埋設深度を1.2メートル以上とすること。ただし、舗装されている車道下に導管を埋設する場合は、当該舗装部分の路盤（しゃ断層がある場合は当該しゃ断層、以下同じ。）の下に埋設し、管の外面と路盤の最下部との距離は、0.5メートル以上とすること。
- 2 市街地又は人家連担地区（将来において市街化又は人家連担化が予想される地区を含む。）の道路にあっては、以下の事項に留意すること。

- (1) ガス導管の上部に鉄板を敷設する等の方法により、ガス導管を防護することとし、この場合の防護施設の頂部と路面との距離は、0.9メートル以上とすること。
- (2) 人家等から3.0メートル以内に埋設されるガス導管については、コンクリートボックスへ収容し、又は鋼矢板を打設する等の方法により、漏洩したガスが人家等の側へ拡散しないような措置を講じること。
- 3 内圧、土圧及び輪荷重に対するガス導管の安全性を確保できるように管厚を厚くし、又はコンクリートボックスへ導管を収容する等の方法により土圧及び輪荷重の影響を緩和できるような措置を講じること。
- 4 鉱業法及び鉱山保安法に基づくガスパイプラインの道路占用の取扱いについては、上記事項のほか、「ガスパイプライン技術指針暫定報告書」（平成6年3月鉱山保安技術検討委員会パイプライン保安技術部会）によること。

<関係通知>

- 1 「電線、水管、ガス管又は下水道管を道路の地下に設ける場合における埋設の深さ等について」（平成11年3月31日道政発第32号通達（最終改正平成18年11月15日国道利第33号通達））
- 2 「電線、水管、ガス管又は下水道管を道路の地下に設ける場合における埋設の深さ等について」に規定する条件に附すべき事項等について（平成12年3月24日道政発第28号通達）
- 3 「電線、水管、ガス管又は下水道管を道路の地下に設ける場合における埋設の深さ等について」に規定する条件に附すべき事項等の取扱いについて（平成12年3月24日建設省道路局路政課道路利用調整室課長補佐等事務連絡）
- 4 「ガス管を道路の地下に設ける場合における埋設の深さに関する取扱いについて」（平成16年2月17日国土交通省道路局路政課道路利用調整室課長補佐等事務連絡）
- 5 「高圧ガスの供給施設の道路占用の取扱いについて」（平成16年10月1日国道利第19号通達）

(参 考)

事 務 連 絡
平成16年2月17日

各地方整備局道路部路政課長、道路管理課長、
北海道開発局建設部建設行政課長補佐、道路維持課長補佐、
沖縄総合事務局開発建設部建設行政課長、道路管理課長 あて

道路局路政課道路利用調整室課長補佐
国道・防災課長補佐

ガス管を道路の地下に設ける場合における埋設の深さに関する取扱いについて

ガス管を道路の地下に設ける場合の埋設の深さについては、道路法行令の規定のほか、「電線、水管、ガス管又は下水道管を道路の地下に設ける場合における埋設の深さ等について」（平成11年3月31日付け建設省道政発第32号、建設省道国発第5号建設省道路局路政課長、国道課長通達。以下単に「通達」という。）により取扱いを定めており、一定の範囲の管路を当該通達の適用対象とするとともに、これと同等以上の強度を有するものについても、当該通達に定める措置の対象とできることとしているところである。

通達の適用対象となる管路については、技術的検討の結果を踏まえて通達別表に掲げているが、このうち、ガス事業の用に供されるポリエチレン管（以下「ガス用PE管」という。）については、近時の技術開発により、管径300mmのものが低コストで製造可能となり、大口需要家を中心に需要が増加しているなどの状況がみられること等から、当該管径のものに関し、浅層化による道路構造及び管路への影響等についてこのたび技術的検討を行ったところ、通達別表に掲げる管路と同等以上の強度を有していることが確認された。

この結果を踏まえ、管径300mm以下のガス用PE管については、通達に定める浅層化措置の対象とすることが可能であると認められることから、当該管路を地下に設ける場合の埋設の深さにつき、適切に取り扱うこととされたい。

各地方整備局長
北海道開発局長
沖縄総合事務局長
道路関係四公団の長

殿

国土交通省道路局長

高圧のガスの供給施設の道路占用の取扱いについて

高圧のガスを供給するためのガス導管を道路の地下に設ける場合の埋設の深さについては、道路法施行令の規定のほか、「高圧のガスの供給施設の道路占用の取扱いについて」（平成9年3月25日付け建設省道政発第43号建設省道路局長通達）により取扱いを定めており、圧力が2MPa以上の高圧ガスを供給するガス導管を市街地等の道路に埋設する場合は、その埋設の深さについて、1.8m以上とすることとされていたところであるが、平成14年3月に閣議決定された「規制改革3か年計画（改定）」において、幹線ガスパイプラインの埋設深度に関して、「2MPa以上の高圧で市街地の道路下に埋設する場合であっても、当該道路の舗装厚や他の埋設物との離隔距離等に係る一定の基準に照らし支障なき場合には、1.8mではなく1.2mで足りる」ことを技術的に検討すべき旨が盛り込まれた。

これを受けて、当局では、学識経験者等からなる「高圧ガスパイプライン浅層埋設技術検討委員会」を設置し、埋設の深さを浅層化することによる道路舗装構造及び埋設管への影響等について技術的な検討を行ったところ、2MPa以上の高圧のガスを供給するガス導管について、埋設の深さを1.2m（ただし路盤下面とガス管上面の離隔50cm以上を確保）としても支障がない旨の結論が得られた。

この結果を踏まえ、2MPa以上の高圧のガスを供給するためのガス導管を道路の地下に設ける場合の取扱いに関する留意事項を定めたので、今後は、ガス事業法（昭和29年法律第51号）等の関係法令及び下記事項を踏まえて、その運用に遺憾のないようにされたい。

1 留意事項等

高圧のガスの供給施設の道路占用の許可の審査に当たっては、道路法施行令の基準によるほか、下記の事項に留意すること。

(1) 占用の可否を判断するに当たって審査を要する事項

- ① ガスの供給施設の種類及び設置経路
- ② ガスの圧力、供給能力及び供給方法
- ③ ガスの供給施設の設置位置及び設置方法
- ④ ガスの供給施設の構造（特にガス導管については、その強度及び防食、接続等の方法）
- ⑤ ガス導管等の耐圧試験及び気密試験の方法
- ⑥ ガス漏洩検知装置、感震装置、緊急遮断装置等の保安施設及び消火施設の設置状況
- ⑦ ガスの漏洩防止及び放散の方法
- ⑧ 緊急時における緊急遮断装置等の作動方法
- ⑨ 緊急時における連絡通報設備の設置状況及び道路管理者等への連絡体制
- ⑩ 自衛消防組織等の保安管理体制の状況
- ⑪ その他保安対策上必要と認められる事項

(2) その他留意事項

- ① ガス導管は、やむを得ず橋に取り付ける場合等を除き、原則として地下に埋設すること。
- ② トンネル内又はトンネルの構造に影響を及ぼす範囲内及び崖崩れ、地滑り、液状化等により地盤が不安定な地域の道路並びに幅員が著しく狭い道路の占用は、可能な限り避けること。
- ③ ガス導管の本線をやむを得ず車道下に埋設する場合には、可能な限り歩道寄りの車道下に埋設すること。
- ④ ガス導管を道路に埋設する場合には、その埋設深度を1.2m以上とすること。ただし、舗装されている車道下に導管を埋設する場合は、当該舗装部分の路盤（しゃ断層がある場合は当該しゃ断層、以下同じ。）の下に埋設し、管の外面と路盤の最下部との距離は、0.5m以下としないこと。
- ⑤ 市街地又は人家連担地区（将来において市街化又は人家連担化が予想される地区を含む。）の道路にあっては、以下の事項に留意すること。
 - (ア) ガス導管の上部に鉄板を敷設する等の方法により、ガス導管を防護することとし、この場合の防護施設の頂部と路面との距離は、0.9m以下としないこと。
 - (イ) 人家等から3m以内に埋設されるガス導管については、コンクリートボックスへ収容し、又は鋼矢板を打設する等の方法により漏洩したガスが人家等の側へ拡散しないような措置を講じること。
- ⑥ 内圧、土圧及び輪荷重に対するガス導管の安全性を確保できるように管厚を厚くし、又はコンクリートボックスへ導管を収容する等の方法により土圧及び輪荷重の影響を緩和できるような措置を講じること。
- ⑦ 鉱業法及び鉱山保安法に基づくガスパイプラインの道路占用の取扱いについては、上記事項のほか、「ガスパイプライン技術指針暫定報告書」（平成6年3月鉱山保安技術検討委員会パイプライン保安技術部会）によること。

2 申請書の添付書類

道路占用許可申請書の添付書類について、次の点に留意して、手続の円滑に努めること。

- (1) 申請書の添付書類については、1(1)に規定する事項を記載した書類その他必要最小限のものとする。
- (2) 更新等の申請に当たり、当初申請時と変更のない物件については、当初申請時の図面を活用する等、申請者に必要以上の書類の提出を要求することのないようにすること。

3 その他

「高圧のガスの供給施設の道路占用の取扱いについて」（平成9年3月25日付け建設省道政発第43号道路局長通達）は廃止する。

法第2号物件 ー地下埋設管ー

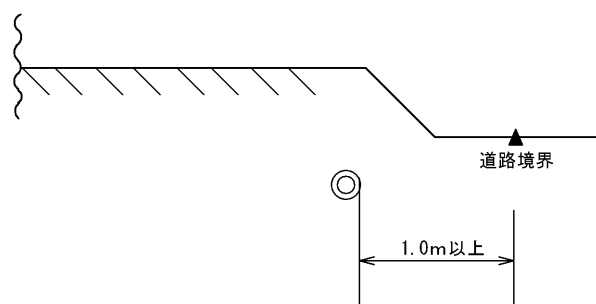
F 石油パイプライン

(方針)

公益上やむを得ない場合に限り認めることができる。

(位置)

- 1 地下に埋設すること。ただし、地形の状況その他特別の理由によりやむを得ないと認められる場合においては、地上（トンネルの中を除く。）に設け、又は橋りょうに添架することができる。
- 2 道路を横断して埋設する場合を除き、自動車荷重の影響の少ない場所に埋設し、かつ、道路境界線との間は、導管の外面から水平距離にして1.0メートル以上保つこと。



- 3 導管（防護工又は防護構造物を設ける場合には当該防護工又は防護構造物）は、他の工作物に対しその外面から0.3メートル以上の間隔を保ち、かつ、当該他の工作物の保全に支障を与えないこと。
- 4 道路の路面下に埋設する場合においては、その深さは次によるものとする。
 - (1) 市街地では、導管の頂部から1.8メートル以上とすること。
 - (2) 市街地で防護構造物を設ける場合は、防護構造物の頂部から1.5メートル以上とすること。
 - (3) 市街地以外の地域では、導管又は防護構造物の頂部から1.5メートル以上とすること。
- 5 道路の路面下以外の場所に埋設する場合においては、導管の頂部と地面との距離は1.2メートル（防護工又は防護構造物を設ける場合にあっては、市街地では0.9メートル、市街地以外の地域では0.6メートル）以上とすること。
- 6 地上に設ける場合においては、その最下部と路面との距離は5.0メートル以上とすること。
- 7 橋に添架する場合においては、桁の両側又は床板の下とすること。
- 8 高架の道路に設ける場合においては、高架の道路の路面下に設けるものとし、導管の頂部と路面との距離は1.2メートル以上、かつ、道路を横断して埋設するときを除き、道路境界線との間は、導管の外面から水平距離にして1.0メートル以上を保つこと。ただし、地形の状況その他特別の理由によりやむを得ないと認められる場合には、高架の道路の桁の両側又は床板の下に添架することができる。
- 9 電線、水管、下水道管、ガス管その他これらに類するもの（各戸引込管が取り付けられるものに限る。）が埋設されている道路又は埋設する計画のある道路に埋設する場合は、これらの上部に埋設しないこと。

(構造)

- 1 堅固で耐久力を有するとともに、道路及び地下にある他の占用物件の構造に支障を及ぼさないものとする。

- 2 導管は鋼管とし「石油パイプライン事業の事業用施設の技術上の基準の細目を定める告示」(昭和48年9月28日告示第1号)第3条第1号に規定する規格に適合するものであること。
- 3 道路を横断して埋設する場合には、さや管その他の構造物を設けること。
- 4 車道に埋設する場合には、道路の強度に影響を与えない構造であること。
- 5 橋りょう又は高架の道路に添架する場合には、橋又は高架の道路に影響を与えない構造であること。

(その他)

石油圧送施設の占有は、「石油圧送施設の道路占有について」(昭和46年8月20日建設省道政発第89号通達(改正昭和58年2月5日道政発12号通達))に基づき国土交通省に事前協議を要する物件であるので、同通達に示す書類を添付の上、2部道路管理課長あて進達すること。

<関係通知>

- 1 「石油圧送施設の道路占有について」(昭和46年8月20日道政第89号通達(改正昭和58年2月5日建設省道政発第12号通達))
- 2 「道路法施行令並びに道路法施行規則及び道の区域内の一般国道及び開発道路に関する占用料等徴収規則の一部改正について」(昭和48年2月20日道政発第8号通達(最終改正平成18年11月15日国道利第33号通達))

昭和46年8月20日
建設省道政発第89号

北海道開発局長
各地方建設局長
道路関係四公団の長
各都道府県知事
各指定市長 あて

建設省道路局長通達

改正 昭和年2月5日建設省道政発第12号

石油圧送施設の道路占有について

石油（原油のほか、揮発油、灯油、軽油、重油、石油ガス等の石油製品を含む。）を圧送するための導管、圧送機、タンク等の施設の道路占有については、道路の構造および交通に及ぼす影響が大であり、特に保安対策上その設置位置、設置方法、構造等において、他の占有物件とは著しく異なるものがあることにかんがみ、これらの施設の道路占有の許可（道路を横断して占有するもの又は道路を縦断して占有するもので延長が500m未満のものに係るものを除く。）に際しては、特に慎重を期する必要があるので、当分の間、次に掲げる事項を明らかにした資料を添付して、事前に当局に協議することとされたい。

なお、貴管下各道路管理者（地方道路公社を含む。）に対しても、この旨連絡願いたい。

- 1 石油圧送施設の種類および設置経路
- 2 石油圧送施設の圧送能力および圧送方法
- 3 石油圧送施設の設置位置および設置方法
- 4 石油圧送施設の構造（特に石油導管については、その強度および防食、接続等の方法）
- 5 石油導管等の耐圧および気密試験の方法
- 6 石油漏洩検知装置、感震装置、緊急しゃ断装置等の保安施設および消火施設の設置状況
- 7 石油の流出拡散の防止方法
- 8 緊急時における緊急しゃ断装置等の作動方法
- 9 緊急時における連絡通報設備の設置状況
- 10 自衛消防組織等の保安管理体制の状況
- 11 その他保安対策上必要と認められる事項

昭和48年2月20日
建設省道政発第8号

各地方建設局長
北海道開発局長
沖純総合事務局長
道路関係四公団の長
各都道府県知事
各指定市長あて

建設省道路局長

最近改正 平成18年11月15日国道利第33号

道路法施行令並びに道路法施行規則及び道の区域内の一般国道及び開発道路に関する占用料等徴収規則の一部改正について

昭和48年2月5日道路法施行令の一部を改正する政令（昭和48年政令第12号）及び道路法施行規則及び道の区域内の一般国道及び開発道路に関する占用料等徴収規則の一部を改正する省令（昭和48年建設省令第2号）がそれぞれ公布され、同月20日から施行されたので、下記事項に留意のうえ、その運用に遺憾のないようにされたい。

なお、貴管下関係道路管理者に対しても周知徹底方お取り計らい願いたい。

記

第1 改正の趣旨等

今回の改正は、石油パイプライン事業法（昭和47年法律第105号）及び石油パイプライン事業の事業用施設の技術上の基準を定める省令（昭和47年通商産業省、運輸省、建設省、自治省省令第2号）（以下「技術省令」という。）が昭和47年12月25日に施行されたこと等の事情にかんがみ、石油管を設けて行なう道路の占用に関し、占用の期間、場所、占用物件の構造及び工事実施の方法等について規定の整備をはかったものである。

なお、道路法施行令の一部を改正する政令による改正後の道路法施行令（以下「改正後の政令」という。）において「石油管」とは、導管及びこれに附属する工作物（防護工、防護構造物、支持構造物及び緊急しゃ断弁、漏洩検知装置等の保安設備）により石油の輸送を行なう施設をいうものであるので、念のため申し添える。

第2 道路法施行令の一部を改正する政令関係

1 石油管の占用の期間

改正後の政令第9条の規定により、石油パイプライン事業の用に供する石油管（以下「事業法上の石油管」という。）については、その占用の期間は、10年以内とした。なお、その他の石油管については、5年以内として取り扱うこと。

2 石油管の占用の場所

石油管の占用の場所については、改正後の政令第11条の5の規定によることとした。

- (1) 石油管は、地下に埋設することを原則としているので、とくに地上に設ける場合にあつては、真にやむを得ないと認められる場合に限りて許可するものとする。

- (2) 石油管を道路に埋設する場合（道路を横断して埋設する場合を除く。）には、導管と道路境界線との間に保安上必要な距離を保たせることとしたが、具体的には、事業法上の石油管に関しては、導管の外面から水平距離にして道路の境界線まで1 m以上の距離を保たせることとしている（技術省令第14条第2号）。
- その他の石油管に関してもこれに準じて取り扱うこと。
- (3) 改正後の政令第11条の5第1項第2号ロに規定する「市街地」とは、改正後の政令第16条の規定により、事業法上の石油管に関しては、技術省令の規定の例によることとなるので、技術省令第1条第2項第5号に定めるものをいい、その他の石油管に関しては、建設省令で定めることとされているが、この建設省令は未制定であるので、当分の間は、事業法上の石油管と同様に扱うこと。
- (4) 改正後の政令第11条の5第1項第2号ロ（1）に規定する「その他の場合」とは、事業法上の石油管に関しては技術省令第14条第4号の規定により、市街地に埋設する場合は防護構造物の中に設置する場合を除き防護工を設けることとされていることからこれは鉄板等で防護工を設ける場合のことであり、その他の石油管に関してもこれに準じて取り扱うこと。
- (5) 石油管を道路の路面下以外に埋設する場合に関する改正後の政令第11条の5第1項第2号ハに掲げる数値は、地面が斜面である場合にはその地表面と導管の外面との最小距離とすること。
- (6) 改正後の政令第11条の5第1項第2号ニ及び第2項においては、石油管を高架の道路の路面下の地下に設ける場合の埋設深さについて数値を示していないが、この場合、同条第2項において第10条第2号ハの規定が除かれている趣旨からも、導管の頂部と路面との距離は1.2 m以下としないこと。
- また、この場合においても、導管と道路の境界線との間に保たせるべき保安上必要な距離については、事業法上の石油管に関しては、導管の外面から水平距離にして道路の境界線まで1 m以上の距離を保たせることとしている（技術省令第14条第2号）。
- その他の石油管に関してもこれに準じて取り扱うこと。

3 石油管の占用の場所又は構造についての基準の適用に関する技術的細目

改正後の政令第9条第1号チに掲げる石油管以外の石油管の占用の場所又は構造についての基準を適用するについて必要な技術的細目を定める建設省令は未制定であるので、当分の間は、この通達によるほか、従前どおり取り扱うこと。

4 工事实施の方法

改正後の政令第13条第6号ロの保安上必要な措置のうち、掘さくにより露出することとなる石油管の防護の基準についての建設省令は未制定であるので、当分の間は、従前どおり取り扱うこととなるが、とくに慎重な取扱いを期せられたい。

5 経過措置

- (1) 附則第2項の経過措置については、当該石油管の占用の場所及び構造について改正後の政令に定める基準に適合するよう改めさせることが適当であると認められる場合にあっては、当該占用者の合意を前提として改めさせることができるよう機会あるごとに指導されたい。
- (2) 附則第3項の経過措置については、当該石油管の管理者以外の者の工事により露出させることとなった場合においても、その者と当該管理者との十分な連絡のもとに、当該管理者に当該石油管について明示すべき事項の明示をさせるよう指導されたい。

第3 道路法施行規則及び道の区域内の一般国道及び開発道路に関する占用料等徴収規則の一部を改正する省令による道路法施行規則の一部改正関係

石油管に明示すべき事項のうち、圧力については、常用圧力（正常時における導管内の最高運転圧力）とすること（石油パイプライン事業法施行規則第3条第2項第2号参照）。

第4 石油管の占用に伴う道路台帳の整備

道路の地下埋設物件の状況を的確に把握しておくことは道路の管理上極めて重要なことであるので、石油管を設けて行なう道路の占用に関しては、当該占用者から当該石油管の概要を示す書面及び図面を提出せしめるとともに、当該石油管に関し道路台帳の整備をはかるよう措置されたい。

法第2号物件 一地下埋設管一

G 排水管（合併処理浄化槽の道路側溝接続管）

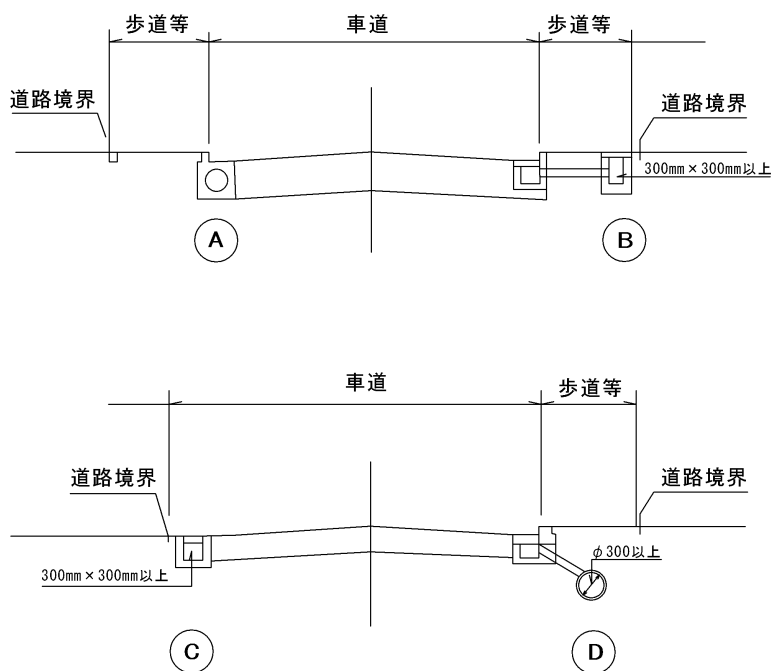
（方針）

生活上又は営業上やむを得ない場合で、次の各項のすべてに該当する場合に限り認めることができる。

- 1 公共の河川、下水路等の放流先が付近にない場合
- 2 近い将来、公共下水道が整備される見込みがなく、かつ、他に放流先がない場合
- 3 次に該当する浄化槽である場合
 - (1) 原則として個人住宅に設置する合併処理浄化槽であること。ただし、個人住宅以外の施設であっても、合併浄化槽の大きさが10人槽以下であれば認めることができる。なお、個人住宅とは1つの戸建て住宅（持家、借家を問わない）をいう。また、1つの開発地で複数の戸建て住宅を建設し、排水を1つにまとめて放流する場合で排水量の合計が10人槽を超えるものであっても、排水管乱立防止の観点から、1戸の個人住宅に係る排水管と同様に扱う。
 - (2) 排水する道路側溝が、農業用水路と併用である場合には、用水管理者の承諾を得ていること。
 - (3) 排水管等の接続が、道路管理上支障ないこと。
 - (4) 群馬県浄化槽指導要綱に定める環境保全に関する誓約書を提出していること。
 - (5) 浄化槽法（昭和58年法律第43号）第4条第1項及び同法施行規則第1条の2の規定に適合しているものであること。

（位置）

- 1 原則として民地側に設置されている道路側溝（下図⑧及び⑨）及び歩道等に埋設されている排水管渠（下図⑩）で、側溝断面が300mm×300mm以上ある流末の確保が可能な側溝に接続すること。



- 2 道路を横断しての設置は認めない。
- 3 接続先がL型側溝の場合は、設置を認めない。

- 4 通常の雨量により道路浸水等が起こる箇所では認めない。
- 5 法敷又は道路余地に設置する場合は、将来の道路計画を勘案し、真にやむを得ないと判断されるものに限り認めるものとする。

(構造)

- 1 取付け管の口径は、内径100ミリメートル以下とすること。

(その他)

- 1 申請者及び市町村等に次の事項を確認すること。
 - (1) 当該地の下水道管の有無
 - (2) 他の放流先の有無
 - (3) 浸透式排水等宅地内処理の検討
 - (4) 下水道管の敷設時期
- 2 許可条件に次の事項を加えること。
 - (1) 大雨等においては、排水が流下できない場合があることを了解すること。
 - (2) 下水道が整備された場合には、道路側溝への排水管等は廃止し、現形復旧すること。
 - (3) 排水する道路側溝が汚れた場合には、自ら清掃すること。
- 3 合併浄化槽の排水管は、占用料を免除する。
- 4 単独浄化槽及び浄化槽の流末を除く家庭用雑排水については、原則として道路側溝への放流を認めない。ただし、公益上やむを得ない場合には、上記合併処理浄化槽に係る基準を準用し認めることができる。

法第2号物件 ー地下埋設管ー

H 光アクセス装置バッテリー設置台

(方針)

公益上やむを得ない場合に限り認めることができる。

(位置)

- 1 道路余地がない場合で、歩道等のある場合は歩道等に設置すること。引上管の路面と埋設管頂部との距離は0.6メートル以上とすること。
- 2 歩道等がなくやむを得ず車道に設置する場合は、できる限り路端寄りとし、引上管の路面と埋設管頂部との距離は1.2メートル以上とすること。

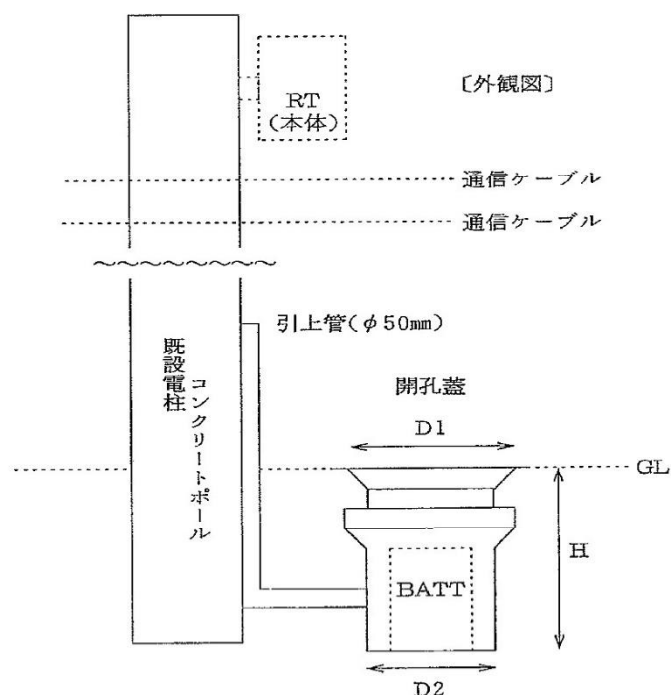
(構造)

- 1 光アクセス装置バッテリー設置台を地下に埋設する場合の規格は、直径0.82メートル、高さ1.8メートル以下とすること。
- 2 引込管の内径は、50ミリメートル以下とすること。
- 3 堅固で耐久力を有するとともに、道路及び地下にある他の占用物件の構造に支障を及ぼさないものであること。
- 4 開孔蓋は平板とし、路面と同一勾配とすること。

(その他)

- 1 無電柱化事業の施行が3年以内に予定されている区域においては、原則として新規及び更新の許可は行わないこと。ただし、移設計画書の提出のあるもので事業施行の支障にならないと認められるものはこの限りでない。

柱上設置RTの仕様 (バッテリー設置台)



【主要諸元】

諸元		数値
寸法	高さ (H)	1.70～1.80 m (蓋高調整範囲)
	最大直径 (D1)	0.82 m
	最小直径 (D2)	0.35 m
重量		躯体本体約170 kg (バッテリーを含む総重量: 254 kg)
材質		鋼材 (躯体部)、鋳鉄 (蓋)
適用地域		腐食地域 (塩害・電食等)
記事		円柱形状 2.5 t 荷重設計

法第2号物件 ー地下埋設管ー

I 水位観測施設等

(占有許可の範囲)

水位観測施設等には、水位観測施設を支持し、又は保護するための工作物を含むものとする。

(方針)

公益上やむを得ず、次の各項のすべてに該当する場合に限り認めることができる。

- 1 水防法第2条第3項に定める水防管理者又は同法第10条第3項に定める量水標管理者が、公共下水道の暗渠又は流域下水道の施設（以下「下水道暗渠等」という。）に設置する場合であること。
- 2 各下水道管理者の許可基準等に適合していること。

(位置)

水位観測施設等を構成する機器のうち、検出器（センサー）及びこれを支持又は保護するための工作物以外のもの（データ記録装置、データ通信装置、電源等）については、真にやむを得ない事情がない限り、道路区域外に設置すること。

(その他)

下水道管理者が既に道路の占有許可を受けて敷設した下水道暗渠等に水位観測施設等を新たに設置する場合は、当該下水道施設に係る道路の占有目的を変更することについて許可を受けること。

法第2号物件 ー地下埋設管ー

J 熱交換器等

(占有許可の範囲)

熱交換器（構造上同等であり一体とみなせる熱源配水管を含む。）等には、熱交換器による下水熱の効率的な利用のために必要な温度計その他の測定器並びに当該熱交換器及び当該測定器を支持し、又は保護するための工作物を含むものとする。

(方針)

公益上やむを得ず、次の各項のすべてに該当する場合に限り認めることができる。

1 次のいずれかの者が設置する場合であること

(1) 国又は地方公共団体

(2) 熱供給事業者

(3) 下水熱の利用に関する適正かつ確実な計画を有し、下水熱の利用を行うのに必要な経理的基礎及び技術的能力を有すると下水道管理者が認めた者

2 各下水道施設の管理者の許可基準等に適合していること

(その他)

下水道管理者が既に道路の占有許可を受けて敷設した下水道暗渠等に熱交換器等を新たに設置する場合は、当該下水道施設に係る道路の占有目的を変更することについて許可を受けること。

法第2号物件 ー地下埋設管ー

K その他の管類（温泉パイプ、かんがい用配水管等）

（方針）

公益上やむを得ない場合に限り認めることができる。

（位置）

- 1 原則として、縦断的に埋設することは認めない。ただし、電気事業法（昭和39年法律第170号）第2条第1項第15号に規定する発電事業者がその事業の用に供する施設として設置する水力発電用の水管については、この限りでない。
- 2 管の頂部と路面との距離は次によるものとする。
 - （1）車道 1.2メートル以上とすること。
 - （2）歩道 0.6メートル以上とすること。
 - （3）道路の横断箇所は、最小限にとどめることとし、原則として、道路に対して直角に横断すること。

（構造）

- 1 堅固で耐久力を有するとともに、道路及び地下にある他の占用物件の構造に支障を及ぼさないものとする。
- 2 車道に埋設する場合には、道路の強度に影響を与えない構造であること。

（使用材料）

- 1 使用材料については、JIS（日本工業規格）に適合するもの、又はこれと同等以上の品質を有し、内圧及び外圧に対して十分耐える構造であるものとする。
- 2 管種は、温泉管は鋼管、合成樹脂管及び陶管とする。その他管類は鋼管、鋳鉄管、ダクタイル鋳鉄管、ヒューム管、PC管、鉄筋コンクリート管及びボックスカルバート（函渠）とする。

<関係通知>

- 1 「水力発電用の水管の道路占用の取扱いについて」（令和4年3月25日国道利第43号）

法第2号物件 一橋りょう添架管一

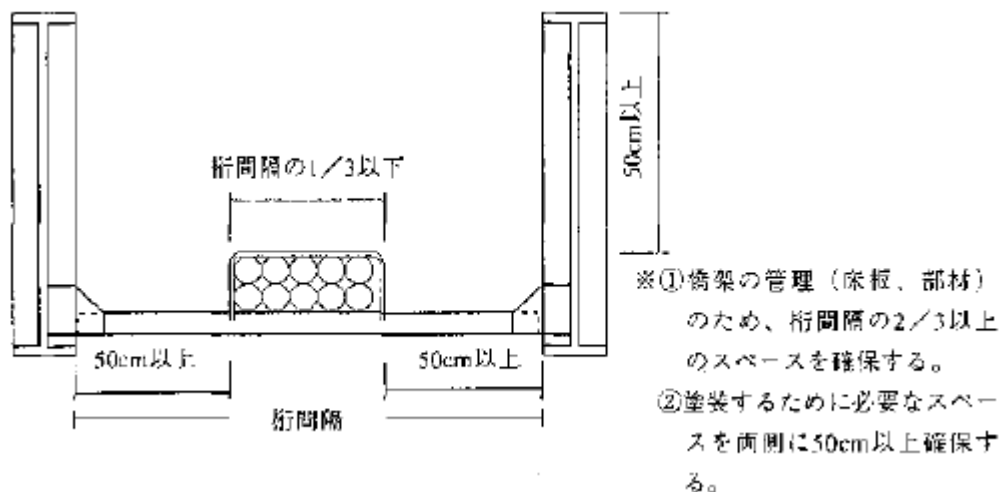
A 橋りょう添架管

(方針)

- 1 原則として、新橋りょう設計時に事前協議済みのもので、公益上やむを得ない場合に限り占用を認めることができる。
- 2 新橋添架計画に占用意思を示した者は、みだりに添架計画の変更、取消し等を行わないようにしなければならない。
- 3 占用物の添架工事は、橋りょう工事と同時施工を原則とすること。
- 4 原則として、橋側歩道橋には、占用物の添架を認めない。

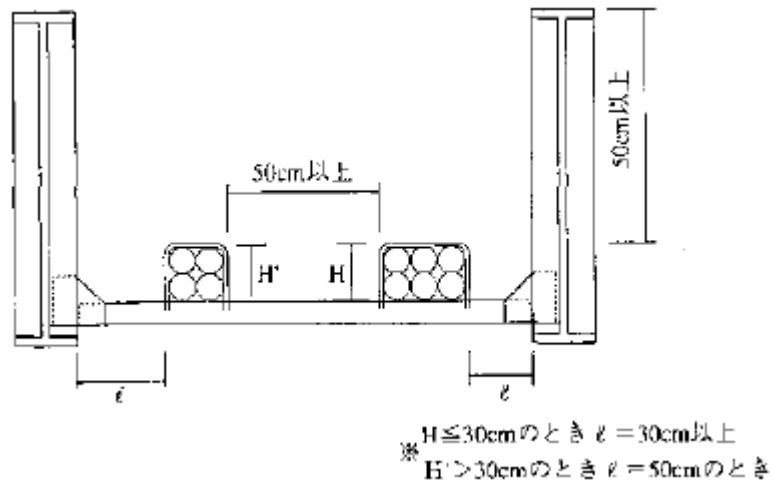
(位置)

- 1 外側から見えないうところとし、原則的に主桁の内側で主桁の下面より上とすること。
- 2 防護柵及び地覆には原則として添架しないこと。
- 3 橋りょうの各部材に与える影響が最小限の位置を選び、偏心荷重が起こらないように配慮すること。
- 4 占用物は、添架部材の上に形状、重量の大きいものを下側に、形状、重量の小さいものを上側に設置すること。
- 5 桁間隔の中央に添架する場合、添架物占用幅は、概ね桁間隔（主桁下フランジで挟まれる純間隔とする。）の3分の1以内にとどめること。また、橋りょう管理（床版、部材）のため桁間隔の3分の2以上のスペースを確保すること。ただし、作業スペースとして両側に50cm以上確保すること。（図-1参照）



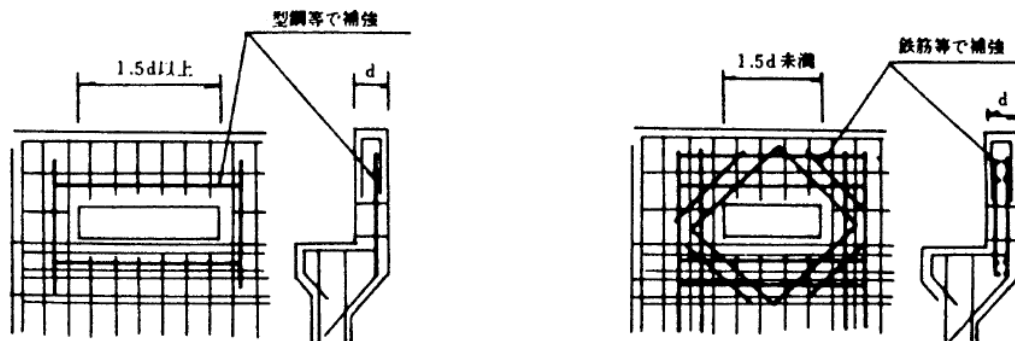
(図-1 中央に添架する場合)

- 6 分離して添架する場合、添架物幅は、全体で桁間隔の3分の1以内とし、管理スペースを $H \leq 30 \text{ cm}$ のとき $\ell = 30 \text{ cm}$ 以上、 $H > 30 \text{ cm}$ のとき $\ell = 50 \text{ cm}$ 以上確保すること。（図-2参照）



(図-2 分離して添架する場合)

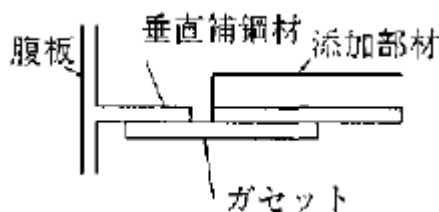
- 7 桁端部とパラペット間（遊間）に設置する添架管等は、維持管理の作業動線に支障のないように配置すること。
- 8 床版下端から占用物上端までのスペースは、50cm以上確保すること。（図-2参照）
- 9 橋りょうの将来の管理、保守、点検に支障のない位置とすること。
- 10 添架物によって橋りょうの美観が損なわれないように配慮すること。
- 11 パラペットは、占用物の箱抜きにより、これらの耐力が低下しないよう十分補強すること。
- 12 パラペットの主鉄筋は、原則切断しないこと。やむを得ず切断する場合は、最小限の切断に留め、鉄筋等で補強すること。（箱抜き幅が $1.5d$ 以上の場合は、型鋼等で補強するものとし、 $1.5d$ 未満の場合は鉄筋等で補強するのを原則とする。）（図-3参照）



(図-3 主鉄筋の補強)

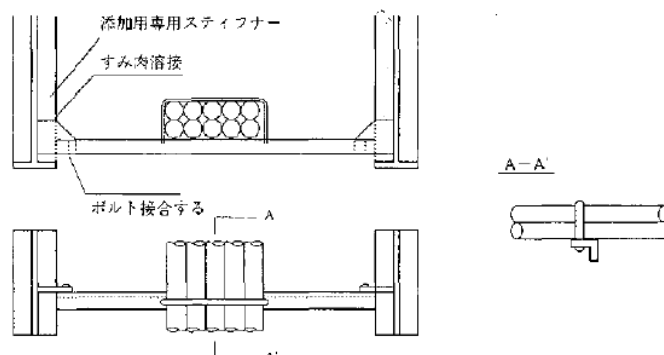
(構造)

- 1 添架物幅は、保守点検等の管理スペースを確保できる幅とし、できるだけコンパクトにまとめ橋りょうの管理がしやすいようにすること。特に、占用添架物の耐火防護カバー等を設置する場合は、特段の配慮が必要である。
- 2 占用物の管理者・担当部署及び連絡先・用途・添架管種別等を掲示すること。なお、これは河川法第24条による許可標で代替することはできない。
- 3 占用物は、添架部材の上側に設置すること。
- 4 添架用専用の補剛材を設けることを原則とし、上フランジまで設置すること。
- 5 補剛材とガセットプレートの接合はすみ肉溶接とし、ガセットプレートと添架部材の接合はボルトで接合すること。（図-4参照）



(図-4 ガセットと垂直補剛材の連結)

- 6 原則として、橋りょう部材に穴あけ、又は切欠き等加工しないこと。ただし、添架物の構造及び橋りょうの構造上やむを得ない場合は、道路整備課（橋りょう管理担当課）と協議するとともに、本橋設計時に部材欠損による応力の変化等を勘案し桁断面、桁の補強等を行うこと。なお、この場合は横桁欠損断面と占用物の間には、地震等による側方及び鉛直余裕を考慮すること。
- 7 ガセットと垂直補剛材は、偏心を少なくするため図-5のようにすること。



(図-5 添架用構造標準図)

- 8 橋りょうの支承条件を考慮し、地震時等における上部構造の移動を拘束しない構造とすることを考慮すること。
- 9 漏電漏水等がないよう適切な防護措置を講ずること。
- 10 橋台を貫通する場合は、パラペット部を鞘管により貫通させるものとし、躯体部を貫通させないこと。また、パラペット部貫通部分等からの漏水対策（止水）を講ずること。
- 11 温度変化等の影響（伸縮）を受ける占用添架物は、橋りょうに無関係に伸縮できる構造とすること。

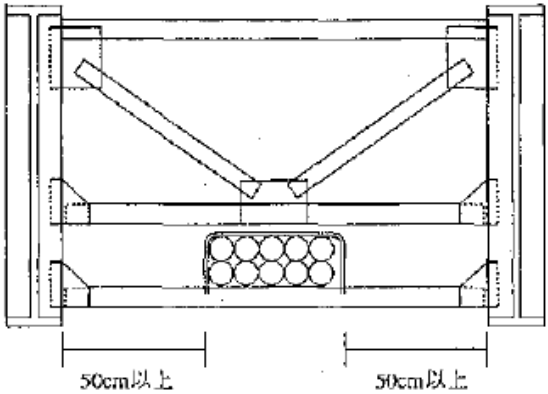
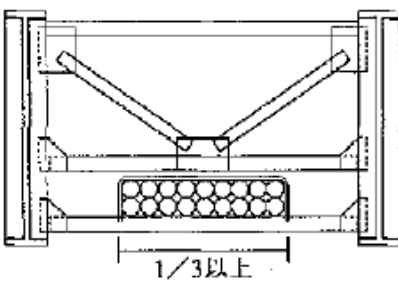
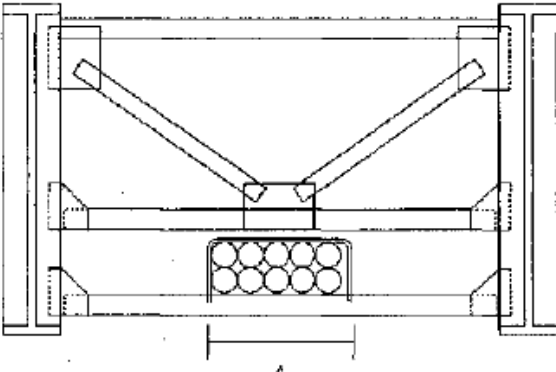
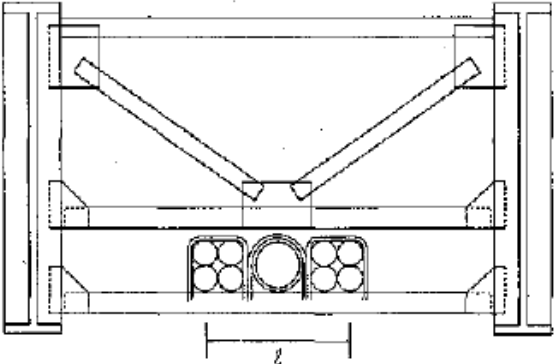
(コンクリート橋に添架する場合)

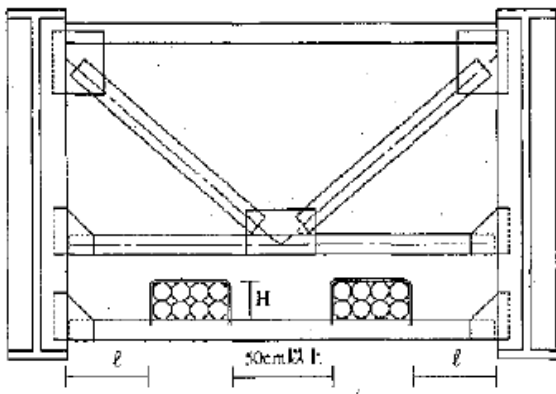
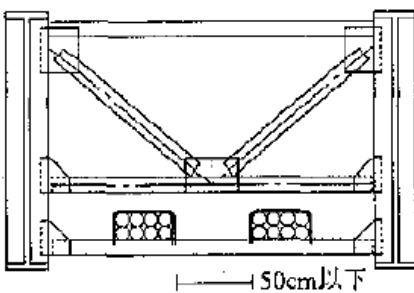
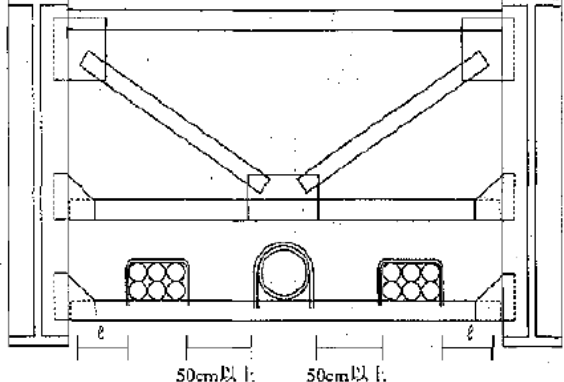
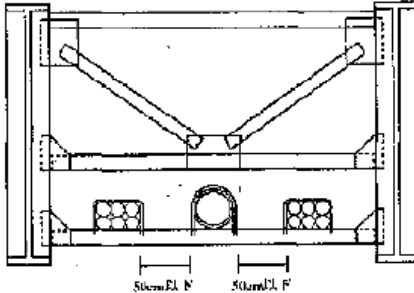
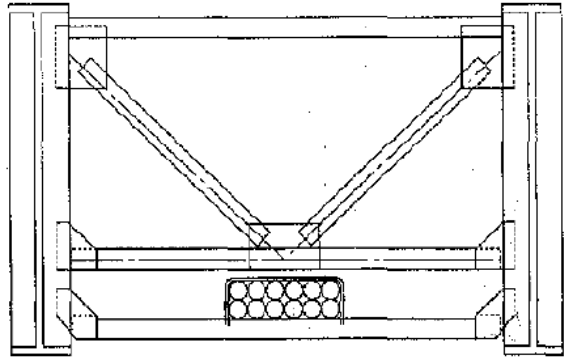
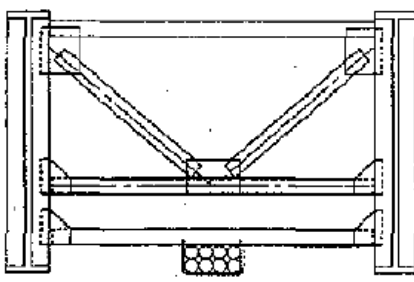
- 1 橋りょうへの支持金具の取付けは、埋込みアンカーボルトにより行い削孔やボルト、ケミカルアンカーなどの打込みは行わないこと。
- 2 構造上地覆外側部に添架する場合は、カバーで覆うなどの橋りょうの景観を損なわない考慮をすること。

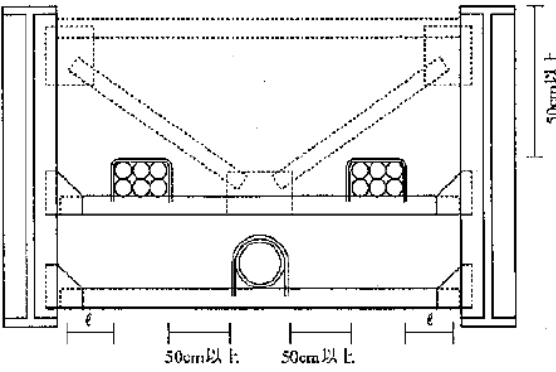
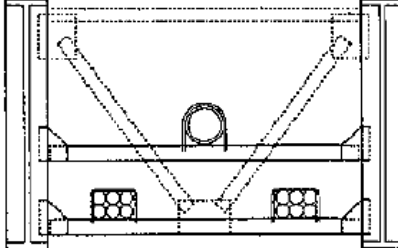
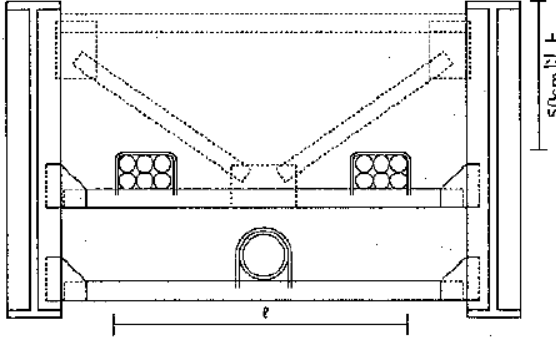
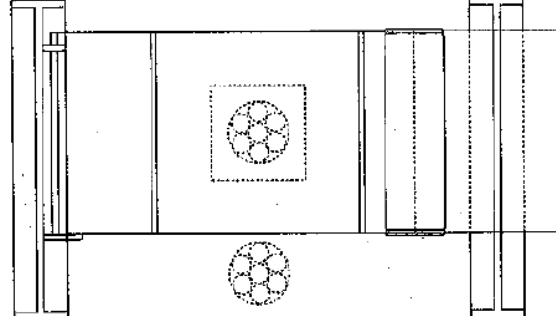
(鋼橋に添架する場合)

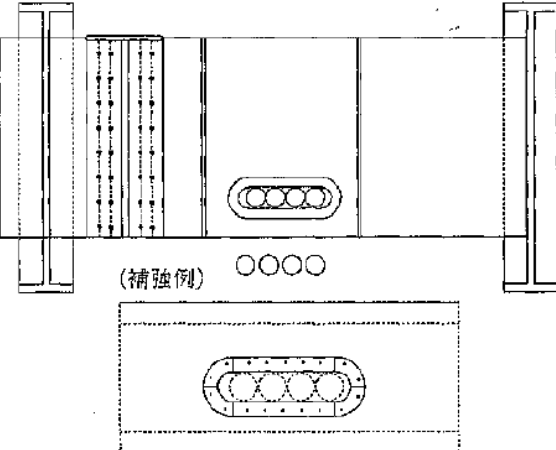
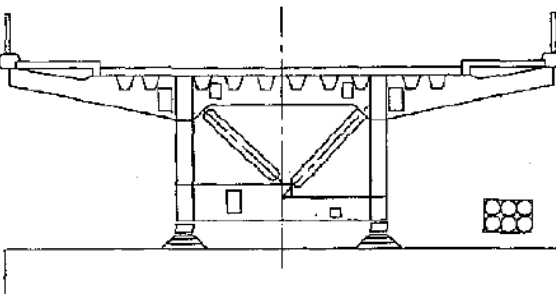
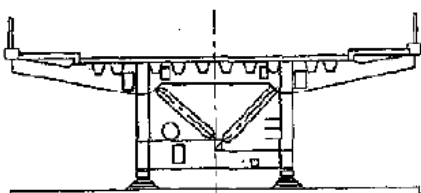
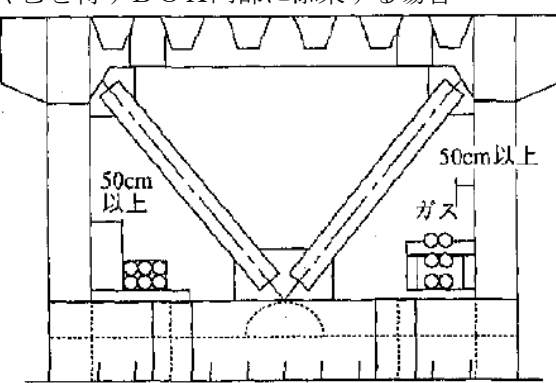
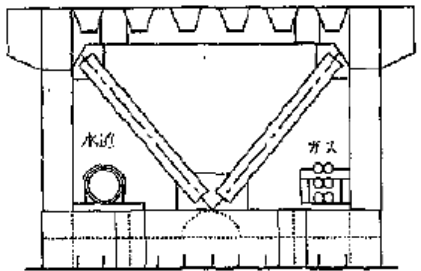
- 1 床版からの吊り下げは行わないこと。
- 2 添架物の支持金具の現場溶接は行わないこと。
- 3 添架物は、横桁や対傾構などでは支持せず、独立して支持すること。
- 4 添架物及び支持金具は、橋りょうと同系統の彩色を行うこと。また耐候性鋼材を用いた橋りょうについては、メンテナンスを必要としない処理を施すこと。

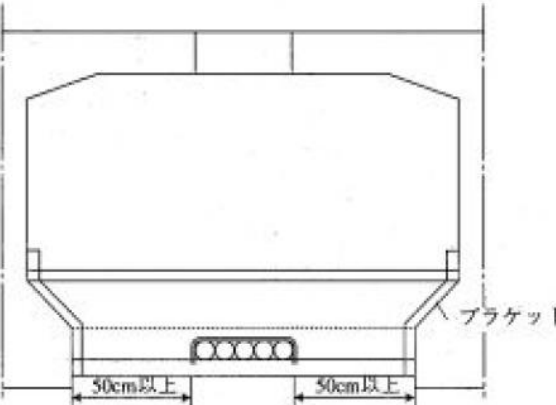
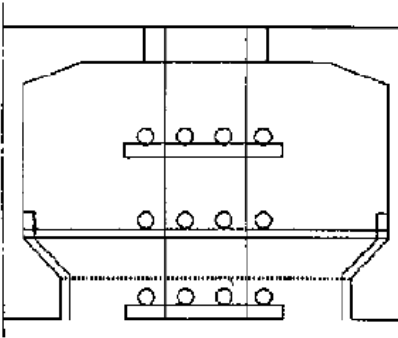
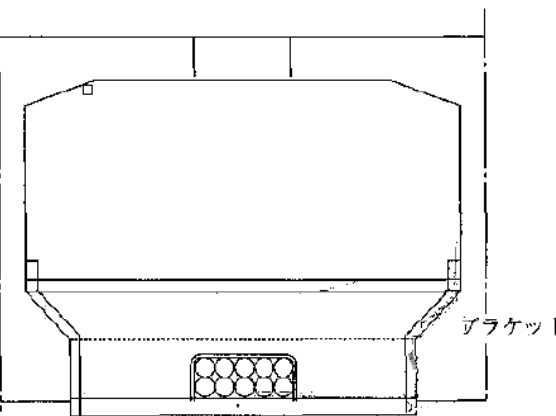
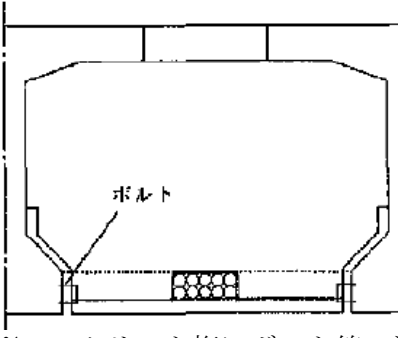
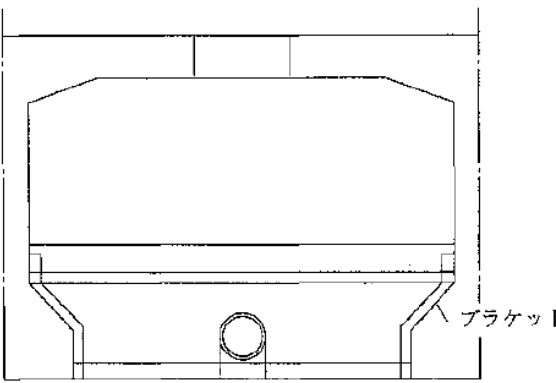
橋りょう添架参考例

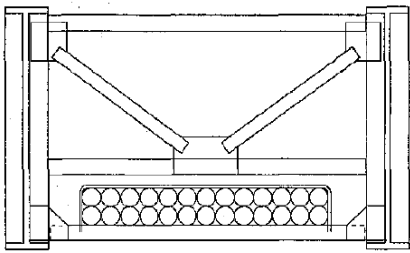
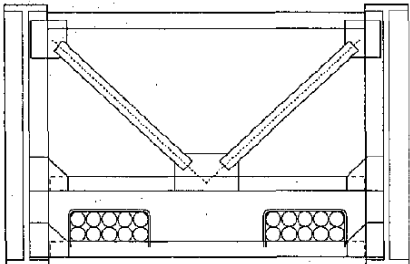
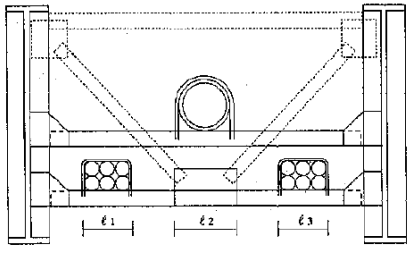
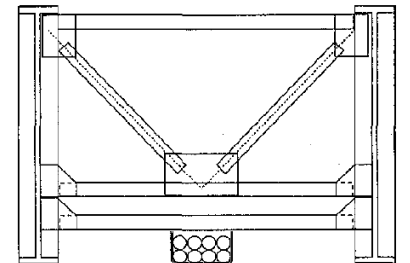
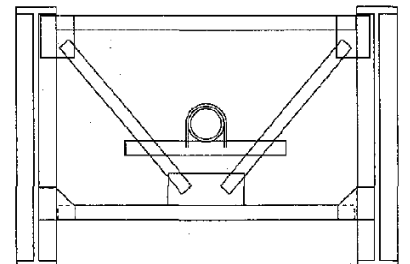
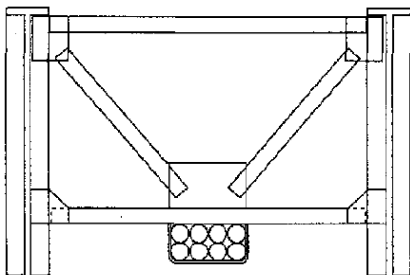
	添架タイプ参考例	添架留意点及び悪い例
鋼 鈹 桁	<p>中央部に添架する場合</p> 	<p>占有物を添架する場合は両側に塗装作業スペースを50cm以上とり桁間隔の2/3以上の管理スペースを確保すること。(占有物添架幅は桁間隔の1/3以内とする。1/3以上の場合は認められない。)</p> <p><不許可例></p>  <p>※管理スペースが確保されていない。</p>
		<p>占有物条数が多い場合はコンパクトにまとめるものとする。ただし、lは桁間隔の1/3以内とすること。</p>
		

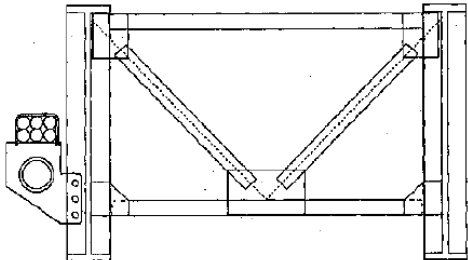
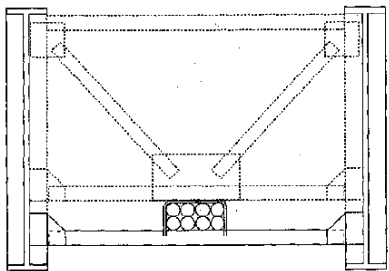
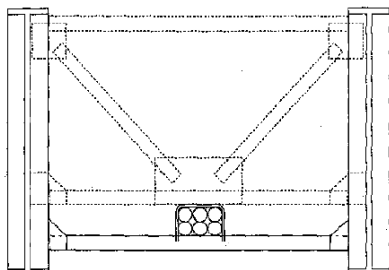
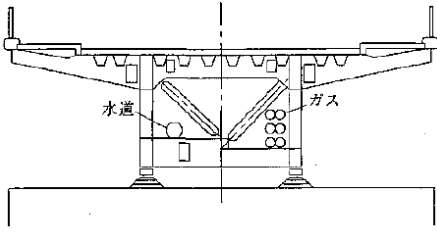
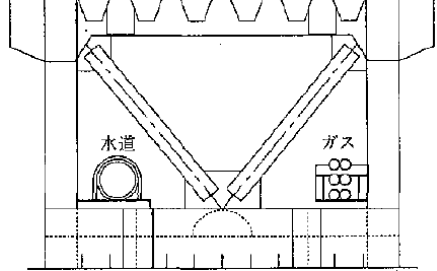
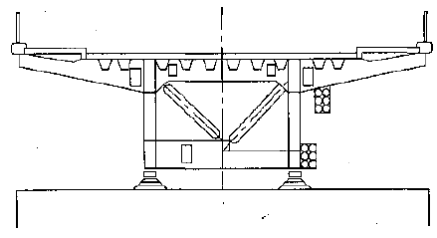
	添架タイプ参考例	添架留意点及び悪い例
鋼 鈹 桁	<p>占用物を分けて添架する場合</p> 	<p>占用物を添架する場合は50cm以上離して添架するものとし、全体で桁間隔2/3以上のスペースを確保すること。 管理スペースは$H \leq 30\text{cm}$のとき$l = 30\text{cm}$以上、$H > 30\text{cm}$のとき$l = 50\text{cm}$以上確保する。 <不許可例></p> 
		<p>同上 <不許可例></p> 
		<p>スペースに余裕がなくやむを得ない場合には沓高のスペースを利用し、添架部材を下側に曲げることによって添架可。(この場合桁下余裕高を考慮すること。) <不許可例></p>  <p>※添架部材の下側に占用物が添架されているので認められない。</p>

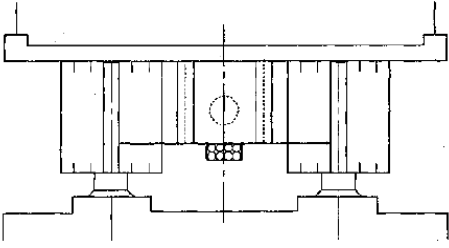
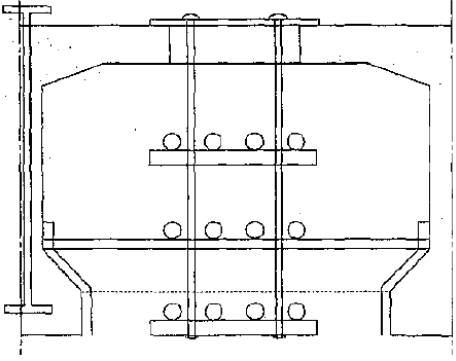
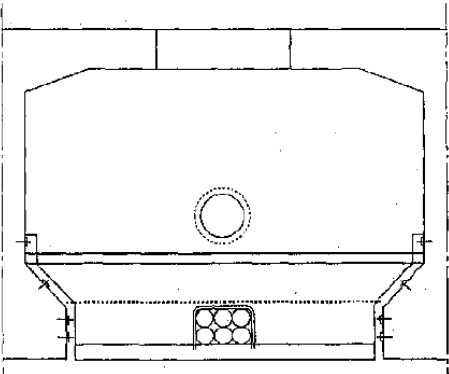
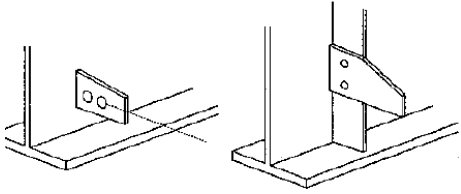
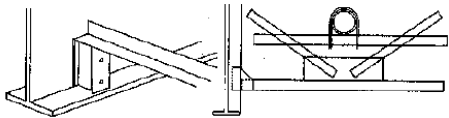
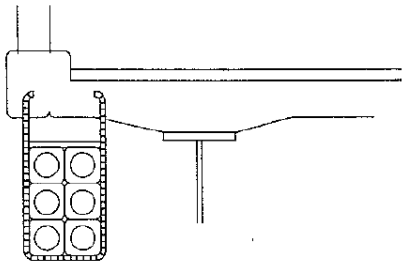
	添架タイプ参考例	添架留意点及び悪い例
鋼 鈹 桁		<p>スペースに余裕がなくやむを得ない場合は2段添架可。2段に添架する場合は添架重量の重いもの、形状の大きいものを下側に添架すること。</p> <p>床版から占用物（天端までの距離）は50cm以上確保する。</p> <p>管理スペースは必ず確保すること。</p> <p><不許可例></p> 
		<p>eは桁間の1/3以内とし、両側に管理スペースを十分確保する。</p>
	<p>分配横桁がある場合</p> 	<p>横桁には穴をあけないことを原則とし、分配横桁に穴をあける場合は本橋設計時に添架物を考慮した応力の検討を行い桁断面、桁の補強等を決定する。なお、横桁部材と占用物の間には地震等による側方及び鉛直余裕を考慮すること。</p>

	添架タイプ参考例	添架留意点及び悪い例
鋼 鈹 桁		前項
箱 桁		<p>箱桁の場合はメタル桁、コンクリート桁を問わず橋台、橋脚等を利用して単独橋にすることを原則とし、美観上支障とならないよう配慮すること。</p> <p><不許可例></p>  <p>※水道、ガス管等の添架はみとめられない。</p>
	<p>やむを得ずBOX内部に添架する場合</p> 	<p>同上</p> <p>橋桁内部には占用物を添架させないことを原則とするが、やむを得ない場合は、ガス、水道管を除き、BOX内部に添架可。</p> <p>(ガス、水道管等の占用物をBOX内部に添架することは水漏れ、ガス漏れ等により重大な事故につながるため認められない。)</p> <p><不許可例> ※水道、ガスは不可</p> 

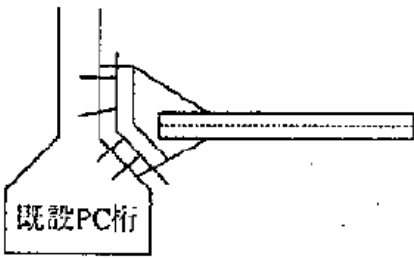
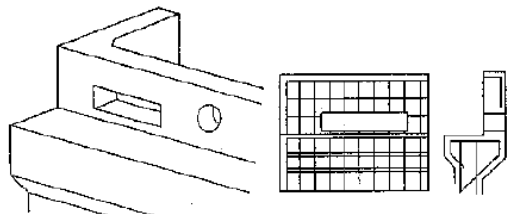
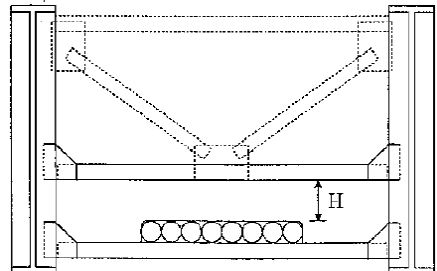
	添架タイプ参考例	添架留意点及び悪い例
コンクリート桁	<p>横桁下部に余裕のある場合</p> 	<p>地震及び横方向支持材破損等による添架部材の落下防止のために接着剤を塗布すること。 <不許可例></p>  <p>※床版及び桁破損防止のため床版及び桁には添付しないこと。</p>
	<p>横桁下部に余裕のない場合</p> 	<p>同上 横桁下部に添架スペースがない場合は桁下余裕高を考慮し、支障のないところまで添架部材を下げて設置すること。 <不許可例></p>  <p>※コンクリート桁にボルト等で添架部材を固定することは、地震等の外力により桁破損の原因となるので認められない。</p>
	<p>スペースに余裕がなく、やむを得ない場合</p> 	<p>同上 横桁下部に添架スペースがない場合は、横桁には穴をあけずに添架スペースが確保できるよう横桁の下端を上げた構造とする。</p>

	許可できない例	摘要
鋼 鈹 桁		<p>添架する場合は管理スペースを十分確保すること。 桁間隔の $1/3$ 以上の添架は認められない。 両側に塗装作業スペースを 50 cm 以上確保すること。</p>
		<p>分けて添架する場合は両側に管理スペース $H \leq 30\text{ cm}$ のとき $l = 30\text{ cm}$ 以上 $H > 30\text{ cm}$ のとき $l = 50\text{ cm}$ 以上 を確保すること。 桁間隔の $1/3$ 以上の添架は認められない。</p>
		<p>2段に添架する場合は添架重量の重いもの、形状の大きいものを下段に添架すること。 また、下側からみて添架占用幅が桁間隔の $1/3$ を超えないこと。 ($l_1 + l_2 + l_3$ が桁間隔の $1/3$ 以内とする。)</p>
		<p>添架部材の老朽化及び地震等による占用物落下防止のため占用物は添架部材の上側に添架すること。 下側に添架するのは認められない。</p>
		<p>主部材及び2次部材等への直接添架は管理上支障があるので認められない。</p>
		同上

	許可できない例	摘要
鋼 鈹 桁		<p>橋の外に添架するのは、橋の美観上及び応力的に好ましくない。 また管理上支障があるので認められない。</p>
		<p>添架占用補剛材を設ける場合は、主桁への偏応力を防ぐため上フランジまで設置すること。 (部分的な補剛材の設置は認められない。)</p>
		<p>補剛材とガセットプレートの接合はすみ肉溶接とする。</p>
箱 桁		<p>箱桁内部に占用物を添架することは管理上支障があるため単独橋にすることを原則とする。やむを得ずBOX内部に占用させる場合はガス、水道を除くこと。 歩道内部には占用させない。</p>
		<p>ガス、水道等の占用物をBOX内部に占用させた場合ガス漏れ、水漏れ等による事故発生の恐れがあるのでガス、水道のBOX内部占用は認められない。</p>
		<p>桁の外側及びブラケット等からの添架は応力上及び美観上好ましくないのでさけること。</p>
	許可できない例	摘要

箱桁		主部材等への直接添架は認められない。
		床版から占用物を添架することは床版破損の原因となるので認められない。 また、横桁には穴をあけないことを原則とする。
		コンクリート桁の場合、ボルト等で添架部材を固定することは地震等の外力により桁破損の原因となるので認められない。
その他		占用部材をウェブに直接溶接することや補剛材に穿孔して取り付け、占用物を添架するのは認められない。
		ウェブ及びフランジに直接取り付けたり、主部材に直接占用部材を取り付け、占用物を添架するのは認められない。
		床版等から吊り下げて占用物を添架することは、床版破損の原因や美観上好ましくないため認められない。

許可できない例	摘要
---------	----

その他		既設コンクリート桁にアンカー等を打込み添架することは桁破損の原因となるので認められない。
		主鉄筋は切断しないことを原則とし、やむを得ず切断する場合は鉄筋等で補強すること。
		管理スペースがとれ、さらにHに余裕がある場合はできるだけコンパクト（2段積み等）にすること。

【既設橋の添架の基準】

（方針）

- 1 原則、既設橋への添架は、認めない。ただし、危機管理に対応する水位観測システム等その他、その設置が国策、又は既設橋への影響と比べても真にやむを得ない場合については、その添架を条件を附して認めることとする。この場合であっても、収益事業の新規添架は従前のとおり、原則、認めない。
- 2 占用許可済みの添架構造に改造（耐火防護カバー設置など）を行う場合についても、前記方針のとおりとする。ただし、収益事業に関する点は適用しない。

（添架の条件）

- 1 設計計算に関する資料が整理されており、添架による既設部材の影響が解明できること。（添架重量が50kg/m未満の場合はこの限りでない。）
- 2 主構に影響がないこと。（添架重量が50kg/m未満の場合はこの限りでない。）
- 3 添架物が偏荷重とならないこと。
- 4 添架により既設橋の削孔、溶接、異種金属接触が伴わないこと。
- 5 保守・点検に支障とならない構造であること。
- 6 側道橋など将来計画に支障を与えない構造であること。（将来計画がある場合）
- 7 美観上、障害とならないこと。
- 8 橋台、橋脚の切損がないこと。

なお、上記条件を附するものとするが、これらにより難しい場合は、道路整備課（橋りょう管理担当課）と協議すること。

法第3号物件 ー鉄道・軌道ー

A 鉄道・軌道

(方針)

公益上やむを得ない場合に限り認めることができる。

- 1 踏切道については、道路の占用になるが、この場合踏切道の新設又は改築に関しては、道路法第32条の許可に替え、法第20条及び法第31条の規定により、道路管理者と鉄道事業者の協議によるものとする。
- 2 鉄道が道路の上空又は地下を横断する場合及び鉄道が道路を縦断する場合は、道路法第32条の占用許可を要する。

<関係通知>

- 1 「道路法の施行に伴う踏切道の取扱いについて」(昭和27年12月5日鉄総第924号通達)
- 2 「日本国有鉄道の民営化及び鉄道事業法の施行に伴う道路占用関係事務の取扱いについて」(昭和62年3月31日道政発第24号の4通達)
- 3 「鉄道線路の道路への敷設の許可手続きを定める政令」(昭和62年3月27日政令第78号)
- 4 「鉄道線路の道路への敷設の許可手續に関する省令」(昭和62年5月6日建設省令第9号)
- 5 「鉄道事業法第61条第1項ただし書きの許可について」(平成13年3月16日国道政発第11号通達)
- 6 「道路と鉄道との交差に関する運輸省・建設省協定」(昭和63年5月31日成立)
- 7 「道路と鉄道との交差に関する運輸省・建設省細目協定」(昭和63年5月31日成立)

(参 考)

○道路法の施行に伴う踏切道の取扱いについて

昭和27年12月5日付け・鉄総第924号
各陸運局長、各地方建設局長、北海道開発局長、各都
道府県知事、五大市長、日本国有鉄道総裁あて運輸事
務次官、建設事務次官通知

道路法（昭和27年法律第180号）の施行に伴い、踏切道について、運輸事務次官及び建設事務次官の協議によって、下記のとおり取り扱うこととなったから了知されたい。

記

- 1 道路に鉄道を交さずる場合には、道路の占用になるが、この場合踏切道の新設又は改築に関しては、道路法第32条の許可に替え、法第20条及び第31条の規定により、道路管理者と地方鉄道事業者との協議によるものとする。
- 2 鉄道に道路を交さずる場合には、鉄道用地の使用になるが、この場合既設の日本国有鉄道又は地方鉄道と交さずる道路の新設又は改築に関しては、新たに踏切道となる鉄道用地について当該鉄道と道路管理者との協議をもって使用承認に替えるものとする。

○日本国有鉄道の民営化及び鉄道事業法の施行に伴う道路占用関係事務の取扱いについて

昭和62年3月31日付け・道政発第24号の4
建設省道路局長から

昭和62年4月1日に日本国有鉄道改革法（昭和61年法律第87号）が施行されることに伴い、日本国有鉄道（以下「国鉄」という。）の事業及び業務（以下「事業等」という。）が分割され、6の旅客鉄道会社（以下「旅客会社」という。）、日本貨物鉄道株式会社（以下「貨物会社」という。）、新幹線鉄道保有機構（以下「保有機構」という。）、鉄道通信株式会社等の承継法人に引き継がれ、残る業務等を行うため国鉄が日本国有鉄道清算事業団（以下「清算事業団」という。）に移行するとともに、「日本国有鉄道改革法等施行法」（昭和61年12月4日法律第93号。以下「施行法」という。）による道路法の一部を改正する規定が施行される。合わせて、「日本国有鉄道改革法等の施行に伴う関係法令の整備等に関する政令」（昭和62年3月20日政令第54号）による道路法施行令の一部を改正する規定が施行される。

また、国鉄の経営する鉄道事業が民営鉄道事業になることから、地方鉄道法が廃止され新たに鉄道事業に関する一元的な法制度として鉄道事業法（昭和61年12月4日法律第92号）が同じく4月1日から施行されることとなった。

これらに伴う道路の占用に関する事務の取扱いについては、下記事項に留意のうえ、遺憾のないようにされたい。

なお、都道府県に置かれては、貴管下各道路管理者にもこの旨周知徹底方お取り計らい願いたい。

（注）日本国有鉄道改革法第11条第2項に規定する承継法人は、次のとおりである。

- ① 北海道旅客鉄道株式会社
- ② 東日本旅客鉄道株式会社

- ③ 東海旅客鉄道株式会社
- ④ 西日本旅客鉄道株式会社
- ⑤ 四国旅客
- ⑥ 九州旅客鉄道株式会社
- ⑦ 日本貨物鉄道株式会社
- ⑧ 新幹線鉄道保有機構
- ⑨ 鉄道通信株式会社
- ⑩ 鉄道情報システム株式会社
- ⑪ 財団法人鉄道総合技術研究所

記

第1 国鉄の行っていた事業等を承継する法人の事業等に係る道路の占用の取扱い

1 国鉄の承継法人の行う事業等のための占用の許可で昭和62年4月1日以降において行うものの取扱い

(1) 道路法の一部改正

① 従来、国鉄の行う事業のための道路の占有は、改正前の道路法第35条の規定により道路管理者との協議に基づく占有とされていたが、新たに設置される旅客会社、貨物会社等の承継法人及び清算事業団（以下「承継法人等」という。）の行う事業等のための道路の占有は、今後道路法第32条第1項又は第3項の規定による許可に基づく占有とされることとなった。（施行法第158条の規定による35条の改正）

② (イ) 鉄道事業法第7条第1項に規定する鉄道事業者である旅客会社及び貨物会社（旅客会社及び貨物会社は、施行法第3条第1項の規定により第一種鉄道事業又は第二種鉄道事業の免許を受けた鉄道事業者とみなされる。）が鉄道事業法の規定に基づいて設ける公衆の用に供する鉄道及び保有機構が建設し、保有し、又は大規模な災害復旧工事を行う鉄道については、改正後の道路法第36条が適用されることになる。

（施行法第158条の規定による道路法第36条の改正）

(ロ) 鉄道通信株式会社が電気通信事業法（昭和59年12月25日法律第86号）第12条第1項に規定する第一種電気通信事業者として同法の規定に基づいて設ける電柱、電線であってその事業の用に供するものについては、改正後の道路法第36条が適用されることとなった。

(2) 昭和62年3月31日までに提出された協議書の取扱い

昭和62年3月31日以前に道路管理者が改正前の道路法第35条の規定により、国鉄から協議を受けたものについては、極力、同日までに処理されたいが、やむを得ずその処理が4月1日以降になる場合は、提出された協議書を道路法第32条第2項の規定に基づき提出された申請書とみなして処理されたい。

2 昭和62年3月31日までに国鉄との間で占用の協議が成立している占用の取扱い

(1) 道路法の一部改正に伴う経過措置

① 国鉄が改正前の道路法第35条の規定により、道路管理者とした協議に基づく占有は、改正後の道路法第32条第1項及び第3項の規定により承継法人等に対して道路管理者がした許可に基づく占有とみなされることとされている。（施行法付則第39条）

② 国鉄が改正前の道路法第35条の規定により、道路管理者とした協議に基づく占有のうち鉄道事業法第61条第1項ただし書きの許可を受けるべき形態の鉄道線路の敷設は、当該許可に基づく敷設とみなされることとされている。（施行法第11条及び第13条）

③ 昭和62年4月1日において現に存する占有物件（改正前の道路法第35条の協

議に基づく占有物件で、工事中のもの及び協議は既に整っているが、工事を開始していないものを含む。)で、承継法人等の行う事業等のための道路の占有に係るものについては、当該協議に係る占有の場所、占有物件の構造、工事实施の方法、工事の時期及び道路の復旧方法に適合していれば当該占有物件についての一般的な許可の基準に適合しているものとして取り扱うこととする。

(2) 保有機構が保有する新幹線鉄道にかかる占有

保有機構が保有する新幹線鉄道に係る鉄道施設が旅客会社に貸与される場合における当該鉄道施設の占有は保有機構とする。

(3) 一括更新の取扱い

(1)に掲げる物件(道路法第20条に基づく「兼用工作物」又は同法第31条に基づく「道路と鉄道とが相互に交差する場合の鉄道施設」を除く。)については、占有料徴収その他道路占有事務の簡素化に資するため、(1)の措置にかかわらず、昭和62年4月1日をもって、占有許可の一括更新を行うものとする。

この場合において、承継法人等から占有の始期を昭和62年4月1日とする占有許可申請書を速やかに提出させ、遅滞なく占有許可を行うこととする。

なお、申請書に添付する図面等は、協議において既に提出されている図面等を用いることとするが、なお、事務の便宜のため、その写しを提出させることとする。また、協議において図面等の提出がなされていない場合にあつては、当該承継法人等と打合せのうえ、平面図、縦断面図、横断面図等必要な図面を可及的速やかに提出させることとし、占有許可が遅延することのないようにされたい。

(4) 一括届出の取扱い

道路法第20条に基づく「兼用工作物」又は同法第31条に基づく「道路と鉄道とが交差する場合の鉄道施設」についての道路の占有については、「道路と鉄道の交差に関する建設省・日本国有鉄道協定」等による国鉄と建設大臣又は道路管理者との協議により得た国鉄の地位が承継法人に承継されるため将来にわたってとくに占有の許可手続を必要としないものである。しかし、占有物件が複数の承継法人に承継される場合もあるため、道路管理者にとっては占有者が不明確になり、道路管理上支障が生ずるおそれがある。

そこで、占有者を明らかにし、道路管理の万全を期すため、これらの物件については、承継法人から速やかに昭和62年4月1日における占有者を明らかにした届出書(様式は、別紙のとおり。)を提出させることとする。

届出書には、必要に応じて図面を添付させることとする。添付図面は占有物件が複数の承継法人に承継される場合は一途及び当該承継法人の占有に係る鉄道施設の範囲を明確にする図面(平面図及び必要に応じて縦断面図、横断面図)、それ以外の場合は、位置図とする。なお、協議において図面等の提出がなされていない場合は、当該承継法人と打ち合わせのうえ、可及的速やかに提出させることとする。

(5) なお、上記(3)及び(4)の措置については、国鉄と合意済みである。

第2 占有料の取扱い

鉄道事業法の規定に基づく鉄道事業に係る占有物件及び保有機構が建設し、保有し、又は大規模な災害復旧工事を行う鉄道施設に係る占有料の取扱いについては、標記についての別添地方建設局長あて通達中第2(占有料の取扱い)による運用と均衡を失しないよう留意のうえ、その運用に遺憾のないようされたい。

第3 道路法第36条の一部を改正する規定について

改正前の道路法において、地方鉄道法の規定による地方鉄道事業の免許を受けた地方鉄道業者が、第32条及び第36条の規定に基づき道路管理者から許可を受けることとされている地方鉄道の占有は、改正後の道路法においては、鉄道事業法の規定による鉄道事業

(第一種又は第三種)の免許を受けた鉄道事業者が、第32条及び第36条の規定に基づき、道路管理者から鉄道の占用の許可を受けることとされているが、地方鉄道法の記手による免許を受けていた地方鉄道業者は、鉄道事業法の規定による免許を受けた鉄道事業者とみなされており、また、法形式、法手続も一切の変更がないことから、特に鉄道事業者による鉄道の占用の許可に係る経過措置がとられなかったものである。

第4 施行期日

この通達は、昭和62年4月1日から施行する。

別紙

番 号
昭和 年 月 日

交差施設等届出書

道路管理者

〇〇〇〇殿

〇〇旅客鉄道株式会社

〇 〇 〇 〇

下表の道路占用物は、日本国有鉄道の改革に伴い、昭和62年4月1日から当〇〇が承継したので届出ます。

番号	道路の路線名	交差施設等の名称	占用場所	占用面積	占用期間
				m ²	

(記載要領)

- 申請者については、道路占用許可関係事務及び占用物件たる施設の処分について、内部的に権限が出先機関の長等の下部機関に委任されている場合には、承継法人の名称のほか、当該受任者の所属、役職及び氏名を記載すること。
- 用紙の大きさはB5とする。

〇鉄道線路の道路への敷設の許可手続きを定める政令

(昭和62年3月27日 政令第78号)

内閣は、鉄道事業法(昭和61年法律第92号)第61条第2項の規定に基づき、この政令を制定する。

(許可の申請等)

第1条 鉄道事業法第61条第1項ただし書きの規定による許可を受けようとする者は、申請書に建設省令で定める書類及び図面を添付し、申請に係る鉄道路線が敷設される道路の区間の存する都道府県を統括する都道府県知事を経由して、これを建設大臣に提出しなければならない。

2 前項の場合に係る鉄道路線が敷設される道路の区間が二以上の都道府県の区域にわたる場合においては、同項の都道府県知事は、当該鉄道路線の最も起点に近い部分が敷設される道路の区間の存する都道府県を統括する都道府県知事とする。

3 鉄道路線が敷設される道路の区間が二以上の都道府県の区域にわたる第1項の申請があった場合においては、都道府県知事は、申請に関する事項を他の関係都道府県知事に通知しなければならない。

(申請書の進達)

第2条 都道府県知事は、前条第1項の申請書の提出があったときは、遅滞なく、申請に係る鉄道路線が敷設される道路の道路管理者の意見を聴き、当該聴取した道路管理者の意見を記載した書類を同項の申請書に添付し、かつ、当該申請に対する意見を付して、これを建設大臣に進達しなければならない。

(建設省令への委任)

第3条 この政令で定めるもののほか、この政令を実施するために必要な事項は、建設省令で定める。

附則

この政令は、昭和62年4月1日から施行する。

○鉄道路線の道路への敷設の許可手続に関する省令

(昭和62年5月6日 建設省令第9号)

鉄道路線の道路への敷設の許可手続を定める政令(昭和62年政令第78号)第1条第1項及び第3項の規定に基づき、鉄道路線の道路への敷設の許可手続に関する省令を次のように定める。

鉄道路線の道路への敷設の許可手続に関する省令

(許可の申請手続き)

第1条 鉄道路線の道路への敷設の許可手続を定める政令(以下「令」という。)第1条の鉄道路線の道路への敷設の許可の申請書には、次に掲げる事項を記載しなければならない。

- 一 氏名又は名称及び住所
- 二 鉄道路線の道路への敷設がやむを得ない理由
- 三 鉄道路線が敷設される道路の区間並びに当該道路の種類及び路線名
- 四 道路に敷設される鉄道路線に係る鉄道の種類
- 五 道路に敷設される鉄道路線に係る施設の概要で次に掲げる事項
 - イ 構造物の形態
 - ロ 単線、複線等の別
 - ハ 動力(電気を動力とする鉄道にあつては、交流又は直流の別及び電車線の標準電圧)
 - ニ 普通鉄道にあつては、軌間
 - ホ 設計最高速度及び設計通過トン数
 - ヘ 駅を設置する場合には、その位置及び名称
- 六 鉄道路線が道路に敷設される区間において経営する鉄道事業の種別

- 七 第三種鉄道事業を經營する場合には、鉄道線路を譲渡するか又は使用させるかの別並びにその相手方の氏名又は名称及び住所
- 2 令第1条に規定する建設省令で定める書類及び図面は、次に掲げるものとする。
- 一 次に掲げる事項（第三種鉄道事業を經營する場合には、ロ及びハに掲げる事項を除く。）を記載した書類
- イ 線路の起点及び終点並びに主要な経過地
 - ロ 鉄道線路が道路に敷設される区間における業務の範囲
 - ハ 1日当たりの計画供給輸送力
 - ニ 期間を限定して免許を受けている場合には、その期間
 - ホ 事業の開始に要する資金の総額及びその調達方法
 - ヘ 鉄道線路の道路への敷設にかかる建設費
- 二 第三種鉄道事業を經營する場合には、鉄道線路を譲渡し、又は使用させる相手方に係る前号ロからホまでに掲げる事項を記載した書類
- 三 道路に敷設される鉄道線路に係る線路予測図
- 四 線路予測平面図
- 3 前項第三号の線路予測図は次の2種とする。
- 一 平面図 尺は、5千分の1以上とし、次に掲げる事項を記載しなければならない。
- イ 鉄道線路が敷設される道路の区間並びに当該道路の種類及び路線名
 - ロ 駅を設置する場合には、その位置及び名称
 - ハ 鉄道線路の中心線及びその2百メートルごとの追加距離
 - ニ 地形及び主要な地物
 - ホ 付近の道路、鉄道及び軌道（計画中のものを含む。）並びにこれらの路線名又は線名
 - ヘ 縮尺及び方位
- 二 縦断面図 尺は、横を5千分の1以上、縦を5百分の1以上とし、次に掲げる事項を記載しなければならない。
- イ 鉄道線路の中心線に係る地面及び施工基面の2百メートルごとの地点の高さ
 - ロ 鉄道線路の中心線のこう配
 - ハ 駅を設置する場合には、その位置及び名称
 - ニ 主要なトンネル及び橋りょうの位置及び長さ
 - ホ 縮尺
- 4 第2項第四号の路線予測平面図は、縮尺を2万5千分の1以上とし、前項第一号ニからへまでに掲げる事項を記載しなければならない。
- （申請の時期）
- 第2条 手右道事業法（昭和61年法律第92号。以下「法」という。）第61条第1項ただし書きの許可の申請は、道路に鉄道線路を敷設する必要があると認めたときは、速やかに行うものとする。
- （提出すべき申請書等の部数）
- 第3条 第61条第1項ただし書きの規定による許可を受けようとする者が令第1条第1項の規定により提出すべき申請書並びに添付すべき書類及び図面の部数は、正本1通並びに関係都道府県知事及び関係道路管理者の数と同一の部数のその写しとする。
- （道路管理者の意見の聴取）
- 第4条 道府県知事は、令第2条の規定により道路管理者の意見を聴こうとするときは、道路管理者が意見を提出すべき期限を指定することができる。
- 1 都道府県知事は、前項の規定により指定した期限までに道路管理者の意見が提出されな

いときは、当該鉄道線路の道路への敷設について支障がない旨の道路管理者の意見の提出を受けたものとみなすことができる。

(処分の通知)

第5条 建設大臣は、法第61条第1項ただし書きの規定による許可の申請について処分したときは、遅滞なく、これを当該申請を經由した都道府県知事及び関係道路管理者に通知しなければならない。

附則

(施行期日)

1 この省令は、公布の日から施行する。

(地方鉄道法第4条ただし書きによる線路敷設の許可手続の廃止)

2 地方鉄道法第4条ただし書きによる線路敷設の許可手続(明治43年内務省令第27号)は、廃止する。

○鉄道事業法第61条第1項ただし書きの許可について

平成13年3月16日付け・国道政第11号
群馬県知事あて国土交通省道路局長通知

鉄道事業法(昭和61年法律第92号。以下「法」という。)第61条第1項ただし書きの許可については、「鉄道線路の道路への敷設の許可手続を定める政令」(昭和62年政令第78号。以下「政令」という。)及び「鉄道線路の道路への敷設の許可手続に関する省令」(昭和62年建設省令第9号。以下「省令」という。)に基づき実施しているところであるが、本許可を受けた鉄道施設の工事施工及びその変更にあたっては、都市の再生・再構築のための土地利用の変化への対応や高齢者、身体障害者等の公共交通機関を利用した移動の円滑化の促進等の観点から、迅速な対応が必要となっている状況等に鑑み、手続の簡素化のため、今後は下記のように解釈・運用することが望ましいと考えられるので通知する。

また、これに伴い「鉄道事業法第61条の施行について」(S62.5.6道路局長通達)は廃止する。

なお、貴管下道路管理者及び関係鉄道事業者に対しても周知方取り計らい願いたい。

記

1 法第61条第1項ただし書きの許可(以下「法61条許可」という。)について

法61条許可を受けることを要するのは、鉄道線路を道路に縦断的に敷設する場合であり、本許可を得た後に、道路法(昭和27年法律第180号)第32条に基づく道路管理者の占用許可を要することとする。鉄道線路を道路に横断的に敷設する場合は、道路法第32条の許可のみを要することとなる。

なお、法61条許可の対象となる道路は、(イ)鉄道線路が敷設される道路の中心線とその鉄道線路の中心線が並行又は重なる道路、(ロ)(イ)の道路に連続又は接続する道路である。

第一種又は第三種鉄道事業者が法61条許可を受けて敷設した鉄道線路を譲渡した場合には、譲渡された鉄道事業者は新たに当該鉄道線路について法61条許可に係る手続を行わなければならない。

2 法61条許可の申請手続について

(申請書等の記載事項)

省令第1条第1項第4号でいう鉄道の種類とは、鉄道事業法施行規則（昭和62年運輸省令第6号。以下「規則」という。）第4条で定める鉄道の種類と同一のものとする。

省令第1条第1項第5号イでいう構造物の形態とは、地表式、かさ上式（高架式、盛土式）、地下式（開削式、シールド式、山岳トンネル式）、堀割式をいう。

省令第1条第1項第5号ロ、ハ、ニ、ホ、ヘは、それぞれ規則第5条第1項第2号で定めるものと同一のものをいう。

省令第1条第1項第6号でいう鉄道事業の種別とは、法第2条第1項で定める鉄道事業の別と同一とする。

省令第1条第2項第1号イは、規則第3条で定めるものと同一とする。

省令第1条第2項第1号ロでいう業務の範囲は、旅客運送及び貨物運送をいう。

省令第1条第2項第1号は、規則第5条第1項第4号で定めるものと同一とする。

省令第1条第2項第1号ホでいう資金の総額及びその調達方法は、規則第2条第2項第3号で定めるものと同一とする。

省令第1条第2項第1号ヘでいう建設費は、規則第2条第2項第3号で定めるものとする。
(申請の時期)

省令第2条でいう法61条許可の申請時期は、特段の事情がある場合を除き、遅くとも法第8条の工事の施工の認可申請の前までとする。

3 都道府県知事及び道路管理者の事務について

(道路管理者の意見聴取について)

政令第2条の規定に基づき、申請書の提出を受けた都道府県知事は、関係道路管理者に当該申請について意見を聴かなければならないが、その際に都道府県知事が期限を指定しようとするときは、道路管理者の事務処理に要する時間等を勘案し、不当に短い期限が指定されないようその適正な運用に配慮されたい。

道路管理者とは、高速自動車国道にあつては、国土交通大臣（道路整備特別措置法（昭和37年法律第7号）第16条の2第1項に規定する日本道路公団の管理する高速自動車国道にあつては日本道路公団）、高速自動車国道以外の道路にあつては道路法第18条第1項に規定する道路管理者（同法第12条本文の規定により国土交通大臣が新設又は改築を行う同法第13条第1項に規定する指定区間外の一般国道にあつては国土交通大臣、道路整備特別措置法第17条第1項に規定する公団等の管理する一般国道等にあつては、それぞれ、日本道路公団、首都高速道路公団、阪神高速道路公団、本州四国連絡橋公団又は地方道路公社）をいう。

(道路管理者の所轄警察署長との協議について)

道路管理者と所轄警察署長との協議については、従前は都道府県知事から意見を聞かれたときに実施していたが、今回の手続変更に伴い、今後は道路管理者が道路法第32条の許可を与えようとするときに同条第5項の規定に基づき実施するものとする。

4 経過措置について

(既に処分がなされているものの取扱いについて)

本通知の適用前に法61条許可の更新時に道路法第32条の許可を求めることとする。また、今後、工事施工に係る手続木（変更に係る手続を含む。）をしようとする場合は、道路法第32条の占用許可を求めることとし同条に基づいて事務を処理するものとする。

[参考]

鉄道事業法第61条第1項ただし書きの許可（以下「法第61条許可」という。）についての、従来の手続からの変更のポイント及び留意点

1 従前は法61条許可の許可書の条件で工事の施行について大臣の承認を得ることとしていたが、今後は、手続の簡素化のため、工事施行承認手続は必要としないこととする。

2 これに伴い、従前は法61条許可を受けた場合には道路法第32条の道路管理者の許可

は不要としていたが、今後は、法61条許可により鉄道線路の道路への敷設禁止が解除された後、別途、道路法第32条の許可を受けるものとし、以降は同条の手續により、鉄道事業者と道路管理者間で事務を処理するものとする。

3 法61条許可に関する道路管理者と所轄警察署長との協議については、従前は都道府県知事から意見を聞かれたときに実施していたが、今回の手續変更に伴い、今後は他の占用物件と同様に道路法第32条の許可を与えようとする際に同条第5項の規定に基づき実施するものとする

4 都道府県知事から意見を聞かれた場合における道路管理者の議会の意見聴取については、特段必要としないものとする。

5 法61条許可の申請書の内容に大規模な変更が生じた場合のみ、国土交通大臣の承認を必要とすることを法61条許可の許可条件とする。ただし、以下のようなものはその対象としない。

(許可条件として示す予定)

エレベータ、エスカレータの設置

駅施設の模様替え

出入口、通風口の変更

通常の維持管理工事

路線名の変更等鉄道施設の変更を伴わない形式的な変更 等

○道路と鉄道との交差に関する運輸省・建設省協定

昭和63年5月31日成立

運輸大臣官房国有鉄道改革推進総括審議官、

建設省都市局長、建設省道路局長

(目的)

第1条 この協定は、道路と鉄道とが相互に交差する場合等における道路側と鉄道側との協議事項について、その基準を定め、もって交通の安全及び発達に寄与することを目的とする。

(定義)

第2条 この協定において、次の各号に掲げる用語の意義は、当該各号に定めるところによる。

(1) 道路 道路法(昭和27年法律第180号)による道路及び都市計画法(昭和43年法律第100号)により都市計画決定された道路をいう。

(2) 鉄道 鉄道側が経営する鉄道をいう。

(3) 道路側 道路法等の規定に基づき道路を管理する者及び都市計画法の規定に基づき都市計画事業を施行する者をいう。

(4) 鉄道側 第1種鉄道事業の免許を受けた者としての旅客会社及び貨物会社(旅客鉄道株式会社及び日本貨物鉄道株式会社に関する法律(昭和61年法律第88号)に規定する旅客会社及び貨物会社をいう。)をいう。

(5) 管理 所有又は支配し、並びに改築、取替、修繕及び維持することをいう。

(相互の協力及び実施のための指導)

第3条 道路側及び鉄道側は、道路と鉄道とが交差する場合における工事等の円滑な実施を図るため、相互に協力する。

2 道路と鉄道との立体交差化等及びこの協定の実施が円滑に行われるよう、運輸省は鉄道

賀を、建設省は道路側を、それぞれ指導する。

(新たに交差を設置する場合の費用負担)

第4条 道路の新設若しくは改築又は鉄道の新設若しくは改良に関する工事により新たに道路と鉄道との交差を設置する場合においては、当該工事の計画者が交差に要する工事費の全額を負担する。

(交差の増改築等の場合の費用負担)

第5条 前条の規定は、道路の拡幅、鉄道線路の増設等に関する工事（以下「増設工事」という。）により、既設の交差を増改築する場合における当該増改築に要する工事費の負担について準用する。

2 前条の規定は、既設の平面交差を立体交差とするともに増設工事を行う場合における当該増改築工事に係る工事費の負担について準用する。

(立体交差化又は付替により踏切道を除却する場合の費用負担)

第6条 道路を高架化若しくは地下化することにより既設の踏切道を除却する場合における工事費については、鉄道側は応分の費用を負担し、道路側は残余の費用を負担する。

2 前項の場合において、既設の踏切道に係る部分の道路が廃止されないときは、鉄道側は前項の工事費を負担しない。ただし、踏切道の種別を変更その他の理由により鉄道側に受益がある場合においては、鉄道側は応分の費用を負担する。

3 鉄道を高架化若しくは地下化することにより既設の踏切道を除却する場合又は鉄道を道路と交差しないように改良することにより既設の踏切道を除却する場合における工事費の負担については、道路側と鉄道側が協議して定める。

(重複工事の費用負担)

第7条 道路の新設又は改築及び鉄道の新設又は改良の計画が確定しており、当該計画が同時に実施される場合においては、当該計画に係る交差の設計が重複するときは、その重複する部分に係る工事については、第4条又は第5条の規定にかかわらず、道路側及び鉄道側はそれぞれこれに要する費用の2分の1を負担する。

(増加工事の費用負担)

第8条 道路と鉄道の交差等に関する工事に伴い次条に規定する新技術的基準を超える施設の整備又は既設施設の著しい改築若しくは改良に関する工事（以下「増加工事」という。）を行うことを要求したときは、当該増加工事に係る工事費は要求者においてその全額を負担する。

(技術的基準)

第9条 道路と鉄道との交差等に関する技術的基準は、道路構造令（昭和45年政令第320号）、普通鉄道構造規則（昭和62年運輸省令第14号）、新幹線鉄道構造規則（昭和39年運輸省令第70号）及びこれらに準ずる諸基準による。この場合において、当該工事完成後の道路又は鉄道はそれぞれの従前の機能を阻害しない範囲内のものとする。

(工事費)

第10条 道路と鉄道との交差等に要する工事費は、前条に規定する技術的基準に適合する構造を有する道路、鉄道等を設けるのに必要な費用とし、その範囲は、こ線橋費、付替道路費、付替線路費、取付道路費、取付線路変更費、付帯工事費、測量及び試験費、用地費、物件移転費、補償費並びに雑費とする。

2 前項に規定する費用の額は、道路側と鉄道側が協議して定める。

(工事の実施等)

第11条 道路と鉄道との交差等に関する工事は、当該工事に係る費用負担の額が多い側が実施する。ただし、鉄道側の運転保安上若しくは施設の維持管理上又は道路側の施設の維持管理上これによらないことが必要であることを双方が協議のうえ当該工事に係る費用負担の額が多い側が決定した部分については、この限りでない。

2 前項の工事の設計は、原則として当該工事の完成後当該施設を管理する側が行い、細部

についてはその都度協議する。

(こ線橋及びこ道橋の管理)

第12条 こ線橋は原則として道路側が管理する。ただし、こ線橋の架線防護装置等は鉄道側が管理する。

2 こ道橋は原則として鉄道側が管理する。ただし、こ道橋下の道路の舗装、排水設備、こ道橋に設置している道路の照明設備等は道路側が管理する。

3 前2項に規定する管理に要する費用は、原則として、その管理を行う者が負担する。

(踏切等の管理)

第13条 踏切道は、鉄道側が管理するものとし、その費用は、鉄道側が負担する。

(土地の管理)

第14条 道路側又は鉄道側が、道路と鉄道とが交差する場合に、相手方の所有する土地を必要とする場合においては、これを有償で譲り受ける。ただし、当該土地を道路の敷地として存置する必要があるとき又は当該土地が鉄道用地として鉄道事業上必要なものであるときは、施設の存続中無償で使用することができる。

2 前項の規定により、道路側と鉄道側とが相互に相手方からその所有する土地を譲り受ける場合は、それぞれ交換により処理することができる。

3 既設の平面交差を立体交差とすることにより又は道路若しくは鉄道を付け替えることにより不要となる道路の敷地又は鉄道用地はそれぞれ管理していた側に帰属することを原則とする。

4 前各項に規定する処理方法の細部については道路側と鉄道側とが協議して定める。

(廃棄物等の処理)

第15条 道路と鉄道の交差等に関する工事において発生する撤廃物は、そのものにつき管理していた側のものとする。

2 工事の実施上購入し、又は設備した物件で、工事完成後残存するものは、その評価額を工事費の負担割合により精算する。

第16条 この協定を円滑に運用するため道路鉄道交差協議会を設ける。

(細目協定への委任)

第17条 この協定に定めるもののほか、この協定を実施するために必要な事項は、細目協定で定める。

2 細目協定は、運輸大臣官房国有鉄道改革推進部長並びに建設省大臣官房技術審議官(都市局担当)及び道路局次長が定める。

付則

1 この協定は、昭和63年6月1日から適用する。ただし、この協定の適用の日前に道路と鉄道との交差に関する建設省・日本国有鉄道協定(昭和31年12月18日成立)、道路と鉄道との交差に関する建設省・日本国有鉄道細目協定(昭和33年3月31日成立)、高速自動車国道と鉄道との立体交差に関する建設省・日本国有鉄道協定(昭和46年3月16日成立)、新幹線鉄道と道路との立体交差に関する建設省・日本国有鉄道協定(昭和46年3月16日成立)等に基づき締結した個々の工事施行の協定は、なお有効とする。

2 昭和62年3月31日以前に建設省と日本国有鉄道との間に取り交わされた覚書、道路鉄道交差協議会決定事項、申し合わせ等の取扱いについては、必要に応じ道路側と鉄道側で協議する。

3 この協定は、道路と鉄道が交差する場合における工事等の円滑な実施を図るための暫定協定とする。

○道路と鉄道との交差に関する運輸省・建設省細目協定

昭和63年5月31日成立

運輸大臣官房国有鉄道改革推進総括審議官、

建設省大臣官房技術審議官、建設省道路局次長

(趣旨)

第1条 道路と鉄道との交差に関する建設省・日本国有鉄道協定(昭和63年5月31日成立。以下「協定」という。)を実施するための細目については、別に定めのある場合を除き、この協定による。

(定義)

第2条 細目協定における用語の意義は次のとおりとする。

- (1) 道路の幅員 道路の路端から路端までの幅(のり面の幅を除く。)をいう。ただし、歩道と車道の区別のある線橋(下路橋)においては、歩道の外側にある地覆の内側の幅をいい、副道を有する道路にあつては、副道と主道路との間ののり敷等を含め、一方の副道の外方の路端から他の副道の外方の路端までの幅をいう。
- (2) 踏切道の幅員 踏切道の敷板又は敷石の縁端から縁端までの幅をいう。なお、踏切道の幅員は、道路方向に対し直角に計るものとする。
- (3) 鉄道の敷幅 施工基面の幅をいう。ただし、施工基面が2以上ある場合は、外側の施工基面の外方の縁端から他の外側の施工基面の外方の縁端までの幅をいう。
- (4) 副道 鉄道と立体交差となる道路の側面に接して、当該道路と異なった縦断こう配又は路面の高さをもって設けられる幅員3メートルを超える道路をいう。

(立体工事等の推進等)

第3条 道路側及び鉄道側は、交差工事等についてそれぞれ協議の申し入れがあつた場合には、できる限り速やかに協議に応じるとともに当該工事の円滑な実施が図られるよう協力しなければならない。

(平面交差とすることのできる場合)

第4条 新たに道路と鉄道との交差を設置する場合において、当該交差を平面交差とすることができる場合は、道路側と鉄道側が協議して定める場合のほか、協定第16条の規定に基づく道路鉄道交差協議会において定める場合とする。

2 前項の規定は、道路の拡幅又は線路の増設等のため、既設の踏切道を増改築(舗装、重軌条変換、電化による絶縁装置の取替等に伴う増改築を除く。)する必要を生じた場合に、当該踏切道を立体交差としないことができる場合について準用する。

(増設分等の工事費の算定方法)

第5条 協定第5条第2項に規定する増設工事(鉄道の電化に対応する部分を除く。)の工事費の算定方法は次式による。

$$\text{増設部分の工事費} = \text{増設工事の対象となる工事費} \times A / (A + B)$$

増設工事の対象となる工事費：道路の拡幅の場合には取付道を含む工事費、鉄道線路の増設の場合には取付道を含まない工事費

A：道路の拡幅幅員又は鉄道の増設敷幅

B：道路の既設幅員又は鉄道の既設敷幅

2 協定第5条第2項に規定する増設工事のうち、鉄道の電化に対応する部分(以下「電化部分」という。)の工事費は、電化しない場合の仮想工事費と電化する場合の工事費との差とするただし、取付道路の構造が盛土構造の場合の電化部分の工事費の算定方法は次式による。

$$\text{電化部分の工事費} = \text{電化工事の対象となる工事費} \times (A - B) / A$$

電化工事の対象となる工事費：取付道を含む全体の工事費から電化に伴う増設工事に直接関係のない費用（こ線橋上部造工、道路路面工、道路路盤工、線路工、電気通信線その他支障物の移転等による費用）を除いたもの

A：電化する場合の基準レール面からけた下までの高さ

B：電化しない場合の基準レール面上からけた下までの高さ

(鉄道側の負担額)

第6条 協定第6条第1項に規定する応分の費用の額は、当分の間、協定第10条第2項の規定により定めた額を上限として次表により算定する。ただし、駅構内、支線等の交差箇所、次表により応分の費用の額を算定することが不適当な場合には、道路側と鉄道側とが協議して定める。

2 協定第6条第2項に規定する応分の費用の額は、当分の間、協定第10条第2項の規定により定めた額を上限として既設踏切道と残存踏切道のそれぞれについて次表により算定した額の差とする。

3 前2項に規定するもののほか、鉄道側の所有する土地等に著しい受益が生じる場合には、協議によりその額を鉄道側の負担額に加算することができる。

(単位：百万円)

踏切種別	道路			
	鉄道	2車線以下	3車線又は 4車線	2車線増す ごとに
一種有人	複線	3 3 6	3 3 8	2
	複々線	3 4 3	3 4 6	3
	1車線増すごとに	3	4	
一種自動	単線	1 0	1 3	3
	複線	1 9	1 6	4
	複々線	1 2	2 4	5
	1車線増すごとに	3	4	
三種	単線	7	8	1
	複線	9	1 1	2
	複々線	1 6	1 9	3
	1車線増すごとに	3	4	
四種	単線	1	2	1
	複線	2	4	2
	複々線	4	7	3
	1車線増すごとに	1	1	

注) (1) 本表は、昭和63年における踏切道に係る経費等を基本に作成したものである

(2) 価額補正に用いる指数は、道路側と鉄道側とで協議する。

(平面交差を立体交差とすることに伴い2箇所以上の踏切道が除却される場合等の鉄道側の負担額)

第7条 平面交差を立体交差とする場合において、2箇所以上の踏切道が除却される場合又は主体の道路の踏切道が除却され他の平面交差が踏切道の種別の変更その他の理由により鉄道側に受益がある場合は、立体交差されるべき主体の道路及び他の廃止される道路又は踏切道の種別の変更等のある道路の平面交差についても前条の規定を準用する。

(重複工事の取扱い)

第8条 協定第7条に規定する「道路の新設又は改築及び鉄道の新設又は改良の計画が確定しており、当該計画が同時に実施される場合」とは、当該交差部分についての協議の結果、相互に新設、改築又は改良の予算措置を講じうるときとする。

2 重複工事部分に要する費用は次の各号による。

(1) 相互に新設することにより、立体交差とする場合。

交差部分及び取付け部分に要する工事費から、当該交差がないものと仮定した場合の当該交差部分及び取付け部分に要する工事費（交差部分の用地費、物件移転費及び補償費を除く。）を減じた額とする。

(2) 既設の道路の改築又は鉄道の改良及び道路又は鉄道の新設により立体交差とする場合

道路の改築又は鉄道の改良による増設部分と道路又は鉄道の新設部分との重複する部分を細目協定第5条に規定する算定敷きにより算定した額とする。

(踏切道の撤去等)

第9条 協定第6条第1項に規定する工事に伴う踏切道の撤去については鉄道側が、実施するものとし、その費用は鉄道側が負担する。

2 前項に規定する場合以外における踏切道の撤去等については、道路側と鉄道側とが協議して定める。

(工事中の損失の補償)

第10条 協定第6条（鉄道側に受益がない場合を除く。）及び第7条に規定する工事にあつては、直接工事に伴い工事中に生じる損失の補償については、道路側及び鉄道側はそれぞれ要求しない。

ただし、それ以外の工事にあつてはこの限りでない。

(工事費の範囲)

第11条 協定第10条第1項に規定する工事費には、直接工事費のほか、次の各号に掲げる費用を含む。ただし、間接経費（間接費割掛、これに相当する事務雑費並びに調査、設計及び監督に直接従事する職員（一般職員と同様の事務を取り扱う者を含む。）の旅費以外の人件費をいう。以下同じ。）は、含まない。

(1) 道路側又は鉄道側がおのおの当該工事に直接労務を提供する工事費支弁の職員の人件費及び旅費（一般職員と同様の事務を取り扱う者を含む。）

(2) 調査、設計及び監督に直接従事する職員（一般職員と同様の事務を取り扱う者を含む。）の測量又は監督の旅費

(3) 試すいその他調査に要する費用（この場合の費用には、前号の旅費は含まない。）

(4) 工事用車両使用料及び鉄道運賃

(5) 工事用機械の購入費、修繕費及び使用料

(6) 工事用材料品の一時使用料

(7) 工事係員詰所等の費用

(8) 不可抗力の原因によって生じた工事の費用

(9) 公務災害補償、労働者災害補償保険料、健康保険料等法令によって規定された諸経費

(事務費の取扱い)

第12条 道路と鉄道の交差等に関する工事の受委託に係る事務費の取扱いについては、次の各号による。

(1) 道路側又は鉄道側は、協定第6条（鉄道側に受益がない場合を除く）及び第7条に規定する工事については、直接経費（間接経費以外の経費をいう。）に限って要求できる。

(2) 前号に規定する工事以外の工事に係る事務費の負担方法については、道路側と鉄道側とが協議して定める。

(踏切道の拡幅等)

第13条 協定第13条の規定にかかわらず、踏切道の幅員が当該踏切道に接続する道路の幅員に満たない場合において、当該踏切道の幅員を当該道路の幅員まで拡幅するときの、その工事に要する費用は、当該踏切道の幅員を当該道路の幅員に満たないことに至らしめたことについて責を有する者が負担し、その者が不明の場合においては、道路側と鉄道側とがそれぞれ2分の1を負担する。

2 協定第13条の規定にかかわらず、踏切道を拡幅又は新設する場合には、当該部分の舗装修繕に要する費用については、協議により鉄道側は道路側に負担を求めることができる。
(踏切道の融雪設備の設置に要する費用負担)

第14条 協定第13条の規定にかかわらず、踏切道の融雪設備の設置に要する費用の道路側と鉄道側との負担割合は、次のとおりとする。

(1) 構造改良済みの踏切道に融雪設備を設ける場合

道路側負担	鉄道側負担
1 / 2	1 / 2

(2) 道路改良と同時に融雪設備を設ける場合

	道路側負担	鉄道側負担
現道部	1 / 2	1 / 2
改良部	2 / 2	0

(3) 線増と同時に融雪設備を設ける場合

	道路側負担	鉄道側負担
現道部	1 / 2	1 / 2
改良部	0	2 / 2

(4) 踏切道の構造改良と同時に融雪設備を設ける場合

	負担	鉄道側負担
現道部	2 / 3 (1 / 3)	1 / 3 (1 / 2)
改良部	3 / 3	0

注) () 内は、人口50万人以下の市町村の市町村道の踏切道に係る負担分とする。

(添架)

第15条 道路側又は鉄道側は、道路の交通上又は鉄道の事業上必要とする施設を相手方の管理する線橋又は道橋に無償添架することができるものとし、その実施に当たっては、その都度協議する。

(用地の使用)

第16条 道路と鉄道との交差等に関する工事のため、道路側又は鉄道側が相手方の所有する土地をやむを得ず使用する必要が生じた場合は、協議により無償使用することができる。

(道路鉄道交差協議会の構成)

第17条 協定第16条の規定による道路鉄道交差協議会（以下「協議会」という。）の委員は、運輸大臣官房国有鉄道改革推進部長並びに建設省大臣官房技術審議会（都市局担当）及び道路局次長とする。

2 協議会の幹事は、運輸省大臣官房国有鉄道改革推進部施設課長並びに建設省都市局街路課長及び道路局路政課長とする。

付則

1 この細目協定は昭和63年6月1日から適用する。

2 この細目協定に規定していない事項は、道路側と鉄道側とで協議する。

法第3号物件 一鉄道・軌道一

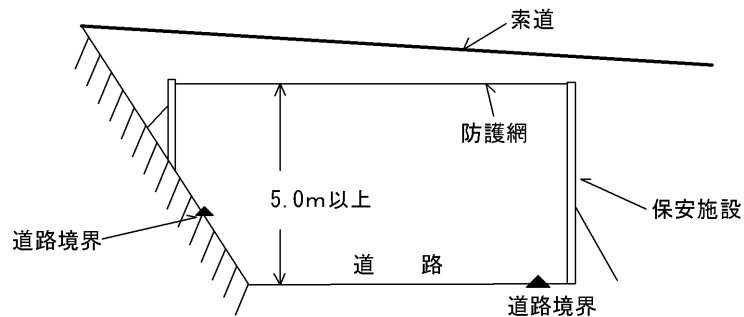
B 運搬用索道

(方針)

恒久的施設でないもので、道路の敷地外に余地がなく、公益上やむを得ない場合に限り認めることができる。

(位置)

- 1 道路の上空とし、保安施設の支柱等地面に接する部分は、道路区域外に設けること。
- 2 保安施設の最下部と路面との距離は5.0メートル以上とすること。



- 3 進路が交差し、接続し、又は屈曲する場所には設置を認めない。
- 4 総則第5条及び第7条から第11条までに適合すること。

(構造)

- 1 堅固で耐久力を有するとともに、落下等により道路の構造又は交通に支障を及ぼさない構造とすること。
- 2 索道の下部に保安施設を設けること。
- 3 保安施設は、運搬物の落下重に耐える構造とすること。

法第3号物件 —自動運行補助施設—

(定義)

1 自動運行補助施設

電子的方法、磁気的方法その他の知覚によって認識することができない方法により道路運送車両法（昭和26年法律第185号）第41条第1項第20号に掲げる自動運行装置（2において単に「自動運行装置」という。）を備えている自動車の自動的な運行を補助するための施設その他これに類するものをいう。（道路法（昭和27年法律第180号。以下「法」という。）第2条第2項第5号）。

2 自動運行車

自動運行装置を備えている自動車その他の自動運転に係る技術により運行する自動車をいう。

3 路面施設

自動運行補助施設のうち、道路上又は道路の路面下に設置し、次のいずれかに該当するものをいう。

- (1) 自動運行車の走行方向に対して、横断方向の自車位置の補正をするため、連続的に線状に道路上又は道路の路面下に設置する誘導線
- (2) 自動運行車の走行方向に対して、縦断方向、横断方向の双方又は一方の自車位置の補正をするため、連続的に点状に道路上又は道路の路面下に設置する磁石
- (3) 自動運行車の走行方向に対して、縦断方向、横断方向の双方向又は一方の自車位置の補正をするため、点状に道路上又は道路の路面下に設置するア又はイの電子タグ
 - ア 誘導式読み書き通信設備によって、情報が読み書きされる記録媒体
 - イ 移動体識別に使用する通信設備からの誘導電波の受信装置

(方針)

自動運行補助施設は、道路網の整備及び交通の発達に寄与することが期待される自動運転技術の実用化に資するものであるが、その占用の場所や構造によっては、既存の舗装の性能を著しく損ねるなど、道路の構造又は交通に支障を及ぼすおそれがあること等を踏まえ、自動運行補助施設の占用許可に当たっては、当面、路面施設への適用を前提に行い、道路管理の適正を期するものとする。

1 自動運行補助施設設置基準については、次のとおりとする。

- (1) 路面施設においては、本基準によるものとする。
- (2) 路面施設以外の自動運行補助施設については、道路法施行規則（昭和27年建設省令第25号）第4条の8の2第1項第2号及び第3号の規定に基づき国土交通大臣により定められる基準を踏まえるものとする。

2 占用主体は、次のいずれにも該当しているものであること。

- (1) 自動運行補助施設の継続的な設置により道路の構造又は保全に支障を生ずることのないよう、占用物件を適確に管理することが認められる者であること。
- (2) 法第33条第2項（第5号に係る部分に限る。）の規定により無余地性の基準の適用を除外する場合には、次のいずれかに該当するものであること。なお、当該規定は、これらの者による自動運行補助施設の設置を促進するために設けられたことに鑑み、これらの者以外の者が占用主体になろうとする場合には、無余地性の基準を厳格に審査すること。
 - ① 自動車の自動運転に係る技術の活用による地域における持続可能な公共交通網の形成又は物資の流通の確保、自動車技術の発達その他安全かつ円滑な道路の交通の確保（（2）において「地域における持続可能な公共交通網の形成等」という。）を図る活動を行うことを目的とする法人

- ② 自動車の自動運転に係る技術の活用による地域における持続可能な公共交通網の形成等図る観点から必要と認められる活動を実施する社団（アに該当する法人を除く。）であって、道路管理者が指定したもの。
- (3) 道路管理者による自動運転補助施設の性能等の公示及びそのための必要な情報の提供に同意しているものであること。

(位置)

- 1 地上に設ける場合においては、次のいずれにも適合する場所であること。
 - (1) 地上に接する部分が、法面、側溝上の部分、路端に近接する部分（路肩の部分及び車道上の部分を除く。）、歩道（自転車歩行者道を含む。）内の車道（自転車道を含む。）の近接する部分又は道路の構造からみて道路の構造若しくは交通に著しい支障を及ぼすおそれのない場合にあつては、路肩の部分若しくは車道の部分又は分離帯、ロータリーその他これらに類する道路の部分であること。（道路法施行令（昭和27年政令第479号。以下「令」という。）第11条の6第1項）
 - (2) 原則として、道路の交差し、接続し、又は屈曲する部分以外の道路の部分であること。（令第11条の6第2項において準用する第10条第1号ハ）
- 2 地下に設ける場合においては、次のいずれにも適合する場所であること。（令第11条の6第2項において準用する第10条第2号イ及びハ）
 - (1) 路面をしばしば掘削し、又は他の占用物件と錯そうするおそれのない場所であること。
 - (2) 道路の構造又は地上にある占用物件に支障のない限り、頂部が地面に接近していること。
- 3 高架の道路の路面下に設ける場合においては、一般工作物等の占用の場所に関する基準を準用すること。（令第11条の6第2項において準用する第10条第4号）
- 4 特定連結路付属地に設ける場合においては、一般工作物等の占用の場所に関する基準を準用すること。（令第11条の6第2項において準用する第10条第5号）

(構造)

- 1 地上に設ける場合においては、はく離、汚損、火災その他の事由により道路の構造又は交通に支障を及ぼすことがないと認められるものであること。（令第12条第1号イ）
- 2 地下に設ける場合においては、次のいずれにも適合する構造であること。（令第12条第2号）
 - (1) 堅固で耐久性を有するとともに、道路及び地下にある他の占用物件の構造に支障を及ぼさないものであること。
 - (2) 車道に設ける場合においては、道路の強度に影響を与えないものであること。
- 3 橋又は高架の道路に取り付ける場合においては、道路の強度に影響を与えないものであること。（令第12条第3号）
- 4 路面施設に用いる材料は、次のいずれにも適合するものであること。
 - (1) 輪荷重その他の路面施設に作用する荷重及びこれらの荷重の組み合わせに対して十分な強度を有していること。
 - (2) 耐久性が明らかであること。
 - (3) 耐候性・耐食性に優れ、熱やさび等により著しい劣化が起きないこと。
 - (4) 路面施設による磁界又は電波が人体や周辺環境に著しい影響を与えないこと。
 - (5) 維持管理が容易であること。
 - (6) 舗装材の再利用の際に著しい支障とならないこと。

(その他)

- 1 占用の許可に際しては、一般的な条件のほか必要に応じて、次に掲げる条件を附するものとする。
 - (1) 道路に関する工事に伴う自動運行補助施設の移転、改築、除去等の費用については占有者が負担すること。また、災害等により道路管理者が緊急に必要と認めた場合には、占有者は、自動運行補助施設の移転、除去等に速やかに応じるとともに、その費用について負担すること。
 - (2) 二次利用者に対して著しい不利益を与えないこと。
 - (3) 自動運行補助施設の剥離、老朽、汚損等がないように定期的に点検等を実施するとともに落下等が生じた場合には速やかに回収等の措置を行うこと。
 - (4) さらに、占有主体が行う点検については、次に掲げる事項を条件として附するものとする。
 - ① 占有者は、あらかじめ、点検要領を道路管理者に提出するとともに、点検の結果について定期的に報告すること。
 - ② 点検要領には次に掲げる事項のうち、道路管理者が必要と認めるものを定めること。
 - ア 点検の範囲に関する事項
 - イ 点検の対象に関する事項
 - ウ 点検の内容に関する事項
 - (ア)点検項目
 - (イ)点検時期
 - (ウ)点検方法
 - エ 点検の体制に関する事項
 - オ 点検の記録に関する事項
 - カ 点検の結果の報告に関する事項
 - キ その他当該道路の管理上必要と認められる事項
 - ③ 占有者は、点検要領に従い、当該占用区域及びその近傍における道路構造物等の点検を行うとともに、異常等を発見した場合には、速やかに道路管理者に報告し、その指示に従うこと。
 - ④ 点検要領に定める事項のうち、道路管理に影響を及ぼす内容若しくは点検の体制を変更しようとするときは、道路管理者に届け出ること。
- 2 自動運行補助施設の占有を許可した場合には、道路管理者が道路付属物として自動運行補助施設を設置した場合における法第45条の2第2項の規定及び「自動運行補助施設に係る道路法第45条の2第2項に基づく公示について」(令和2年11月25日付国道政第57号、国道交シ第59号、国道メ企第16号、国道環第74号)に基づく公示に倣い、当該許可に係る自動運行補助施設の性能、当該自動運行補助施設を設置した場所その他の必要な事項を公示するものとする。公示した事項を変更した場合においても、同様とする。
- 3 自動運行補助施設を既設の占有物件に添加する場合には、法第41条の規定により取り扱うものとする。

<関係通知>

- 1 「自動運行補助施設の道路占用の取り扱いについて」(令和2年11月25日国道利第22号、国道交シ第58号)
- 2 「自動運行補助施設の設置に関する基準について」(令和2年11月25日国道交シ第55号-2)
- 3 「自動運行補助施設に係る道路法第45条の2第2項に基づく公示について」(令和2年11月25日国道政第57号、国道交シ第59号、国道メ企第16号、国道環第74号)

法第4号物件 一步廊一

A アーケード

(方針)

極力抑制すべきであるので、次の各項のすべてに該当する場合で、真にやむを得ない場合に限り認めることができる。

- 1 アーケードの設置許可に関する連絡調整を行うための道路管理者、建築主事、警察署長及び消防長若しくは消防署長からなる連絡協議会を設け、その協議会において各機関の意見が一致した場合
- 2 構造等が、「アーケードの取扱いについて」(昭和30年2月1日国消発第72号通達、建設省発住第5号通達、警察庁発備第2号通達)に定める設置基準に適合すること。

(位置)

- 1 総則第5条及び第7条から第11条までに適合すること。

(その他)

- 1 総則第12条に該当する場合を除き、広告物の添架及び塗布は認めない。

<関係通知>

- 1 「アーケードの取扱いについて」(昭和30年2月1日国消発第72号通達、建設省発住第5号通達、警察庁発備第2号通達)

(参 考)

○アーケードの取扱いについて

昭和30年2月1日付け・国消発第72号、建設省発住第5号、警察庁発備第2号
国家消防本部長、建設事務次官、警察庁次長から都道府県知事、都道府県公安委員会
委員長、五大市公安委員会委員長あて

標記に関し、別紙のとおりアーケードの設置基準を定めたから、左記の事項にご留意の上事務
の処理に遺憾のないようにせられたい。

おって、貴管下各当該機関に対しても、この旨指導、ご連絡願いたい。

記

- 1 アーケードの設置は、防火、交通及び衛生上の弊害を伴うものであるから、抑制の方針をとること。従ってこの基準は、その設置を奨励する意味を持つものではなく、相当の必要があって真にやむを得ないと認められる場合における設置の最低基準を定めたものであること。
- 2 この基準は、建築基準法第44条第1項但書に規定する「公共用歩廊その他これらに類する公益上必要な建築物」に該当する建築物の確認、消防法第7条に規定する同意、道路法第32条第1項第4号に規定する「歩廊、雪よけ、その他これらに類する施設」の許可、道路交通取締法第26条第1項第4号に該当するものの許可等の権限の行使に際しての基準を示したものであるから、この基準の実施についての別段の法的措置を要しないこと。なお、この基準に適合するアーケードについては、消防法第5条に基づく措置を命じないこと。
- 3 この基準に定めるアーケードの外、アーケード類似のものは認めないこと。
- 4 この基準に対する制限の附加、アーケードの設置禁止区域等（基準第1項第5号及び第2項第1号（ホ））は、アーケードの申請があった際に定めても差支えないができ得れば、あらかじめ第5項の連絡協議会で決定して、適宜の方法によって周知させておくことが望ましいこと。
- 5 アーケードの設置許可等に関する連絡及び調整を行うため、道路管理者、建築主事、警察署長及び消防長又は消防署長からなる連絡協議会を設けること。
- 6 連絡協議会は、アーケードの設置の申請があったときに開催すれば足りるが、その設置が予想されるような都市においては、あらかじめ開催し、第4項の事務打合わせ等を行っておくことが望ましいこと。
- 7 各機関は、それぞれ自己の所管部分に関して責任を有すると共に、他の機関の所管部分に関する意見を尊重するものとし、許可等は、連絡協議会において各機関の意見が一致した場合に限り行うものとする。
- 8 アーケードのうち、がんぎについて公益上の必要性により特に基準を緩和しているので、冬季人の通行を確保するため欠くことのできない場合以外は認めないこと。
- 9 アーケードが設置されたときは、市町村長は消防法第8条の規定により「防火責任者を定め、消防計画を立て、その訓練を行うべき建築物又は工作物」としてアーケードを指定すること。
- 10 アーケードが設置されたときは、ややもすれば道路上にみだりに商品、立看板、自転車等を存置する傾向があり、単に平常時の円滑な通行を妨げるばかりでなく、火災等の災害時において、延焼の危険を増大し、避難及び防火活動を著しく阻害する恐れがあるので、このようなことのないように厳重に取り締ること。
- 11 アーケードの設置後これに臨時的な広告物、装飾等の添架、塗装を行うときは、当然許可を要するものであるが、その外消防長又は消防署長は防火上支障がないよう設置者に対し指導を行うこと。

- 12 適法に設置された既存のアーケードで、この基準に適合しない部分があるものについては、この基準に適合するよう指導するものとし、特に道路の占用期間を更新しようとする場合には撤去を励行させること。
- 13 仮設のアーケードで、期間を限って設置を認めたものについては、当該期間が経過したときは、撤去を励行させること。
- 14 次の通知は当然廃止されること。
 - 建築基準法第44条第1項の公共用歩廊の取扱について（昭和26.11.13 住発第551号各都道府県知事宛住宅局長通知）
 - 建築基準法第44条第1項の公共用歩廊の取扱に関する件（昭和26.12.13 道発第196号各都道府県知事宛道路局長通知）
 - 建築基準法第44条第1項の公共用歩廊の取扱について（昭和26.11.21 国消管住発第213号各都道府県消防主務部長宛国消総務課長通知）

別紙

アーケードの設置基準

目次

- 1 通則
 - (1) 定義
 - (2) 公共性
 - (3) 交通
 - (4) 美観
 - (5) 制限の附加
 - (6) 変更又は緩和
- 2 道路の一侧又は両側に設けるアーケード
 - (1) 設置場所及び周囲の状況
 - イ 車馬の通行禁止道路
 - ロ 国道又は主要道路
 - ハ 通行の障害
 - ニ 都市計画上の支障
 - ホ 消防危険区域
 - ヘ 防火地域及び準防火地域
 - ト 側面建築物の構造
 - (2) 構造
 - イ 車道への突出禁止
 - ロ 道路中心の保有空間
 - ハ 高さの限度
 - ニ 材料
 - ホ 階数
 - ヘ 壁の禁止
 - ト 天井の構造
 - チ 木造側面建築物による支持
 - リ 主要な部分の強度
 - ヌ 柱の径
 - ル 側面建築物の避難障害

によっては、通行上、防火上、安全上又は衛生上支障があると認めるときは、所用の制限を附加することができる

- (6) この基準において現地各機関の裁量を認めているものを除く外、風土の状況、消防機械の種類、建築物の構造等の特殊性により、この基準の一部を適用する必要がない場合、又はこの基準の一部をそのまま適用することによって通行上、防火上、安全上若しくは衛生上支障がある場合において、この基準の一部を変更して実施する必要があると認めるときは、それぞれ所管部門に応じ中央機関に連絡の上、その処理を行うものとする。

2 道路の一侧又は両側に設けるアーケード

- (1) 設置場所及び周囲の状況は、左の各号によらなければならないものとする。

- イ 歩車道の区別のある道路の歩道部分又は車馬の通行を禁止している道路であること。
- ロ 車道の幅員（軌道敷を除く。以下本号中に同じ。）が11メートル未満の一级国道若しくは二级国道又は道路法第56条の規定により指定を受けた車道の幅員が9メートル未満の主要な都道府県道若しくは市道でないこと。
- ハ アーケードの設置により、道路の円滑な通行を阻害するおそれのある場所でないこと。
- ニ 都市計画広場又は都市計画街路で、未だ事業を完了していない場所でないこと。
- ホ 引火性、発火性若しくは爆発性物件又は大量可燃物を取り扱う店舗の類が密集している区域その他の消防上特に危険な区域でないこと。
- ヘ 防火地域内又は準防火地域内であること。
- ト アーケードに面する建築物（以下「側面建築物」という。）のうち、防火上主要な位置にある外壁及び軒裏が、耐火構造又は防火構造であること。

- (2) 構造は、左の各号によらなければならないものとする

- イ 歩車道の区別のある道路においては、車道内に又は車道部分に突き出して設けないこと。
- ロ 歩車道の区別のない道路においては、道路中心線から2メートル以内に又はその部分に突き出して設けないこと。但し構造上やむを得ない梁で、通行上及び消防活動上支障がない場合は、この限りでない。
- ハ 地盤面からの高さ4.5メートル以下の場合には、柱以外の構造部分を設けないこと。但し、歩車道の区別のある道路の歩車道部分に設ける場合で、且つ、側面建築物の軒高が一般的に低く2階の窓から避難を妨げるおそれがある場合においては、地盤面からの高さ3メートルを下らない範囲内で緩和することができる。
- ニ アーケードの材料には不燃材料を用いること。但し、柱並びに主要な梁及び桁には、アルミニウム、ジュラルミン等を、屋根には、網入ガラス以外のガラスを、それぞれ用いないこと。
- ホ 階数は、一であること。
- ヘ 壁を有しないこと。
- ト 天井を設ける場合は、防火、排煙、換気、通行等に支障がない構造とすること。
- チ 木造の側面建築物に支持させないこと。
- リ アーケードは、積雪、暴風等に対して安全なものであること。
- ヌ 柱は、なるべく鉄管類を用い、安全上支障がない限り細いものとする。
- ル 側面建築物の窓等からの避難の妨げとならないようにすること。
- ヲ アーケードに電気工作物を設ける場合は、木造の側面建築物と電氣的に絶縁するように努めること。

- (3) 屋根は、左の各号によらなければならないものとする。

- イ 歩車道の区別のない道路に設ける場合の屋根の水平投影幅は、3メートル以下とす

ること。

ロ 歩車道の区別のない道路に設ける場合には、屋根の下端等が絶対に車道部分に突き出さないようにすること。

ハ 屋根には、アーケードの延長50メートル以下ごとに、桁行0.9メートル以上を開放した切断部又は高さ0.5メートル以上を開放した桁行1.8メートル以上の断層部を設けること。但し、屋根にアルミニウム等の火災の際とけやすい材料を使用し、消防上支障がないと認めるときはこれを緩和することができる。

ニ 屋根の下面には、アーケードの延長おおむね12メートル以下ごとに鉄板等の垂れ壁を設けること。但し、前号但書の部分等でほのほの伝送のおそれがない場合は、この限りでない。

ホ 屋根面上は、おおむね6メートルごとに、火災の際その上部で行う活動に耐えうる構造とした部分を設け、その部分の幅を0.6メートル以上とし、且つ、その部分に着色等の表示をすると共に要すればすべり止め及び手すりを設けること（以下これらの部分を「消火足場」という。）

ヘ 屋根面（消火足場で0.8メートル以下の幅の部分及び越屋根の部分を除く。）の面積の5分の2以上を地上から簡便且つ確実に開放しうる装置を設けること。但し、屋根（天井を有するときは天井面）が4分の1以上の勾配で側面建築物に向かって下って居りその水平投影幅が3メートル以下であって、且つアーケードの下の排煙、換気に支障がない場合においてはこの限りでない。

(4) 柱の位置は、左の各号によらなければならないものとする。

イ 道路に設置する場合にあっては路端寄りに設けること。

但し、歩車道の区別のある道路であって歩道幅員3メートル未満の場合には、歩道内の車道寄りに限り、歩道幅員3メートル以上の場合には歩道内の車道寄りにも設けることができる。

ロ 消防機械器具、消火栓、火災報知器等、消防の用に供する施設、水利等の使用及び道路の附属物の機能を妨げるおそれのある位置並びに道路の隅切部分に設けないこと。

ハ 側面建築物の非常口の直前及び両端から1メートル以内で避難の障害となるおそれのある位置には設けないこと。

(5) 添架物等は、次の各号によらなければならないものとする。

イ 恒久的な広告物等の塗装若しくは添架又は恒久的な装飾をしないこと。

但し、アーケードの両端（切断部、断層部等を含まないものとする。）における地名、街区名等の標示で不燃材料のみで構成され、アーケードの梁以上の高さに設けられるものについては、この限りでない。

ロ 電気工作物は、アーケードの軒先から0.2メートル以内又は消防用登はん設備から1メートル以内の部分その他消防活動上特に障害となる部分には施設しないこと。

3 道路の全面又は大部分をおおうアーケード

道路の全面をおおい、又は道路中心線から2メートル以内に突き出して設けるアーケードは、前項各号（第1号ロ、ト、第2号イ、ロ、ハ及び第3号イを除く。）によるの外、左の各号によらなければならないものとする。

イ 道路の幅員が4メートル以上且つ8メートル以下であること。

ロ 側面建築物の各部分から、側面建築物の前面以外の方向2.5メートル以内に幅員4

メートル以上の道路若しくは公園、広場の類があること。但し、前段に規定する距離が50メートル以内で、その間に消防活動及び避難に利用できる道路がある場合は、この限りでない。

ハ 側面建築物の延長おおむね50メートル以下ごとに避難上有効な道路があること。

但し、周囲の状況により避難上支障がないときは、この限りでない。

ニ 側面建築物の延焼のおそれのある部分にある外壁及び軒裏は耐火構造又は防火構造であり、且つ、それらの部分にある開口部には防火戸が設けられていること。但し、この場合、敷地とアーケードを設置する道路との境界線は、隣地境界線とみなす。

ホ 側面建築物は既存のものについても、建築基準法第114条及び第5章第1節並びに火災予防条例の規定に適合していること。

但し、防火上、避難上支障がない場合は、この限りでない。

ヘ 火災発生の際に、これを区域内に周知させるために有効な警報装置並びにアーケードを設置しようとする道路の延長おおむね150メートル以下ごとに消防機関に火災を通報することのできる火災報知器が設けられていること。

ト 柱以外の構造物の高さは、地盤面から6メートル以上であること。但し、側面建築物が共同建築等で軒高が一定し、消防活動上及び通行上支障がないときは、当該軒高及び地盤面からの高さ4.5メートルを下らない範囲内で緩和することができる。

チ 屋根面は、断層部分又は消火足場と交さる部分を除き、その全長にわたってアーケードの幅員の八分の一以上を常時開放しておくこと。但し、換気、排煙の障害となるおそれのない場合には越屋根の類を設けることができる。

リ アーケードを設置しようとする道路の縁と湯50メートル以下ごとに屋根面上に登はんできる消防侵入用の設備及びこれに接して消防隊用の消火栓並びにこれに接続する立管及びサイアミーズコネクションを設けること。但し、街区又は水利の状況により消防上支障がないときは、その一部を緩和することができる。

ヌ 前号の設備及び各消火足場を道路の延長方向に連絡する消火足場を設けること。

ル その幅員の全部をアーケードでおおわれた道路と交ささせるときは、交さる部分を開放し、又は高さ0.5メートル以上を開放した断層部とすること。

4 屋根が定着していないアーケードの特例

屋根に相当する部分にガラス以外の不燃材料又は防災処理をした天幕の類を使用しその全部を簡単に撤去することができ、且つ、容易に地上から開放できる装置をつけたアーケードで、交通上支障のない場合においては第2項中第2号ニ、第3号ロ、ハ、ニ、ホ及び第3項中イ、チ、リ、又は適用しない。

5 仮設日よけの特例

夏季仮設的に設ける日よけで、期間終了後は全部の構成材料が撤去されるものについては、第2項中第1号イ、ハ、ホ、第2号中イ、ロ、ハ、ホ、ヘ、ト、リ、ヌ、ル、第3号イ、ロ、ハ、第4号全部及び第3項中ト、ルの規定のみを適用する外、左の各号によらなければならないものとする。

イ 設置期間は6月から9月までの4箇月以内であること。

ロ 歩車道の区別のある道路の歩道部分のみに設けるものであること。

但し、歩車道の区別のない道路にあってアーケードの延長及び幅員並びに附近の建築物、道路、消防水利その他周囲の状況から、通行上、消防上支障がない場合は、この限りでない。

ハ 屋根の材料は、ビニール、葦簀、天幕等計量で、且つ、延焼の媒体となるおそれの少ないものであること。

ニ 構造は、容易に破壊消防を行いうるような簡単なものであること。

ホ 延長12メートル以下ごとに少なくとも屋根の部分を撤去しやすいように独立の構造としたものであること。

6 がんぎの特例

がんぎについては、第2項中第1号イ、ロ、ハ、第2号イ、ハ、ニ、ホ、ヘ、ト、チ、リ、ヌ、ル、ヲ、第3号イ、ロ、ニ、第4号全部及び第5号全部のみを適用する。但し、地方の特殊事情によりこれらの規定の一部又は全部を適用しないことができる。

法第4号物件 ーその他ー

A 日よけ（雨よけ）

（方針）

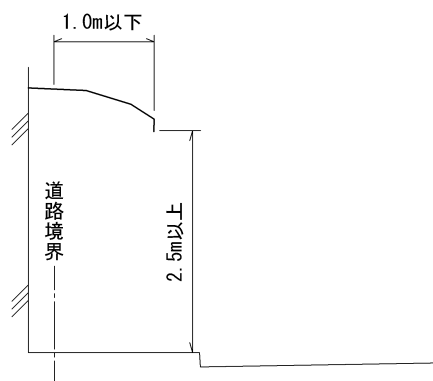
自己の店舗等の間口の範囲内に戸別に設けることが必要であると認められるもので、生活上又は営業上やむを得ない場合に限り認めることができる。

（位置）

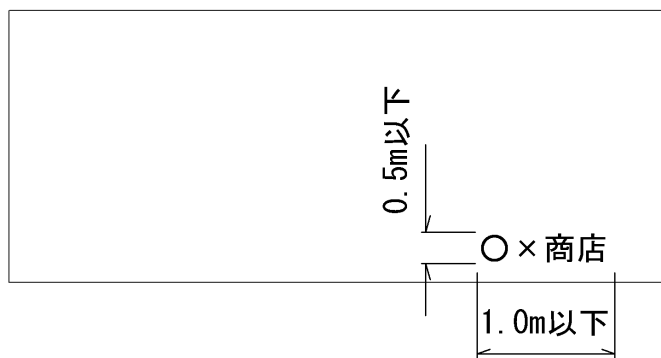
- 1 原則として幅員2.0メートル以上の歩道又は幅員3.0メートル以上の自転車歩行者道の上に設けるものであること。
- 2 信号機又は道路標識などの効用を妨げるおそれの少ない場所に設けること。
- 3 総則第5条及び第7条から第11条までに適合すること。

（構造）

- 1 日よけの高さは2.5メートル以上とすること。この場合の高さとは、路面と日よけ（付帯物を含む。）を突出した際の最下端部の距離をいう。



- 2 日よけの歩道等への突出し幅は、1.0メートル以下とすること。
- 3 支柱の設置は認めない。
- 4 梁は耐火性を有するものとする。
- 5 相当強度の風雨、地震などに耐える強固なものとし、倒壊、落下、はく離、飛散、老朽、汚損等により、美観を損なわず、かつ、交通に支障を及ぼすおそれの少ないものとする。
- 6 占用物件には、広告・文字等を表示してはならない。ただし、自家用看板を設置しない占用者については、占用者名を縦0.5メートル、横1.0メートルの範囲で1箇所のみ表示することができるものとする。



7 デザイン、色彩及び表示内容は、付近の自然景観に適合し、美観・風致を損なわないもので公衆に不快感を与えないものとする。

(その他)

- 1 占有物件の下の路上に商品、自転車又は張出物等を置かぬ旨の誓約書を提出させることとする。
- 2 相当の区間一体のものとして連続して設けられる日除けについては「法第4号物件—歩廊—アーケード」に該当するものとする。

法第5号物件 ー地下街ー

A 地下街

(方針)

原則として認めない。

- 1 地下街の設置は、公共の用に供される道路又は駅前広場の管理上及び将来の利用計画上支障となるのみでなく、防災、衛生、発生する交通の処理その他の観点からも問題が多いので、その新設又は増設は、原則として認めない。
- 2 ただし、地上交通の著しく輻輳する地区において、歩行者を含む一般交通の安全と円滑を図るため、公共地下歩道又は公共地下駐車場を緊急に整備しなければならない場合であって、かつ、地下街の設置が必要やむを得ないときは、許可することができる。その場合、道路管理課長に事前協議すること。
- 3 設置にあたっては、地下街連絡協議会等の構成機関が支障ないと認めた場合に限り許可するものとする。

(構造)

- 1 構造等は、「地下街に関する基本方針について」（昭和49年6月28日建設省都計発第60号通達）によるものとする。

(その他)

地下街の占用は、「道路の管理に関する取扱いについて」（昭和32年5月29日建設省道発第147号の2通達）に基づき、国土交通省に事前協議を要する物件であるので、関係書類を2部道路管理課長あて進達すること。

<関係通知>

- 1 「道路の管理に関する取扱いについて」（昭和32年5月29日建設省道発第147号の2通達）
- 2 「地下街の取扱いについて」（昭和48年7月31日建設省都計発第71号通達）
- 3 「地下街の取扱いについて」（昭和55年10月9日建設省都計発第110号通達）
- 4 「地下街に関する基本方針について」（昭和49年6月28日建設省都計発第60号通達）

(参 考)

○道路の管理に関する取扱いについて

昭和32年5月29日付け・建設省道発第147号の2
各都道府県土木部長、5大市各局長、各地方建設局長、北海道開発局長あて建設省道路局路政課長通達

道路の管理については、証左32年5月29日道発第147号をもって別途通知されたが具体的には左記事項によらねたい。

記

一 占用関係

1 地下占用の取扱いについて

(イ) 地下街、地下室、地下通路その他これらに類する施設の占用（以下「地下占用」という。）については、道路交通及び道路の構造に及ぼす影響が大であるから、事前に当局に協議すること。

(ロ) 地下占用は、原則として地上交通の緩和的施設に限ること。

(ハ) やむを得ず地下街等を許可するような場合は、車道下を避けること。

(ニ) 地下道、地下室等の出入口は、原則として道路敷内に設けないこと。ただし、歩車道の区別のある歩道については、この限りでない。この場合といえど歩道の幅員が狭小とならないようにせしめること。

(ホ) 地下占用工事に際しては、道路交通に支障を及ぼさないよう必要な指示をあたえることは勿論、常に現場監督を怠らないようにすること。

2 上空占用及び仮設店舗等占用について

道路法施行令の改正により占用物件として認められ得る上空通路及び仮設店舗等については特に慎重な処分をなすこと。

なお、上空通路の許可方針及び許可基準は別途通知される。

二 その他の一般管理関係

1 道路の区域決定について

従来からの慣習で道路工事を施行する場合、道路の区域を決定せず工事を開始する例が多いが道路の区域を決定しないときは工事の過程において工法上の効果を期待し得ず、従って道路法の適用がなく、特に補償事務にも支障を及ぼすおそれがある。

よって工事計画を樹立した場合は、直ちに区域を決定すること。

2 不用物件の処理について

事実上、道路の不用物件であるにもかかわらず、所要の手続き未済のため、旧道路敷が相当件数放置されている事例が多く、特に不用物件が国有財産である場合には、国有財産の適正な使用が要望されている現在、速やかに手続を執るよう措置すること。

3 制限こ道橋について

高さを制限しているこ道橋については、指導標識を設置するとともに鉄道側が管理しているこ道橋の改築については充分協力すること。

三 道路管理のP・R運動

本年度建設週間には、特に道路管理強化のためのP・R運動を展開すること。

(参 考)

地下鉄施設内における店舗の取扱いについて

(道路局内規)

地下鉄施設内に設置する店舗は、既存の地下鉄施設を利用する点において本来の地下街とは趣を異にするので、地下街占用許可基準（昭和41年11月17日道路局内規）によらず、今後、別紙基準により処理するものとする。

別紙

地下鉄施設内における店舗の占用許可基準

[1] 趣旨

地下鉄施設内の店舗の占用については、占用の場所、占用物件の構造、占用の形態等において他の占用物件とは著しく異なるものがあることにかんがみ、この占用許可基準に従い、公正厳格な占用許可を行い、道路管理の適正を期することとする。

[2] 店舗の設置

- 1 地下鉄施設内の店舗の占用は、次に掲げるスペースに設けられる場合であって、かつ、地下鉄利用者の利便を増進させると認められるものでなければ許可してはならない。
 - (1) 地下鉄の計画上暫定的に生じている余裕スペース
 - (2) 地下鉄建設の工法上、経済上の理由によりやむを得ず生じた余裕スペース
 - (3) 主として、路上交通の処理のため一体として設けられた通路施設における余裕スペース
- 2 地下鉄施設内の店舗は、地下鉄施設の機能を阻害しないような規模、配置、構造でなければならない。
- 3 店舗は、道路管理者に準ずる管理能力を有する者に一括して占用させるものとする。

[3] 店舗の構造等

- 1 店舗の構造については、建築基準法その他関係法令の定めるところによるほか、次の基準によるものとする。
 - (1) 地下鉄施設の構造及び地下鉄利用者の通行に支障を与えないこと。
 - (2) 地上道路の構造及び路上交通に支障を与えないこと。
 - (3) 排水、換気照明等良好な環境を維持するために必要な施設を完備すること。
 - (4) 避難階段、方向指示板、防火施設、排煙施設その他安全を確保するために必要な施設を完備すること。
- 2 店舗の営業種目は、新聞、雑誌、タバコ、簡易なみやげ物の販売、軽飲食、喫茶等地下鉄利用者の利便を増進させるものを中心としなければならない。

○地下街の取扱いについて

昭和48年7月31日付け建設省都計発第71号・消防安1号、警察庁乙交発第5号鉄総代304号

都道府県知事、指定都市市長、都道府県公安委員長、日本国有鉄道総裁宛建設事務次官、消防庁長官、警察庁次長、運輸事務次官、資源エネルギー庁長官通達

最終改正 昭和63年8月3日

地下街については、一般的に防災、衛生、発生する交通の処理その他の観点から問題が多いのみならず、これを道路、駅前広場、その他公共施設の地下に設ける場合には、当該公共施設の管理上の支障を生じた将来の利用を制約するおそれがあるので、かねてからその設置を厳に抑制してきたところである。

しかるに、地下街の新たな設置、増設等の要望があとを絶たないのみならず、既設のものについても、防災、衛生及び発生する交通の処理等に関して改善の必要性を指摘されるものが増加していることにかんがみ、今般地下街の規制に関する取扱方針を下記のとおり定めたので、貴職に置かれては、これを十分配慮のうえ、その処理について遺憾のないようにされたい。

おって、貴管下各関係機関に対しても、この旨周知徹底方御配慮願いたい。

記

- 1 道路、駅前広場その他の公共施設等に係る地下街（「地下街」とは、一般公共の用に供される地下工作物内の道（地下道）に面して設けられた店舗、事務所その他これに類する物（通常の建築物の地階とみなされるものを除く。）の一団（地下道を含む。）をいう。以下同じ。）の新設又は増設は、今後厳に抑制するものとする。

ただし、公益上真にやむを得ないものについては、防災、衛生、発生する交通の処理その他の観点から、設置計画及び管理運営方法に関して、あらかじめ十分な措置を講ぜしめるとともに、供用開始後の指導監督を強力に行うものとし、とくに既存の地下街の増設にかかる場合にあっては、既存部分に関する改善措置に留意するものとする。

- 2 道路、駅前広場その他の公共施設等にかかる既存の地下街については、増設等が行われない場合にあっては、極力防災、衛生、発生する交通の処理その他の観点から所要の改善を行わせるものとする。

なお、とくに緊急に防災上の改善を行う必要がある既存の地下街については、早急に関係行政機関を中心に必要に応じて学識経験者を加えて現地査察を行い、所要の改善指導を行うものとする。

- 3 上記1及び2の措置の実効の確保、さらに今後必要とされる道路、駅前広場その他の公共施設等にかかる地下街に関する基本方針の策定（運用及び制度の両面に関するものを含む。以下別記において単に「基本方針の策定」という。）その他に関して関係行政庁等の連絡調整を図るため、当面は、別記のとおり運用方法によるものとする。

(別記)

地下街に関する運用方法

1 地下街連絡協議会

- (1) 道路、駅前広場その他の公共施設等にかかる地下街（以下本運用方法中に限り単に「地下街」という。）の指導監督に関する連絡調整を行うため、各都道府県及び各指定都市（地方自治法第252条の19第1項に規定するものをいう。以下同じ。）に地下街連絡協議会を設けるものとする。
- (2) 各都道府県に設ける地下街連絡協議会は、建設省地方建設局道路部、通商産業省通商産業局公益事業部、運輸省地方運輸局鉄道部（ただし、鉄道事業法に基づき工事施行の許可又は変更を要することになる場合に限る。）都道府県の都市計画、道路、建築及び消防主管部並びに都道府県警察本部の交通及び防災警備主管部により構成し、鉄道事業者（ただし、当該鉄道事業者の財産の貸付け、譲渡又は交換に係る場合に限る。）をオブザーバーとするものとし、その事務局は、都道府県の都市計画主管課に置くものとする。
指定都市に設ける地下街連絡協議会は、各都道府県に設ける地下街連絡協議会の構成機関中、都道府県の都市計画、道路、建築及び消防主管部に替えて指定都市の当該各部をもって構成し、その事務局は、指定都市の都市計画主管課に置くものとする。
- (3) 地下街連絡協議会は、地下街の設置に関する申請が当該協議会の構成機関になされた場合において都市計画決定、道路占用許可等の行政処分在先だつて、又は地下街の設置が予想される場合その他必要な場合に開催し、当該地下街の取扱いに関して、所要の連絡調整を行うものとする。
- (4) 地下街連絡協議会を構成する各機関は、それぞれ自己の所管部門に関して責任を持つとともに、他の機関の所管部門に関する意見を尊重するものとし、地下街に関する都市計画決定、道路占用許可等の行政処分は、原則として当該協議会の構成機関が支障ないと認めた場合に限り行われるよう配慮するものとする。
- (5) 地下街連絡協議会は、大規模な地下街（駐車場部分を除く延べ面積が、3,000平方メートル以上のものをいい、増設又は用途変更により当該規模となるものを含む。）について連絡調整を行おうとする場合にあっては、あらかじめ次の2に掲げる地下街中央連絡協議会の意見を聞かなければならないものとする。

2 地下街中央連絡協議会

- (1) 基本方針の策定 1の(5)による意見のとりまとめ、その他地下街の指導監督に関する連絡調整を行うために、地下街中央連絡協議会を設置するものとする。
- (2) 地下街中央連絡協議会は、建設書、消防庁、警察庁、運輸省及び資源エネルギー庁により構成するものとし、その事務局は、建設省都市局都市計画課に置くものとする。

3 その他

地下街中央連絡協議会は、基本方針の策定を可及的速やかに行うものとする。

地下街中央連絡協議会は、規定方針の策定がなされるまでの間は、1の(5)にかかわらず、地下街について連絡調整を行う場合には、原則としてあらかじめ地下街中央連絡協議会の意見を聞かなければならないものとする。

○地下街に関する基本方針について

昭和49年6月28日付建設省都計発第60号、道政発第53号、住指発第554号
地方建設局長、北海道建設局長、沖縄総合事務局長、都道府県知事、指定市長宛、建設省都市
局長、道路局長、住宅局長通達

最終改正 昭和63年8月3日

標記について、昭和48年7月31日付け建設省都計発第71号、消防安第1号警察庁乙交発
第5号、鉄総第304号による建設事務次官、消防庁長官、警察庁次長、運輸事務次官通達に基
づき、今般、地下街中央連絡協議会において、別紙写しの通り定め、地下街連絡協議会宛通知し、
今後これにより地下街連絡協議会及び地下街中央連絡協議会における地下街に関する連絡調整を
行うこととしたので、都市計画の決定、道路占用の許可及び建築の確認についても、これにより
処理されたい。

なお、都市計画の決定及び道路占用の許可に係る事前打ち合せ及び事前協議については、従前
通りの取扱いとする。

(別紙)

地下街に関する基本方針について

昭和49年6月28日付け・建設省都計発第58号

都道府県・指定市地下街連絡協議会宛・地下街中央連絡協議会通知

最終改正 昭和56年4月21日

標記について、昭和48年7月31日付け、建設省都計発第71号、消防安第1号、警察庁乙
交発第5号、鉄総第304号による建設事務次官、消防庁長官、警察庁次長、運輸事務次官通達
「地下街の取扱いについて」記3及び別記3に基づき、同通達の趣旨に則り、今般別紙のとおり
定めたので、今後これにより地下街に関する連絡調整を行われたく、通知する。

(別紙)

地下街に関する取扱方針

第一 地下街の規制に関する取扱方針

- 一 地下街（第二、一に規定する地下街をいう。以下同じ。）の設置は、公共の用に供され
る道路又は駅前広場の管理上及び将来の利用計画上支障となるのみでなく、防災、衛生、発生
する交通の処理その他の観点からも問題が多いので、その新設又は増設は、厳に抑制するもの
とし、原則として認めないものとする。
- 二 したがって地下街の新設又は増設は、地上交通の著しく輻輳する地区において、歩行者
を含む一般交通の安全と円滑を図るため、公共地下歩道又は公共地下駐車場を緊急に整備しな
ければならない場合であつて、かつ、地下街の設置が必要やむを得ない場合に限るものとする。
この場合において、地下街の新設又は増設に関する計画は、次の基本的な考え方によるもの
とし、その具体的措置は、第二に示すところによる。
 - 1 当該地域の土地利用計画及び公共公益施設の整備計画等に支障を及ぼすおそれがない
よう措置すること。
 - 2 公共地下歩道又は公共地下駐車場の整備計画を中心とし、地下街としての計画は、こ
れに付随して認められるべきものであることから、店舗部分は極力小規模にとどめること。
 - 3 地下街と他の建築部の地下階との接続は、災害の拡大防止等の観点から好ましくない

ので、原則として禁止すること。

4 建築基準法、消防法等に定めるところによるほか、防止、救急、衛生、発生する交通の処理等のため必要と認められる設備を設けること。

5 事業主体は、将来にわたり適切な管理運営を行いうると認められる者であること。

三 地下街の管理について、関係行政庁は、建築基準法、消防法、道路法、ガス事業法等に基づく指導、監督、検査等を強力に行い防災その他に関して管理の適正を期することとする。

四 第二に基準に適合しない既設の地下街については、極力改善措置を講じさせるほか、特に、この基本方針に適合するものとして、増設（他の地下街又は他の建築物の地下階と接続する場合を含む。）を認める場合は、既設部分についても所要の改善措置を講じさせるものとする。

第二

（定義）

一 この基準において「地下街」とは、公共の用に供される地下歩道（地下駅の改札口外の通路、コンコース等を含む。）と当該地下歩道に面して設けられる店舗、事務所その他これらに類する施設とが一体となった地下施設（地下駐車場が併設されている場合には、当該地下駐車場を含む。）であって、公共の用に供されている道路又は駅前広場（土地区画整理事業、市街地再開発事業等により建設中の道路又は駅前広場を含む。）の区域に係るものとする。ただし、地下歩道に面して設けられる店舗、事務所その他これに類する施設が、駅務室、機械室等もっぱら公共施設の管理運営のためのもの、移動可能なもの又は仮設的なものみの場合は、地下街として扱わないものとする。

（適用）

二 1 この基準は、地下街を新設し、又は増設する場合のほか、既設の地下街を相互に接続し、又は既設の地下街に他の建築物の地下階を接続しようとする場合にも適用する。

2 地下駅の改札口外の通路、コンコース等に係る地下街にあつては、四（但し、5を除く。）及び五は適用しない。

（制限の付加）

三 各地下街連絡協議会又はその構成機関は、必要と認めるときは、本基準の規定を下らない範囲において本基準と異なる定めをし、又は所要の制限を付加することができるものとする。

（計画）

四 1 地下街の設置は駐車場整備地区若しくは自動車発着数及び駐車場需要の増加が著しい駅前広場における公共地下駐車場又は商業地域内の地上交通が著しく輻輳する地区において鉄道の主要駅、主要バスターミナル等の主要交通施設相互間若しくはそれらと周辺を連絡する公共地下歩道で、（ア）から（ウ）までの要件を満たすものを併せて建設するものであり、かつ、これらの公共地下駐車場又は公共地下歩道の管理の万全と利用効率の向上を図る等のためには地下街の設置が必要やむを得ない場合に限るものとする。

（ア）都市計画として決定され、平面的整備の完了した道路又は駅前広場であつて、その立体的整備が都市計画として必要と認められるものの区域に係るものであること。

（イ）地上交通の安全と円滑を図るため、緊急に整備する必要のあるものであること。

（ウ）当該地域の状況又は交通の状況から、道路等の区域外又は上空に設けることが著しく困難又は不適當と認められること。

2 前項の公共地下駐車場又は公共地下歩道は、都市計画として決定し、五の規定に該当する者が都市計画事業として一体として整備するものとする。

3 地下街の計画は、当該地区及び周辺地域の用途地域などの都市計画に合致したものであり、特に道路、都市高速道路、上下水道その他の都市施設及び市街地開発事業に関する計画に適合し、かつ、それらの長期構想に支障を及ぼす恐れのないものとする。

4 公共地下歩道及び公共地下駐車場の配置及び構造は、地上の道路又は駅前広場の計画

と調和し、一体として構成され、その機能を十分発揮するよう計画するとともに、それらの規模は、当該地域の長期的な開発整備の見通しに基づき計画するものとする。

- 5 全各項により計画する地下街の規模は、(ア)及び(イ)に規定する範囲内で公共地下歩道又は公共地下駐車場を適正に管理し、利用するのに必要最小限のものとする。この場合において、「公共地下歩道」には地下広場及び地上への避難階段を含み店舗内通路を含まないものとする。

(ア) 公共地下駐車場を併設する地下街にあっては、公共地下駐車場の部分を除く地下街の延べ面積は、公共地下駐車場の部分の延べ面積を超えないこと。

(イ) 地下街の店舗等（地下街の公共地下駐車場の部分又は附置義務駐車場及び公共地下歩道を除いた部分をいう。）の延べ面積は、公共地下歩道の延べ面積を超えないこと。

(事業主体)

- 五 1 地下街を設置する者は、(ア)及び(イ)に該当すると認められるものでなければならない。

(ア) 地下街の設置及び管理に関し、確実かつ適正な計画を有するものであること。

(イ) 地下街の設置及び管理を適正に遂行するにたる十分な資金計画、安定した経営基盤、技術的能力及び管理能力を有するものであること。

- 2 前項の目的を達成するため、地下街の設置者は、原則として国、地方公共団体又はこれに準ずる公法人（駅前広場に設ける地下街にあっては、当該駅前広場に係る鉄道事業又はバスターミナル事業を営む法人を含む。）又はこれからおおむね3分の1以上の出資を受けている法人でなければならない。

(構造及び設備)

- 六 地下街の構造及び設備は、建築基準法、消防法、駐車場法その他の関係法令の定めるところによるほか、次によるものとする。

(公共地下歩道等)

- 1 (ア) 公共地下歩道の配置等地下街の全体計画は、利用者の利便及び緊急時の避難の容易さを考慮した簡明な形状とすること。

(イ) 公共地下歩道の幅員は、次の算定式によって定めるものとし、その数値が6メートルに満たない場合には、6メートルにすること。ただし、公衆便所、機械室、防災センター等への通路については、この限りでない。

$$W = P / 1600 + F$$

ただし、W：公共地下歩道の有効幅員（メートル）

P：当該地域の開発整備状況の予測等を考慮したおよそ20年後の予想最大1時間当たり歩行者数（人）（店舗等又は駐車場により誘発される歩行者数、及び他の建築物の地下階と接続する場合には、それにより誘発される歩行者数を含めること。）

F：2メートルの余裕幅員。ただし、店舗等のない部分においては1メートルとする。

(ウ) 地上に通ずる階段の有効幅員は、1.5メートル以上とすること。

(エ) 地上に通ずる階段の出口を歩道に設ける場合には、原則として3メートル以上の歩道部を確保すること。

(オ) 原則として公共地下歩道の端部及び公共地下歩道のすべての部分からの歩行距離が50メートル以内となる位置に、防災上有効な地下広場を設けること。なお、地下街を増設する場合にあっては、既存部分との接続部は、公共歩道の端部とみなすものとする。

(カ) 地下広場には、当該地下広場が分担する店舗等の床面積に応じて、防災上必要な

排煙、採光等のための吹抜け等を設け、かつ直接地上へ通ずる2以上の階段を設けること。

(キ) 公共地下歩道及び地下広場には、噴水、池その他避難上支障となるおそれのあるものを設けないこと。

(地下街と他の施設との接続)

2 (ア) 原則として地下街と他の建築物の地下階とは、接続させないこと。ただし、接続が次の((i)及び(iv)の要件を満たし、かつ、各地下街連絡協議会が地下街中央連絡協議会の意見を聴いて(ii)および(iii)の要件を満たすものと同等以上の安全性があると認める場合を含む。)は、この限りでない。

(i) 接続が、公共性からみて明らかに必要であると認められること。

(ii) 当該建築物の地下階が、5の条件に適合する構造であること。

(iii) 接続部の構造は、当該建築物の地下階側に直接地上に通ずる階段及び排煙設備を有する附室を、地下街側に吹き抜け又は排煙設備を有する直接地上へ通ずる階段を、それぞれ設けるものであること。

(iv) 接続した場合においても、全体として六、1、(ア)の条件を満足するものであること。

(イ) 地下街と地下鉄(地下に設けるバスターミナルを含む。以下(ウ)において同じ)とを一体として、あるいは接続して設置する場合には、それぞれの利用者の流れを考慮し、円滑な通行を確保できるよう公共地下歩道を配置すること。

(ウ) 地下街と地下駅とを一体として、あるいは接続して設置する場合には、地下鉄と地下駅とは防火区画により緊急時に完全に遮断できる構造とすること。この場合、地下駅より直接地上へ通ずる2以上の階段を確保すること。

(地下駐車場と地下街の他の部分との接続)

3 地下駐車場とその他の部分とは、耐火構造の壁又は床で区画するものとし、開口部を設ける場合には、特別避難階段又はそれと同等以上の防火、防災性能を有する施設を設けるものとする。なお、地下駐車場には、地下街の他の部分を通過することなく直接地上へ通ずる2以上の階段を設けること。

(地下街の配置)

4 地下街の改装は、一層に限るものとする。ただし、駐車場、機械室、荷さばき場、倉庫及び消火用水貯水槽については、この限りでない。

(各構えの防火区画)

5 各構えは、相互に床面積200㎡以内ごとに耐火構造の壁で区画すること。ただし、各地下街連絡協議会が地下街中央連絡協議会の意見を聞いて、同等以上の安全性を有すると認める場合は、この限りでない。

(附帯施設、設備等)

6 (ア) 公共地下駐車場を設けない地下街にあつては、駐車場法第20条に基づく駐車場附置義務条例(駐車場附置義務条例が制定されていない場合にあつては、標準駐車場条例(平成2年6月11日建設省都再発第58条、一部改正平成3年11月1日建設省都再発第103号)による建築物附置義務駐車施設を設置すること。この場合において、駐車場法第20条及び第20条の2の延べ面積については、地下街の全面積(当該駐車施設部分を除く。)を算出対象とすること。

(イ) 駐車場の有無にかかわらず、地上の交通に支障を与えない場所に荷さばき場を設けること。

(ウ) 地下街全体の状況を把握しやすい位置に、他の部分と完全に防火、防煙区画がなされ、かつ、地上から容易に出入りできる構造の防災センターを設けること。なお、一団の地下街でその管理が二以上の者にわたる場合にあつては、当該一団の地下街の

防災管理が一の防災センターで行えるよう中央防災センターを設けること。この場合
にあつては、中央防災センター以外に各管理主体ごとの防災センターを設ける必要は
ない。

(エ) 地上と無線交信を可能とする設備を設けること。

(オ) 地下街には、原則としてすべての部分を対象としてスプリンクラー設備、自動火
災報知設備、放送設備、誘導灯、連結送水管、排煙設備その他の消防用設備等を設け
ること。

(カ) 地下街には、防災センターと消防機関、警察機関及びガス事業者（ガスを使用し
ない地下街にあつてはガス事業者を除く。）との間で即時に通話できる設備を設けるこ
と。

(キ) 地下街と地下駅等が接続している場合には、相互の防災センター間において同時
に通話できる設備を設けること。

(ク) 非常電源設備として、保安上必要な電力が供給できる蓄電池設備又は自家発電設
備を設けること。

(ケ) 地下街の空気調和設備は、公共地下歩道の部分と店舗等の部分とを別系統のもの
とすること。

(コ) 吸排気孔等の地上に設ける工作物は、極力道路の区域外に設け、地上の交通及び
景観等に支障を与えないものとする。

(サ) 地下街の消防用設備等及びその他の設備は、地震、火災、水害などの災害に対し
て十分な措置を講ずること。

(内装等)

七 地下街の通路、階段、店舗等の内装は、下地、仕上げとも不燃材料を用い、看板、広告
物、装飾品、陳列台等すべてについて不燃材料を用いなければならない。

(店舗等の制限)

八 地下街には、次に掲げる営業内容の店舗を設けてはならない。

(ア) 大型の商品を取り扱うもの等公共地下歩道の一般歩行者の通行に支障を及ぼすお
それのあるもの。

(イ) 爆発性の物件若しくは悪臭、騒音を発生する物件を保管し、又は設置し、公共地
下歩道の一般歩行者に危険を及ぼし、又は不快の感を与えるおそれのあるもの。

(ウ) 風俗営業等公共地下歩道の風紀を損なうおそれのあるもの。

(エ) 宿泊施設、興業場等地下街に設けることが適切でないもの

(火気の制限及び火気使用店舗の配置)

九 1 店舗等においては、原則として裸火を使用してはならない。ただし、都市ガス等を配
管方式で使用する場合で、火気を使用する部分とその他の部分とを防火区画し、かつ、火
気使用部分の周辺を防火上有効な構造とした場合で消防長又は消防署長が認めたものにつ
いては、この限りでない。

2 火気を使用する店舗等は、他の店舗等と防火区画された区域に集中配置しなければな
らない。

(ガス保安対策)

十 地下街においてガスを使用する場合には、ガス事業法、消防法、建築基準法その他の関
係法令に定めるところによるほか、次によるものとする。

(ガス漏れ防止対策)

1 (ア) 地下街に設置する燃焼器は、金属管、金属可とう管又は強化ガスホースを用いて
ガス栓と接続すること。ただし、移動式燃焼器（強制給排気式ストーブを含む。）にあ
つては、ゴム管（両端に迅速継ぎ手の付いたもの又は通過流出安全弁を内蔵するガス
栓に接続するものに限る。）を用いて接続することができる。

(イ) 地下街に設置する燃焼器は、原則として、立ち消え安全装置付きのものとする
こと。

(ウ) 地下街へのガスの引込管は必要最小の本数とし、配管は単純化するとともに、ガ
ス管であることが容易に識別することができる識別措置を講ずること。

(エ) ガスの主要配管が天井裏に配置される場合には、これらを保守管理するための点
検口を設けること。

(ガス漏れ発生時対策)

2 (ア) 地下街には、防災センターで常時監視することができるガス漏れ（火災）警報設
備を設けることとし、ガス漏れが発生した場合には、その情報を防災センターに集中
するシステムとすること。

(イ) 地下街には、危急の場合に地下街へのガスの供給を防災センターにおいて直ちに
しゃ断することができる緊急ガスしゃ断装置を設けること。

(管理)

3 地下街の設置者は、ガス保安対策について、関係者の教育及び訓練に関する事項、ガ
ス施設の保守管理に関する事項並びに緊急時の措置に関する事項を管理規定に定めなけ
ればならない。

(広告等の掲出の制限)

十一 地下公共歩道においては、誘導灯及び歩行者の案内のための設備の視認性を妨げる公
告、看板等を設けてはならない。

(管理規程)

十二 1 地下街の設置者は、消防計画、駐車場管理棟に関し、消防法、駐車場法等の定める
ところによるほか、当該地下街の供用開始に先だって、地下街に関する管理規程を定め、
地下街連絡協議会に提出しなければならない。

2 前項の管理規程には、少なくとも次の各号に掲げる事項を定めなければならない。

(ア) 公共地下歩道に関する事項

- 1 供用時間等に関する事項
- 2 防災保安に関する事項
- 3 維持補修に関する事項
- 4 広告等の掲出に関する事項
- 5 禁止すべき行為に関する事項

(イ) 店舗等に関する事項

- 1 営業等に関する事項
- 2 防災保安に関する事項
- 3 保健衛生に関する事項
- 4 建物管理に関する事項

3 地下街の設置者は、別途地下街中央連絡協議会が定める様式の地下街台帳を当該地下
街の新増設のとき、道路占用の許可の更新のとき及び地下街連絡協議会が必要と認めると
きに作成し、地下街連絡協議会に提出しなければならない。

○地下街の取扱いについて

昭和55年10月9日付け・建設省都計発第110号、消防予第209号、警察
庁乙備発第13号、鉄総代682号、55資庁第12279号
都道府県知事、指定都市市長、都道府県公安委員長、日本国有鉄道総裁、通商産
業局長あて建設事務次官、消防庁長官、警察庁次長、運輸事務次官、資源エネル
ギー庁長官通達

道路、駅前広場その他公共施設等に係る地下街の取扱いについては、去る昭和48年7月31日付け建設事務次官、消防庁長官、警察庁次長及び運輸事務次官から通達されているところであるが、昭和55年8月16日発生した静岡駅前ゴールドデン外におけるガス爆発事故にかんがみ、これらの地下街におけるガス保安対策のより一層の充実を図るため、道通達による地下街中央連絡協議会の意見に通商産業省ガス保安主管部局長を加えることとし、「地下街に関する基本方針」（昭和49年6月28日付け地下街中央連絡協議会通知）中、ガス保安対策強化のための設備の基準等の改正については、関係省庁における専門的な検討を受けて、別途、地下街中央連絡協議会から地下街連絡協議会あて通知することとしたので承知されたい。

なお、今後における地下街の取扱いについては、前記通達によるほか下記事項に特に留意のうえ、遺憾のないようにされたい。

おって、貴管下各機関に対しても、この旨徹底方御配慮願いたい。

記

- 1 道路、駅前広場その他の公共施設等に係る地下街（昭和48年7月31日付け前記通達にいう地下街をいう。以下同じ。）の新設又は増設は厳に抑制するものとする。
- 2 既設の地下街については、その管理運営の適正を図るとともに、特に、既設の地下街であつて建築物の地下階に直接接続し、当該地下階で発生した災害が地下街に及ぶおそれのあるものについては、関係行政機関を中心に当該建築物の管理者の協力を得て、所要の改善指導を行うものとする。
- 3 地下街の存する県又は指定都市において地下街連絡協議会を設置していないところが見られるが、未設置の県又は指定都市においては早急にこれを設置し、所要の連絡調整を行うこと。

法第5号物件 ー地下室ー

A 地下室

(方針)

原則として認めない。

ただし、真にやむを得ず、道路管理課長との協議が整ったものについてはこの限りでない。

(位置)

- 1 車道下は避けること。
- 2 出入口は、原則として道路敷地内に設けないこと。ただし、歩車道等の区別のある歩道部の地下についてはこの限りでない。この場合、歩道等の幅員が狭小とならないようにすること。

<関係通知>

- 1 「道路の管理に関する取扱いについて」(昭和32年5月29日建設省道発第147号の2通達)

法第5号物件 一 通路一

A 一般通路

(定義)

一般通路とは、上空通路及び地下通路以外の通路をいう。

(方針)

生活上又は営業上やむを得ない場合に限り認めることができる。

- 1 占用は、原則として法面に設ける場合のみとし、側溝及び路肩部は、道路法第24条の承認工事扱いとする。
- 2 他に入入りする道路への通路が設けられない場合に限り占用を認めることができる。

(位置)

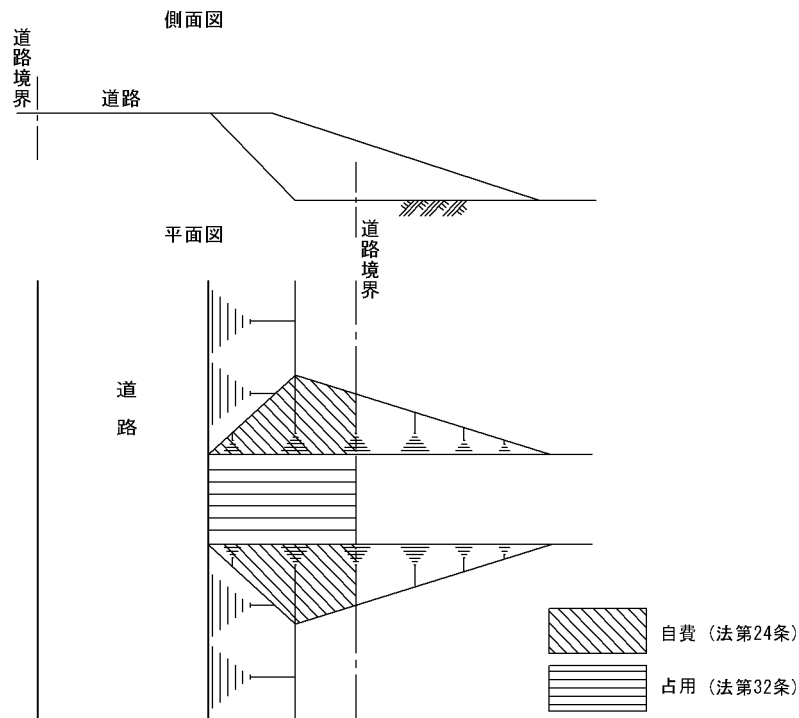
- 1 車道及び歩道等への設置は認めない。
- 2 歩行者及び車両の通行に支障を及ぼさない位置とすること。

(構造)

- 1 道路区域内には門柱等の設置は認めない。
- 2 幅は原則として人の通行の用に供するものは2.0メートル以内、普通自動車の通行の用に供するものは4.2メートル以内、大型自動車の通行の用に供するものは6.0メートル以内とすること。ただし、自動車の回転のためこれにより難しい場合は、車両の軌跡により、必要最小限とすることができる。
- 3 原則として1施設2箇所以内とし、このうち1箇所を車両出入口とすることができる。ただし、車両出入口を分離する必要がある施設等特別な事情がある場合は、2箇所とも車両出入口とすることができる。
- 4 複数車両の駐車のために供するため、2台以上の駐車箇所を設ける場合で、敷地の形状から当該車両が敷地内において転回が著しく困難であるときは、幅は必要最小限の区間（両端に車止めを設置することとし、かつ、幅が8.4メートルを超える場合にあっては、両端に加えて区間内に車止めを設置することとし、車止め間が8.4メートル以内となるようにすること。）とすることができるが、この場合は、車両出入口は1箇所に限り認める。
- 5 消防法、危険物の規制の政令及び群馬県建築基準法施行条例等、他の法令により出入口の幅が規定されている場合は、その幅とすることができる。
- 6 道路区域と民地との境界が明確になる措置を講ずること。
- 7 通路は原則として舗装すること。
- 8 通路の設置に伴い、民地内の雨水排水等が道路区域内に流入しないよう留意すると共に、必要に応じ通路部の排水措置を講ずること。
- 9 占用場所と隣接地に段差が生じる場合には転落防止等について対策を講ずること。
- 10 最大の自動車荷重に十分耐えられる構造とすること。

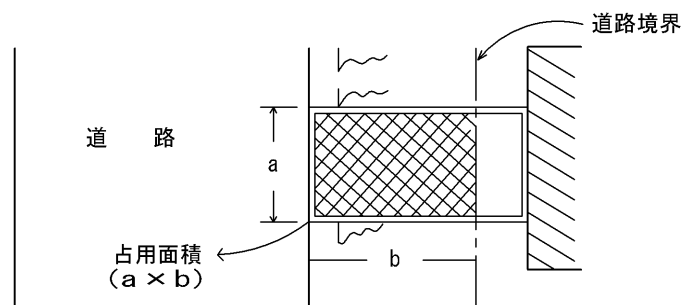
(その他)

- 1 歩行者の通行、車両の待避又は方向転換等一般通行の用に供される可能性の高いものは道路法第24条の承認工事として扱うこと。
- 2 通路の設置に伴い盛土又は切土を行う場合は、道路法第24条の承認工事として扱い、そのうち通路部分のみを占用として扱うこと。



3 占用面積の算定は、下図によること。

なお、占用料の算定は、群馬県道路占用料徴収条例第4条に基づく占用料の減免の基準「道路に通ずる通路を設けるために必要な法敷。ただし、道路に沿う長さ4.0メートルを超える部分を除く（工事用搬入路を除く。）」に基づき、占用主体（公共団体を除く、法人、個人）及び使用用途（生活用通路、搬入路）等にかかわらず、一律に道路に沿う長さ4.0メートル部分の占用料を免除すること。ただし、工事用搬入路及び4.0メートルを超える部分については、占用料を徴収すること。



4 他の法令による許可等を要する場合は、申請にあたり当該法令に基づく許可申請書又は許可書の写しを添付すること。

法第5号物件 一通路一

B 通路橋

(方針)

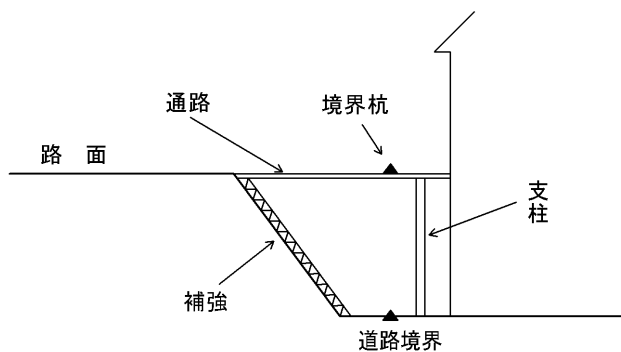
他に出入りする道路がなく、生活上又は営業上やむを得ない場合に限り認める。

(位置)

- 1 一般通路の基準によること。

(構造)

- 1 通路橋の幅は、6.0メートル以下で必要最小限とすること。ただし、大型車の出入りする施設については、10.0メートル以下とすることができる。
- 2 橋台の一侧は道路敷外へ設け、他方は路肩部を補強して使用目的に耐える構造とすること。
- 3 既設路側壁等を橋台として使用しないこと。
- 4 境界線上に境界杭を設けること。



- 5 相当強度の風雨、地震等に耐える堅固なもので、倒壊、落下、はく離、荷重等により、道路の構造又は交通に支障を及ぼさないものであること。
- 6 路面とフラットになるよう摺り付けること。
- 7 前6項のほか、一般通路の基準によること。

(その他)

- 1 一般通路の基準によること。

法第5号物件 一 通路一

C 上空通路

(定義)

上空通路とは、道路の上空を占有して設置する渡り廊下その他の道路をいう。(以下「通路」という。)

(方針)

原則として認めない。ただし、真にやむを得ない場合で道路管理課長との協議が整ったものについてはこの限りでない。

- 1 原則として地上交通の緩和的施設であること。
- 2 建築物相互を連結する通路(以下、「渡り廊下等」という。)については、通路の設置許可に関する連絡調整を行うための道路管理者、特定行政庁、警察署長及び消防長若しくは消防署長からなる連絡協議会を設け、その協議会において各機関の意見が一致した場合に限り許可できるものとする。
- 3 不特定多数の車両又は歩行者が通行する通路(以下「私道陸橋」という。)については、通路設置時における道路橋示方書等の構造基準に適合した構造であり、かつ、道路利用者の見通しを妨げないなど、通行の支障とならないものであること。
- 4 建築物の屋上部を連結する道路(以下「屋上連絡通路」という。)及び道路を縦断する等特殊な通路については、原則として認めない。ただし真にやむを得ない場合で、道路管理課長との協議が整ったものについてはこの限りでない。
- 5 渡り廊下等については次によるものとする。
 - (1) 建築物内の多数人の避難又は道路の交通の緩和等相当の公共的利便に寄与するものでなければならない。
 - (2) 交通、防火、安全、衛生、美観を妨げ、その他周囲の環境を害するおそれの少ないものとする。
 - (3) 売り場、店舗、商品置き場、事務室等通行又は運搬以外の用途に供してはならない。
- 6 屋上連絡通路は、前項の規定によるもののほか、次によるものとする。
 - (1) 著しく多数の公衆が利用し、かつ、その利用者が屋上部又は上層階に集中する傾向のある百貨店その他これに類するものであって、災害発生時における利用者の避難施設として屋上連絡通路を設置することが特に必要と認められるものであること。
 - (2) 屋上連絡通路を設置する建築物は、それぞれ同一の管理者が管理するものであって、高さ31.0メートルを超えないものであること。
 - (3) 屋上連絡通路が占有する道路は、幹線道路以外の道路であって、幅員が16.0メートルを超えないものであること。

(位置)

- 1 私道陸橋以外の通路の設置数及び設置場所は次によるものとする。
 - (1) 通路は、原則として同一建築物について1箇所とする。ただし、建築物の用途及び規模によりやむを得ないと認められる場合においては、建築基準法施行令第145条第2項第1号又は第3号に該当するもの1箇所、同項第2号に該当するもの1箇所、計2箇所とすることができる。
 - (2) 道路が交差し、接続し、又は屈曲する場所に設置してはならない。
 - (3) 通路は、信号機若しくは道路標識の効果を妨げ、又は道路の見通しを妨げ、その他道路交通の安全を害してはならない。

- 2 屋上連絡通路の設置は、前項によるもののほか、これを設置する建築物にすでに1箇所又は2箇所の上空通路が設置されている場合にあっては、これらの通路の垂直投影上の範囲内に設置されるものであること。

(構造)

- 1 私道陸橋以外の通路の規模は、常時通行する人数若しくは運搬する物品の数量又は、非常の際避難する人数に応じて最小限とすることとし、その階数は、1とし、その幅員は6.0メートル以下としなければならない。
- 2 私道陸橋以外の通路の防火装置は次に掲げるところによること。ただし、用途及び周囲の状況により支障がないと認められる場合はこの限りでない。
 - (1) 通路を設ける建築物から5.0メートル以内にある通路の床、柱（通路を設ける建築物の柱で通路を支える柱を含む。）及びはりは耐火構造とすること。
 - (2) 通路と通路を設ける建築物との間には随時開けることができる自動閉鎖の甲種防火戸を設けること。
 - (3) 通路を設ける建築物の外壁の開口部が大きい場合等で、その建築物の火災によって通路による避難に支障がある場合には、その開口部に防火戸を設ける等通路による避難が安全であるように適当な措置を講ずること。
 - (4) 通路には適当な排煙の措置を講ずること。
- 3 通路の路面からの高さは、5.5メートル以上とすること。ただし、関係機関が、「道路の上空に設ける通路の取扱等について」（昭和32年7月15日建設省発住第37号、国消発第860号、警察庁乙備発第14号）中の「道路の上空に於ける通路の許可基準」第1項第9号及び「道路の上空に設ける通路の取扱い等について」（平成8年3月29日警察庁丁規発第32号、建設省道政発第44号、建設省住指発第90号、建設省住街発第30号、消防予第39号）に基づき、支障がないものと認められれば4.7メートル以上とすることができる。
- 4 通路の柱は、原則として、道路内に設けないこと。
- 5 通路は、これを設ける建築物の地震時の震動性状に応じて、適当な構造とすること。
- 6 通路の構造計算をする場合、積載荷重は、床、柱、大はり又は基礎に対して1平方メートルにつき500グラム以上とし、水平震度は0.2以上、鉛直震度は0.1以上とすること。
- 7 通路の下面には、必要に応じ照明施設を設けること。
- 8 通路には、適当な雨どいを設けること。
- 9 広告物、装飾物の添架は認めない。
- 10 通路にはガス管、排水管、水管、蒸気管及び高压電線等を添架しないこと。ただし、通路設置と同時に設ける場合で、事前に構造計算書を提出し、道路管理者の指導を受けたものはこの限りでない。
- 11 屋上連絡通路は、前各項の規定によるもののほか、次によるものとする。
 - (1) 屋上連絡通路は、屋根を有しないものとし、かつ、その主要な部分は鉄骨、鉄筋コンクリート又は鉄骨鉄筋コンクリートで、その他の部分は、不燃材料で造られたものであること。
 - (2) 屋上連絡通路は、これを設置する建築物の一部を該当するものとして、その安全性等について建築主事の確認を受けたものであること。
 - (3) 屋上連絡通路は、その側面に人の転落又は物の落下を防止するために必要な防護柵等の施設が設置されたものであること。

<関係通知>

- 1 「道路の上空に設ける通路の取扱等について」（昭和32年7月15日建設省発住第37号、国消発第860号、警察庁乙備発第14号）、「建築物の屋上部を連結する通路の取扱いについて」（昭和46年10月11日建設省道政発第107号）、「道路の上空に設ける通

路の取扱い等について」(平成8年3月29日警察庁丁規発第32号、建設省道政発第44号、建設省住指発第90号、建設省住街発第30号、消防予第39号)の廃止(平成30年7月11日国道利第7号、第8号、第9号通達)

2 「道路の上空に設ける通路に係る消防法第7条の同意の運用について(通知)」(平成30年7月11日消防予第423号通達)

3 「道路の上空に設ける通路に係る道路使用許可の取扱いについて(通達)」(平成30年7月11日警察庁丁規発84号通達)

国 道 利 第 7 号
平成30年7月11日

各地方整備局 道路部長 殿
北海道開発局 建設部長 殿
沖縄総合事務局 開発建設部長 殿
独立行政法人
日本高速道路保有・債務返済機構総務部長 殿

道路局 路政課長

道路の上空に設ける通路の取扱いについて

道路の上空に設ける通路の取扱いについては、「道路の上空に設ける通路の取扱等について」（昭和32年7月15日付け建設省発住第37号、国消発第860号、警察庁乙備発第14号）において許可基準を、「道路の上空に設ける通路の取扱い等について」（平成8年3月19日付け警察庁丁規発第32号、建設省道政発第44号、建設省住指発第90号、建設省住街発第30号、消防予第39号）において占用の許可基準に係る取扱いを定めていたところである。

今般、建築物及び道路の利用実態等を踏まえた関係省庁の調整により「道路の上空に設ける通路の取扱等について」（昭和32年7月15日付け建設省発住第37号、国消発第860号、警察庁乙備発第14号）が廃止され、「道路の上空に設ける通路に係る消防法第7条の同意の運用について（通知）」（平成30年7月11日付け消防予第423号）、「道路の上空に設ける通路に係る道路使用許可の取扱いについて（通達）」（平成30年7月11日付け警察庁丁規発第84号）及び「道路の上空に設ける通路に係る建築基準法第44条第1項第4号の規定に基づく許可の運用について（技術的助言）」（平成30年7月11日付け国住指第1201号、国住街第80号）について、別紙のとおり通知されているので、道路占用許可を行うに当たっては、下記に留意の上、引き続き弾力的運用に努められたい。

なお、「道路の上空に設ける通路の取扱い等について」（平成8年3月19日付け警察庁丁規発第32号、建設省道政発第44号、建設省住指発第90号、建設省住街発第30号、消防予第39号）の廃止については別途通知するほか、「建築物の屋上部を連結する通路の取扱いについて」（昭和46年10月11日付け建設省道政発第107号）については、廃止する。

1 道路の上空に設ける通路について道路占用許可を行うに当たっては、警察署長、消防長又は消防署長、道路管理者及び特定行政庁からなる連絡協議会を設け、道路占用許可に関する事務の連絡及び調整を十分に図ること。2 建築基準法（昭和25年法律第201号）第2条第1項第1号及び第44条第1項に規定する建築物に当たらないものとして、同法第44条第1項第4号の規定に基づく許可を要しない道路の上空に設ける通路においては、道路の構造又は交通に支障を及ぼすことがないことについて個別に審査の上、道路占用許可を行うこと。

国 道 利 第 8 号
平成30年7月11日

各都道府県担当部長 殿
各指定市担当局長 殿

道路局 路政課長

道路の上空に設ける通路の取扱いについて

道路の上空に設ける通路の取扱いについては、「道路の上空に設ける通路の取扱等について」（昭和32年7月15日付け建設省発令第37号、国消発第860号、警察庁乙備発第14号）において許可基準を、「道路の上空に設ける通路の取扱い等について」（平成8年3月19日付け警察庁丁規発第32号、建設省道政発第44号、建設省住指発第90号、建設省住街発第30号、消防予第39号）において占用の許可基準に係る取扱いを定めていたところです。

今般、建築物及び道路の利用実態等を踏まえた関係省庁の調整により「道路の上空に設ける通路の取扱等について」（昭和32年7月15日付け建設省発令第37号、国消発第860号、警察庁乙備発第14号）が廃止され、「道路の上空に設ける通路に係る消防法第7条の同意の運用について（通知）」（平成30年7月11日付け消防予第423号）、「道路の上空に設ける通路に係る道路使用許可の取扱いについて（通達）」（平成30年7月11日付け警察庁丁規発第84号）及び「道路の上空に設ける通路に係る建築基準法第44条第1項第4号の規定に基づく許可の運用について（技術的助言）」（平成30年7月11日付け国住指第1201号、国住街第80号）について、別紙のとおり各地方整備局等あて通知しましたので、参考までに送付します。

なお、「道路の上空に設ける通路の取扱い等について」（平成8年3月19日付け警察庁丁規発第32号、建設省道政発第44号、建設省住指発第90号、建設省住街発第30号、消防予第39号）の廃止については別途通知するほか、「建築物の屋上部を連結する通路の取扱いについて」（昭和46年10月11日付け建設省道政発第107号）については、廃止します。

都道府県におかれましては、貴管内道路管理者（指定市を除く。）あてこの旨通知願います。

国道利第9号
平成30年7月11日

住宅局 市街地建築課長 殿
警察庁 交通規制課長 殿
消防庁 予防課長 殿

国土交通省 道路局 路政課長

道路の上空に設ける通路の取扱いについて

道路の上空に設ける通路の取扱いについては、「道路の上空に設ける通路の取扱等について」（昭和32年7月15日付け建設省発住第37号、国消発第860号、警察庁乙備発第14号）において許可基準を、「建築物の屋上部を連結する通路の取扱いについて」（昭和46年10月11日付け建設省道政発第107号）において屋上連結通路の設置における占用の許可基準に係る取扱いを定めていたところです。

今般、建築物及び道路の利用実態等を踏まえた関係省庁の調整により「道路の上空に設ける通路の取扱等について」（昭和32年7月15日付け建設省発住第37号、国消発第860号、警察庁乙備発第14号）が廃止されたことから、「建築物の屋上部を連結する通路の取扱いについて」（昭和46年10月11日付け建設省道政発第107号）については、廃止します。

各都道府県消防防災主管部長 } 殿
東京消防庁・各指定都市消防長

消防庁予防課長
(公印省略)

道路の上空に設ける通路に係る消防法第 7 条の同意の運用について (通知)

道路の上空に設ける通路については、「道路の上空に設ける通路の取扱等について」(昭和 32 年 7 月 15 日付け建設省発住第 37 号、国消発第 860 号、警察庁乙備発第 14 号。以下「基準通知」という。)において消防法第 7 条の同意(以下「同意」という。)の基準を、「道路の上空に設ける通路の取扱等について」(平成 8 年 3 月 19 日付け警察庁丁規発第 32 号、建設省道政発第 44 号、建設省住指発第 90 号、建設省住街発第 30 号、消防予第 39 号)において当該基準に係る取扱いを定めていたところです。

今般、建築物や道路の利用実態、法令の改正動向等を踏まえ、道路の上空に設ける通路に係る同意の運用について、下記のとおり整理したので、執務上の参考としていただきますようお願いいたします。

また、上記の各通知については、別途廃止されていますが、道路の上空に設ける通路に係る同意にあたっては、これまで基準通知で定められていたとおり、道路管理者、特定行政庁、警察署長及び消防長又は消防署長からなる連絡協議会を設け、同意に関する事務の連絡や調整を十分に図るようお願いいたします。

各都道府県消防防災主管部長におかれましては、貴都道府県内の各市町村(消防の事務を処理する一部事務組合等を含む。)に対しても、この旨周知していただきますようお願いいたします。

なお、本通知は、消防組織法(昭和 22 年法律第 226 号)第 37 条の規定に基づく助言であること、また、本通知に併せて、国土交通省住宅局、道路局及び警察庁においても、別添のとおり、各関係部局あてに通知していることを申し添えます。

記

1 通則

- (1) 道路の上空に設ける渡り廊下その他の通路(以下「通路」という。)は、建築物内の多数人の避難又は道路の交通の緩和等相当の公共的利便に寄与するものであること。
- (2) 通路は、交通、防火、安全、衛生、美観を妨げ、その他周囲の環境を害するおそれのないものとし、適切に管理が行われるものであること。
- (3) 通路は、たとえ臨時的であっても売場、店舗、商品置場、事務室等通行又は運搬以外の用途に供しないこと。
- (4) 通路は、これを設ける道路に面する建築物の採光を著しく害するものでないこと。また、通路を設ける建築物の通路の直下にある居室の開口部を採光に有効でないものとした場合においても、当該居室の採光が建築基準法第 28 条第 1 項の規定に適合する場合に限りこれを設けることができる。
- (5) 通路は、消防用機械の移動又は操作、救助、注水その他の消防活動を妨げるものでないこと。

- (6) 通路の階数は一階を基本とし、建築物の用途、規模等により適切と認められる場合においては、二階以上とすることができる。
- (7) 通路の幅員は、建築計画上想定される常時通行する人数若しくは運搬する物品の数量又は非常の際通路から避難する人数に応じた適切な幅員とすること。この場合において、立体横断施設の設置に係る基準における幅員の考え方、大規模開発地区関連交通計画マニュアルにおける歩道のサービス水準に基づく歩道の幅員の考え方を参考にすること等に加え、必要に応じ、避難時に通路から避難する人数やその歩行者密度、歩行距離等も想定し、適切な幅員を検討すること等が考えられる。
- (8) 通路は、信号機若しくは道路標識の効果を妨げ、又は道路の見透しを妨げ、その他道路の交通の安全を害しないように設けること。
- (9) 上記のほか、建築基準法並びにこれに基づく命令及び条例の規定に適合すること。

2 通路の設置数及び設置場所

通路の設置数及び設置場所は、次の各号に掲げるところによること。

- (1) 通路は、同一建築物について一個を基本とし、建築物の用途、規模等により適切と認められる場合においては、二個以上とすることができる。
- (2) 通路は、次に掲げる場所に設けないこと。ただし、周囲の状況等により支障がないと認められるときは、イの水平距離を縮小することができる。
 - ア 道路が交差し、接続し、又は屈曲する場所
 - イ 通路を設ける建築物の隣地境界線から水平距離10m以内の場所

3 通路の構造

通路の構造は、次の各号に掲げるところによること。

- (1) 通路の防火措置は、次に掲げるところによること。ただし、用途及び周囲の状況により支障がないと認められる場合においては、この限りでない。
 - ア 通路を設ける建築物から5m以内にある通路の床、柱（通路を設ける建築物の柱で通路を支える柱を含む。）及びはりには耐火構造とすること。
 - イ 通路と通路を設ける建築物との間には建築基準法施行令第112条第14項第1号又は第2号に掲げる基準に適合する特定防火設備を設けること。
 - ウ 通路を設ける建築物の外壁の開口部が大きい場合等で、当該建築物の火災によって通路による避難に支障がある場合には、当該開口部に防火設備を設ける等通路による避難が安全であるように適切な措置を講ずること。
 - エ 通路には、建築基準法施行令第126条の3に掲げる規定に適合する排煙設備を設けるなど、適切な排煙の措置を講ずること。ただし、イにおいて建築基準法施行令第112条第14項第2号に掲げる基準に適合する特定防火設備を設け、かつ、通路の壁及び天井の室内に面する部分の仕上げを準不燃材料とした場合は、この限りではない。
- (2) 通路の路面からの高さは、電線、電車線等の路面からの高さを考慮し、これらに支障を及ぼさないこととすること。
- (3) 通路は、これを支える柱をできる限り道路内に設けない構造とすること。
- (4) 通路は、これを設ける建築物の地震時の震動性状も考慮して、適当な構造とすること。
- (5) 通路の下面には、必要に応じ照明設備を設けること。
- (6) 通路には、適当な雨どい及び多雪地にあつては雪止めの設備を設けること。
- (7) 通路の外部には、恒久的であるか臨時的であるかを問わず、広告物、装飾物その他これらに類するものを添加し、又は不必要な塗装をしないこと。

4 その他

- (1) 上記1から3までについては、道路の上空に設ける通路に係る消防法第7条の同意に関する一般的な考え方を示すものであるので、通路を設ける建築物の用途及び規模、通路を設けようとする場所等の特殊性から、これによることが必ずしも適切ではないと考えられる場合は、総合的な判断に基づき適切な対応を図ること。
- (2) 必要があると認める場合は、従前の運用と変わらず、通路とこれを設けた建築物とを一の防火対象物として消防法第8条の規定を適用すること。

<連絡先>

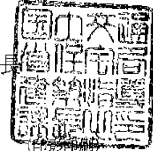
消防庁予防課予防係

別添 1

国住指第 1201 号
国住街第 80 号
平成 30 年 7 月 11 日

各都道府県 建築行政主務部長 殿

国土交通省 住宅局 建築指導課長



市街地建築課長



道路の上空に設ける通路に係る建築基準法第 44 条第 1 項第 4 号
の規定に基づく許可の運用について（技術的助言）

道路の上空に設ける通路については、「道路の上空に設ける通路の取扱等について」（昭和 32 年 7 月 15 日付け建設省発任第 37 号、国消発第 860 号、警察庁乙備発第 14 号）において許可基準を、「建築物の屋上部を連結する通路の取扱について」（昭和 47 年 1 月 22 日付け建設省住指発第 904 号）、「道路の上空に設ける通路の取扱い等について」（平成 8 年 3 月 19 日付け警察庁丁規発第 32 号、建設省道政発第 44 号、建設省住指発第 90 号、建設省住街発第 30 号、消防予第 39 号）において、当該基準に係る取扱いをそれぞれ定めていたところである。

今般、建築物や道路の利用実態、法令の改正動向等を踏まえ、道路の上空に設ける通路に係る建築基準法第 44 条第 1 項第 4 号に基づく許可の運用について、下記のとおり整理したので、地方自治法（昭和 22 年法律第 67 号）第 245 条の 4 第 1 項の規定に基づく技術的助言として、執務の参考として頂くようお願いする。

また、上記の各通知については、別途廃止されているが、道路の上空に設ける通路に係る建築基準法第 44 条第 1 項第 4 号の規定に基づく許可にあたっては、これまで「道路の上空に設ける通路の取扱等について」（昭和 32 年 7 月 15 日付け建設省発任第 37 号、国消発第 860 号、警察庁乙備発第 14 号）で定められていたとおり、警察署長、消防長又は消防署長、道路管理者及び特定行政庁からなる連絡協議会を設け、許可に関する事務の連絡や調整を十分に図られたい。

なお、本通知に併せて、警察庁、消防庁及び道路局においても、別添のとおり、各関係部局宛てに通知していることを申し添える。

貴職におかれては、貴管内特定行政庁に対しても、この旨周知されたい。

一 通則

- (1) 道路の上空に設ける渡り廊下その他の通路（以下「通路」という。）は、建築物内の多数人の避難又は道路の交通の緩和等相当の公共的利便に寄与するものであること。
- (2) 通路は、交通、防火、安全、衛生、美観を妨げ、その他周囲の環境を害するおそれのないものとし、適切に管理が行われるものであること。
- (3) 通路は、たとえ臨時的であっても売場、店舗、商品置場、事務室等通行又は運搬以外の用途に供しないこと。
- (4) 通路は、これを設ける道路に面する建築物の採光を著しく害するものでないこと。また、通路を設ける建築物の通路の直下にある居室の開口部を採光に有効でないものとした場合においても、当該居室の採光が建築基準法第28条第1項の規定に適合する場合に限りこれを設けることができる。
- (5) 通路は、消防用機械の移動又は操作、救助、注水その他の消防活動を妨げるものでないこと。
- (6) 通路の階数は一階を基本とし、建築物の用途、規模等により適切と認められる場合においては、二階以上とすることができる。
- (7) 通路の幅員は、建築計画上想定される常時通行する人数若しくは運搬する物品の数量又は非常の際通路から避難する人数に応じた適切な幅員とすること。この場合において、立体横断施設の設置に係る基準における幅員の考え方、大規模開発地区関連交通計画マニュアルにおける歩道のサービス水準に基づく歩道の幅員の考え方を参考にすること等に加え、必要に応じ、避難時に通路から避難する人数やその歩行者密度、歩行距離等も想定し、適切な幅員を検討すること等が考えられる。
- (8) 通路は、信号機若しくは道路標識の効果を妨げ、又は道路の見透しを妨げ、その他道路の交通の安全を害しないように設けること。
- (9) 上記のほか、建築基準法並びにこれに基づく命令及び条例の規定に適合すること。

二 通路の設置数及び設置場所

通路の設置数及び設置場所は、次の各号に掲げるところによること。

- (1) 通路は、同一建築物について一個を基本とし、建築物の用途、規模等により適切と認められる場合においては、二個以上とすることができる。
- (2) 通路は、次に掲げる場所に設けないこと。ただし、周囲の状況等により支障がないと認められるときは、(ロ)の水平距離を縮小することができる。
 - (イ) 道路が交差し、接続し、又は屈曲する場所
 - (ロ) 通路を設ける建築物の隣地境界線から水平距離10m以内の場所

三 通路の構造

通路の構造は、次の各号に掲げるところによること。

- (1) 通路の防火措置は、次に掲げるところによること。ただし、用途及び周囲の状況により支障がないと認められる場合においては、この限りでない。
 - (イ) 通路を設ける建築物から 5m 以内にある通路の床、柱（通路を設ける建築物の柱で通路を支える柱を含む。）及びはりは耐火構造とすること。
 - (ロ) 通路と通路を設ける建築物との間には建築基準法施行令第 112 条第 14 項第 1 号又は第 2 号に掲げる基準に適合する特定防火設備を設けること。
 - (ハ) 通路を設ける建築物の外壁の開口部が大きい場合等で、当該建築物の火災によって通路による避難に支障がある場合には、当該開口部に防火設備を設ける等通路による避難が安全であるように適当な措置を講ずること。
 - (ニ) 通路には、建築基準法施行令第 126 条の 3 に掲げる規定に適合する排煙設備を設けるなど、適当な排煙の措置を講ずること。ただし、(ロ) において建築基準法施行令第 112 条第 14 項第 2 号に掲げる基準に適合する特定防火設備を設け、かつ、通路の壁及び天井の室内に面する部分の仕上げを準不燃材料とした場合は、この限りではない。
- (2) 通路の路面からの高さは、電線、電車線等の路面からの高さを考慮し、これらに支障を及ぼさないこととすること。
- (3) 通路は、これを支える柱をできる限り道路内に設けない構造とすること。
- (4) 通路は、これを設ける建築物の地震時の震動性状も考慮して、適当な構造とすること。
- (5) 通路の下面には、必要に応じ照明設備を設けること。
- (6) 通路には、適当な雨どい及び多雪地にあつては雪止めの設備を設けること。
- (7) 通路の外部には、恒久的であるか臨時的であるかを問わず、広告物、装飾物その他これらに類するものを添加し、又は不必要な塗装をしないこと。

四 その他

上記一から三までについては、道路の上空に設ける通路に係る建築基準法第 44 条第 1 項第 4 号の規定に基づく許可に関する一般的な考え方を示すものであるので、通路を設ける建築物の用途及び規模、通路を設けようとする場所等の特殊性から、これによることが必ずしも適切ではないと考えられる場合は、総合的な判断に基づき適切な対応を図ること。

原議保存期間	5年(平成36年3月31日まで)
有効期間	一種(平成36年3月31日まで)

警視庁交通部長
各道府県警察本部長
(参考送付先)
警察大学校交通教養部長
各管区警察局広域調整担当部長

警察庁丁規発第84号
平成30年7月11日
警察庁交通局交通規制課長

道路の上空に設ける通路に係る道路使用許可の取扱いについて(通達)

見出しの件については、これまで、「道路の上空に設ける通路の取扱等について」(昭和32年7月15日付け建設省発住第37号、国消発第860号、警察庁乙備発第14号。以下「昭和32年通達」という。)において許可基準を、「道路の上空に設ける通路の取扱い等について」(平成8年3月19日付け警察庁丁規発第32号、建設省道政発第44号、建設省住指発第90号、建設省住街発第30号、消防予第39号。以下「平成8年通達」という。)において、当該基準に係る取扱いをそれぞれ定めていたところである。

今般、建築物や道路の利用実態、法令の改正動向等を踏まえ、昭和32年通達及び平成8年通達を別途廃止した上、国土交通省住宅局建築指導課長及び市街地建築課長から各都道府県建築行政主務部長宛てに別添1のとおり通知(以下「国土交通省住宅局通知」という。)が発出されたことを受け、道路の上空に設ける通路に係る道路使用許可については、下記のとおり対応することとするので、事務処理上遺憾のないようにされたい。

なお、本通達に関しては、国土交通省住宅局、同省道路局及び消防庁と調整済みであること並びに国土交通省道路局路政課長から各地方整備局道路部長等に対し別添2の通知が、消防庁予防課長から各都道府県消防防災主管部長等に対し別添3の通知がそれぞれ発出されていることを申し添える。

記

1 連絡協議会における適切な対応

国土交通省住宅局通知のとおり、今後も、道路の上空に設ける通路について

特定行政庁に建築基準法（昭和25年法律第201号）第44条第1項第4号の許可の申請があった場合には、警察署長、消防長又は消防署長、道路管理者及び特定行政庁からなる連絡協議会が設けられることから、警察署長は、同協議会において交通の安全と円滑を確保する観点から必要な参画を行い、道路使用許可の運用について十分な調整を図ること。

2 道路の上空に設ける通路に係る道路使用許可の判断要領

道路の上空に設ける通路に係る道路使用許可の可否の判断に際しては、1の連絡協議会等を通じて当該通路の設置が国土交通省住宅局通知に適合するものであるかを確認し、同通知に適合するものである場合には、原則として、必要な条件を付して当該通路の設置を許可すること。この際、国土交通省住宅局通知に掲げられた事項のうち、交通の安全と円滑に係る事項については、警察署長において主体的に審査を行うこと。

～別添省略～

法第5号物件 ー通路ー

D 地下通路

(方針)

原則として認めない。ただし、真にやむを得ない場合で道路管理課長との協議が整ったものについてはこの限りでない。

- 1 原則として地上交通の緩和的施設であること。

(位置)

- 1 地下通路の出入口を設ける場合においては、法敷又は歩道等の内の車道寄りに設けることとし、かつ歩道等に設ける場合にあつては、当該歩道等の片側を通行することができるようにすること。この場合において、当該歩道等の通行することができる路面の部分の幅員は、歩道にあつては3.0メートル以上、自転車歩行者道及び自転車専用道路にあつては3.5メートル以上とすること。
- 2 電線、水管、下水道管、ガス管その他これらに類するものが埋設されている道路又は埋設する計画のある道路に設ける場合は、これらの上部に設けないこと。
- 3 地下通路の頂部と路面との距離は、3.5メートル（公益上やむを得ないと認められる場合にあつては、2.5メートル）以上とすること。

(構造)

- 1 地下通路の自重、土圧、水圧、浮力等の荷重によって生ずる応力に対して安全なものであること。
- 2 部材各部の応力度は、許容応力度を超えるものでないこと。
- 3 構造耐力上主要な部分は、鉄骨造、鉄筋コンクリート造又は鉄骨鉄筋コンクリート造とし、その他の部分は、不燃材料、準不燃材料又は難燃材料で造ること。
- 4 排水溝その他の適当な排水施設を設けること。

法第5号物件 ー浄化槽ー

A 浄化槽

(方針)

極力抑制すべきであるので、真にやむを得ない場合に限り認めることができる。

(位置)

- 1 下水道処理区域又は下水道予定処理区域は認めない。(市町村下水道担当課に照会し、確認すること。)
- 2 車道部分は認めない。
- 3 歩道等の部分については、やむを得ず許可する場合には、事前に道路管理課長協議を要することとし、次の条件すべてに合致する場合に限り認める。
 - (1) 道路区域外に設置する余地が真にないと認められる場合
 - (2) 既設の道路施設及び公益性のある占用物件並びにこれらの将来計画に支障がないこと。
 - (3) 構造基準に適合すること。

※(1)の「真にないと認められる場合」とは、

既存の浄化槽の取替えに伴い建築物の建替え又は大幅な改築を行わないと自己敷地内に浄化槽設置の余地が生み出せない場合で、道路区域以外に余地がない場合等(したがって、建築物の新築、増築、改築に伴う場合は認めない。)

(構造)

- 1 構造等は、当面、道路土工「カルバート工指針」及び「擁壁工指針」等に準拠するものとする。
- 2 管路については浄化槽の一部とし、県管理道路側溝への排水管の接続は原則認めない。

法第5号物件 ーその他ー

A 地下駐車場

(方針)

駐車場法第10条に定める路外駐車場として都市計画決定されたもので、公益上やむを得ない場合に限り認めることができる。

(構造)

- 1 堅固で耐久性を有するとともに、道路及び地下にある占有物件の構造に支障を及ぼさないこと。
- 2 車道に埋設する場合には、道路の強度に影響を与えないものであること。
- 3 「駐車場設計・施行指針について」(平成4年6月10日付け建設省道企発第40号)第3編第1章から第3章の規定に適合すること。

<関係通知>

- 1 「地下駐車場の道路占有について」(平成2年11月20日建設省道政発第61号通達)
- 2 「自動車駐車場の道路占有について」(平成4年6月10日建設省道政発第46号通達)

(参 考)

○地下駐車場の道路占用について

平成2年11月20日付け・建設省道政発第61号

各地方建設局道路部長、北海道開発局建設部長、沖縄総合事務局開発建設部長、道路関係四公団担当部長、地方道路公社理事長、都道府県担当部長、指定市担当局長あて・建設省道路局路政課長通達

標記については、証左32年5月29日付け建設省道発第147号の2路政課長通達「道路の管理に関する取扱について」により、占用許可にあたってはあらかじめ当局に協議することとしているところであるが、占用許可事務の簡素化を図るため上記通達のうち地下駐車場の占用については、当局への事前協議は廃止することとしたので了知されたい。

なお、都道府県にあつては、管下市町村（政令指定市を除く。）にもこの旨周知徹底願いたい。

○自動車駐車場の道路占用について

平成4年6月10日付け・建設省道政発第46号

各地方建設局道路部長、北海道開発局建設部長、沖縄総合事務局開発建設部長、道路関係四公団担当部長、都道府県担当部長、指定市担当局長あて・建設省道路局路政課長通達

今般、道路附属物としての駐車場整備の指針として「駐車場設計・施工指針」（「駐車場設計・施工指針について」（平成4年6月10日付け建設省道企発第40号））が策定されたので、今後、自動車駐車場の道路占用許可の審査に当たっては、同指針の第1編、第2編、第3編第4章及び第4編の規定を参考にするとともに、第3編第1章から第3章の規定については、地下駐車場に係る道路法施行令第14条第2項第1号及び第2号の基準とされたい。

なお、都道府県におかれては、管下市町村（地方道路公社も含む。）に対しても周知徹底されたく願います。

法第6号物件 一露店一

A 露店

(方針)

次の場合に限り認めることができる。

- 1 祭礼、催物等のため一時的に設置するもの。
- 2 土地に定着せず簡単に撤去できるもの。
- 3 信号機、バス停留所、消火栓及び道路標識等の機能を阻害しない位置及び物件であるもの。

(位置)

- 1 一般の通行に支障を及ぼさないような位置に設置し、交通の安全には万全を期すこと。

法第6号物件 一商品置場一

A 商品置場

(方針)

原則として認めない。

法第6号物件 ーその他ー

A 祭りかざり

(方針)

極力抑制すべきであるので、次の各号に該当する場合で、真にやむを得ない場合に限り認めることができる。

- 1 祭礼、縁日等に際し、恒例として一時的に設けるもの。
- 2 国、地方公共団体、自治会、商店会その他これらに準ずる団体が行うもの。
- 3 催物の期間終了後直ちに撤去できるもの。

(位置)

- 1 原則として、支柱は、法敷、道路余地又は路端に設置すること。ただし、やむを得ない場合は歩車道等の区別のある道路においては歩道等の内の車道寄りに、植栽帯等を有する歩道等においては植栽帯等の内に設けることができる。この場合、歩車道等境界線から0.25メートル以上民地側へ離れた位置に設置し、かつ、歩行者等の通行に支障のない位置とすること。また、植栽帯内に設置する場合においては、植樹間に空地がある等既植の樹木に影響を与えない場合に限り認める。
- 2 信号機、バス停留所、消火栓、マンホール及び道路標識等の機能を阻害しない位置とすること。

(構造)

- 1 道路施設、信号器、道路標識、電(話)柱等への添架は認めない。
- 2 かざりの最下端は、路面から4.7メートル以上とする。ただし、歩道等においては、2.5メートル以上とすることができる。
- 3 倒壊、落下、はく離、汚損等により、美観を損なわず、かつ、交通に支障を及ぼすおそれの少ない構造とすること。
- 4 歩行者及び通行車両の安全が確保できるよう措置すること。

(その他)

- 1 維持管理については、占用者の点検項目、点検回数、責任者及び緊急時の体制等を記載した管理規程等を徴することとし、支障が生じたときは撤去できるものとする。

令第1号物件 一看板類

A 立看板

(方針)

極力抑制すべきであるので、次の第1項又は第2項のいずれかに該当し、第3項を遵守できる場合で、真にやむを得ない場合に限り認めることができる。

- 1 国又は地方公共団体が主催、共催又は後援（以下「主催等」という。）する催物に係る交通規制及び交通誘導の周知のため、一時的に設置する場合
- 2 交通規制及び交通誘導の周知のため、国又は地方公共団体並びにその他これらに準ずる団体に十分な維持管理能力があると認められ、交通管理者の承諾を得た者が、一時的に設置する場合
- 3 設置期間は、催物の期間中とする。ただし、必要と認められるときは、催物の開催の概ね1か月前から、催物の終了後、概ね1週間が経過した日まで設置を認めることができる。

(位置)

- 1 地面に接する部分の位置は、原則として道路余地、法敷又は路肩とすること。歩道等に設置することは歩行者等の通行に支障を及ぼすので、極力抑制すること。
- 2 次の工作物、物件及び施設には添架及び設置を認めない。
 - (1) 橋りょう、トンネル、地下道、高架構造物（歩道橋を含む）及び分離帯
 - (2) 街路樹、信号機、道路標識、防護柵及び照明灯
 - (3) 消火栓、火災報知機、郵便差出箱（郵便ポスト）、公衆電話所（電話ボックス）、変圧塔及びこれらに類する物件
- 3 前項の規定に関わらず、次の場合に限り、立看板の添架及び設置を認めることができる。
 - (1) 橋りょう、地下道、高架構造物（歩道橋を含む）、街路樹、防護柵、照明灯については、国又は地方公共団体が主催等する催物の交通誘導のために一時的に設ける立看板で、催物の規模、現地の状況等から安全管理上設置が不可欠と考えられる場合
 - (2) 信号機、道路標識については、前号の条件を満たす立看板で、所管警察署が設置を認めた場合
- 4 次の箇所から5.0メートル以内は原則として設置を認めない。
横断歩道、橋りょう、トンネル、踏切、信号機、道路標識、火災報知器、消火栓及びバス停留所
- 5 前項の箇所のうち、橋りょうについては、(位置)第3項第1号の条件を満たす立看板について、それらの箇所から5.0メートル以内の設置を認めることができる。
- 6 総則第5条及び第7条から第11条までに適合すること。

(構造)

- 1 大きさは、縦2.0メートル、横1.0メートル以下とすること。
- 2 相当強度の風雨、地震等に耐える堅固なもので、倒壊、落下、はく離、老朽及び汚損等により、美観を損なわず、かつ、交通に支障を及ぼすおそれの少ない構造とすること。
- 3 信号機、又は道路標識に類似し、これらの効用を妨げるものは認めない。
- 4 デザイン、色彩及び表示内容は、付近の自然景観に適合し、美観、風致を損なわないもので、公衆に不快感を与えないものとする。
- 5 電光式、動光式、反射式、外照式及び内照式は認めない。
- 6 (位置)第4項及び第6項に該当するものについては、上記に加え、材質は軽量なものとし、大きさは縦2.0メートル、横1.0メートル以下で必要最小限の大きさになるよう努めること。

令第1号物件 一看板類一

B 突出し看板、野立て看板

(定義)

突出し看板とは、建物、塀等の建築物に添架する看板をいい、野立て看板とは、建柱して看板を取り付けたものをいう。

(方針)

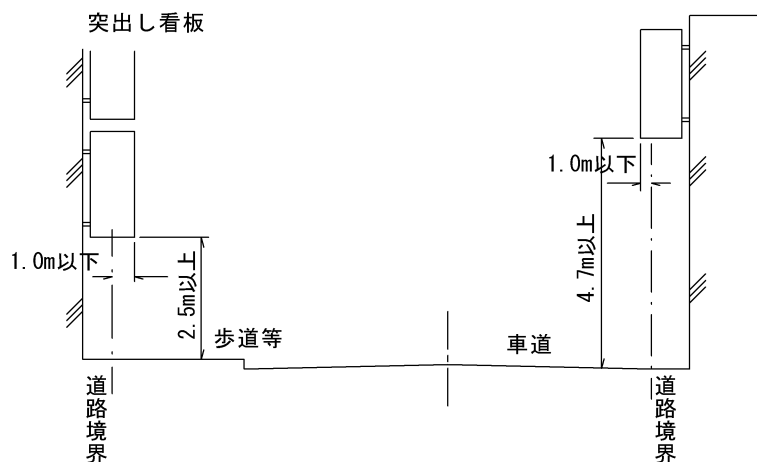
- 1 各地方公共団体が定める屋外外広告物に関する条例に抵触しないものに限り認めることができる。
- 2 突出し看板は、営業又は事業を行う者が、自己の営業所又は事業所に添架する自己の店名、屋号、商標、自ら販売製作する商品名又は自己の営業、事業の内容を表示するもの、ないしは駐車場への誘導を表示するものに限り認めることができる。
- 3 野立て看板は、次の場合に限り認めることができる。
 - (1) 道路交通の安全、道路の美化推進等道路管理上有益と認められるもので、国、地方公共団体又は道路交通の安全、道路の美化推進等の趣旨を目的とする団体が設置するもの。
 - (2) 事業所又は営業所等の敷地内に建柱するもので、看板の表示が前項の内容であるもの。

(位置)

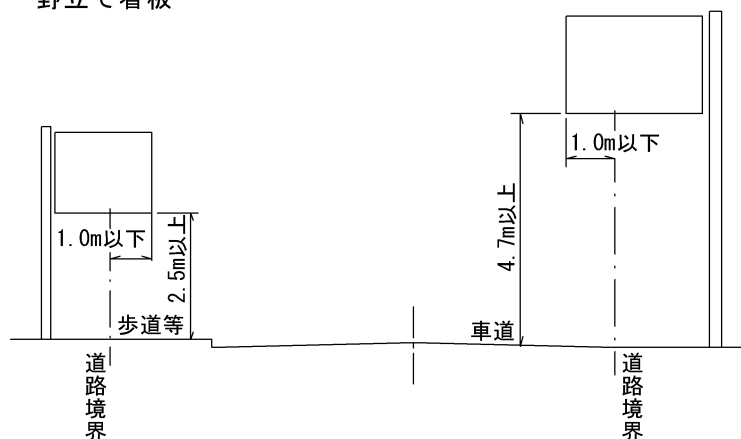
- 1 総則第5条及び第7条から第11条までに適合すること。

(構造)

- 1 設置個数は、1営業所又は1事業所等につき2個以内（国又は地方公共団体が設置するもの若しくは切手の販売を表示する0.5平方メートル以下のものは除く。）とすること。ただし、貸ビルにおいて、その借入人が自ら設置する場合又はその所有者が借入人のために設置する場合には、最終利用形態から判断して1借入人につき1個を限度に看板の設置を認めることができる。
- 2 看板の最下端は、路面から4.7メートル以上とする。ただし、歩道等においては、2.5メートル以上とすることができる。
- 3 路面への突出し幅は、1.0メートル以下とすること。



野立て看板



- 4 相当強度の風雨、地震等に耐える堅固なもので、倒壊、落下、はく離、汚損などにより、美観を損なわず、かつ、交通に支障を及ぼすおそれの少ない構造とすること。
- 5 電光式、動光式、反射式、外照式（当該看板の看板面に設置し、看板面のみに照明が当たるものは除く。）は認めない。
- 6 内照式であって、半透明の看板面を使用するものは認める。
- 7 回転式等看板が動くもの及び信号機又は道路標識に類似し、これらの効用を妨げるものは認めない。
- 8 デザイン、色彩及び表示内容は、付近の自然景観に適合し、美観、風致を損なわないもので、公衆に不快感を与えないものとする。

（その他）

- 1 貸ビル所有者が表示内容について白地で申請する場合に当たっては、表示内容が賃借人の自家用看板に限る旨、及び表示内容が決定、変更した場合にはその都度速やかに変更申請をする旨の誓約書を提出させること。

令第1号物件 一看板類一

C 電(話)柱又は消火栓標識の巻付看板、添架看板

(方針)

次の場合に限り認めることができる。

- 1 電(話)柱管理者又は消防機関から添架の承認を得た看板
- 2 巻付看板又は添架看板で1柱につき1個までのもの。ただし、巻付看板については、2面を1個として扱うことができる。
- 3 各地方公共団体が定める屋外広告物に関する条例に抵触しないもの。

(位置)

- 1 次の場所には設置を認めない。

(1) 自動車専用道路、ただし、道路の区域内に設ける休憩所、給油所及び自動車修理所の業務のために設ける必要最低限の路上広告物については、この限りでない。

(2) 今後改築済となる道路の区間（舗装工事又は局部改良等小規模のものを除く。）

(3) 次に掲げる物件、工作物、場所

ア橋、トンネル、高架構造（横断歩道橋を含む。）及び分離帯

イ街路樹、信号機、道路標識、防護柵、駒止めの類及び距離標の類

ウ消火栓、火災報知機、郵便ポスト、電話ボックス、変圧器、及びこれらに類する物件

エ道路が交差し（図1）、及び連結する場所（図2～4）、横断歩道並びに踏切道（図5～8）

図1

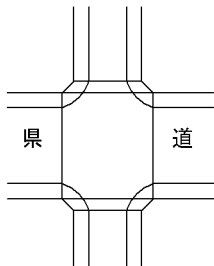


図2

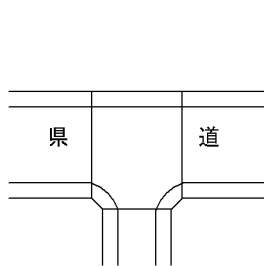


図3

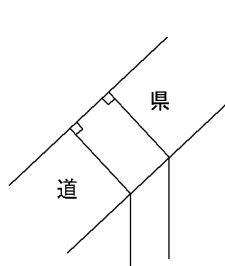


図4

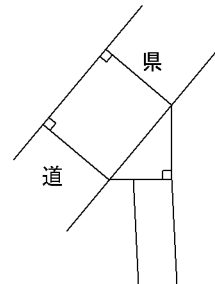


図5 踏切遮断機のない場合 図6 踏切遮断機のある場合

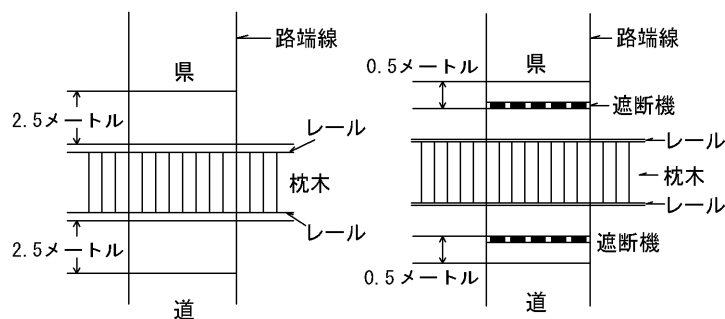
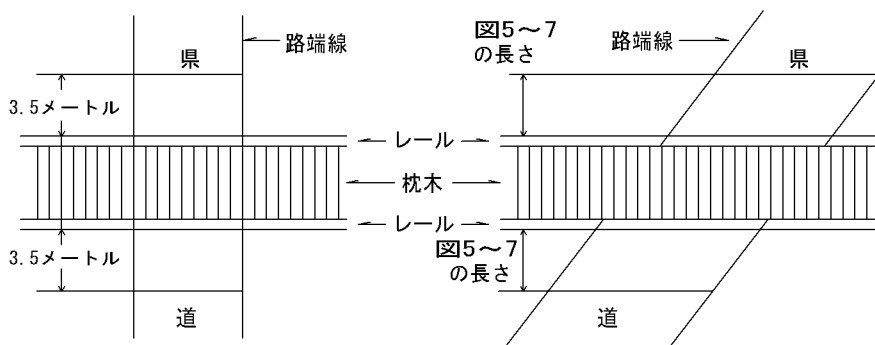


図7 除雪列車運転区間

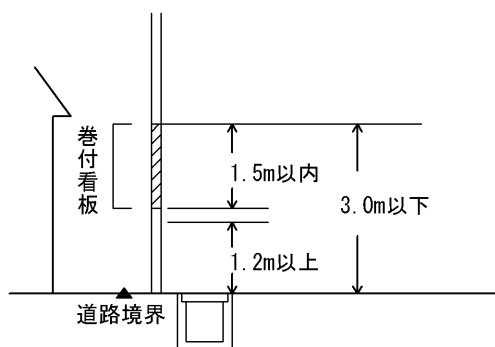
図8 斜角で公差している場合



- 才車輛等が徐行する必要のある曲がり角（交差点を除く。）及び勾配の急な坂
 力橋（長さ20.0メートル以下のものを除く。）及びトンネルの前後それぞれ
 10.0メートルの区域内、警戒標識、規制標識（駐車禁止、駐停車禁止の標識を除く。）
 及び横断歩道の指示標識の前後それぞれ10.0メートルの区域内並びに信号機の前後
 それぞれ20.0メートルの区域内
 キ車道幅員5.5メートル以上の道路が交差若しくは連結している交差点又は連結点、横
 断歩道及び踏切道の前後それぞれ10.0メートルの区域内
 クその他道路管理上特に支障を及ぼすと考えられる場所
- 2 総則第5条及び第7条から第10条までに適合すること。

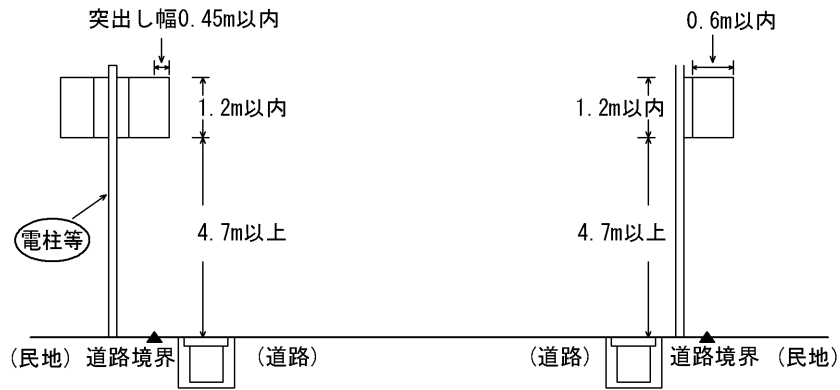
（構造）

- 1 巻付看板及び添架看板の大きさは次のとおりすること。
 電(話)柱の巻付看板……………1平方メートル以下
 電(話)柱の添架看板……………縦1.2メートル以下、横0.6メートル以下
 消火栓の添架看板……………縦0.4メートル以下、横0.8メートル以下
- 2 道路の同一側における巻付看板相互間及び添架看板相互間の距離は、20.0メートル以上とし、添架位置、形状を統一すること。
- 3 巻付看板の添架位置は、路面から1.2メートル以上、3.0メートル以下とすること。

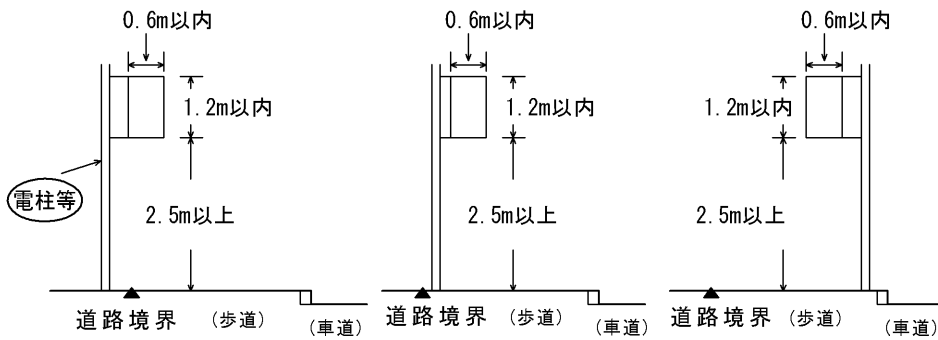


- 4 添架看板の下端は、路面から4.7メートル以上とすること。ただし、歩道においては、2.5メートル以上とすることができる。
- 5 添架看板の突出し幅は、0.45メートル以下とし、突出し方向は民地側を原則とすること。ただし、歩道においては、0.6メートル以下とすることができる。

(歩道を有しない道路)



(歩道を有する道路)



- 6 落下、はく離、老朽、汚損等により、美観を損なわず、かつ、交通に支障を及ぼすおそれの少ない構造とすること。
- 7 回転式等看板が動くもの及び信号機又は道路標識に類似し、これらの効用を妨げるものは認めない。
- 8 デザイン、色彩及び表示内容は、付近の自然景観に適合し、美観、風致を損なわないもので、公衆に不快感を与えないものとし、看板の地色は原則として白又は淡色とすること。
- 9 電光式、動光式、反射式、外照式及び内照式は認めない。

(その他)

- 1 道路占用許可申請にあたっては、電(話)柱の管理者又は消防機関の同意を得ること。

令第1号物件 一看板類一

D 公共掲示板、町内案内図板、地域案内図板

(方針)

公益上やむを得ず、次の各号すべてに該当する場合に限り認めることができる。

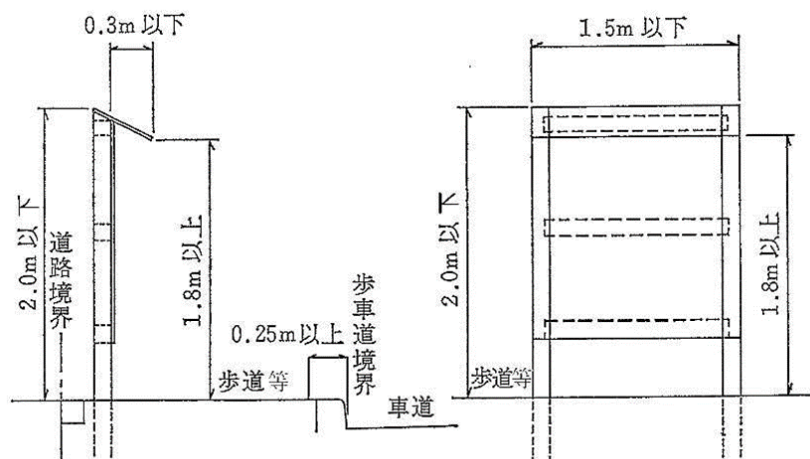
- 1 各地方公共団体が定める屋外外広告物に関する条例に抵触しないもの。
- 2 国、地方公共団体、自治会、商店会その他これに準ずる団体が、広報その他の公共的目的のために設置するもの。

(位置)

- 1 歩道等を有する道路においては、歩車道境界線から0.25メートル以上歩道側へ離れた位置とし、歩行者等に支障を及ぼさない位置とすること。
- 2 歩道等を有しない道路においては、法敷、道路余地に設けること。
- 3 掲示板は、原則として、道路の方向と平行に設けること。
- 4 次の箇所から5.0メートル以内は、原則として認めない。
横断歩道、橋りょう、トンネル、踏切、信号機、道路標識、火災報知器、消火栓及びバス停留所
- 5 地上変圧器又は流量計ボックスの側面に公共掲示板を添架する場合には、(位置)第1項から第3項まで及び第6項は適用しない。
- 6 総則第5条及び第7条から第11条までに適合すること。

(構造)

- 1 高さは2.0メートル以下、長さは1.5メートル以下とすること。ただし、掲示板・案内図板の上に、案内図板等の存在を知らせる旗状の補助標識を設置する場合は、補助標識に係る分として別途0.8メートルの高さを加えることができる。
- 2 ひさし、手すり及び補助標識を設ける場合は、その突出し幅は0.3メートル以下とすること。
- 3 ひさしの最下部と路面との距離は、原則として1.8メートル以上とすること。



- 4 支柱は埋込式とし、相当強度の風雨、地震等に耐える堅固なもので、倒壊、落下、はく離、老朽、汚損等により、美観を損なわず、かつ、交通に支障を及ぼすおそれの少ない構造とすること。
- 5 総則第12条に該当する場合を除き、広告物の添架及び塗布は認めない。

- 6 掲示板には管理者名を表示するものとし、その大きさは管理者を判別できる程度で極力小さいものとする。
- 7 回転式等看板が動くもの及び信号機又は道路標識に類似し、これらの効用を妨げるものは認めない。
- 8 デザイン、色彩及び表示内容は、付近の自然景観に適合し、美観、風致を損なわないもので、公衆に不快感を与えないものとする。
- 9 地上変圧器又は流量計ボックスの側面に公共掲示板を添架する場合には、(構造)第1項から第4項までは適用しない。

(その他)

- 1 維持管理については、管理規程等を徴し、その管理に万全を期すこと。

<関係通知>

- 1 「ポスター掲示場の設置及び街頭演説場所の確保に伴う道路法上の許可について」(昭和37年5月28日道発第235号通達)

(参 考)

ポスター掲示場の設置及び街頭演説場所の確保に伴う道路法上の許可について

昭和37年5月28日道発第235号
各都道府県知事、各地方建設局長、北
海道開発局長、五大市長、日本道路公
団総裁あて道路局長通達

標記については、昭和37年5月21日付け自治丙管発第3号で自治省選挙局長より別紙写のとおり依頼があったので、貴職におかれても本件に関する占用許可に当たっては格段の便宜を計られるように御願います。

(別紙写)

ポスター掲示場の設置及び街頭演説場所の確保に伴う道路法上の許可について

昭和37年5月21日自治丙管発第35号
道路局長あて自治省選挙局長依頼

このたび公職選挙法の改正により、ポスター掲示場の設置及び街頭演説場所の確保（具体的には表示板の設置）の規定が新設されたのでありますが、これらを道路の区域内に設ける場合においては、道路法上道路管理者の許可をうけなければならないものと考えられます。

つきましては、とりわけ今回の参議院議員通常選挙においては日時の余裕がない関係上、許可されるにあたり格段の御配慮をいただけるよう、関係方面に御示達方お願い申し上げます。

令第1号物件 一看板類

E 緊急自動車出動看板

(方針)

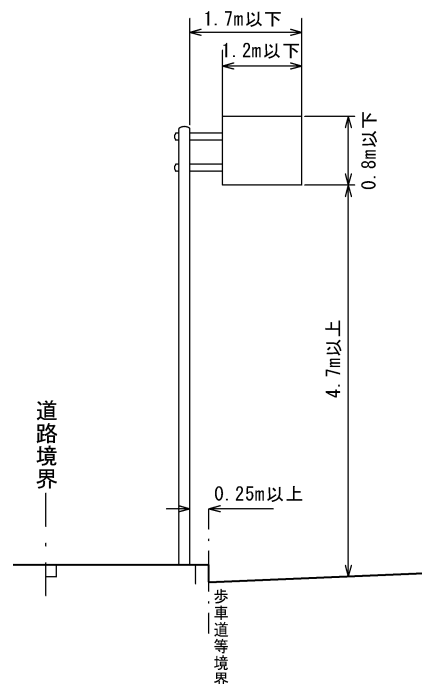
道路交通法施行令第13条に定める緊急自動車の出動にあたって通行車両や歩行者に注意を喚起し、安全を確保するために設置するもので、公益上やむを得ない場合に限り認めることができる。

(位置)

- 1 支柱は原則として道路敷地外に設けること。
- 2 やむを得ず道路敷地内に設ける場合には法敷、道路余地又は路端に設置すること。ただし、歩車道等の区別のある道路にあつては歩道等の内の車道寄りに、植栽帯等を有する歩道等にあつては、植栽帯等の内に設けることができる。この場合、歩車道等境界線から0.25メートル以上歩道側へ離れた位置に設置し、かつ歩行者等に支障のない位置とする。また、植栽帯内に設置する場合にあつては、植樹間に空地がある等既植の樹木に影響を与えない場合に限るものとする。
- 3 信号機若しくは道路標識等の効用を害するおそれのある場所、交差点又は屈折部等で見通しを妨げるおそれのある場所には設置してはならない。
- 4 総則第5条及び第7条から第11条までに適合すること。

(構造)

- 1 出動看板の最下端は、路面から4.7メートル以上とすること。ただし、歩道等においては、2.5メートル以上とすることができる。
- 2 道路敷地外に建柱した看板の突出し幅は、1.0メートル以下とし、道路上に建柱する場合の突出し幅は1.7メートル以下とすること。
- 3 看板の大きさは、縦0.8メートル、横1.2メートル以下とすること。



- 4 相当強度の風雨、地震等に耐える堅固なもので、倒壊、落下、はく離、汚損等により、美観を損なわず、かつ、交通に支障を及ぼすおそれの少ない構造とすること。
- 5 広告物の添架及び塗布は認めない。
- 6 デザイン、色彩及び表示内容は、付近の自然景観に適合し、美観、風致を損なわないもので、公衆に不快感を与えないものとする。
- 7 出動看板には、点滅灯及びスピーカー（以下「点滅灯等」という。）を設置することができるものとし、点滅灯等の落下、又は点滅灯等の設置に起因する看板の落下等により道路の構造又は交通に支障を及ぼすおそれの少ないものとする。

令第1号物件 一看板類

F バス停留所上屋の添架広告看板

(方針)

次の場合に限り認めることができる。

- 1 各地方公共団体が定める屋外外広告物に関する条例に抵触しないもの。
- 2 バス利用者の日常生活における利便性の向上並びに高齢者及び身体障害者等の公共交通機関を利用した移動の円滑化を図る観点から、バス停留所上屋（以下「上屋」という。）の新たな整備及び適切な維持管理を行うため、上屋に添架する広告板（以下「添架広告板」という。）を用いた広告事業により得る収入を次に掲げる工作物又は物件の整備又は維持管理に要する費用に充当するもの。
 - (1) 上屋
 - (2) 上屋に付随して設けられるバス利用者向けのロケーションシステム、ベンチなどバス利用者の利便に著しく寄与する工作物又は物件（以下「ロケーションシステム等」という。）
- 3 上屋の占用許可を受けている者又は受けようとする者（以下「上屋管理者」という。）と添架広告板を用いて広告事業を行おうとする者（以下「広告事業者」という。）が異なる場合で、前項に加え、次に掲げる事項の合意があるもの。
 - (1) 上屋を使用する権利は、当該上屋の設置時における費用負担関係を問わず、上屋管理者が有すること。
 - (2) 添架広告板を用いた広告事業により広告事業者が得る収入が、上屋又はロケーションシステム等の整備又は維持管理に要する費用に充当されること。
 - (3) 上屋及び添架広告板の設置又は管理に起因して道路管理に支障が生じたときは、それぞれの占有者である上屋管理者又は広告事業者が、その支障の原因関係に応じて道路管理者に責任を負うこと。また、この場合における各占有者と道路管理者との間及び両占有者の相互間の連絡通報関係並びに各占有者における責任の所在が明確であること。
 - (4) 道路管理者が上屋管理者に対し、監督処分等により上屋の移設、撤去等を命ずる場合には、当該上屋及びこれに設置される添架広告板の所有権を有する広告事業者においても、添架広告板の移設、撤去等を含めてこれに応じる用意があること。
 - (5) 上屋の占用を廃止するときは、当該上屋に設置されている添架広告板も占用を廃止すること。
 - (6) 添架広告板の占用を廃止する場合における、上屋の存置の可否及び権利関係について、上屋管理者と広告事業者との協議等により妥当な取扱いが定められること。

(位置及び構造等)

- 1 添架広告板の設置場所は、上屋の壁面（添架広告板が壁面の効用を兼ねる場合は、壁面に相当する位置を含む。以下同じ。）のうち、次に掲げる部分とすること。ただし、駅前広場等の島式乗降場に設置される上屋に添架広告板を設置する場合は、この限りでない。
 - (1) 車道側に壁面がある上屋の場合
車道から上屋に正対して正面の壁面の内側並びに右側の壁面の外側及び内側
 - (2) 民地側に壁面がある上屋の場合
車道から上屋に正対して正面の壁面の内側及び外側並びに右側の壁面の外側
 - (3) 車道側に壁面がある上屋の場合で、車道から上屋に正対して右側に壁面を設けると歩道等の有効幅員を確保できない等により第1号によることが適当でない場合
車道側の開口部と添架広告板との間の壁面を透明にするなどして安全を確保するとともに、次項による安全策が十分に講じられるときには、車道から上屋に正対して正面の壁面の外側に添架広告板の設置を認めることができる。

- 2 添架広告板により生ずる死角から車道への飛び出し事故や自転車等とバス乗降客との出会い頭の接触事故を防止するための安全策が十分講じられるものであること。
- 3 特に、添架広告板の最下部と路面との間に適当な間隔を確保すること。ただし、防護柵等の設置その他の手段により十分な安全策が講じられているものと認められる場合は、この限りでない。
- 4 添架広告板の幅及び高さは、上屋の幅及び高さの範囲内であること。
- 5 添架広告板の材質及び形状は、相当強度の風雨、地震等に耐える堅固なもので、倒壊、落下、はく離、老朽、汚損等により美観を損ない、又は公衆に危険を与えるおそれのないものであること。
- 6 上屋と添架広告板とは一体的な構造とすること。ただし、既設の上屋に添架広告板を設置する場合において、一体的な構造とすることが技術的に困難であるときは、倒壊、落下、はく離等のおそれがなく、かつ添架広告板に実質的に上屋の壁面としての機能が認められる構造である場合には、この限りでない。
- 7 添架広告板の構造又は機能は、歩行者等が注視することで著しく路上に滞留し又は車両の運転者が注視することでその運転や速度に影響を及ぼすことにより、交通の支障を生じさせるおそれのないものであること。

なお、周囲の環境との調和を著しく損なうおそれがない場合には、内照式とすることができる。

- 8 添架広告板の構造は、広告物の更新作業に際して、交通に支障を及ぼすおそれのないものであること。
- 9 添架広告板を用いて掲示する広告物の表示面積は、1面につき2.0㎡以内であること。
なお、添架広告板の枠部分等への広告事業者等の名称、企業ロゴ等の表示については、破損時における通報先等当該添架広告板等の管理上やむを得ないもの並びに広告料収入が上屋又はロケーションシステム等の整備又は維持管理に要する費用に充当されている旨表示するものを除き、当該文字等の部分を表示面積に含めるものとする。
- 10 広告物の掲示面は、表裏2面に表示する場合を含めて、全体で2面以内であること。ただし、3面以上の掲示面を設けても車両又は歩行者の通行の状況等により、当該広告物が、運転者に対する直接の訴求の対象とならないことが明らかであると認められる場合には、この限りでない。
- 11 添架広告板を用いて掲示する広告物は、次によること。
 - (1) 広告物は、明らかに運転者に対し訴求するものではないこと。ただし、駅前広場等の島式乗降場に設置される上屋に添架広告板を設置する場合は、この限りでない。
 - (2) 広告物の色彩等は、信号機又は道路標識に類似し、又はこれらの効用を妨げるようなものであってはならないこと。また、広告物は音声を用いたものではないこと。
 - (3) 広告物は、反射式でないこと。
 - (4) 広告物の表示内容は、公序良俗に反するものではないこと。
 - (5) 広告物は、各地方公共団体の定める屋外広告物に関する条例の許可を受けたものであること。

(その他)

- 1 添架広告板は、広告事業者が新規の占有許可申請を行うこと。この場合の広告事業者には、上屋管理者が自ら添架広告板を用いて広告事業を行う場合における上屋管理者も含まれる。
なお、上屋に設置される壁面のうち、その全面又は大部分が広告板として使用される構造であるものについては添架広告板として取り扱うものとする。
- 2 上屋の設置と同時に添架広告板を設置する場合の添架広告板の占有許可申請は、上屋の占有許可申請と同時に行わせること。

なお、添架広告板を設置することを主たる目的として上屋を設置することは本取扱いの趣旨とするところではなく、添架広告板の設置とあわせて上屋の占用がなされる場合には、当該上屋の占用の目的、必要性等を十分に確認すること。

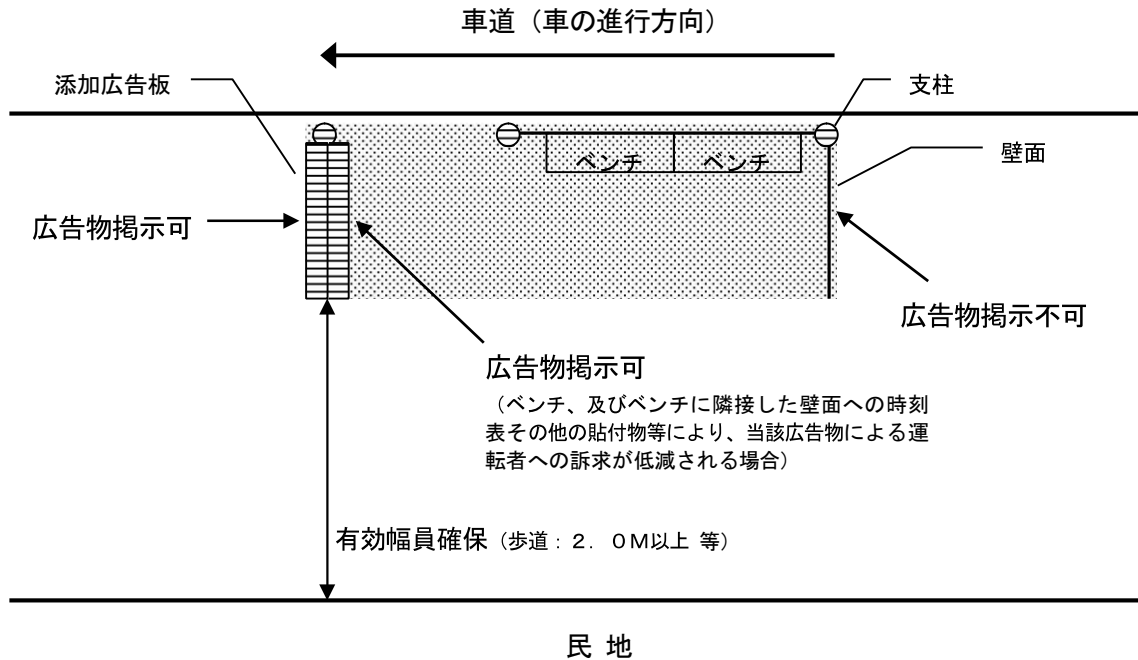
- 3 添架広告板の占用許可の申請に際しては、添架広告板を設置する上屋の管理体制及び管理の方法等を定めた管理規定等（上屋の占用許可に際し、既に管理規定等を徴している場合を除く。）並びに（方針）第2項に掲げる事項の合意を確認できる書類（上屋及び添架広告板の設置、管理及び運用等に係る当事者間の契約書等）を添付させること。
- 4 添架広告板の占用許可をする際には、一般的な条件のほか、次の条件を附すること。
 - (1) 占用許可申請に添付した管理規定及び契約書等に定める事項のうち、道路管理に影響を及ぼす内容又は事故時における連絡通報関係の変更をしようとするときは、道路管理者に届け出ること。
- 5 上屋等整備・管理計画の提出等について
 - (1) 地域において既設の上屋を含む相当数の上屋に添架広告板が設置されることが見込まれるなど、占用許可手続きを円滑に行うために必要と認められる場合には、添架広告板を設置しようとする上屋の設置場所及び添架広告板の設置場所並びにその構造並びに広告料収入の充当先（広告料収入をその整備又は維持管理に必要な費用に充当しようとする物件の種別、設置場所、構造及び設置時期等）等を定めた全体的な計画（以下「上屋等整備・管理計画」という。）を上屋管理者から提出させるとともに、関係する道路管理者、警察署長、地方公共団体の屋外広告物担当部署及び景観行政団体の景観担当部署等による連絡協議会を開催し、上屋管理者から説明を求めるなどして、当該計画に関する各機関の調整を図ること。
 - (2) 当該計画を変更しようとする場合の手続きは、前号の手続きに準じること。ただし連絡協議会において当該計画の変更時の取扱いを定めている場合はこの限りでない。
 - (3) 上屋等整備・管理計画を提出している場合には、上屋管理者及び広告事業者は、当該計画に沿って占用許可申請を行うこと。

<関係通知>

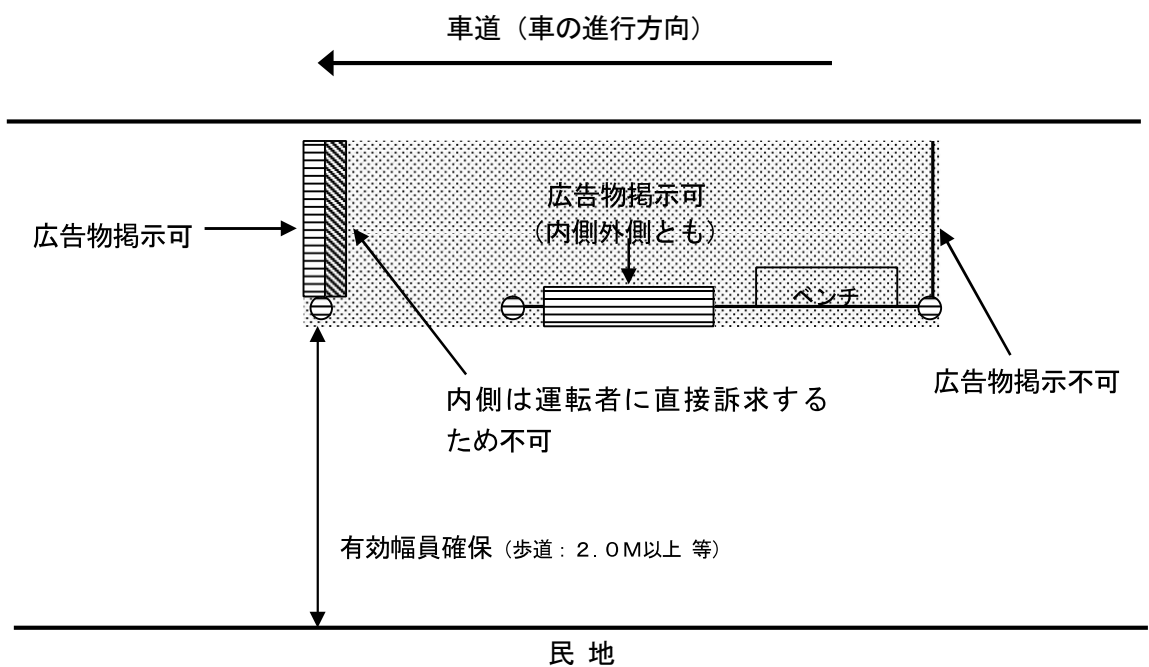
- 1 「バス停留所に設置される上屋に対する広告物の添架に係る道路占用の取扱について」（平成20年3月25日国土交通省道路局路政課長国道利第26号通達、最終改正平成26年4月10日国道利第2号通達）

(参 考)
別紙

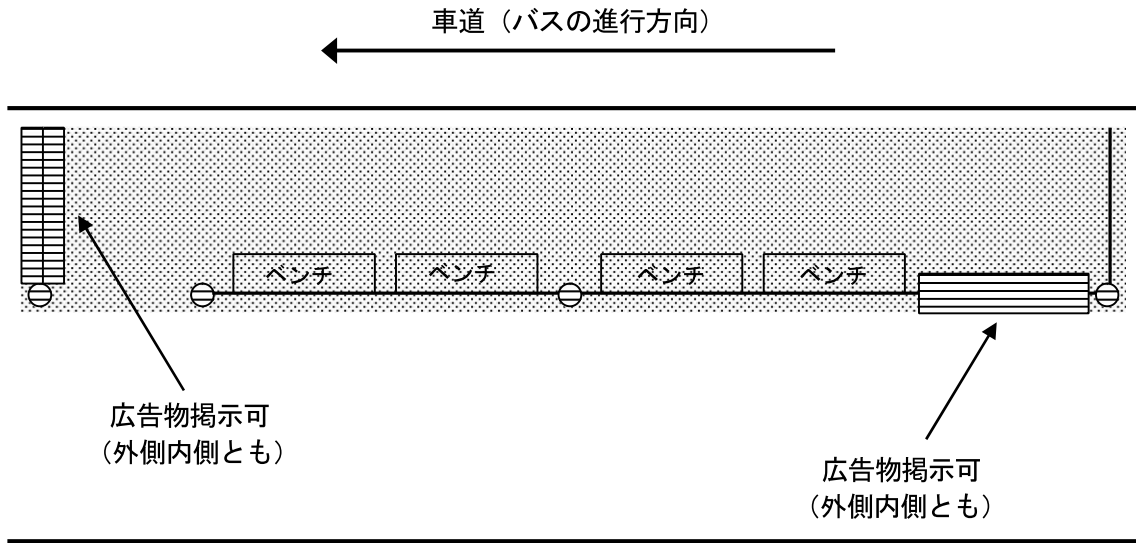
設置例 1 (車道側に壁面がある上屋の場合)



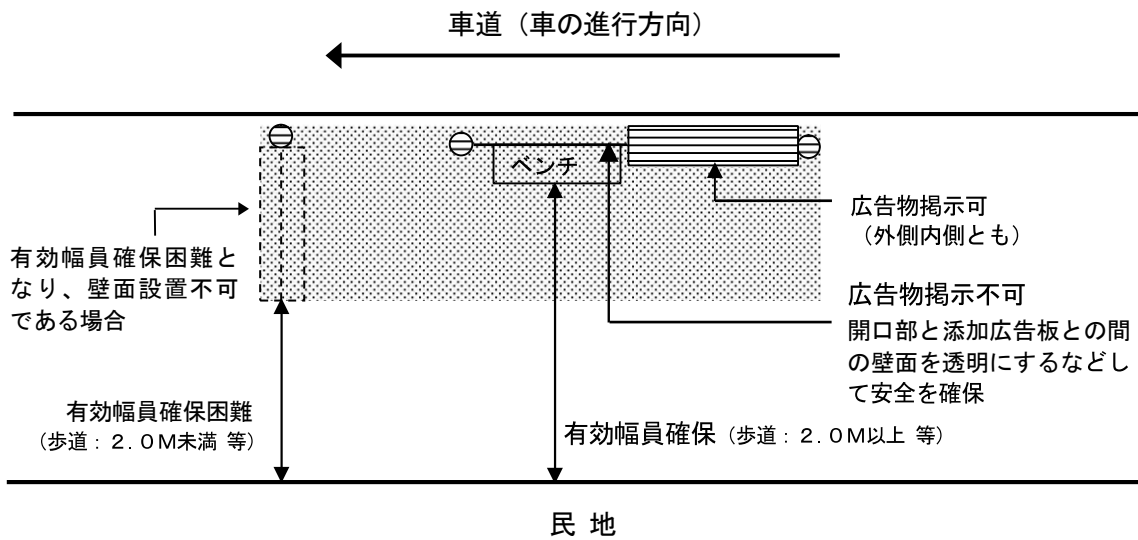
設置例 2 (民地側に壁面がある上屋の場合)



設置例3 (駅前広場等の島式乗降場の場合)



設置例4 (車道側に壁面がある上屋で有効幅員が確保できない場合の特別措置)



令第1号物件 一標識類一

A 道路標識

(方針)

公安委員会が設置するもので、公益上やむを得ない場合に限り認めることができる。

(位置)

- 1 道路標識、区画線及び道路標示に関する命令（昭和35年12月17日総理府建設省令第3号）（以下「標識令」という。）に適合すること。
- 2 総則第5条及び第7条から第11条までに適合すること。

(構造)

- 1 標識令に適合すること。

(その他)

- 1 法35条に準じた協議により処理すること。

令第1号物件 一標識類一

B 通学路標識

(方針)

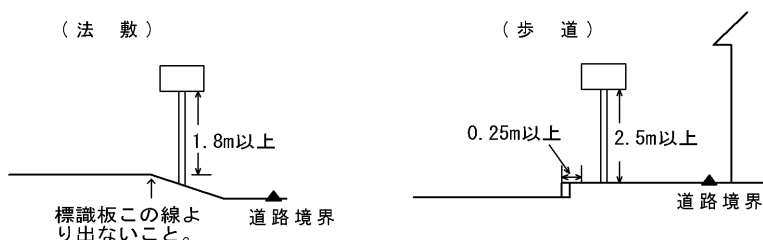
通学路指定道路に国又は地方公共団体が設置するもので、公益上やむを得ない場合に限り認めることができる。

(位置)

- 1 設置場所は、原則として道路余地又は法敷とすること。ただし、やむを得ない場合は歩道等の上に設置を認めるが、その場合、歩車道等境界より0.25メートル以上歩道側へ離れた位置で、歩行者等に支障を及ぼさない位置とすること。
- 2 信号機若しくは道路標識の効用を害するおそれのある場所、交差点又は屈折部等で見通しを妨げるおそれのある場所には設置してはならない。
- 3 総則第5条及び第7条から第11条までに適合すること。

(構造)

- 1 標識の最下端は、路面から1.8メートル以上とすること。ただし、歩道等においては2.5メートル以上とすること。



- 2 標識の規格は、標識令の規定を準用すること。
- 3 相当強度の風雨、地震等に耐える堅固なもので、倒壊、落下、はく離、老朽、汚損等により、美観を損なわず、かつ、交通に支障を及ぼすおそれの少ない構造とすること。
- 4 標柱に管理者名を表示すること。
- 5 広告物の添架は認めない。

令第1号物件 一 標識類一

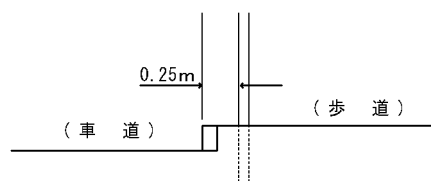
C 消防水利標識

(方針)

消防機関が設置するもので、公益上やむを得ない場合に限り認めることができる。

(位置)

- 1 原則として道路余地又は法敷に設置すること。ただし、やむを得ない場合は歩道等の上に設置を認めるが、その場合、歩車道等境界より0.25メートル以上歩道側へ離れた位置で、歩行者等に支障を及ぼさない位置とすること。



- 2 歩道を有しない道路においては、路端若しくは法敷に限り、設置を認めることができる。
- 3 消火栓から消火栓標識までの距離は、おおむね5.0メートル以内とすること。
- 4 信号機、道路標識等の効用を妨げ、その他道路管理上支障となる場所は、設置を認めない。
- 5 総則第5条及び第7条から第11条までに適合すること。

(構造)

- 1 標識の規格は、消防法及び総務省令で定めるものとする。
- 2 標識の最下端は、路面から4.7メートル以上とすること。ただし、歩道等においては、2.5メートル以上とすることができる。
- 3 標識の突出し方向は、歩道幅3.0メートル以上の場合は民地側とし、歩道幅3.0メートル未満の場合は、車道中央側とすること。
- 4 相当強度の風雨、地震等に耐える堅固なもので、倒壊、落下、はく離、汚損等により、美観を損なわず、かつ、交通に支障を及ぼすおそれの少ない構造とすること。
- 5 広告物の添架は認めない。

<関係通知>

- 1 「消防水利の標識について」(昭和45年8月19日消防防第442号都道府県消防主管部長あて消防庁防災救急課長通達)

(参 考)

○消防水利の標識について

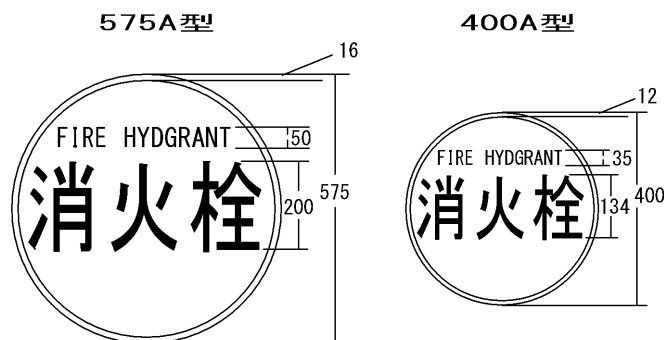
昭和45年8月19日・消防防第442号
都道府県消防主管部長あて 消防庁防災救急課長通達

消防水利のうち、消防法第20条第2項に規定する市町村が設置し、維持管理する消火栓、防火水そう等の施設の標示は、従来の特別の定めがなく、市町村がそれぞれの任意の方法で行っていたところであるが、これらの標示が一般の認識を十分にえられず、違法駐車などにより消防活動上支障となる場合も少なくないことから、先般全国消防長会において、下記の事項について申合わせを行った。当庁としても消防活動の円滑を確保するため、このような統一標識の設置を進めることが適当であると認められるので、管下市町村をよろしくご指導願いたい。

記

- 1 標識（標示板）の規格及び図案等
別表のとおり
なお、575型は原則として支柱による掲出用とし、400型はそれ以外の掲出用とする。
- 2 掲出の方法
標識（標示板）は消火栓等の設置位置、道路状況等設置上特に困難な条件にある場合のほか、原則として消火栓等と直近（概ね5m以内）に設置することとし、掲出の方法は支柱その他物を利用する等消火栓の所在が明確に確認できるように掲出することとする。
- 3 その他
標識（標示板）の統一に関する申し合わせは昭和45年10月1日から設置する標識（標示板）に適用することとする。
ただし、既存の標識（標示板）についても概ね3年以内に新標識（標示板）に更新するものとする。

消防法第20条第2項に規定する消防水利の標識



(数字は、ミリメートルを示す。)

色彩：文字及び縁を白色、地を赤色とする

令第1号物件 一標識類一

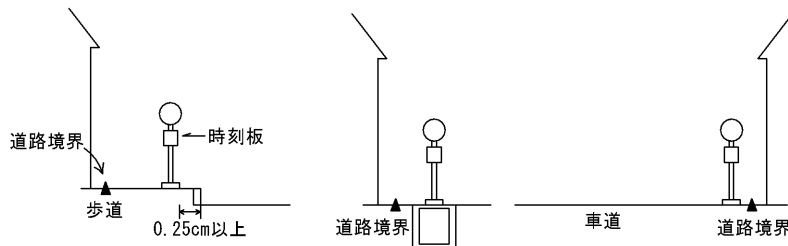
D バス停留所標識

(方針)

一般乗合旅客運送事業の免許を受けたバス事業者が設置するもので、公益上やむを得ない場合に限り認めることができる。

(位置)

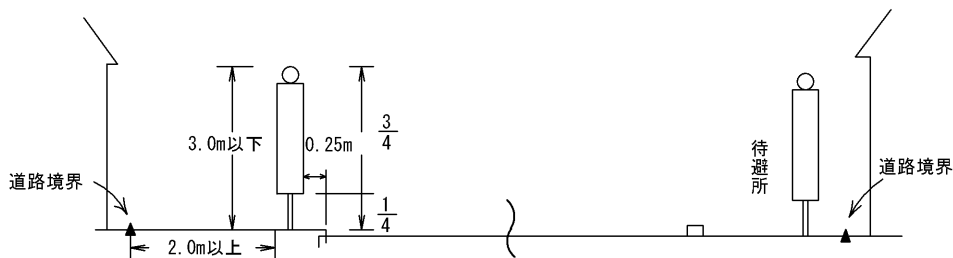
- 1 歩道等を有する道路においては、歩道等上の車道寄りとし、歩車道等境界線から0.25メートル以上歩道側へ離れた位置とすること。ただし、歩道の有効幅員が2.0メートル未満、自転車歩行者道にあつては3.0メートル未満となる場所は認めない。
- 2 歩道を有しない道路においては、原則として設置を認めない。ただし、避難所があり交通に支障がない場所がある場合は、設置を認める。
- 3 非照明式の場合
 - (1) 歩道等を有する道路においては、歩道等上の車道寄りで、歩車道等境界線から0.25メートル以上歩道側へ離れた位置に設けること。
 - (2) 歩車道等区分のない道路においては、路端に設けること。
 - (3) 横断歩道、横断歩道橋の昇り口、地下横断通路及び消火栓から5.0メートル以上離れた位置とし、信号機、道路標識の効用を害するおそれの少ない場所で、かつ通行に支障のない場所とすること。



- (4) 道路が交差し、接続し、又は屈曲する場所及び交通信号機又は道路標識等の法令の規定に基づく標識から10.0メートル以内の場所での設置は認めない。

4 照明式の場合

- (1) 歩道等又は待避所等で交通に支障のない場所とすること。
- (2) 歩道等に設置する場合は、歩道等上の車道寄りとし、歩車道等境界線から0.25メートル以上歩道側へ離れた位置とすること。ただし、歩道の有効幅員が2.0メートル未満、自転車歩行者道にあつては3.0メートル未満となる場所は認めない。
- (3) 横断歩道、横断歩道橋の昇り口、地下横断通路及び消火栓から5.0メートル以上離れた位置とし、信号機、道路標識の効用を害するおそれの少ない場所で、かつ通行に支障のない場所とすること。



- 5 総則第5条及び第7条から第11条までに適合すること。

(構造)

1 非照明式の場合

- (1) 倒壊、はく離、汚損等により通行に支障を与えるおそれの少ないものとする。
- (2) 歩道等に設置する場合は、原則として埋め込み式とする。
- (3) 広告物の添架及び塗布は認めない。ただし、停留所名の副名称を標識の一部に表示する場合はこの限りでない。

2 照明式の場合

- (1) 1本の支柱と直方体の照明表示ボックスから構成されるものを標準とし、支柱の高さ（路面から照明表示ボックスの最下部までの支柱の高さをいう。以下同じ。）と照明表示ボックスの高さの合計は3.0メートル以下、照明表示ボックスの最大幅は0.45メートル以下とすること。また支柱の高さは、標識全体の高さの概ね4分の1とすること。
- (2) 広告は、進行車両の非対向面及び歩道面の2面に掲載できるものとする。広告面の面積は、照明表示ボックスの各表示面の面積の3分の1以下で、その位置は照明表示ボックスの最下段とすること。
- (3) 相当強度の風雨、地震等に耐える堅固なもので、倒壊、落下、はく離、老朽、汚損等により、美観を損なわず、かつ、交通に支障を及ぼすおそれの少ない構造とすること。
- (4) 信号機又は道路標識に類似し、これらの効用を妨げるものは認めない。
- (5) デザイン、色彩及び表示内容は、付近の自然景観に適合し、美観、風致を損なわないもので、公衆に不快感を与えないものとし、照明表示ボックスの地色は原則として白又は淡色に限ること。
- (6) 電源としての太陽電池を設置する場合で前記に拠れないものは、道路管理課長に事前協議すること。

(その他)

- 1 照明式のものについては、前記に拠るほか「照明式バス停留所標識（広告付）の道路占用について」（昭和49年2月1日建設省道政発第5号通達）によるものとする。

<関係通知>

- 1 「照明式バス停留所標識（広告付）の道路占用について」（昭和49年2月1日建設省道政発第5号通達）

(参 考)

○照明式バス停留所標識（広告付）の道路占用について

昭和49年2月1日建設省道政発第5号
地建局長あて道路局長から

標記については、昭和48年12月20日付け自旅第403号で運輸省自動車局長から別添写しのとおり依頼があったところであるが、これはバス輸送改善対策の一環としてバス利用者の利便を図るためのものであり、事情やむを得ないものと考えられるので、本件に関する道路の占用の許可の基準については、下記の基本方針によることとしたが、細部については、貴職において地域ごとに統一的な占用基準を定め、道路管理上支障のないよう取り計らわれたい。

なお、広告物の取り扱いについては、屋外広告物法及び屋外広告物条例との関連があるので、これらの関係機関と十分な連絡調整のうえ、適正な処理を行うこととされたい。

追って、貴職より貴管下道路管理者に対しても周知方お取り計らい願いたい。

記

1 設置場所

歩車道の区分のある道路の歩道上又は歩車道の区分のない道路における待避所等で交通に支障のない場所とする。

2 規格

標識は1本の支柱と直方体の照明表示ボックスから構成されるものを標準とし、支柱の高さ（路面から照明表示ボックスの最下端部までの支柱の高さをいう。以下同じ。）と照明表示ボックスの高さの合計は、3.0メートル以下、照明表示ボックスの最大幅は0.45メートル以下とする。

また、支柱の高さは、標識全体の高さのおおむね4分の1とする。

3 広告

広告は、進行車両の非対称面及び歩道面の2面に限定するものとし、広告面の広さは、照明表示ボックスの各表示面の広さの3分の1以下で、その位置は、照明表示ボックスの最下段とする。

4 管理主体

バス停留所標識と広告物の占用主体は同一人とし、原則としてバス事業者とする。

別紙

電飾停留所標識の設置促進についての協力方依頼について

昭和48年12月20日付け・自旅第403号
道路局長あて運輸省自動車局長から

常日頃、貴職におかれましては、バス輸送の改善に対し理解と協力をいただき感謝しております。

運輸省としては、目下バス輸送改善対策の一環として、バスを利用しやすいものとするために電飾式停留所標識の設置を促進しているところでありますが、この電飾式停留所標識は明瞭な駅名、時刻表、路線図の表示により乗客に対するサービスの向上が図られること、遠方からでも停留所確認が容易で夜間の安全運行と事故防止に役立つこと等の利点を持つため、バス利用者、運転手はもちろん一般市民からもたいへん好評を得ております。

つきましては、こんごさらに電飾式停留所標識の設置を促進することとしておりますので、これが設置の許可につき格段の候便宜を図られるとともに道路管理者への指導方宜しくお願いいたします。

また現在のバス事業者の経営状況からみて、電飾式停留所標識の維持費を全面的にバス事業者に負わすことは極めて困難でありますので、その維持費に充当するための広告の掲載についても宜しく御配慮方お願いいたします。

照明式バス停留所標識（広告付）の道路占用について

昭和49年3月7日事務連絡
道路管理担当課長あて道路部路政課長から

標記について、昭和49年3月2日付け建関道政第46号で局長から通知されたところであるが、同道路局長通達のうち記4管理主体については、下記により取り扱われるよう通知する。

記

地方公営企業の場合には、バス停留所標識と広告物の占用主体を別個にして取り扱って差しつかえない。

令第1号物件 一標識類一
E タクシー乗場標識

(方針)

タクシー事業者の団体又は公益機関が設けるもので、公益上やむを得ない場合に限り認めることができる。

(位置)

- 1 駅前広場等で停車スペースが十分確保され、通行に支障を及ぼさない場所とすること。
- 2 歩道等を有する道路の歩道等上に設置する場合は、歩車道等境界線から0.25メートル以上歩道側へ離れた場所とすること。
- 3 横断歩道、横断歩道橋の昇り口、地下横断通路及び消火栓から5.0メートル以上離れた位置とし、信号機、道路標識等の効用を害するおそれの少ない場所とすること。
- 4 総則第5条及び第7条から第11条までに適合すること。

(構造)

- 1 倒壊、落下、はく離、老朽、汚損等により交通に支障を及ぼすおそれの少ない構造とすること。
- 2 広告物の添架及び塗布は認めない。
- 3 電光式、動光式、反射式、外照式又は内照式は認めない。

令第1号物件 一標識類一

F 駐車場案内標識

(方針)

公益上やむを得ず、次の第1項又は第2項のいずれかに該当し、第3項を遵守できる場合に限り認めることができる。

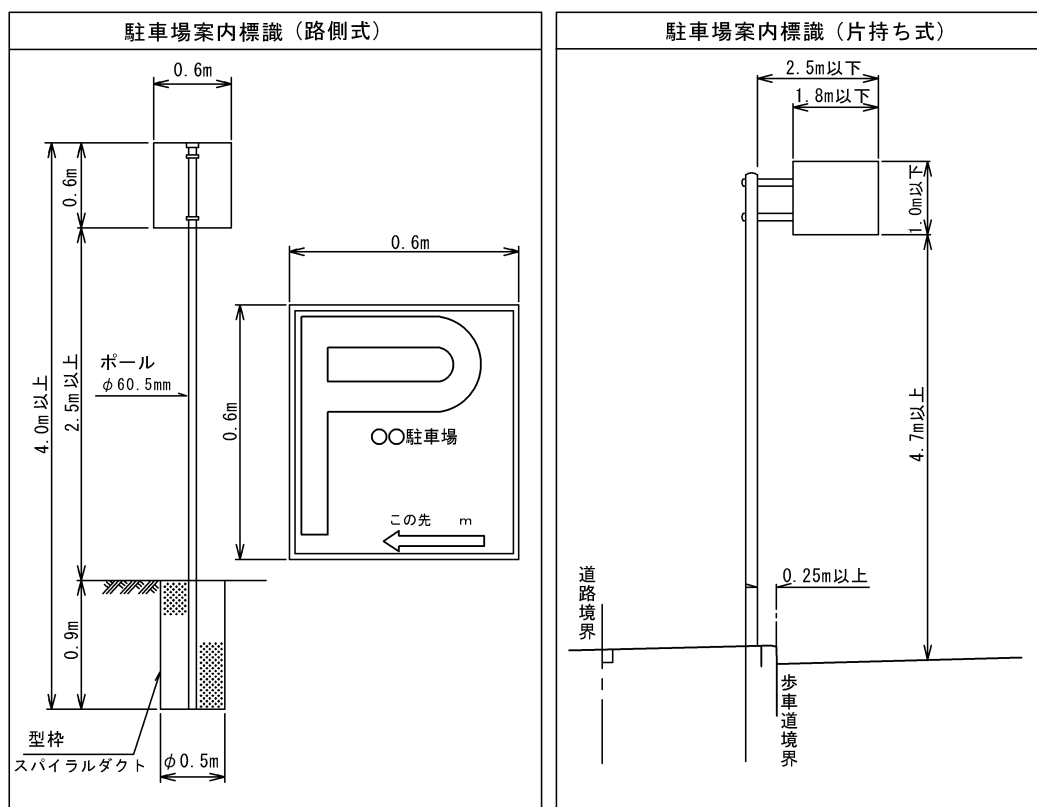
- 1 駐車場法第2条第2号に規定する駐車場で、駐車のために供する部分の面積が500平方メートル以上の駐車場を管理するものが設置する場合
- 2 50台以上駐車可能な駐車場で、国、地方公共団体又は地方道路公社が設置する場合
- 3 各地方公共団体が定める屋外広告物に関する条例に抵触しない場合

(位置)

- 1 原則として、道路余地、法敷又は路肩に設置することとし、やむを得ない場合は歩道等の上に設置できる。この場合、歩車道等境界線から0.25メートル以上歩道側へ離れた場所で、歩行者等の通行に支障を及ぼさない場所とすること。
- 2 信号機又は道路標識等の効用を害するおそれのある場所、交差点及び屈折部等で見通しを妨げるおそれのある場所には設置を認めない。
- 3 総則第5条及び第7条から第11条までに適合すること。

(構造)

- 1 設置箇所は、原則として駐車場入口から100メートル以内に2箇所以下とすること。
- 2 片持ち式標識の大きさは、縦1.0メートル、横1.8メートル以下とし、板を出す出幅は2.5メートル以下とすること。
- 3 路側式標識の大きさは縦横それぞれ0.6メートル以下とすること。
- 4 標識の最下端は、路面から4.7メートル以上とすること。ただし、歩道等においては2.5メートル以上とすることができる。
- 5 5メートル以上とすることができる。



- 5 標識板の表示は、駐車場の位置を案内する内容に限り、広告物の添架及び塗布は認めない。
- 6 相当強度の風雨、地震等に耐える堅固なもので、倒壊、落下、はく離、老朽、汚損等により、美観を損なわず、かつ、交通に支障を及ぼすおそれの少ない構造とすること。
- 7 電光式、動光式、反射式、外照式又は内照式は認めない。

令第1号物件 一 標識類一
G 震災避難誘導標識等

(定義)

震災避難誘導標識等とは、大震災等の災害時に地域住民等を避難場所へ誘導する目的で設置するものをいう。

(方針)

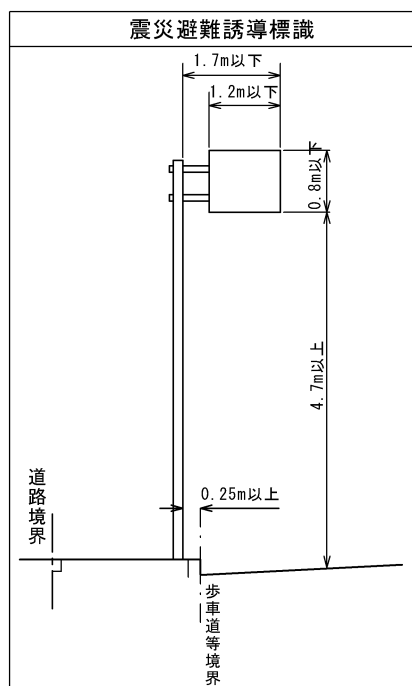
国又は地方公共団体が設置するもので、公益上やむを得ない場合に限り認めることができる。

(位置)

- 1 建柱については、次によるものとする。
 - (1) 歩道等を有する道路の場合は、歩車道等境界線から0.25メートル以上歩道側へ離れた場所で、歩行者等の通行に支障を及ぼさない場所とすること。
 - (2) 歩道等を有しない道路の場合は、法敷、道路余地に設置するものとし、法敷、道路余地に設置することが適当でない場合は、路端に設置するものとする。
- 2 信号機又は道路標識等の効用を害するおそれのある場所、交差点及び屈折部等で見通しを妨げるおそれのある場所には設置を認めない。
- 3 総則第5条及び第7条から第11条までに適合すること。

(構造)

- 1 標識の最下端は、路面から4.7メートル以上とすること。ただし、歩道等においては2.5メートル以上とすることができる。
- 2 路面への突出し幅は、1.7メートル以下とすること。
- 3 標識板の大きさは、縦0.8メートル、横1.2メートル以下とすること。



- 4 相当強度の風雨、地震等に耐える堅固なもので、倒壊、落下、はく離、老朽、汚損等により、美観を損なわず、かつ、交通に支障を及ぼすおそれの少ない構造とすること。

- 5 信号機又は道路標識に類似し、これらの効用を妨げるものは認めない。
- 6 デザイン、色彩及び表示内容は、付近の自然景観に適合し、美観、風致を損なわないもので、公衆に不快感を与えないものとする。
- 7 電光式、動光式、反射式、外照式又は内照式は認めない。
- 8 標識が寄贈された場合、寄贈した者の氏名等を明示してはならない。ただし、寄贈した者が財団法人日本宝くじ協会である場合はこの限りでない。

令第1号物件 一標識類一
H 公共施設案内標識

(方針)

案内標識は、原則として標識令に基づき道路管理者が整備すべきもので占有は極力抑制すること。ただし、民地、電柱添加等による対応が困難なもので、次の各項に該当する場合に限り、1施設2基まで占有を認めることができる。

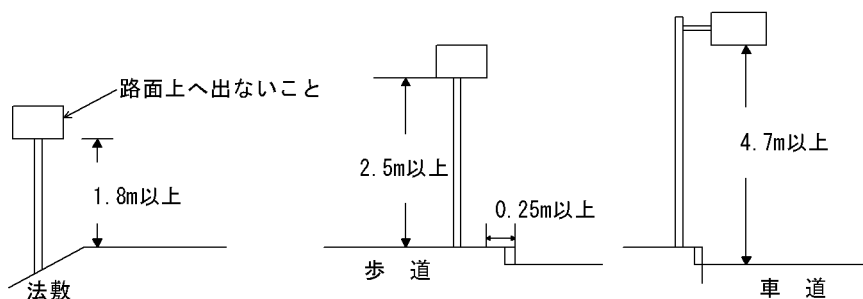
- 1 国、地方公共団体が一般通行者の利便に供する目的で設置するもので、道路管理者の行う道路標識の設置計画、道路交通への影響を勘案してやむを得ない場合
- 2 次に掲げる施設の管理者又は所有者が設置するもの。
 - (1) 学校（学校教育法第1条に規定する学校をいう。）及び保育所等（児童福祉法第7条に規定する児童福祉施設をいう。）
 - (2) 総合病院（医療法第4条に規定する総合病院をいう。）及び救急病院等（「救急病院等を定める省令」（昭和39年厚生省令第8号）で定める救急病院又は救急診療所をいう。）
- 3 標識の設置は、当該施設の存置期間中のみとすること。
- 4 設置計画について事前に調整を行い、道路管理者の道路標識設置計画との整合を図ること。

(位置)

- 1 当該施設の入口付近（ただし、当該施設の入口が県管理道路に面していない場合は、そこに至る道路の取付け部付近）に上下線各1基ずつ合計2基まで設置することができる。
- 2 歩道等を有する道路の場合は、歩車道境界線から0.25メートル以上歩道側へ離れた場所で、歩道の有効幅員が2.0メートル以上、自転車歩行者道の有効幅員が3.0メートル以上確保できる位置に設置すること。
- 3 歩道等を有しない道路の場合は、法敷、道路余地に設置するものとし、法敷、道路余地に設置することが適当でない場合は、路端に設置すること。
- 4 信号機又は道路標識の効用を害するおそれのある場所、交差点又は屈折部等で見通しを妨げるおそれのある場所には設置を認めない。
- 5 総則第5条及び第7条から第11条までに適合すること。

(構造)

- 1 標識板の最下端は、路面から4.7メートル以上とすること。ただし歩道等においては、2.5メートル以上とすることができる。また、法敷においては、1.8メートル以上とすることができる。



- 2 標識柱1基について、標識2枚まで設置することができる。
- 3 標識の表示内容は、施設の名称、方向、距離及びシンボルマークに限ること。
- 4 標識の規格は、標識令別表第2のうち著名地点標識に準ずること。

- 5 相当強度の風雨、地震等に耐える堅固なもので、倒壊、落下、はく離、老朽、汚損等により、美観を損なわず、かつ、交通に支障を及ぼすおそれの少ない構造とすること。
- 6 標柱に管理者名及び設置年度を表示すること。
- 7 広告物の添架及び塗布は認めない。
- 8 回転式等標識が動くもの及び信号機又は道路標識に類似し、これらの効用を妨げるものは認めない。
- 9 電光式、動光式、外照式又は内照式は認めない。

令第1号物件 一 標識類一

I 駐車場案内システム電光掲示板

(方針)

公益上やむを得ず、次の各項のいずれかに該当する場合に限り認めることができる。

- 1 駐車場案内システム計画を策定した地方公共団体が設置するもの。
- 2 駐車場案内システム計画に位置づけられた駐車場の設置者又は管理者が設置するもの。

(位置)

- 1 建柱については、次によるものとする。
 - (1) 歩道等を有する道路の場合は、歩車道等境界線から0.25メートル以上民地側へ離れた場所で、歩行者等に支障を及ぼさない場所とすること。
 - (2) 歩道等を有しない道路の場合は、法敷、道路余地に設置するものとし、法敷、道路余地に設置することが適当でない場合は、路端に設置すること。
- 2 信号機又は道路標識等の効用を害するおそれのある場所、交差点又は屈折部等で見通しを妨げるおそれのある場所には設置してはならない。
- 3 総則第5条及び第7条から第11条までに適合すること。

(構造)

- 1 掲示板の種類は次によること。
 - (1) 予告案内板 案内システムがあることの予告情報を示すもの
 - (2) ブロック案内板 ブロックの位置を認識させ、現在の位置、ブロックの満空の情報を示すもの
 - (3) 個別案内板 駐車場の位置を認識させ、名称、満空の情報及び空き駐車場の方向を示すもの
 - (4) 補助・入口案内板 当該駐車場の名称及び隣接の駐車場名と方向を示すもの
- 2 掲示板の最下端は、路面から4.7メートル以上とすること。ただし、歩道等上での掲示板の最下端は、2.5メートル以上とすることができる。
- 3 掲示板の大きさは、縦3.0メートル、横2.5メートル以下とすること。
- 4 相当強度の風雨、地震等に耐える堅固なもので、倒壊、落下、はく離、老朽、汚損等により、美観を損なわず、かつ、交通に支障を及ぼすおそれの少ない構造とすること。
- 5 広告物の添架及び塗布は認めない。
- 6 デザイン、色彩及び表示内容は、付近の自然景観に適合し、美観、風致を損なわないもので、公衆に不快感を与えないものとする。
- 7 物件には、管理者名及び設置年度を表示すること。

令第1号物件 一 標識類一

J 自転車放置禁止標識及び違法駐車等防止重点地域標識

(方針)

公益上やむを得ず、次の各項のいずれかに該当する場合に限り認めることができる。

- 1 自転車放置禁止標識については、自転車の放置防止に関する条例を制定している地方公共団体が設置するもの。
- 2 違法駐車等防止重点地域標識については、違法駐車等の防止に関する条例を制定している地方公共団体が設置するもの。

(位置)

- 1 建柱については、次によるものとする。
 - (1) 歩道等を有する道路の場合は、歩車道等境界線から0.25メートル以上民地側へ離れた場所で、歩行者等に支障を及ぼさない場所とすること。
 - (2) 歩道等を有しない道路の場合は、法敷、道路余地に設置するものとし、法敷、道路余地に設置することが適当でない場合は、路端に設置すること。
- 2 信号機又は道路標識等の効用を害するおそれのある場所、交差点又は屈折部等で見通しを妨げるおそれのある場所には設置してはならない。
- 3 総則第5条及び第7条から第11条までに適合すること。

(構造)

- 1 標識の最下端は、2.5メートル以上とすること。ただし、歩道の幅員が2.5メートル以上、自転車歩行者道においては3.5メートル以上確保できる場所で歩行者の通行に支障がないと認められるときは、1.8メートル以上とすることができる。
- 2 標識板の大きさは、縦横それぞれ0.9メートル以下とすること。
- 3 相当強度の風雨、地震等に耐える堅固なもので、倒壊、落下、はく離、老朽、汚損等により、美観を損なわず、かつ、交通に支障を及ぼすおそれの少ない構造とすること。
- 4 広告物の添架及び塗布は認めない。
- 5 デザイン、色彩及び表示内容は、付近の自然景観に適合し、美観、風致を損なわないもので、公衆に不快感を与えないものとする。
- 6 電光式、動光式、外照式又は内照式は認めない。

令第1号物件 一旗ざお一

A 旗ざお

(方針)

原則として認めない。ただし、次の第1項又は第2項のいずれかに該当し、第3項及び第4項を遵守できる場合で、真にやむを得ない場合に限り認めることができる。

- 1 国又は地方公共団体並びに学校（学校教育法第1条に規定する学校。）が公共的目的をもって設置する場合
- 2 交通管理者が交通安全等の啓発活動を目的に設置する場合
- 3 台風等の強風（暴風警報程度）を伴う荒天が予想されるときには、一時撤去すること。
- 4 設置期間は、概ね2週間とし、広報の対象となる催物、運動等の期間中とすること。

(位置)

- 1 原則として、法敷又は道路余地に設けること。
- 2 法敷又は道路余地がない場合は、路端に設置すること。
- 3 総則第7条から第11条までに適合すること。

(構造)

- 1 風雨等に耐える設置方法とすること。
- 2 道路管理施設への添架は認めない。
- 3 信号機又は道路標識等の効用を害するおそれのある場所、交差点又は屈折部等で見通しを妨げるおそれのある場所には設置を認めない。

令第1号物件 ―パーキングメーター―

A パーキングメーター等

(方針)

公益上やむを得ず、次の各項のいずれかに該当する場合に限り認めることができる。

- 1 駐車場法第4条による「路上駐車場設置計画」に基づき設置する路上駐車場に伴って設置されるものであって、国、地方公共団体が設置し、管理するもの。
- 2 「道路交通法の一部を改正する法律等の施行に伴う時間制限駐車区間規制の実施に際しての留意事項について」(昭和62年1月29日建設省都市局長、道路局長通達)により、公安委員会が設置するもの。

(位置)

- 1 歩行道等境界線から0.25メートル以上歩道側へ離れた位置とし、歩行者等の通行に支障のない位置とすること。
- 2 総則第5条及び第7条から第11条までに適合すること。

(構造)

- 1 相当強度の風雨、地震等に耐える堅固なもので、倒壊、落下、はく離、老朽、汚損等により、美観を損なわず、かつ、交通に支障を及ぼすおそれの少ない構造とすること。

<関係通知>

- 1 「道路交通法の一部を改正する法律等の施行に伴う時間制限駐車区間規制の実施に際しての留意事項について」(昭和62年1月29日建設省都計発第9号通達、建設省道交発第5号通達)

(参 考)

○道路交通法の一部を改正する法律等の施行に伴う
時間制限駐車区間規制の実施に際しての留意事項について

昭和62年1月29日建設省都計発第9号、建設省道交発第5号
群馬県知事あて建設省都市局長、建設省道路局長から

昭和61年5月23日、道路交通法の一部を改正する法律（昭和61年法律第63号）が公布され、昭和62年4月1日から施行されるが、その主たる内容は ①路上における短時間の駐車時間制限区域の拡大を中心とする違法駐車対策、②罰金及び反則金の限度額の引き上げ、③犯則通告制度の適用範囲の拡大の3点である。

上掲法律を承けて道路交通法施行令の一部を改正する政令（昭和61年政令第329号）が昭和61年10月14日に、道路交通法施行規則の一部を改正する総理府令（昭和61年総理府令第50号）及び道路標識、区画線及び道路標示に関する命令の一部を改正する命令（昭和61年総理府・建設省令第2号）が昭和61年11月15日にそれぞれ公布され、昭和62年4月1日より施行される。

これら一連の改正法令中、路上駐車対策に関連する部分については、都市計画、駐車場行政及び道路管理との関係が深く、建設省としても所要の調整を図ったところである。

改正後の道路交通法第49条に基づき、公安委員会が時間制限駐車区間規制を実施しようとするときは、同法第110条の2により、道路管理者等の意見を聴かなければならないこととされているが、この規制の実施がより一層円滑に行われるようにするため、警察庁は、建設省と協議の上、別紙のとおり時間制限駐車区間規制の実施基準を作成し、交通局長及び交通規制課長から通知・連絡した。

この実施基準においては、時間制限駐車区間規制の対象としうる道路の条件、構造、路外駐車場との関係等について定めるとともに、都市計画担当部局、駐車場担当部局及び道路管理者並びに警察を構成員とする協議会を構成し、この場において、この規制の実施に当たって必要な調整を行うこととしており、貴職におかれても、この基準に十分留意して、駐車対策の実効を上げ、かつ、都市計画、駐車場行政及び道路管理に支障を生ずることのないよう対応に万全を期されたい。

なお、時間制限駐車区間規制の実施に際しての留意すべき事項の詳細については、別途課長通達する。

おって、以上の旨を貴都道府県内の市町村（特別区を含む。）に周知徹底方よろしく願います。

(別紙)

時間制限駐車区間規制の実施に際について

昭和62年1月5日付け・警察庁丙規発第2号
各管区警察局長、警視總監、各都道府県警察本部長、各方面本部長あて警察庁交通局長から

この度の道路交通法（昭和35年法律第105号）の一部改正により、新たに時間制限駐車区間に関する制度が設けられたことに伴い、次のとおり時間制限駐車区間規制の実施基準を定めたので、今後は、この基準により合理的な運用を図ることとされたい。

なお、本実施基準中の幹線道路の意義等について、別途通知することとしているので、念のため申し添える。

第1 目的

この基準は、改正後の道路交通法（以下「法」という。）第49条第1項に規定する時間制限駐車区間の規制を実施する場合に必要な一般的基準を定めることを目的とする。

第2 用語の定義

1 パーキング・メーター

法第49条第1項のパーキング・メーターをいう。

2 パーキング・チケット発給設備

法第49条第2項のパーキング・チケット発給設備をいう。

3 パーキング・メーター等

パーキング・メーター及びパーキング・チケット発給設備をいう。

4 路上駐車場

駐車場法（昭和32年法律第106号）第2条第1号に規定する路上駐車場をいう。

5 路外駐車場

駐車場法第2条第2号に規定する路外駐車場をいう。

6 駐車場整備地区

駐車場法第3条第1項に規定する駐車場整備地区をいう。

第3 規制実施の考え方

時間制限駐車区間規制は、交通の安全と円滑を確保することを目的として行うものであるが、駐車需要は路外駐車場で満たすという原則を踏まえ、地域の駐車需要と路外駐車場等とのバランス、当該地域の都市計画、対象道路の機能等に配慮して、必要やむを得ない短時間駐車需要に応ずるため、これを行うものとする。

第4 時間制限駐車区間規制を実施する地域、道路及び駐車することのできる道路の部分の指定等

1 地域

商業地域、近隣商業地域その他短時間駐車需要が大きい地域で、道路における違法駐車の問題となっている地域であり、当分の間当該地域の短時間駐車需要を路外駐車場で吸収することが困難であると認められる地域であること。

2 道路

(1) 原則として、幹線道路以外の道路であること。ただし、幹線道路であっても交通量に比して著しく車道幅員に余裕があり、かつ、パーキング・メーター等を設置しても当該道路の交通の安全と円滑に支障がない場合は、設置できるものとする。

(2) 歩車道の区別のある道路であること。ただし、歩道のない道路についても、原則として幅員2.0メートル以上の路側帯を確保できる場合は、設置できるものとする。

(3) 車道幅員については、相互通行の場合片側3.25メートル以上、一方通行の場合4.0メートル以上確保できること。ただし、交通規制等により大型車の通行がない場合は、相互通行の場合片側3.0メートル以上、一方通行の場合（道路の両側に歩道又は路側帯がある場合に限り。）3.5メートル以上確保すれば足りるものとする。

(4) バス路線でないこと。ただし、バス路線についても、片側3.5メートル以上の車道幅員が確保でき、かつ、バスの通行に支障を生じない場合は差し支えない。

(5) 啓開道路又は大震火災時における避難地、避難路の機能を確保する上で支障を生じないこと。

3 駐車することのできる道路の部分の指定

(1) 原則として、法定駐（停）車禁止場所は、駐車する道路の部分として指定しないこと。

(1) 縦断勾配が4パーセント以下であること。ただし、縦断勾配が6パーセント以下の道路で車道幅員が13メートル以上の場合はこの限りでない。

- (2) 陸橋の下、橋又はトンネルでないこと。
- (3) 沿道の利用に支障を来さないこと。
- (4) 駐車することのできる道路の部分の指定に伴い、その内側にさらに駐車がなされることにより、いわゆる二重駐車を生ずることのないよう配慮すること。
- (5) 停車需要、交通容量等を勘案し、問題がある場合には、同時に道路の両側を連続して指定しないこと。
- (6) 注射方法は、並行駐車を原則とすること。
- (7) はしご車による消防活動に支障を来さないこと。

4 路外駐車場との関係

路外駐車場の入口からおおむね100メートル以内の場所については、時間制限駐車区間の指定を避けること。ただし、当該駐車場のスペース及び利用の状況並びに近隣周辺の駐車需要を勘案し、駐車対策上、当該駐車常温有効な利用を損なうおそれがないと認められる場合はこの限りでない。

第5 時間制限

時間制限駐車区間で引き続き駐車することのできる時間は、30分から120分以内とし、原則としておおむね60分以内とする。

第6 パーキング・メーターとパーキング・チケット発給設備の設置区分

時間制限駐車区間規制において設置する施設は、パーキング・メーターを原則とするが、道路の構造その他道路又は交通の状況から判断して、パーキング・メーターによることが適当でないと思われる場合には、パーキング・チケット発給設備を設置するものとする。この場合に、経済的事情は判断の基準とならない。

第7 駐車情勢備蓄における路上駐車場との調整

駐車場整備地区内におけるパーキング・メーター等の設置については、現に路上駐車場が設置され、又は近く設置が予定されている場合には、原則として、その地区については、路上駐車場によるものとする。

第8 関係者との協議

時間制限駐車区間規制の実施に当たっては、時間制限駐車区間の設定、道路の部分の指定等とその地域の現在及び将来の駐車対策全体との調整を図るため、次の関係者で構成する協議会において協議するものとする。

- 1 警察
- 2 道路管理者
- 3 都道府県及び関係市町村の都市計画担当部局及び駐車場担当部局

第9 規制等の廃止

路外駐車場の整備状況等により、時間制限駐車区間規制が上記第4の基準に適合しなくなった場合は、公安委員会は、速やかに当該規制を廃止するものとする。

また、道路管理者が行うべきパーキング・メーター等の撤去又は移設が必要となった場合には、公安委員会は速やかにこれを撤去又は移設するものとする。

(別途)

時間制限駐車区間規制の実施基準という幹線道路の意義等について

昭和62年1月5日事務連絡

各管区警察局交通担当部長、警視庁交通部長、各都道府県警察（方面）本部長あて警察庁交通局交通規制課長から

時間制限駐車区間規制の実施基準（昭和62年1月5日付け警察庁丙規発第2号）にいう幹線道路の意義については、建設省都の協議において、下記のとおり了解を得ているところである。

なお、同実施基準においては、時間制限駐車区間規制の実施に当たり、警察、道路管理者等の関係者で構成する協議会において協議するものとされているが、当庁と建設省との協議において、この「道路管理者」には、時間制限駐車区間規制が行われる道路の管理者のほか、当規制の影響が及ぶ道路管理者も含まれるものである旨了解されているところであるので、併せて申し添える。

記

幹線道路の意義

実施基準にいう幹線道路とは、主として通過交通に利用される道路の区間を想定している。これは、「道路構造令の解説と運用」（日本道路協会）の中で述べられている主要幹線道路及び幹線道路に対応すると考えられる。

(1) 主要幹線道路

主として地方生活圏及び主要な都市圏域の骨格を構成するとともに地方生活圏相互を連絡する道路で、地方部にあつては、トリップ長が長く交通量も多い道路をいい、都市部にあつては交通量が多く、トリップ長が長・中である道路をいう。

したがって地方部では高速自動車国道、主要な一般国道及び一部の主要地方道が、また都市部では都市高速道路、一般国道及び主要地方道が主要幹線道路に対応する。

(2) 幹線道路

地方部にあつては、主として地方生活圏域内の二次生活圏の骨格を構成するとともに、主要幹線道路を補完して二次生活圏相互を連絡する道路で、トリップ長が比較的長く交通量も比較的多い道路をいう。都市部にあつては、その骨格及び近隣住区の外郭となる道路で、トリップ長が中・短で交通量も比較的多い道路をいう。

したがって地方部では、一般国道、主張地方道及び一部の一般都道府県道が、都市部では、一般国道、主要地方道、一般都道府県道及び一部の幹線市町村道が幹線道路に対応する。

<参考>

(社)日本道路協会編集・発行に係る「道路構造令の解説と運用」の中で述べられている道路の機能分類は次のとおりである。

(1) 主要幹線道路

主として地方生活圏及び主要な都市圏域の骨格を構成するとともに地方生活圏相互を連絡する道路で、地方部にあつては、トリップ長が長く交通量も多い道路をいい、都市部にあつては交通量が多く、トリップ長が長・中である道路をいう。

したがって地方部では高速自動車国道、主要な一般国道及び一部の主要地方道が、また都市部では都市高速道路、一般国道及び主要地方道が主要幹線道路に対応する。

(2) 幹線道路

地方部にあつては、主として地方生活圏域内の二次生活圏の骨格を構成するとともに、主要幹線道路を補完して二次生活圏相互を連絡する道路で、トリップ長が比較的長く交通

量も比較的多い道路をいう。都市部にあっては、その骨格及び近隣住区の外郭となる道路で、トリップ長が中・短で交通量も比較的多い道路をいう。

したがって地方部では、一般国道、主張地方道及び一部の一般都道府県道が、都市部では、一般国道、主要地方道、一般都道府県道及び一部の幹線市町村道が幹線道路に対応する。

(3) 補助幹線道路

地方部にあっては、主として地方生活圏内の一時生活圏の骨格を構成するとともに、幹線道路を補完して一次生活圏相互を連絡する道路をいう。都市部にあっては、近隣住区内の骨格を構成する道路をいう。

したがって、地方部では、一部の主要地方道、一般都道府県道、幹線市町村道の道路が、都市部では一部の主要地方道、一般都道府県道、幹線市町村道が補助幹線道路に対応する。

(4) その他の道路

補助幹線道路から各戸口までのアクセス機能を種とした道路でトリップ長、交通量とも小さい道路をいう。

したがって、地方部では一部の幹線市町村道と一般市町村道が、都市部では一部の幹線市町村道と一般市町村道が該当する。

時間制限駐車区間規制の実施に際しての留意事項の詳細について

昭和62年1月29日建設省都計発第10号、建設省都再発第6号、建設省道政発第4号、建設省道交第6号、建設省道企第3号
群馬県都市部長、群馬県土木部長あて建設省都市計画局都市計画課長、建設省都市局都市再開発課長、建設省道路局路政課長、建設省道路局道路交通管理課長、建設省道路局企画課長から

昭和62年1月29日付け建設省都計発第9号、建設省道交発第5号都市局長、道路局長通達「道路法の一部を改正する法律等の施行に伴う時間制限駐車区間規制の実施に際しての留意事項について」で通知した規制の実施に際して留意すべき事項の詳細は下記のとおりであるので、本規制の適正かつ適切な実施が図られるよう措置されたい。

なお、貴都道府県内の市町村（特別区を含む。）に対して周知徹底方よろしく願います。

記

1 時間制限駐車区間規制の考え方

(1) 目的と対処の基本的方針

車両の駐車は、基本的には路外駐車場によるべきものであり、建設省としてもその整備を推進しているところであるが、これにもかかわらず、特に円滑な交通流を確保すべき幹線道路においても一部に違法駐車が横行し、都市交通機能を大きく阻害している。

こうした事態に対処するため、幹線道路に隣接する道路において駐車禁止規制区間の一部を時間制限駐車区間へと変更し、幹線道路の違法駐車を強力に取り締まるとともに、やむを得ない短時間駐車需要を時間制限駐車区間に誘導することにより、幹線道路の機能確保を図ることが、この規制の目的である。

時間制限駐車区間規制は、路外駐車場の整備が行われるまでの間に緊急避難的なものとして行われるものであり、また、道路の機能に多大な影響を及ぼすと同時に、路外駐車場の整備等を阻害するおそれのあるもので、その実施については慎重に対処されたい。

(2) 地域の駐車需要と路外駐車場等との需給バランス

昭和62年1月5日付け警察庁交通局長通達「時間制限駐車区間規制の実施基準について」の記（以下、「実施基準」という。）の第3「規制実施の考え方」により、「地域の駐車

需要と路外駐車場等との需給バランス」に配慮するに当たっては、現在の需給バランスのみならず将来の需給バランスを考慮して、路外駐車場の整備等に支障のない場合にのみ時間制限駐車区間規制を認めることとされたい。

(3) 短時間駐車需要

実施基準第3「規制実施の考え方」の「必要やむを得ない短時間駐車需要」は、具体的には、商店街、問屋街等における荷物の配送・荷積み・荷降しのための駐車等を想定したものである。

2 対象道路

(1) 幹線道路

時間制限駐車区間の制度の目的から、幹線道路においては、原則として、時間制限駐車区間規制をなし得ない。

ここでいう幹線道路とは、昭和62年1月5日付け交通規制課長事務連絡にあるとおりであるが、時間制限駐車区間規制が主として都市部を想定していることから、一般国道、主要地方道、一般都道府県道及び一部の幹線市町村道が該当する。ここでいう幹線道路には、都市計画法施行規則第7条第1項第1号でいう幹線道路は当然に含まれる。

(2) 歩道のない道路で実施する場合

時間制限駐車区間規制は、原則として歩道の区別のある道路において実施すべきものであるが、歩道がない場合であっても2.0メートル以上の路側帯が確保できる場合には実施することができるものとする。

例外的には、1.5メートル以上2.0メートル未満の路側帯の場合でも歩行者、自転車及び自動車の通行量が少なく交通の安全に支障がないときには規制を行うことができるものとする。

(3) 車道幅員

車道幅員が相互通行の場合、片側3.25メートル以上、一方通行の場合4.0メートル以上確保できることが必要である。

ただし、大型車の通行禁止規制がなされていれば、相互通行の道路では、片側3.0メートル以上あれば規制を行うことができるものとし、一方通行の道路では、道路の両側に歩道又は路側帯があり、かつ、車道幅員が3.5メートル以上あれば規制を行うことができるものとする。

(2)及び(3)の路側帯の幅、車道幅員は、交通の安全・円滑を図る上で必要最低限のものであるので、これを更に下回ることがなきよう徹底されたい。

(4) その他

時間制限駐車区間規制を駅前広場及びその近辺で実施することは、交通結節点における交通の円滑の確保という観点からは適当でないので、慎重に対処されたい。

また、時間制限駐車区間規制の実施に際しては、並行駐車を原則とされたい。

3 路外駐車との関係

実施基準第4の4「路外駐車場との関係」において「当該駐車場の有効な利用を損なうおそれがないと認められる場合」とは、当該駐車場の駐車容量を超える駐車需要に対応する場合であって、かつ、当該駐車場の利用率を減少させることがないと想定される場合とする。

4 パーキング・メーターとパーキング・チケット発給設備の設置区分

(1) 原則

パーキング・メーターは、施設と駐車車両が1対1に対応し、駐車位置も厳格であるとともに、制限時間を経過した場合の赤ランプ表示等、駐車時間の制限規制遵守の担保機能を有している。

一方、パーキング・チケット発給設備はより簡易な施設で、施設と駐車車両が1対複数(おおむね7～10台程度)に対応し、駐車についても、全体的な駐車可能区間は示され

るものの、必ずしも1台ごとに明確に位置を指示されるものではない。また、駐車時間の制限遵守の担保機能については、パーキング・メーターに劣るものであり、規制遵守は運転者の自律に負うところが大きい。

そこで、改正後の道路交通法は、より強い担保機能を有するパーキング・メーターを原則とし、パーキング・メーターを設置することが適当でない認められるとき、パーキング・チケット発給設備によることができるとしたものである。

(2) パーキング・チケット発給設備によらざるを得ない場合

パーキング・メーターを設置することが適当でない認められるとき、パーキング・チケット発給設備によることができるのは、次のような場合である。

- ① 道路構造上パーキング・メーターの設置が困難な場合（例：地下占用物件があり、パーキング・メーター本体及び地中線の埋設工事のできない場合）
- ② 近い将来、パーキング・メーターの移設が必要となるような道路工事が見込まれ、又は交通規制に変更が予想されるなど、パーキング・メーターを設置することが不合理な場合

なお、あくまでも原則は、パーキング・メーターであり、パーキング・チケット発給設備の方が安価で手軽であるといった経済的事由は、判断の対象とはならない。

5 協議会

- (1) 実施基準第8「関係者との協議」に基づき設けられる協議会の構成メンバーのうち、「道路管理者」には、時間制限駐車区間規制が行われる道路の道路管理者のほか、当該規制の影響が及ぶ道路の道路管理者も含まれる。

実際には、県又は市単位で関係する道路管理者を協議会の構成員とするよう警察庁から指導しており、貴職の管理に係る道路に時間制限駐車区間規制がなされる場合のみならず、他の道路に規制がなされる場合でも協議会に参加し、交通流の影響等を考慮し、地域全体の駐車対策の推進、安全かつ円滑な交通の確保の観点から積極的に意見を述べることとされたい。

- (2) 協議会においては、当該規制の道路交通に対する影響、土地利用、都市施設等の都市計画との整合及び地域全体の駐車政策との関係に留意し、長期的、総合的な都市交通政策の観点から積極的に関与されたい。

6 既設のパーキング・メーターによる時間制限駐車区間規制について

現行の道路交通法第49条に基づく駐車時間制限は、改正後の道路交通法第49条から第49条の4に基づく時間制限駐車区間規制に切り替えられることになるが、実施基準に適合しないものも数多くあると思われる。

既設のパーキング・メーターによる時間制限駐車区間規制で実施基準に適合しないものすべてを廃止することは困難と思われるので、幹線道路に設置されているもの又は路外駐車場に近接するもの等支障の大きいものを中心に廃止を求めることとされたい。

7 違法駐車取締まり

警察庁においては、時間制限駐車区間規制の実施と合わせて、特に幹線道路における違法駐車取締まりは万全を期するよう都道府県警察を指導することとしているので、貴職におかれても必要に応じ違法駐車排除について都道府県警察に要請することとされたい。

8 パーキング・メーター等の撤去又は移設

道路管理者が行う歩道等の設置、拡幅その他の工事に起因して、パーキング・メーター等の撤去又は移設が必要となった場合には、公安委員会は速やかにこれを撤去又は移設するが、この場合の費用は、当該公安委員会が負担するものである。

9 その他

時間制限駐車区間規制の実施に際し、本通達の内容等に関して不明な点が生じた場合は、建設省道路局道路交通管理課に照会・連絡することとされたい。また、当分の間、協議会にお

ける協議内容等に関しては、都市計画担当部局及び駐車場担当部局からは建設省都市局都市計画課都市交通調査室に、道路部局からは建設省道路企画課に逐次報告することとされたい。この場合、都道府県レベルの協議会にあっては都道府県の担当部局が、また、市町村レベルの協議会にあっては市町村の担当部局が都道府県を通じて報告することとされたい。

道路交通法等の一部を改正する法律等の施行に伴う時間制限駐車区間規制の実施に際しての留意事項について（昭和62年1月29日建設省都市局長、道路局長通達）及び時間制限駐車区間規制の実施に際しての留意事項の詳細について（昭和62年1月29日建設省都市計画局都市計画課長、都市再開発課長、道路局路政課長、道路交通管理課長、企画課長通達）の送付について

本件通達は、非常に重要なものであるので、各都道府県（政令指定市を含む。以下同じ。）東京事務所担当者にあつては、至急かつ確実に道路管理担当部局に送付するようお願いいたします。

また、各都道府県道路担当部局にあつては、必ず本件通達の写しを都市計画担当部局及び駐車場担当部局に送付されるようお願いいたします。

さらに、課長通達記の9による本省との連絡、報告については、遺漏なきよう重ねてお願いいたします。

令第1号物件 一幕一

A 幕

(方針)

極力抑制すべきであるので、次の第1項又は第2項のいずれかに該当し、第3項及び第4項を遵守できる場合で、真にやむを得ない場合に限り認めることができる。

- 1 国又は地方公共団体が広報等のために設置する場合
- 2 交通規制及び交通誘導の周知のため、国又は地方公共団体並びにその他これらに準ずる団体に十分な維持管理能力があると認められ、交通管理者の承諾を得た者が、一時的に設置する場合
- 3 台風等の強風（暴風警報程度）を伴う荒天が予想されるときには、一時撤去すること。
- 4 設置期間は、広報の対象となる催物、運動等の期間中とすること。ただし、催物等の周知のために必要と認められるときは、催物の開催の概ね1か月前から、催物の終了後、概ね1週間が経過した日まで設置を認めることができる。

(位置)

- 1 道路を横断して設置することは認めない。ただし、次の第1号から第3号のいずれかに該当し、第4号から第7号のすべてに該当する場合に限り、横断歩道橋等に添架して道路を横断させることができる。
 - (1) 法令の規定により表示するもの。
 - (2) 国又は地方公共団体が公共的目的をもって表示するもの。
 - (3) 公職選挙法による選挙の周知・啓発の目的をもって表示するもの。
 - (4) 表示目的に営利性がないもの。
 - (5) 添架しようとする横断歩道橋等に表示してある地点名を覆い隠さないもの。
 - (6) 風雨等によって、落下又は汚損し、公衆に危険を及ぼす又は美観を損なうおそれがないもの。
 - (7) 交通の安全に支障を及ぼさないもの。
- 2 信号機又は道路標識等の効用を阻害するおそれのある場所、交差点又は屈折部等で、見通しを妨げるおそれのある場所には設置を認めない。
- 3 支柱の位置は民地とすること。やむを得ない場合でも道路余地又は法敷とすること。
- 4 総則第5条及び第7条から第11条までに適合すること。

(構造)

- 1 相当強度の風雨、地震等に耐える堅固なもので、倒壊、落下、はく離、汚損等により、美観を損なわず、かつ、交通に支障を及ぼすおそれの少ないものとする。
- 2 信号機又は道路標識に類似し、これらの効用を妨げるものは認めない。
- 3 デザイン、色彩及び表示内容は、付近の自然景観に適合し、美観、風致を損なわないもので、公衆に不快感を与えないものとし、幕の地色は原則として白色又は淡色に限るものとする。
- 4 前各項のほか、橋りょう等に設置する場合は次によるものとする。
 - (1) 設置場所は高欄部とし、高欄からはみ出してはならない。
 - (2) 取付け部には、針金等構造物を傷つけるようなものを使用してはならない。
- 5 広告物の添架及び塗布は認めない。

令第1号物件 一幕一

B バナーフラッグ（旗・垂れ幕）

（方針）

国、地方公共団体、自治会又は商店街(会)等の地域商業団体が、商店街(会)等の所有する街路灯又はアーケードへ掲出する場合であって、各地方公共団体が定める屋外広告物に関する条例に抵触しないものに限り認めることができる。

（位置）

- 1 信号機又は道路標識等の効用を阻害するおそれのある場所、交差点又は屈折部等で、見通しを妨げるおそれのある場所への設置は認めない。
- 2 1街路灯に掲出できるフラッグ広告は一対までとすること。
- 3 アーケードに掲出する場合には、バナーフラッグ相互間の距離は、道路の同一側につき20.0メートル以上とし、掲出位置、形状を統一すること。
- 4 総則第5条及び第7条から第11条までに適合すること。

（構造）

- 1 車道部においてはフラッグの下部が路面から4.7メートル以上、歩道部においてはフラッグの下部が路面から2.5メートル以上の位置となるよう、十分な高さを確保するものとする。
- 2 縦幅は2.0メートル以内、横幅は0.6メートル以内とすること。
- 3 材質は、テント地等相当強度の風雨等に耐える堅固なもので、落下、はく離、汚損等により、美観を損なわず、かつ、交通に支障を及ぼすおそれの少ないものとする。
- 4 信号機又は道路標識に類似し、これらの効用を妨げるものは認めない。
- 5 デザイン、色彩及び表示内容は、付近の自然景観に適合し、美観、風致を損なわないもので、公衆に不快感を与えないものとする。

（その他）

- 1 添架することができる街路灯は、バナーフラッグの添架により灯柱及び基礎に過度の負担がかかるものではないこと。
- 2 設置物件の維持管理については、次の要件を満たすものであること。
 - (1) 定期的及び風雨等の気象状況に応じて、設置状況を点検する体制があること。
 - (2) 落下、はく離等のおそれがある場合は、ただちに物件の撤去ないし取替を行う体制があること。
- 3 物件の設置にあたって他法令に基づく許可が必要な場合には、当該許可を得られるものであること。
- 4 総則第12条に該当する場合を除き、広告物の添架及び塗布は認めない。

令第1号物件 アーチ

A アーチ（鳥居を除く。）

（方針）

原則として認めない。ただし、真にやむを得ず、次の各項のいずれかに該当する場合で道路管理課長との協議が整ったものについてはこの限りでない。

- 1 地方公共団体、商店会その他これに準ずる団体が公益又は地域振興の目的で設置する場合
- 2 当該道路が旧道の性格の強い道路（例えば近傍にバイパスがある場合等）で地域の生活道路となっている場合
- 3 商業地域又はそれに準ずる地域で自動車の交通量の少ない場合
- 4 設置しようとする箇所の道路の区域が緊急輸送道路に指定されていない場合

（位置）

- 1 信号機又は道路標識の効用を妨げない位置に設置すること。
- 2 総則第5条及び第7条から第11条までに適合すること。

（構造）

- 1 個人商店名、商品名、会社名の表示は認めない。
- 2 倒壊、落下、はく離、汚損、火災等により交通に支障を及ぼすことがない構造にすること。
- 3 地面に接する部分は原則として民地とすること。
- 4 道路を横断する場合は、車道幅員9.0メートル未満の道路とし、最下部と路面との距離は
- 5.0メートル以上とすること。ただし、歩道を横断する部分のこの距離は、3.5メートル以上とすることができる。
- 5 支柱が1本で片持ち式のもの（いわゆる「片アーチ」）の出幅は2.5メートル以内とすること。また、歩道等がない場所での設置は認めない。
- 6 アーチ本体の外観は照明等を含めてできるだけ簡略なものにすること。

令第1号物件 —その他—

A 選挙運動用のポスター等

(方針)

次の場合に限り認めるものとする。

- 1 市町村の選挙管理委員会が公営掲示場を設置する場合。なお、許可を受けた公営掲示板に掲示する個別ポスターの許可は不要とする。
- 2 個人演説会告知用ポスター及び選挙運動用ポスターは、公営掲示場に掲げるものを除き、認めない。

(位置)

- 1 公営掲示場は、原則として道路区域外に設置すること。ただし、やむを得ない場合は法敷又は道路余地に設け、法敷又は道路余地がない場合は、路端寄りに設けること。
- 2 当該場所に設置する必要があると認められるが前号による適当な場所がない場合は、歩道幅員2.5メートル以上ある歩道（自転車歩行者道にあつては3.5メートル以上）において、歩車道等境界から0.25メートル以上歩道側へ離れた位置で、歩行者等通行に支障を及ぼさない場所に設けることができる。
- 3 次の箇所から5.0メートル以内での設置は認めない。
交差点、曲り角、横断歩道、橋、トンネル、踏切、道路（交通）標識、火災報知器、消火栓、及びバス停留所
- 4 公営掲示場は、原則として道路の方向と平行に設けること。

(構造)

- 1 落下、はく離しないように注意し、特に風圧による倒壊には十分留意し、堅固な構造にすること。

<関係通知>

- 1 「選挙運動用ポスター等の掲示について」（昭和47年11月17日建関道第341号通達）
- 2 「選挙運動用ポスター等の取扱いについて」（昭和58年2月18日土木部長通知）

(参 考)

○選挙運動用ポスター等の掲示について

昭和47年11月17日建関道第341号

第33回衆議院議員選挙に期日が定められ、11月20日から選挙運動が始められるものと思われるが、公職選挙法の規定に基づく選挙運動用ポスター等の取扱いについては下記によられたい。

なお、昭和43年6月13日付け建関道政第206号選挙運動用ポスター等の掲示について（関係事務所長あて道路部長通知）を廃し、今後の他の選挙においても本通知により扱われたい。

記

- 1 公職選挙法第143条第1項第4号の2及び同条同項第5号のポスターの道路占用について
個人演説会告知用ポスター及び選挙運動用ポスター（推せん演説会及び政談演説会告知用ポスターを含む。）の道路占用は、公営掲示場に掲げるものを除き許可しないものとする。
- 2 選挙事務所の表示及び演説会場において演説会の開催中掲示するポスター等について
選挙事務所の表示用及び演説会場において演説会の開催中掲示するポスター、立札、ちょうちん及び看板の類については、道路管理上支障がない場合には許可して差支えないものとする。
- 3 無許可で掲示されたポスターの扱いについて
無許可で掲示されたポスターの扱いについては、掲示責任者又は候補者に撤去するよう通知するものとするが、撤去されない場合は公職選挙法第145条第3項の規定により道路管理者において撤去することができるので、選挙管理委員会又は警察署の意見をきいた上で撤去するものとする。
この場合、撤去したポスターの引取りを所有者に通知するものとする。
- 4 実施上の留意事項
 - 1) 前記1. 2及び3の措置を講ずるときは、特定の候補者に有利又は不利になることのないよう図られたい。
 - 2) 前記3の措置を講ずるときは、あわせて他の一般の無許可ポスター、立看板等も同時に除却等の措置を講ずるよう図られたい。

○選挙運動用ポスター等の取扱いについて

昭和58年2月18日土木部長通知

衆議院議員、参議院議員（選挙区選出）及び県知事の選挙における選挙運動用ポスターは、公営の掲示場以外は掲示できないことになっているが、昨年12月の県条例の制定により、県議会議員の選挙についても同様の取扱いになる予定であることに伴い、その設置場所について選挙管理委員会より道路区域内の設置の申し入れが従来以上にあると思われるので、今後の公職選挙法に基づく選挙におけるポスター等の設置場所等については、選挙管理委員会及び公安委員会と調整のうえ、昭和47. 11. 17付け建閣道政第341号「選挙運動用ポスター等の掲示について（通知）」とあわせて下記により取扱われたい。

記

- 1 個人演説会告知用ポスター及び選挙運動用ポスターの道路占用は、公営掲示場に掲げるものを除き許可しないものとし、公営掲示場に掲げる場合は、次の基準に基づき公営掲示場の道路占用の許可をすることにより、個別ポスターの許可は不要とする。
 - (1) 道路区域外に設置されることが望ましいが、やむを得ない場合は法敷又は道路余地に設け、法敷又は道路余地がない場合は、路端寄りに設けることができる。
 - (2) 当該場所に設置する必要があると認められるが前号による適当な場所がない場合は、歩道幅員が2.0メートル以上ある歩道において、歩車道境界から0.25メートル以上歩道側へ離れた位置で、歩行者等通行に支障を及ぼさない場所に設けることができる。この場合、落下、はく離しないように注意し、特に風圧による倒壊には充分留意し堅固な構造にするものとする。
 - (3) 掲示板は原則として道路の方向と平行に設けるものとする。
 - (4) 次の箇所から5メートル以内での設置は認めないものとする。
交差点及び曲がり角、横断歩道、橋、隧道、踏切、道路（交通）標識、火災報知器、消火栓、バス停留所
- 2 選挙事務所を表示するために、又は、演説会場の立会演説会において演説会の開催中に、その場所において使用するポスター、立札、ちょうちん及び看板の類については、道路管理上支障がない場合には許可することができるものとする。

令第2号物件 一太陽光発電設備、風力発電設備一

A 太陽光発電設備、風力発電設備

(定義)

太陽光発電設備及び風力発電設備（以下、「発電設備」という。）は、太陽光及び風力を電気に変換する設備であって、パネル部分、ブレード部分のほか、これらと一体となって発電設備としての機能を果たす接続箱等を含むものとする。

(方針)

極力抑制すべきであるので、次の各項すべてに該当する場合で、真にやむを得ない場合に限り認めることができる。

- 1 道路の敷地外に余地がないためにやむを得ないもの。
- 2 道路管理課長と事前に協議が整っていること。
- 3 占用主体は、発電設備の継続的な設置により道路の構造又は保全に支障を生ずることのないよう、占用物件を適確に管理することができるものと認められる者で、次に掲げる点検等を的確に行うことができる者であること。なお、地方公共団体の名義貸しによる主体は、占用主体になり得ないものとする。
 - (1) 法面、舗装、防護柵、排水施設等の損傷、亀裂、はく離、変形等の有無の点検
 - (2) 不法占用、不法投棄、落書き等の有無の点検
 - (3) 路面、排水施設等の清掃、除草、除雪等の維持管理
 - (4) その他、当該道路の管理上必要と認められる事項

(位置)

- 1 地面に接する部分が車道以外の道路の部分にあること。また、交通の輻輳する場所や他の占用物件の多い場所等、道路の構造又は交通に著しい支障を及ぼすおそれのある場所を避けること。
- 2 道路の通行部分たる歩道、自転車道又は自転車歩行者道に発電設備を設ける場合には、道路構造条例に規定する幅員が確保されなければならない。
- 3 道路の構造又は交通に支障を及ぼすおそれのない場所を除き、道路が交差し、接続し、又は屈曲する部分の地上に設けないこと。
- 4 原則として、橋脚、橋桁、高欄等の道路構造物又は道路照明、道路標識、遮音壁、道路情報提供装置等の道路附属物への添架は行わないこと。
- 5 アークード、上空通路等の占用物件に発電設備を添架する場合には、当該占用物件の耐荷重の範囲内であるとともに、既存の占用物件の構造及び設置目的を害さない場所で、かつ、当該施設等の占有者が安全と認めた場所であること。
- 6 発電設備の設置工事又は維持管理作業を行う場合において道路交通に支障を及ぼすおそれの少ない場所であること。特に、自動車専用道路については、これら道路の本線上への車両の駐停車が規制され、かつ、最低制限速度が定められていることを踏まえ、発電設備の設置場所に本線以外からアクセスできる場所に限って設置を認める。
- 7 発電設備の設置に当たっては、関係法令等の基準に照らし、周辺環境に支障がないことが占用希望者から疎明された場所に限って設置を認める。
- 8 総則第5条第1項第2号、同項第3号及び第6条から第11条までの各号に適合すること。

(構造)

- 1 発電設備の設置により道路通行者等の視界を妨げたり、発電設備が太陽光等を反射して車両の運転を妨げたりすることにより道路交通に支障を及ぼすおそれのないこと。

- 2 発電設備には、広告物の添架及び塗布は認めない。
- 3 発電設備の意匠、構造及び色彩は周辺の環境と調和するものであり、信号機、道路標識等の効用を妨げないものであること。
- 4 倒壊、落下、はく離、汚損、火災、荷重、漏水その他の事由により道路の構造又は交通に支障を及ぼすおそれがないと認められるものであること。太陽光パネルと架台との接合部分の強度等に特段の注意を払い、強風等により倒壊し、道路構造又は道路通行者に危害を加えることのないことが確認された場合に限り設置を認める。また、架台を強化した結果、荷重により道路構造に支障を来すことのないよう留意すること。
- 5 道路面を被覆することにより道路の構造又は維持管理に支障を来すものでないこと。道路の法面をはじめとした点検が必要な場所に設ける場合にあっては、原則として、道路面が被覆されて点検を妨げることのない構造の発電設備に限り設置を認める。
やむを得ず道路面を被覆する場合にあっては、道路管理者による点検を補うために点検を実施すること。また、道路面を被覆することにより法面の強化のために設ける植栽の発育に支障を来すおそれがある場合には、法面の強化措置をとること。さらに、道路面を被覆した結果、雨水等が地下に浸透せずに通行面に流入する、あるいは積雪が通行面に滑落するおそれがある場合には、側溝、雨水枡等の整備又は除雪作業その他必要な措置を行うこと。

(その他)

- 1 道路に関する工事に伴う発電設備の移転、改築、除却等の費用については占有者が負担すること。また、災害等により道路管理者が緊急に必要と認めた場合には、占有者は、発電設備の移転、除却等に速やかに応じるとともに、その費用について負担すること。
- 2 道路に関する維持管理又は工事を行うために道路管理者が占有区域内に立ち入ることを妨げないこと。
- 3 発電設備の落下、はく離、老朽、汚損等がないように定期的に点検等を実施するとともに、落下等が生じた場合には速やかに改修等の措置を行うこと。
- 4 特段の事情がない限り占有許可の更新回数に限定を課すなどの措置により道路区域への物件の設置が既得権益化しないよう担保すること。
- 5 必要に応じ、当該占有区域内の清掃、除草、除雪その他の管理を行うこと。
- 6 さらに、占有主体が行う点検等については、以下に掲げる事項を条件として附すものとする。
 - (1) 占有者は、あらかじめ、点検要領を道路管理者に提出するとともに、点検等の結果について定期的に報告すること。
 - (2) 点検要領には次に掲げる事項のうち、道路管理者が必要と認めるものを定めること。
 - ア点検等の範囲に関する事項
 - イ点検等の対象に関する事項
 - ウ点検等の内容に関する事項
 - (ア) 点検項目
 - (イ) 点検時期
 - (ウ) 点検方法
 - (エ) 清掃、除草等の時期
 - (オ) 清掃、除草等の方法
 - エ点検等の体制に関する事項
 - オ点検等の記録に関する事項
 - カ点検等の結果の報告に関する事項
 - キその他当該道路の管理上必要と認められる事項

- (3) 占有者は、点検要領に従い、当該占有区域及びその近傍における道路構造物等の点検等を行うとともに、異常等を発見した場合には、速やかに道路管理者に報告し、その指示に従うこと。
- (4) 点検要領に定める事項のうち、道路管理に影響を及ぼす内容若しくは点検等の体制の変更をしようとするときは、道路管理者に届け出ること。
- 7 発電設備を既設の占有物件に添架する場合には、道路法第41条の規定により取り扱うこと。
- 8 発電設備と構造上一体となる占有物件の許可に当たっては、発電設備とそれ以外の占有物件を各々の許可として取り扱うこと。
- 9 発電設備の設置により近隣の住居、店舗等に影響を与えるおそれがあることから、原則として、これらの施設の居住者、所有者、経営者等からの設置に係る同意書が占有許可申請書に添付されていること。
- 10 道路と河川等、道路と効用を兼ねる場所への占有希望があった場合には、関係する管理者と十分な調整を図ること。

<関係通知>

- 1 「道路法施行令の一部改正について」(平成25年3月1日国道利第10号通達)

(参 考)

国道路第10号
平成25年3月1日

各地方整備局道路部長
北海道開発局建設部長
沖縄総合事務局開発建設部長あて
独立行政法人
日本高速道路保有・債務返済機構総務部長

国土交通省道路局路政課長

道路法施行令の一部改正について

道路法施行令及び道路整備特別措置法施行令の一部を改正する政令（平成24年政令第294号。以下「改正政令」という。）が、平成24年12月12日に公布され、平成25年4月1日から施行されることとなった。

改正政令においては、道路法施行令（昭和27年政令第479号）を改正し、太陽光発電設備及び風力発電設備（以下「発電設備」という。）並びに津波からの一時的な避難場所としての機能を有する堅固な施設（以下「津波避難施設」という。）を占用許可対象物件として追加するなどしたところである。改正政令による道路法施行令の改正の概要は下記のとおりであるので、その運用に遺憾のないようにされたい。

なお、本通知の内容については、警察庁交通局交通規制課と調整済みであることを申し添える。

本取扱いの実施状況を把握するため、発電設備又は津波避難施設の占用許可を行った場合には、平成26年3月31日までの間、本省道路局路政課へ報告願いたい。

本通知は、平成25年4月1日から施行する。

記

1 発電設備の道路占用許可対象物件への追加等

(1) 改正の概要

発電設備については、当該施設を道路区域内に設置したいとの要望が寄せられていたほか、規制・制度改革に係る方針（平成23年4月閣議決定）において「太陽光発電設備について、道路構造及び交通の安全に与える影響を勘案し、道路占用許可対象物件への追加を検討し、結論を得る」こととされたことを踏まえ、占用許可対象物件とすることとした。

また、発電設備の占用の場所によっては、道路利用者の安全で円滑な通行に支障を与えることがあることから、その占用の場所の基準を規定することとした。

占用料については、発電設備が大量一括処理が必要な設備であることから、定額物件とした。なお、占用料の算定に用いる占用面積は、発電設備の設置によって占有者が継続して使用することとなる道路の部分がある場合は、当該部分を含めた面積とする。

(2) 発電設備の定義

発電設備は、太陽光及び風力を電気に変換する設備であって、パネル部分、ブレード部分のほか、これらと一体となって発電設備としての機能を果たす接続箱等を含むものとする。

(3) 基本方針

発電設備の占用の許可に当たっては、道路法施行令で規定された基準及び別紙1「発電設備の占用許可基準について」に従い、厳正に取り扱われたい。

2 津波避難施設の道路占用許可対象物件への追加等

(1) 改正の概要

津波避難施設については、平成23年3月に発生した東日本大震災における津波被害等を受け、道路区域内への設置を検討している地方公共団体があったことを踏まえ、占用許可対象物件とすることとした。

また、津波避難施設の占用の場所によっては、道路利用者の安全で円滑な通行に支障を与えることがあることから、その占用の場所の基準を規定することとした。

占用料については、津波避難施設が大量一括処理が必要な施設ではないことから定率物件とした。

(2) 津波避難施設の定義

津波避難施設とは、津波からの一時的な避難場所としての機能を有する堅固な施設であり、かつ、災害対策基本法（昭和36年法律第223号）の規定に基づいて都道府県又は市町村防災会議が作成する都道府県又は市町村地域防災計画その他の地方公共団体が作成する津波からの避難に関する計画において、整備することとされているもの、若しくは整備することとされる蓋然性が高いものとする。

(3) 基本方針

津波避難施設の占用の許可に当たっては、道路法施行令で規定された基準及び別紙2「津波避難施設の占用許可基準について」に従い、厳正に取り扱われたい。

3 その他

道路占用許可対象物件の追加等に伴う条文の整理等を行った。

(別紙1)

発電設備の占用許可基準について

1 趣旨

太陽光又は風力をはじめとした再生可能エネルギーについては、電気事業者による再生可能エネルギー電気の調達に関する特別措置法（平成23年法律第108号）において利用の促進が法目的とされているものであり、発電設備は再生可能エネルギーの導入拡大に資するものである。一方で、その占用の場所や構造によっては、発電設備が太陽光等を反射して車両の運転者に影響を与えたり、法面を一定範囲にわたって被覆することにより道路管理者による法面の目視点検を妨げたりするなど、道路の構造又は交通に支障を及ぼすおそれがあること等を踏まえ、発電設備の占用許可に当たっては、本紙に規定する基準により行い、道路管理の適正を期するものとする。

2 占用の場所

発電設備の占用の場所については、次のとおり取り扱うものとする。

(1) 地面に接する部分が車道以外の道路の部分にあること。

発電設備は、ある程度の期間継続的に設置されるものであるため、車道に設けることとすると道路交通に著しい支障を及ぼすことから、地面に接する部分は車道以外の道路の部分であることとする。このため、発電設備の占用については、連結路附属地、待避所の空きスペース等への設置、アーケード、上空通路等の占用物件への添加等が想定される。

また、占用許可に当たっては、交通の輻輳する場所や他の占用物件の多い場所等、道路の構造又は交通に著しい支障を及ぼすおそれのある場所を避けるものとする。

(2) 歩行者等が通行することができる歩道等の幅員を確保すること。

道路が交通の用に供するものである以上、通行に必要なスペースを確保することが不可欠であるため、道路の通行部分たる歩道、自転車道又は自転車歩行者道に発電設備を設ける場合には道路構造令に規定する幅員が確保されなければならないこととする。この場合、食事施設等と異なり、発電設備は道路通行者の利便の増進に資するものではないため、有効幅員や植栽機能を減少させてもなお設置しなければならない理由を精査し、交通の用に

供される部分など道路空間として必要なスペースが安易に狭められることのないよう留意すること。

- (3) 道路の上空に設けられる部分の最下部と路面との距離を確保すること。
発電設備を道路の上空に設ける場合には、路面からの適切な距離を確保することとする。
- (4) 原則として交差点等の地上に設けないこと。
道路の構造又は交通に支障を及ぼすおそれのない場所を除き、道路が交差し、接続し、又は屈曲する部分の地上に設けないこととする。
- (5) 橋脚、橋桁、高欄等の道路構造物又は道路照明、道路標識、遮音壁、道路情報提供装置等の道路附属物への添加は行わないこと。
道路構造物又は道路附属物は、そもそも発電設備の添加を想定して設計されておらず、添加により破損・減耗するおそれがあることから、これらに添加する形態の占用は原則として認めないこととする。
- (6) アーケード、上空通路等の占用物件に添加する場合には、既存の占用物件の構造及び設置目的を害さない場所であること。
アーケード、上空通路等の占用物件に発電設備を添加する場合には、当該占用物件の耐荷重の範囲内であるとともに、既存の占用物件の設置目的を害さない場所で、かつ、当該施設等の占有者が安全と認めた場所であること。
- (7) 発電設備の設置工事又は維持管理作業を行う場合において道路交通に支障を及ぼすおそれの少ない場所であること。
発電設備の設置工事又は維持管理作業を行う場合において道路交通への支障の少ない場所に限って占用を認めることとする。特に、高速自動車国道や自動車専用道路については、これら道路の本線上への車両の駐停車が規制され、かつ、最低制限速度が定められていることを踏まえ、発電設備の設置場所に本線以外からアクセスできる場所に限って占用を認めることとする。
- (8) 周辺環境に支障を及ぼすおそれのない場所であること。
発電設備のうち、太陽光発電設備にあつては景観の悪化等のおそれがあり、風力発電設備にあつては騒音等の発生により周辺住民の生活や野鳥をはじめとした生態系への影響等が想定されるところ、発電設備の設置に当たっては、関係法令等の基準に照らし、周辺環境に支障がないことが占用希望者から疎明された場所に限って占用を認めることとする。

3 構造

発電設備の構造等については、次のとおり取り扱うものとする。

- (1) 発電設備の設置により道路通行者等の視界を妨げたり、発電設備が太陽光等を反射して車両の運転を妨げたりすることにより道路交通に支障を及ぼすおそれのないこと。
- (2) 発電設備には、広告物の添架及び塗布は認めない。
- (3) 発電設備の意匠、構造及び色彩は周辺の環境と調和するものであり、信号機、道路標識等の効用を妨げないものであること。
- (4) 倒壊、落下、剥離、汚損、火災、荷重、漏水その他の事由により道路の構造又は交通に支障を及ぼすおそれがないと認められるものであること。
道路区域に設けられる発電設備は、長期間にわたって占用されることが想定され、かつ、設置場所の特性として一定の振動に継続的にさらされることを踏まえ、例えば太陽光パネルと架台との接合部分の強度等に特段の注意を払い、強風等により倒壊し、道路構造又は道路通行者に危害を加えることのないことが確認された場合に限って占用を認めるものとする。また、架台を強化した結果、荷重により道路構造に支障を来すことのないよう留意すること。
- (5) 道路面を被覆することにより道路の構造又は維持管理に支障を来すものでないこと。

道路の法面をはじめとした点検が必要な場所に設ける場合にあつては、原則として、道路路面が被覆されて点検を妨げることのない構造の発電設備に限って占用を認めるものとする。やむを得ず道路路面を被覆する場合にあつては、道路管理者による点検を補うために占用主体による点検を実施させること。また、道路路面を被覆することにより法面の強化のために設ける植栽の発育に支障を来すおそれがある場合には、法面の強化措置を占用主体に採らせること。さらに、道路路面を被覆した結果、雨水等が地下に浸透せずに通行面に流入する、あるいは積雪が通行面に滑落するおそれがある場合には、側溝、雨水枡等の整備又は除雪作業その他必要な措置を占用主体に行わせること。

4 占用主体

- (1) 発電設備の占用主体は、発電設備の継続的な設置により道路の構造又は保全に支障を生ずることのないよう、占用物件を適確に管理することができる者と認められる者であること。また、発電設備の占用により、道路の点検等を道路管理者が行いにくくなるため、次に掲げる点検等を適確に行うことができる者であること。
 - (ア) 法面、舗装、防護柵、排水施設等の損傷、亀裂、剥離、変形等の有無の点検
 - (イ) 不法占用、不法投棄、落書き等の有無の点検
 - (ウ) 路面、排水施設等の清掃、除草、除雪等の維持管理
 - (エ) その他、当該道路の管理上必要と認められる事項
- (2) 暴力団又はその構成員の統制下にある法人等及び暴力団員その他の反社会的勢力に属する者は占用主体となることができないものとする。
- (3) 地方公共団体の名義貸しによる主体は占用主体になり得ないものとする。

5 占用の許可の条件

一般的な条件のほか、必要に応じて、次に掲げる条件を附すこととする。

- (1) 道路に関する工事に伴う発電設備の移転、改築、除却等の費用については占用者が負担すること。また、災害等により道路管理者が緊急に必要と認めた場合には、占用者は、発電設備の移転、除却等に速やかに応じるとともに、その費用について負担すること。
- (2) 道路に関する維持管理又は工事を行うために道路管理者が占用区域内に立ち入ることを妨げないこと。
- (3) 発電設備の落下、剥離、老朽、汚損等がないように定期的に点検等を実施するとともに、落下等が生じた場合には速やかに改修等の措置を行うこと。
- (4) 特段の事情のない限り占用許可の更新回数に限定を課すなどの措置により道路区域への物件の設置が既得権益化しないよう担保すること。
- (5) 必要に応じ、当該占用区域内の清掃、除草、除雪その他の管理を行うこと。
- (6) さらに、占用主体が行う点検等については、以下に掲げる事項を条件として附すものとする。
 - (ア) 占用者は、あらかじめ、点検要領を道路管理者に提出するとともに、点検等の結果について定期的に報告すること。
 - (イ) 点検要領には次に掲げる事項のうち、道路管理者が必要と認めるものを定めること。
 - ① 点検等の範囲に関する事項
 - ② 点検等の対象に関する事項
 - ③ 点検等の内容に関する事項
 - (一) 点検項目
 - (二) 点検時期
 - (三) 点検方法
 - (四) 清掃、除草等の時期
 - (五) 清掃、除草等の方法
 - ④ 点検等の体制に関する事項

- ⑤ 点検等の記録に関する事項
- ⑥ 点検等の結果の報告に関する事項
- ⑦ その他当該道路の管理上必要と認められる事項

(ウ) 占有者は、点検要領に従い、当該占有区域及びその近傍における道路構造物等の点検等を行うとともに、異常等を発見した場合には、速やかに道路管理者に報告し、その指示に従うこと。

(エ) 点検要領に定める事項のうち、道路管理に影響を及ぼす内容若しくは点検等の体制の変更をしようとするときは、道路管理者に届け出ること。

6 占有の期間

発電設備の占有の期間については、5年以内の範囲で適正に定めるものとする。

7 その他

- (1) 発電設備を既設の占有物件に添加する場合には、道路法第41条の規定により取り扱うこと。
- (2) 発電設備と構造上一体となる占有物件の許可に当たっては、発電設備とそれ以外の占有物件を各々の許可として取り扱うこと。
- (3) 発電設備の設置により近隣の住居、店舗等に影響を与えるおそれがあることから、原則として、これらの施設の居住者、所有者、経営者等からの設置に係る同意書が占有許可申請書に付されていること。
- (4) 道路と河川等、道路と効用を兼ねる場所への占有希望があった場合には、関係する管理者と十分な調整を図ること。

(別紙2) 津波避難施設の占有許可基準について (省略)

令第4号物件 一工事用施設一

A 工事用板囲、足場、落下防護用施設

(方針)

極力抑制すべきであるので、次の各項すべてに該当する場合で、真にやむを得ない場合に限り認めることができる。

- 1 道路の敷地外に余地がないためにやむを得ないもの。
- 2 歩行者及び通行者の安全が確保できるもの。
- 3 一時的なもので、必要最小限の大きさのものであること。

(位置)

1 工事用板囲、足場

(1) 地面に接して設ける場合

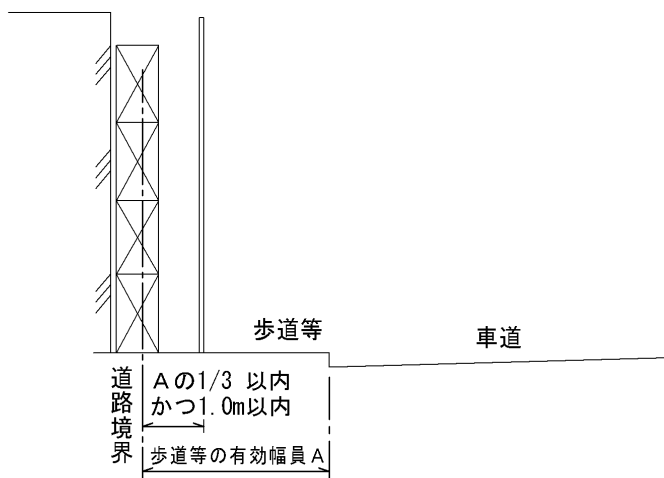
ア歩道等に設置する場合の出幅は、歩道等の有効幅員の3分の1以内かつ路端から

1.0メートル以内とすること。ただし、やむを得ない場合は、路端から1.0メートル以内とし、歩行者等の通行に支障がないように十分配慮すること。

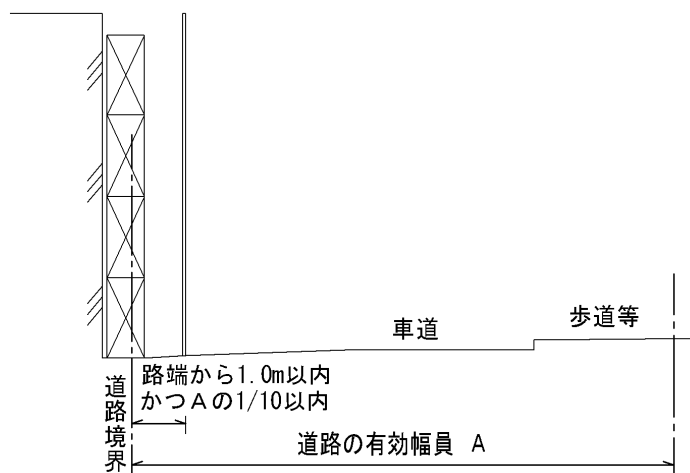
イ車道に設置する場合の出幅は、路端から1.0メートル以内、かつ道路有効幅員の10分の1以内とし、歩行者等の通行に支障がないように十分配慮すること。

ウ消火栓、マンホール等の使用に支障のある場合は認めない。

歩道等に設置する場合



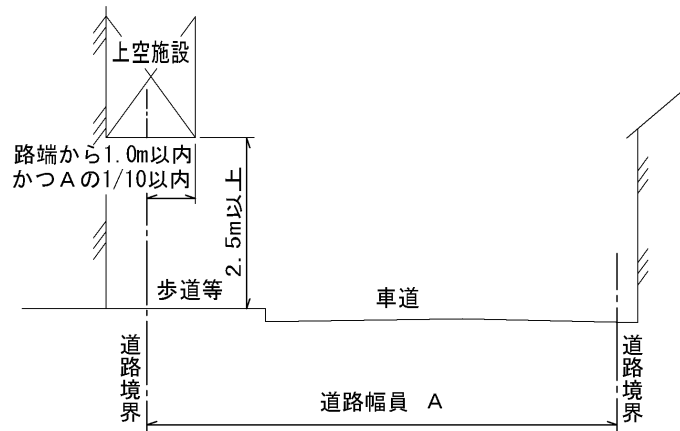
車道に設置する場合



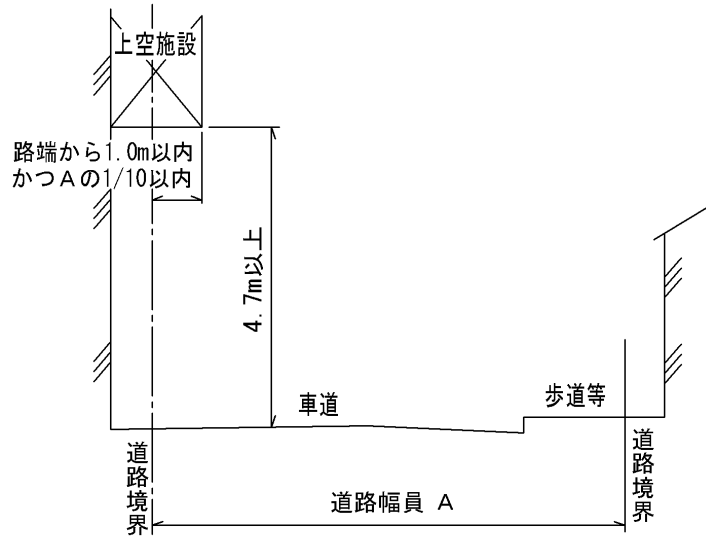
(2) 地面に接しないで設ける場合

ア出幅は、路端から1.0メートル以内、かつ道路幅員の10分の1以内とすること。

歩道等側



車道側



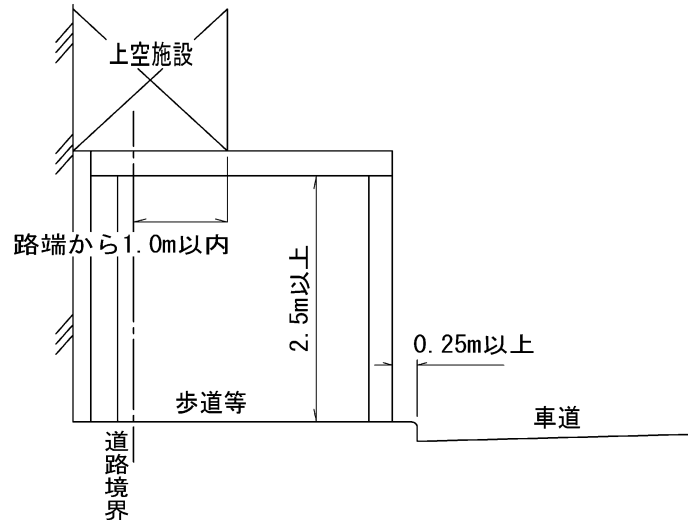
(3) 支柱を建柱して設ける場合

ア歩車道区分のある道路歩道上に限り設置できるものとする。

イ支柱は、歩車道等境界線から0.25メートル以上歩道寄りに離れた位置に設けるとともに、歩行者の通行に支障がないように十分配慮すること。

ウ足場等の出幅は、路端から1.0メートル以内とすること。

エ支柱が、消火栓、マンホール等の使用に支障のある場合は、認めない。



2 落下防護用施設

(1) 出幅は、歩行者等の安全が確保される範囲において必要最小限とすること。

(2) 信号機又は道路標識の効用を妨げない位置に設置すること。

3 総則第5条及び第7条から第11条までに適合すること。

(構造)

1 工事中用板囲及び足場を地面に接しないで又は支柱を建柱して設ける場合、並びに落下防護用施設を設ける場合、施設の最下端と路面との距離は、歩道においては2.5メートル以上、車道においては4.7メートル以上とすること。

2 道路の交差部に板囲を設ける場合には、隅切りをすること。

3 足場の前面にはシート又は金網等を張ること。

4 落下防護用施設は、工具及び建設資材等の道路への落下を防止できるものとする。

5 必要に応じ適当な照明施設等を設け、安全対策に十分留意すること。

6 相当強度の風雨、地震等に耐える堅固なもので、倒壊、落下、はく離等により道路の構造又は交通に支障を及ぼさないものとする。

(その他)

1 橋りょうに吊り下げる形態の足場は、橋りょうの耐荷重とその構造等に支障を及ぼさない限り、設置することを認めることができる。

令第4号物件 一工事用施設一

B 詰所

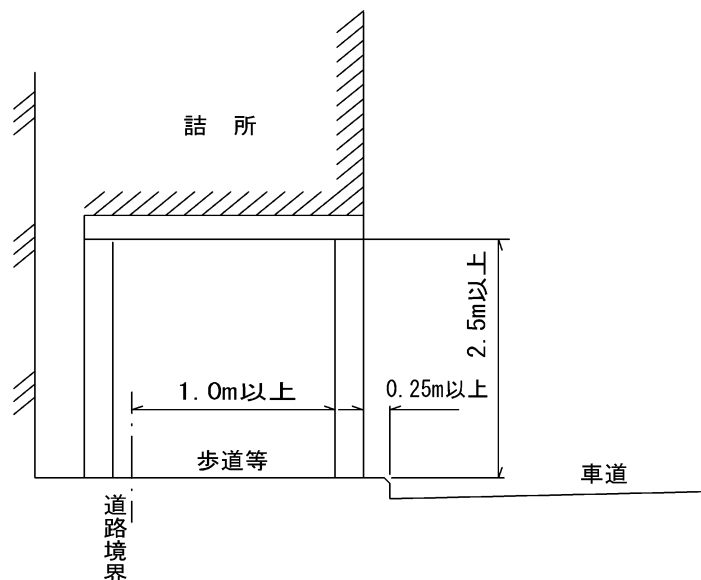
(方針)

極力抑制すべきであるので、次の各項のすべてに該当する場合で、真にやむを得ない場合に限り認めることができる。

- 1 道路の敷地外に余地がないためにやむを得ないもの。
- 2 歩行者及び通行者の安全が確保できるもの。
- 3 一時的なもので、必要最小限の大きさのものであること。
- 4 施設本体が地面に接して設置されるものでないこと。ただし、公共事業及び公益事業のための工事に伴って道路監督員、交通監視員等が待機する詰所についてはこの限りでない。

(位置)

- 1 施設本体を地面に接して設ける場合は、道路余地又は法敷に限ること。
- 2 施設本体を地面に接しないで設ける場合は次のとおりとすること。
 - (1) 車道上空は認めない。
 - (2) 施設本体の最下部と路面との距離は、2.5メートル以上とし、施設及び支柱は歩車道等境界から0.25メートル歩道寄りへ離れた位置とすること。
 - (3) 歩道等に支柱を設置する場合の歩道等の有効幅員は1.0メートル以上確保するものとする。
 - (4) 民地側に設置する支柱は原則として道路区域外に設置すること。



- 3 消火栓、マンホール等の使用に支障のある場合は認めない。
- 4 総則第5条及び第7条から第11条までに適合すること。

(構造)

- 1 施設本体を地面に接しないで設ける場合、施設の床は水漏れを生じない構造とし、施設から直接道路に落下しない措置をとること。
- 2 相当強度の風雨、地震等に耐える堅固なもので、倒壊、落下、はく離等により道路の構造又は交通に支障を及ぼさないものとする。
- 3 必要に応じて適当な照明施設を設けること。

令第5号物件 ー工事用材料ー

A 工事用材料置場

(方針)

極力抑制すべきであるので、次の各項のすべてに該当する場合で、真にやむを得ない場合に限り認めることができる。

- 1 道路の敷地外に余地がないためにやむを得ないもの。
- 2 歩行者及び通行者の安全が確保できるもの。
- 3 一時的なもので、必ず撤去される見込みのあるもの。
- 4 占用面積が必要最小限であるもの。

(位置)

- 1 占用場所は道路余地又は法敷に限ること。
- 2 消火栓、マンホール等の使用に支障のある場合は認めない。
- 3 必要に応じ適当な照明施設を設けること。
- 4 総則第5条及び第7条から第11条までに適合すること。

(その他)

- 1 材料置場の危険防止のため外枠等崩壊防止対策を講じ安全対策に充分留意すること。

令第6号物件 一特定仮設店舗等（仮設建築物）一

A 仮設建築物

（方針）

原則として認めない。ただし、真にやむを得ない場合で、道路管理課長との協議が整ったものについては、この限りでない。

- 1 都市計画決定された防火地域内において、既存建築物を除去して建築物の耐火構造化を図るために、仮設店舗等を設置する必要がある場合並びに準防火地域内において防火地域内に定められた建築物を設置する場合に限り認めることができる。
- 2 必ず撤去されることを前提とし、占用の期間は、耐火構造物の工事期間中とすること。
- 3 仮設店舗等による道路の占用は、同一時期に、かつ集団的に行われること。

（位置）

- 1 道路の同一側に設ける場合には12.0メートル以上、道路の両側に設ける場合には24.0メートル以上の幅員がある道路に設けることができる。
- 2 道路余地、法敷、側溝及び歩道等の上に設けることができる。ただし、歩道等の上に設ける場合には、その一方の側を通行できる場所でなければならない。
- 3 当該道路の構造又は周辺の状況上やむを得ないと認められる場合で、交通に著しい支障を及ぼさないとときに限り車道の歩道寄り及び交差点等に設けることができる。
- 4 同施設等を設けることによって、通行できなくなる路面部分の幅員は道路の一方向につき4.0メートル以下とすること。
- 5 仮設店舗等の規模は、必要最小限度とするものとし、その幅（奥行き）は4.0メートル以内、長さ（間口）は既存建築物の間口の長さ以内とすること。
- 6 出入口は歩道上に設けること。
- 7 仮設店舗等の構造は、連続建てとし、散在して設けないこと。
- 8 仮設店舗等の周辺に物件を放置し、又は道路上を汚損する等道路交通に支障を及ぼし、又は道路の美観を害することのないものとする。
- 9 総則第6条から第11条までに適合すること。

＜関係通知＞

- 1 「道路法施行令の一部を改正する政令の施行について」（昭和32年7月9日建設省道発第190号通達）

(参 考)

○道路法施行令の一部を改正する政令の施行について

昭和32年7月9日建設省道発第190号

各都道府県知事、五大市長、北海道開発局長、各地方
建設局長あて・建設省道路局長通達

道路法施行令の一部を改正する政令は、昭和32年5月15日政令第百号をもって公布、施行されたい。

この政令は、防火地域内における耐火建築物の建築を促進するため仮設店舗等による道路の占用を認め、その占用の場所及び構造について定めるとともに、占用物件を地上に設ける場合における占用の場所の基準について規定を整備したものであるが、その運用に当たっては、下記の事項に留意の上遺憾のないようにされたい。

なお、貴管下道路管理者にも、周知徹底方お取り計らい願いたい。

記

1 特定仮設店舗等の占用について

特定仮設店舗等の占用は、その特殊な占用形態から道路交通に支障を及ぼす虞が大であると考えられるので、占用の許可に当たっては、次の事項に留意の上、慎重を期されたい。

(1) 建築基準法に規定する防火地域内において既存の建築物を除去してこれに代わる耐火建築物を建築する場合について認められる占用であること（令第7条第4号）

仮設店舗等を占用物件とした趣旨は、従来、耐火建築物を建築する場合に、その工事期間中従前の建築物を使用して行われていた営業活動等を休止せざるを得ないところから耐火建築物の建築が促進されなかった実情にかんがみ、その促進を図るために認めたものであるから、既存の建築物を除去することなくあらたに耐火建築物を建築する場合、除去される既存の建築物が耐火建築物の建築を開始する際営業活動等のように供されていない場合等仮設店舗等を設ける必要のない場合には適用されない。

(2) 仮設店舗等による道路の占用は、同一時期に、かつ、集団的に行われるよう措置すること。

防火地域内において耐火建築物を建築する場合において、仮設店舗等による道路の占用を必要とするものがあるときは、当該道路の占用が時期を異にして散在して行われないう集団的にまとめて短期間に、かつ、時期的に一致して行われるよう措置されたい。

(3) 占用期間は、耐火建築物の工事期間中であること。

仮設店舗等の占用期間は、施行令第9条の規定によることは勿論であるが、その占用の目的にかんがみ、当然に耐火建築物の工事期間中に限られるものであるから、耐火建築物の工事の全部又は一部が終了し、使用可能な状態となった場合には、占用を終止させ、すみやかに道路の原状回復を行われるよう措置されたい。

(4) 一定幅員以上を有する道路上に設けること。（令第11条の2第1号）

政令で定められた幅員を有する道路であっても、なるべく歩車道の区別のある道路について占用させるものとするとともに、交通のふくそうする場所、他の占用物件の多い場所等道路の交通に著しい支障を及ぼす場所を避け、道路の周辺の状況等をも勘案して適当な場所を選定されたい。

(5) 歩道上に設けることを原則とすること。（令第11条の2第2号）

歩車道が著しく狭く他に適当な場所がない場合等真にやむを得ない場合のほかは、車道内にわたって設けないよう措置されたい。

(6) 仮設店舗等の規模は、必要最小限のものとする。（令第14条第1項第3号）

仮設店舗等の幅（奥行）は4メートル以内、長さ（間口）は既存建築物の間口の長さ以内として占用面積をできる限り小さくするとともに、仮設店舗等の構造を工夫して道路の交通に及ぼす支障をできる限り少なくするよう配慮されたい。

(7) その他

- イ 仮設店舗等の出入口は、なるべく歩道上に設けること。
- ロ 仮設店舗等の構造は、なるべく連続建とし、散在して設けることは避けること。
- ハ 仮設店舗等の周辺に物件を放置し、又は道路上を汚損する等道路交通に支障を及ぼし、又は道路の美観を害することがないよう措置すること。

(8) 仮設店舗等の占用が長期間にわたるもの、広範な地域にわたるものその他占用の様子が相当規模にわたるものについては、事前に建設省に連絡のうえ措置されたい。

2 地上における占用の場所の基準について

第10条第1項第1号及び第2号に掲げる占用の場所の基準は、通行上一般的に必要なとされる空間を確保しようとする見地から定められたものであるから、各道路における交通物体の種類及び量あるいはその存する地形等を勘案して交通の支障を及ぼさないよう各道路の交通の実態に即した取扱をされたい。

なお、建築基準法の一部を改正する法律（昭和32年法律第101号）及び建築基準法施行令の一部を改正する政令（昭和32年政令第99号）の施行により、道路の上空に設ける渡り廊下等は、道路内に建築することができることとなったが、これらの取扱については、別途通達するところによられたい。

令第7号物件 ー特定仮設店舗等（一時収容施設）ー

A 一時収容施設

（方針）

原則として認めない。ただし、真にやむを得ず、次の各項のいずれかに該当する場合で道路管理課長との協議が整ったものについてはこの限りでない。

- 1 都市再開発法による市街地再開発事業施工区域内の建築物に居住する者で、同事業によって建築される建築物に入居することとなるものを一時収容するため必要な施設。
- 2 密集市街地における防災街区の整備の促進に関する法律による防災街区整備事業施工区域内の建築物に居住する者で、同事業施工後に同区域内に居住することとなるものを一時収容するため必要な施設。

（位置）

令第7号物件の基準による。

令第8号物件 ー 利便増進施設 ー

A 高速自動車国道及び自動車専用道路以外の道路に設ける食事施設、購買施設等

(定義)

食事施設、購買施設その他これらに類する施設（以下「食事施設等」という。）は、道路の通行又は利用において一般的に発生する需要に対応した物品の販売又はサービスの提供を行う施設であって、ある程度の期間継続的に設置されるものをいう。なお、「施設」の概念は建築物に限られるものではないことから、食事施設等は机、椅子、調理器具等が一体となってオープンカフェ（食事施設）としての機能を果たすものやベンチ等の休憩施設等を含むものとする。

(方針)

極力抑制すべきであるので、次の各項すべてに該当する場合で、真にやむを得ない場合に限り認めることができる。なお、総則第1条第1項第3号は適用しない。

- 1 食事施設等の占用が、地域の活性化や都市におけるにぎわいの創出等の観点から地方公共団体及び地域住民・団体等が一体となって取り組むもの、又はこれに準ずるものであること。ただし、公共交通機関が道路区域内に設ける施設内の内部又は特定連結路附属地に設けられるものについては、この限りでない。
- 2 食事施設等において販売される物品又は提供されるサービスが道路の通行又は利用において一般的に派生する需要に対応したものであること。
- 3 広く一般に対して物品の販売又はサービスの提供を行うものであって、特定の者のみを対象としたものではないこと。

(位置)

- 1 車道部分及び交差点部分の地上への設置は認めない。
- 2 道路の構造又は交通に著しい支障を及ぼすおそれのない場合を除き、道路が交差し、接続し、又は屈曲する部分の地上への設置は認めない。
- 3 歩道等に設置する場合には、原則として3.5メートル以上（交通量が少ない場所においては2.0メートル以上）の歩行空間を確保すること。ただし、曜日若しくは時間を限って実施する場合又は交通規制を伴う場合で、歩行者の円滑な通行が確保される場合については、この限りでない。
- 4 ひさし、日よけ等を道路の上空に設ける場合には、その最下部と路面との距離は4.5メートル以上（歩道上においては2.5メートル以上）とすること。
- 5 近傍に視覚障害者誘導ブロックが設置されている場合は、当該ブロックとの間に十分な間隔を確保すること。

(構造)

- 1 倒壊、落下、はく離、汚損、火災、荷重、漏水その他の事由により道路の構造又は交通に支障を及ぼすことがないと認められるものであること。
- 2 車両の運転者の視野を妨げないものであること。
- 3 食事施設等の壁面、上屋等には、広告物の添架及び塗布は認めない（店舗名の表示その他必要最小限の情報伝達のためのものを除く）。
- 4 食事施設等の意匠、構造及び色彩は周辺の環境と調和するものであること。
- 5 次に掲げる事項に該当する食事施設等は、認めない。
 - (1) 易燃性若しくは爆発性の物件その他危険と認められるものを搬入、貯蔵又は使用するもの。
 - (2) 悪臭、騒音等を発する物件を保管又は設置するもの。
 - (3) 信号機、道路標識等の効用を妨げ、又は車両の運転に危険若しくは妨害を生じさせるもの。

(その他)

占用の許可に際しては、次に掲げる条件を附するものとする。

- 1 食事施設等の従業員は当該施設内で活動することを原則とし、施設外での客引き、宣伝活動等を行わないこと。
- 2 食事施設等の設置により多数の来客が見込まれる場合には、道路の交通に支障を及ぼさないよう、駐車場の確保、行列の整序その他必要な措置を講ずること。

<関係通知>

- 1 「都市再生特別措置法の一部を改正する法律の施行等に伴う道路法施行令の改正について」
(平成23年10月20日国道利第20号通達)
- 2 「道を活用した地域活動の円滑化のためのガイドラインー改定版ー」(平成28年3月31日国土交通省道路局路政課事務連絡)

(参 考)

国道利第20号
平成23年10月20日

各地方整備局道路部長
北海道開発局建設部長
沖縄総合事務局開発建設部長あて
独立行政法人
日本高速道路保有・債務返済機構総務部長

国土交通省道路局路政課長

都市再生特別措置法の一部を改正する法律の施行等に伴う道路法施行令
の改正について

都市再生特別措置法の一部を改正する法律（平成23年法律第24号。以下「改正法」という。）が平成23年4月27日に公布され、道路関係規定については平成23年10月20日から施行されることとなった。これに伴い、都市再生特別措置法の一部を改正する法律の一部の施行に伴う関係政令の整備等に関する政令（平成23年政令第321号。以下「整備政令」という。）が平成23年10月19日に公布され、同じく平成23年10月20日から施行されることとなった。

整備政令においては、道路法施行令（昭和27年政令第479号）を改正し、道路占用許可対象物件を追加するなどしたところである。整備政令による道路法施行令の改正の概要は下記のとおりであるので、その運用に遺憾のないようにされたい。

なお、本通達の内容については、警察庁交通局交通規制課と調整済みであることを申し添える。また、今回追加された道路占用許可対象物件は、改正法により導入された特例を用いて設置されることが想定されるものであるが、これらの特例の運用については別に通知する。

記

1 食事施設等の道路占用許可対象物件への追加等

(1) 改正の概要

地域の活性化やにぎわいの創出に地方公共団体や地域住民が取り組む中で、歩道上におけるオープンカフェ（食事施設）やキオスク（購買施設）の設置、観光振興を目的とした観光案内所の駅前広場への設置を求める要望が高まっている。

これらの要望に対応するため、これまで道路法（昭和27年法律第180号）第33条第2項第1号に規定する高速自動車国道又は自動車専用道路の連結路附属地に限って設置が認められてきた食事施設、購買施設その他これらに類する施設につき、高速自動車国道及び自動車専用道路以外の道路の区域においても占用許可の対象とすることとした。これに伴い、整備政令による改正前の道路法施行令（以下「旧道路法施行令」という。）第7条第10号は整備政令による改正後の道路法施行令（以下、単に「道路法施行令」という。）第7条第11号に包含されることから、旧道路法施行令第7条第10号を削除することとした。

また、食事施設等（道路法施行令第7条第8号に掲げる施設。以下同じ。）の占用の場所や構造によっては、歩行者等の安全で円滑な通行に支障を与えることがあることから、その占用の場所及び構造の基準を規定することとした。

占用料については、食事施設等が大量一括処理が必要な施設ではないことから定率物件とした。

(2) 食事施設等の定義

食事施設等は、道路の通行又は利用において一般的に発生する需要に対応した物品の販売又はサービスの提供を行う施設であって、ある程度の期間継続的に設置されるものをいう。なお、「施設」の概念は建築物に限られるものではないことから、食事施設等は机、椅子、調理器具等が一体となってオープンカフェ（食事施設）としての機能を果たすものであっても差し支えない。

(3) 基本方針

食事施設等の占用の許可に当たっては、道路法施行令で規定された基準及び別紙「食事施設等の占用許可基準等について」に従い、厳正に取り扱われたい。

2 特定都市道路の上空に設ける建築物等の道路占用許可対象物件への追加等

(1) 改正の概要

改正法により、特定都市再生緊急整備地域（改正法による改正後の都市再生特別措置法（平成14年法律第22号。以下「都市再生特措法」という。）第2条第5項の特定都市再生緊急整備地域をいう。）内に係る都市再生特別地区に関する都市計画に、都市計画施設である道路の区域のうち建築物等の敷地として併せて利用すべき区域（以下「重複利用区域」という。）を定めることができることとされた。重複利用区域内の道路（以下「特定都市道路」という。）については、建築基準法（昭和25年法律第201号）第43条第1項第2号に掲げる道路とみなされ、特定行政庁の認可を受けることで道路の上空に建築物を設けることが可能となった。

特定都市道路の上空に施設等を設ける場合、道路占用許可を受ける必要があるため、これまで高度地区等の区域内の高速自動車国道又は自動車専用道路の上空に設ける施設等に限っていた道路占用許可対象物件の範囲を拡大し、特定都市道路の上空に設ける施設等を道路占用許可対象物件に加えることとした。また、占用料については、大量一括処理が必要な施設ではないことから定率物件とした。その額は、建築技術の発達により道路をまたぐ形態で設けられる建築物であっても高層化が可能となっていることを踏まえ、所在地区分にかかわらず同じ率を近傍類似の土地の時価に乗じて得られた額とすることとした。

なお、特定都市道路の上空に設ける施設等の占用の場所、構造等について一般工作物等と異なる基準を定める必要がないことから、道路法施行令第10条等を適用することとし、新たな許可基準を道路法施行令に定めていない。

(2) 基本方針

特定都市道路の上空に設ける施設等は、都市再生特措法に規定する手続を経た場合にのみ許可が可能となるものである。このため、「都市再生特別措置法の一部を改正する法律の施行に伴う道路占用許可の取扱いについて」（平成23年10月20日付け国道利第22号）により通知する「特定都市道路の上空に設ける施設等の占用許可基準等について」に従い、厳正に取り扱われたい。

3 上空に設ける施設等の占用料の変更

特定都市道路の上空に設ける施設等の占用料の額について所在地区分による差を設けないこととするのにあわせ、旧道路法施行令第7条第7号に掲げる施設及び自動車駐車場、旧道路法施行令第7条第8号に掲げる応急仮設建築物並びに旧道路法施行令第7条、第10号及び第11号に掲げる施設について、所在地区分により占用料の額に差を設けないこととした。

4 その他

道路占用許可対象物件の追加等に伴う条文の整理等を行った。

(別紙)

食事施設等の占用許可基準等について

1 趣旨

食事施設等は都市におけるにぎわいの創出や道路通行者の利便の増進に資するものである一方、その占用の場所や構造によっては歩行者等の安全で円滑な通行に支障を及ぼすおそれがあること、公共物たる道路の独占的利用により占有主体が収益を上げることで占有許可の公共性に疑念を抱かれるおそれがあること等を踏まえ、食事施設等の占有許可に当たっては本紙に規定する基準により占有許可を行い、道路管理の適正を期すものとする。

2 方針

食事施設等は、次のいずれにも該当するものであることとする。

- (1) 食事施設等の占有が、地域の活性化や都市におけるにぎわいの創出等の観点から地方公共団体及び地域住民・団体等が一体となって取り組むもの、又はこれに準ずるものであること。ただし、地下鉄等の公共交通機関が道路区域内に設ける施設内の内部又は特定連結路附属地に設けられるもの（以下「二次占有等施設」という。）については、この限りでない。
- (2) 食事施設等において販売される物品又は提供されるサービスが道路の通行又は利用において一般的に派生する需要に対応したものであること。
- (3) 広く一般に対して物品の販売又はサービスの提供を行うものであって、特定の者のみを対象としたものではないこと。

3 占用の場所

食事施設等の占用の場所については、次のとおり取り扱うものとする。

- (1) 地面に接する部分が車道以外の道路の部分にあること。（道路法施行令第11条の6第1項第1号）

食事施設等は、ある程度の期間継続的に設置されるものであるため、車道に設けることとすると道路交通に著しい支障を及ぼすことから、地面に接する部分は車道以外の道路の部分であることとする。このため、食事施設等は幅員に余裕のある歩道上、駅前広場、バスロータリー等に設置されることが想定される。

また、占有許可に当たっては、交通のふくそうする場所、他の占有物件の多い場所等道路の構造又は交通に著しい支障を及ぼすおそれのある場所を避けるものとする。

- (2) 歩行者等が通行することができる歩道等の幅員を確保すること。（道路法施行令第11条の6第1項第2号）

道路が交通の用に供するものである以上、通行に必要なスペースを確保することが不可欠であるため、道路の通行部分たる歩道、自転車道又は自転車歩行者道に食事施設等を設ける場合には道路構造令に規定する幅員が確保されなければならないこととする。この場合において、食事施設等の構造上、通行部分に利用者が立ち止まってサービスを受ける必要がある場合には、当該利用者によって通行できなくなる部分をも考慮し、占有許可の適否を判断すること。

なお、道路法施行令第11条の7第1項第2号に規定する「道路の構造又は交通に著しい支障のない場合」とは、横断歩道橋の下の歩道上（交差点付近を除く。）や植樹帯の間等、当該箇所に食事施設等を設置したとしても事実上有効幅員を減ずることとならない場合を想定している。

- (3) 道路の上空に設けられる部分の最下部と路面との距離を確保すること。（道路法施行令第11条の6第2項で準用する同令第10条第1号ロ）

食事施設等がひさし、日よけ等を道路の上空に設ける場合には、路面からの適切な隔離距離を確保させることとする。

- (4) 原則として交差点等の地上に設けないこと。（道路法施行令第11条の6第2項で準用する同令第10条第1号ハ）

道路の構造又は交通に著しい支障を及ぼすおそれのない場合を除き、道路の交差し、接続し、又は屈曲する部分の地上に設けないこととする。

- (5) 近傍に視覚障害者誘導ブロックが設置されている場合には、当該ブロックとの間に十分な離隔を確保すること。

4 構造等

食事施設等の構造等については、次のとおり取り扱うものとする。

- (1) 道路の交通に及ぼす支障をできる限り少なくするものであること（特定連結路附属地に設けるものを除く。）。（道路法施行令第12条第1号ハ）

食事施設等の構造を工夫して道路の交通に及ぼす影響をできる限り少なくするため必要最小限度の規模とすること。

- (2) 倒壊、落下、剥離、汚損、火災、荷重、漏水その他の事由により道路の構造又は交通に支障を及ぼすことがないと認められるものであること。（道路法施行令第12条第1号イ）

次に掲げる事項に該当する食事施設等の占用は、許可しないものとする。

ア 易燃性若しくは爆発性の物件その他危険と認められるものを搬入、貯蔵又は使用するためのもの（社会通念上妥当と判断される物件であって道路管理上支障のない量を搬入等する場合を除く。）

イ 悪臭、騒音等を発する物件を保管又は設置するもの

ウ 信号機、道路標識等の効用を妨げ、又は車両の運転に危険若しくは妨害を生じさせるもの

- (3) 車両の運転者の視野を妨げないものであること。

食事施設等の設置により新たに道路上に死角を生じさせるものではないこと。やむを得ず死角が生ずる場合には、死角から車道への飛び出し事故を防止するため必要と認められる安全策が講ぜられたものであること。

- (4) その他

ア 食事施設等の壁面、上屋等には、広告物の添架及び塗布は認めない（店舗名の表示その他必要最小限の情報伝達のためのものであって施設の一部として許可を受けているものを除く）。

イ 食事施設等の意匠、構造及び色彩は周辺の環境と調和するものであること。

5 占用主体

食事施設等の占用主体は、次のいずれかに該当するものとする。ただし、二次占用等施設については、この限りでない。

- (1) 地方公共団体

- (2) 地方公共団体を含む地域住民・団体等の関係者からなる協議会等

- (3) 食事施設等の占用につき地方公共団体から支援を受けている者（地方公共団体の作成した、支援理由及び支援内容並びに当該食事施設等の占用の許可に関する意見を記載した書面を占用許可申請書に付している場合に限る。）

6 占用の許可の条件

占用の許可に当たっては、一般的な条件のほか、必要に応じて次に掲げる条件を付すこと。

- (1) 食事施設等の従業員は当該施設内で活動することを原則とし、施設外での客引き、宣伝活動等を行わないこと。

- (2) 食事施設等の設置により多数の来客が見込まれる場合には、道路の交通に支障を及ぼさないよう、駐車場の確保、行列の整序その他必要な措置を講ずること。

7 その他

- (1) 公序良俗に反し、社会通念上不相当と認められるものを売買し、又はサービスを提供するものではないこと。

- (2) 夜間や強風時には屋内に収納されるなど、いたずらや強風により占有許可を受けた区域外に当該施設を構成する物件、商品等が散乱することのないよう、適切な管理がなされるものであること。
- (3) 食事施設等の設置により近隣の住居、店舗等に影響を与えるおそれがあることから、これらの施設の居住者、所有者、経営者等からの設置に係る同意書が占有許可申請書に付されていること。

令第8号物件 ー 利便増進施設 ー

B 特定連結路附属地に設ける食事施設、購買施設等

(定義)

食事施設等は、道路の通行又は利用において一般的に発生する需要に対応した物品の販売又はサービスの提供を行う施設であって、ある程度の期間継続的に設置されるものをいう。なお、「施設」の概念は建築物に限られるものではないことから、食事施設等は机、椅子、調理器具等が一体となってオープンカフェ（食事施設）としての機能を果たすものやベンチ等の休憩施設等を含むものとする。

(方針)

極力抑制すべきであるので、次の各項すべてに該当する場合で、真にやむを得ない場合に限り認めることができる。なお、総則第1条第1項第3号は適用しない。

- 1 特定連結路附属地（高速自動車国道及び自動車専用道路の連結路附属地）に設ける食事施設等であること。
- 2 道路の通行又は利用において一般的に発生する需要に対応した物品の販売又はサービスの提供を行う施設であり、道路の通行者又は利用者の利便の増進に資するものであること。
- 3 占有者は、地方公共団体、地方公共団体を含む地域住民・団体等の関係者からなる協議会等、若しくは、食事施設等の占有につき地方公共団体から支援を受けている者であること。
- 4 夜間や強風時には屋内に収納されるなど、当該施設を構成する物件、商品等が散乱することのないよう、適切な管理がなされるものであること。

(位置)

- 1 車道部分及び交差点部分の地上への設置は認めない。
- 2 道路の構造又は交通に著しい支障を及ぼすおそれのない場合を除き、道路が交差し、接続し、又は屈曲する部分の地上への設置は認めない。
- 3 歩道等に設置する場合には、原則として3.5メートル以上（交通量が少ない場所においては2.0メートル以上）の歩行空間を確保すること。ただし、曜日若しくは時間を限って実施する場合又は交通規制を伴う場合で、歩行者の円滑な通行が確保される場合については、この限りでない。
- 4 ひさし、日よけ等を道路の上空に設ける場合には、その最下部と路面との距離は4.5メートル以上（歩道上においては2.5メートル以上）とすること。
- 5 近傍に視覚障害者誘導ブロックが設置されている場合は、当該ブロックとの間に十分な間隔を確保すること。

(構造)

- 1 倒壊、落下、はく離、汚損、火災、荷重、漏水その他の事由により道路の構造又は交通に支障を及ぼすことがないと認められるものであること。
- 2 車両の運転者の視野を妨げないものであること。
- 3 食事施設等の壁面、上屋等には、広告物の添架及び塗布は認めない。（店舗名の表示その他必要最小限の情報伝達のためのものを除く）。
- 4 食事施設等の意匠、構造及び色彩は周辺の環境と調和するものであること。
- 5 次に掲げる事項に該当する食事施設等は、認めない。
 - (1) 易燃性若しくは爆発性の物件その他危険と認められるものを搬入、貯蔵又は使用するもの。
 - (2) 悪臭、騒音等を発する物件を保管又は設置するもの。
 - (3) 信号機、道路標識等の効用を妨げ、又は車両の運転に危険若しくは妨害を生じさせるもの。

(その他)

占用の許可に際しては、次に掲げる条件を附するものとする。

- 1 食事施設等の従業員は当該施設内で活動することを原則とし、施設外での客引き、宣伝活動等を行わないこと。
- 2 食事施設等の設置により多数の来客が見込まれる場合には、道路の交通に支障を及ぼさないよう、駐車場の確保、行列の整序その他必要な措置を講ずること。

<関係通知>

- 1 「都市再生特別措置法の一部を改正する法律の施行等に伴う道路法施行令の改正について」
(平成23年10月20日国道利第20号通達)

令第9号物件 トンネル上の施設

A トンネルの上に設ける施設

(方針)

極力抑制すべきであるので、次の各項のいずれかに該当する場合で、真にやむを得ない場合に限り認めることができる。

- 1 国、地方公共団体及び公益的事業者が管理する場合
- 2 トンネル上の土地の所有者等が設置する場合

(位置)

- 1 総則第7条に適合すること。
- 2 トンネルの上の地下を占用する場合は総則第6条に適合すること。

令第9号物件 ー高架道路路面下施設ー

A 高架道路の路面下における施設

(方針)

極力抑制すべきであるので、真にやむを得ない場合に限り認めることができる。

- 1 高架道路の路面下（以下「高架下」という。）の占用は、道路管理上及び土地利用上の観点から十分検討し、他に余地がないため必要やむを得ない場合でなければ、認めない。ただし、下記の関係通知6に該当する場合で、道路管理課長との協議が整ったものについては、この限りでない。
- 2 地方公共団体又は道路管理者と同等の管理能力を有すると認められる者に限り認めることができる。
具体的には、次に掲げる点検等を的確に行うことができる者であること。
 - (1) 橋脚、床版、防護柵、排水施設等の損傷、亀裂、はく離、変形等の有無の点検
 - (2) 高架の道路からの落下物の有無の点検
 - (3) 不法占用、不法投棄、落書き等の有無の点検
 - (4) 路面及び側溝における清掃、除草等の維持管理
 - (5) その他当該道路の管理上必要と認められる事項
- 3 高架下の占用物件は次に掲げるものとする。
 - (1) 駐車場、自転車等駐車器具、公園緑地等都市内の交通事情、土地利用等から必要と認められるもの
 - (2) 警察、消防、水防等のための公共的施設
 - (3) 事務所、倉庫、店舗その他これらに類するもの。ただし、次に掲げるものは除く。
ア 易燃性若しくは爆発性物件又は悪臭、騒音等を発する物件を保管し、又は設置するもの。
イ 風俗営業施設その他これらに類するもの。
ウ 住宅（併用住宅を含む）
- 4 前項第1号に該当するものを地方公共団体又は道路管理者と同等の管理能力を有すると認められる者以外が占用するとき及び前項第3号に該当するものを占用するときは、道路管理課長と事前に協議すること。
- 5 次のいずれかに該当するものは認めない。
 - (1) 都市分断の防止又は空地確保を図るため高架道路とした場合の当該高架下の占用
 - (2) 一部車線が高架となって立体交差した場合における当該高架下又は高架道路の出入口付近の占用など、周囲の道路の交通に著しい支障が生ずる占用

(位置)

- 1 総則第8条に適合すること。
- 2 高架下の地下を占用する場合は総則第6条に適合すること。
- 3 自転車等駐車器具を設置する場合は、令第9号物件の基準によること。

(構造)

- 1 高架下の橋脚の外側（橋脚の外側が高架道路の外側から各側1.5メートル以上下がっているときは、当該1.5メートル下がった線）を超えてはならない。
- 2 占用物件が事務所、店舗等であって、その出入口が高架道路と平行する車道幅員5.5メートル以上の道路に接する場合には、歩道（幅員1.5メートル以上とする。）を設けること。
- 3 構造は、原則として耐火構造とすること。
- 4 天井は、必要強度のものとし、必要な消火施設を設置すること。この場合においては、あらかじめ消防当局と十分打ち合わせすること。

- 5 天井は、高架道路の桁下から1.5メートル以上空けること。
- 6 壁体は、原則として高架道路の構造を直接利用しないものであるとともに、橋脚から1.5メートル以上空けること。
- 7 緊急の場合に備え、市街地にあつては最低約30.0メートルごと、その他の地域にあつては約50.0メートルごとに横断場所を確保しておくこと。
- 8 高架道路の分離帯からの物件の落下等高架下の占用に危険を生ずるおそれのある場合においては、占用者において安全確保のため必要な措置を講ずること。
- 9 占用物件の意匠等は、都市美観を十分配慮して定めること。
- 10 自転車等駐車器具を設置する場合は、令第9号物件の基準による。
- 11 総則第12条に該当する場合を除き、広告物の添架及び塗布は認めない。

(その他)

- 1 占用区域内及びその近傍における橋脚等の道路構造物の点検等に責任をもってあたるよう、占用者に対して指導すること。

<関係通知>

- 1 「道路法施行令の一部を改正する政令の施行について」(昭和33年11月28日建設省道発第497号通達)
- 2 「道路法施行令の一部を改正する政令の施行について」(昭和37年9月4日建設省道発第377号通達)
- 3 「高架道路の路面下の占用許可に係る事前協議および道路の占用の期間について」(昭和47年3月17日建設省道政発第17号通達)
- 4 「高架道路の路面下占用許可及び石油圧送施設の占用許可に係る事前協議について」(昭和58年2月5日建設省道政発第12号通達)
- 5 「高架道路の路面下の占用許可について」(平成17年9月9日国道利第5号)
- 6 「高架の道路の路面下及び道路予定区域の有効活用の推進について」(平成21年1月26日国道利第18号通達、最終改正平成27年3月27日国道利第19号通達)
- 7 「高架の道路の路面下及び道路予定区域の道路占用の取扱いについて」(平成21年1月26日国道利第19号及び第20号通達)

(参 考)

○道路法施行令の一部を改正する政令の施行について

昭和33年11月28日建設省道発第497号
各都道府県知事、各地方建設局長、北海道開発局長、五大市長
あて建設省道路局長通達

改正 平成17年9月29日国道利第17号

11月24日付けで、別添のとおり道路法施行令の一部を改正する政令で公布、施行されたが、下記事項に留意の上、その運用に遺憾のないようにされたい。

なお、貴管下道路管理者にも周知方お取り計らい願いたい。

記

1 占用物件の追加について

道路の占用を許可することのできる工作物、物件又は施設は、道路法（以下「法」という。）第32条第1項各号及び道路法施行令（以下「令」という。）第7条各号に掲げられているものに限られるのであるが、この度、駐車場法に基づく路上駐車場に必要なパーキング・メーター並びに高架の道路の路面下に設ける事務所、店舗、倉庫、住宅その他これらに類する施設及び自動車駐車を追加したこと（令7条1号、6号）

(1) 令第7条第6号中「これらに類する施設」とは、病院、休憩所、車庫等の建築物をいうこと。

(2) 令第7条第6号に掲げる施設は、おおむね生活又は営業のように供せられるものであり、従来の占用物件と比べると特殊な性格を有しているもので、許可に際しては、道路の構造又は交通に及ぼす支障について詳細な検討をすること。

2 地上に設ける占用物件の地面に接する部分の位置について

地上に設ける占用物件の地面に接する部分の位置は、法面、側こう上、路端寄り又は歩道内の車道寄りでなければならないとされていたが、特別な場合には、分離帯、ロータリーであっても差し支えないように改められたこと。（令10条1項イ号）

これは、例えば、駐車場法に基づく路上駐車場のパーキング・メーター又は路外駐車場の出入口若しくは換気装置のように占用物件の設置目的からみて通常的位置では意味をなさないもの、又はその規模が大きくて通常的位置ではかえって支障のあるもの等について、その設置目的を達せしめると同時に、道路の構造又は交通に及ぼす支障をできる限り少なくしようという趣旨である。

3 高架の道路の路面下に設ける占用物件の占用の場所について

高架の道路は、支柱によって支えられている特殊の構造の道路であり、損壊等の事故があると、通常の道路とは比較できないほどの交通の支障が考えられるので、その路面下に設ける占用物件の占用の場所については、十分配慮が望まれること。

なお、高架の道路の路面下に道路がある場合には、令第12条の4の適用があるとともに路面下の道路の占用関係について10条から第12条の2までの規定が適用される点に留意され、かつ、道路管理者が異なる場合には、相互に十分連絡をとったうえ処理されたい。

4 占用物件の構造について

(1) 地上に設ける占用物件の構造については、高架の道路の路面下に生活又は営業のように供される施設を設けることを許可することができることとされたことに関連して、火災又は荷重による支障を及ぼさないような構造としなければならないこととされたが、これらの施設については従来取り扱われた経験もないことであり、不測の事態を招かないとも限らないので、これらの基準を厳守されたいこと。

(2) 地下に設ける占用物件の構造については、種々検討の結果占用者が自衛上とる措置をもって一応防火上も危険はないものと考えられるので新たな義務づけはしないこととされたが、高架の道路の路面下の土地の地下に占用物件を設ける場合を含めて、個々の事案について従来以上に慎重に検討し、必要があれば許可条件を附して万全を期せられたいこと。

[略]

○道路法施行令の一部を改正する政令の施行について

昭和37年9月4日道発第377号

各地方建設局長、北海道開発局長、道路関係三公団の長、各都道府県知事、各指定市長あて建設省道路局通達

8月24日付けで、別添のとおり、道路法施行令の一部を改正する政令が公布、施行されたが、下記事項に留意の上、その運用に遺憾のないようにされたい。

なお、貴管下道路管理者にも周知方お取り計らい願いたい。

記

1 占有物件の追加について

道路の占有を許可することができる工作物、物件又は施設は、道路法（以下「法」という。）第32条第1項各号及び道路法施行令（以下「令」という。）第7条各号に掲げられているものに限定されているが、このたび（イ）高架の道路の路面下に設ける広場、公園、運動場その他これらに類する施設、（ロ）トンネルの上に設けられる事務所、店舗、倉庫、住宅、自動車駐車場、広場、公園、運動場、その他これらに類する施設及び（ハ）建築基準法第59条第1項の高度地区（建築物の高さの最低限度が定められているものに限る。）内の自動車専用道路の上空に設ける事務所、店舗、倉庫、住宅その他これに類する施設及び自動車駐車場を追加したこと。（令第7条第6号及び第7号）

- (1) 令第7条第6号中「これらに類する施設」とは、病院、休憩所、車庫等の建築物及び緑地等をいうこと。
- (2) 令第7条第6号中「広場、公園、運動場その他これらに類する施設」には、広場、公園等に通常設けられる植栽、花壇、ベンチ、ぶらんこ等の施設を含み、学校、工場等の施設の一部としてのものであっても、道路を占有することとなる当該部分が広場、公園、運動場その他これらに類する施設であるものをいうこと。
- (3) 令第7条第7号中「これらに類する施設」とは、(1)に掲げるもののうち建築物であるものをいうこと。
- (4) トンネルの上について占有の許可を行ないうる場合は、都市内のトンネルにおいてみられるごとく、道路管理者が所有権等の権原を取得して道路の区域としている部分についてであって、トンネルの構造物の部分及びその周辺の部分についてのみ権原を取得しているにすぎないトンネルの上については、従来どおり取扱うこと。
なお、トンネルの上に高架の道路以外の道路がある場合には、これらの施設は占有しえないものであるから念のため付け加える。
- (5) 令第7条第7号に掲げる施設は、道路の立体化に伴い、土地の合理的利用を図るという趣旨に基づくものであるが、従来の占有物件とくらべると極めて特殊な性格を有しているものであるから、許可に際しては、道路の構造又は交通に及ぼす支障について詳細な検討を行なうとともに、許可申請が提出された場合においては、当分の間事前に当局に協議されたいこと。

2 占有物件の占有の場所について

- (1) 高架の道路の路面下に設ける占有物件の占有の場所については、昭和33年11月28日道発第497号で通知された「道路法施行令の一部を改正する政令について」3により取り扱うこと。
- (2) トンネルの上に設ける占有物件の占有の場所については、当該占有物件の荷重等に

よりトンネルを損壊することのないようその構造の保全について十分配慮するとともに、トンネルの喚気又は採光に支障を及ぼさない場所とすること。

- (3) 高度地区内の自動車専用道路の上空に設ける占用物件の占用の場所については、令第10条第1号イからハの規定の適用があるので、占用物件の種類又は道路の構造からみて道路の構造又は交通に著しい支障を及ぼすおそれのない場合を除き、道路が交差し、接続し、又は屈曲する場所の地上には占用物件を設けてはならないこと。また、車道の上空を占有することとなる占用物件の最下部と路面との距離は、4.5m以上としなければならないこと。

3 占用物件の構造について

高度地区内の自動車専用道路の上空に設ける占用物件の構造については、特にこれらの施設が生活又は営業の用に供されるものであるため、倒壊、落下、はく離、汚損等のおそれのない構造とするとともに、火災、荷重又は漏水により道路の構造又は交通に支障を及ぼさないような構造とされるよう厳重に注意されたいこと。

なお、トンネルの上に設ける占用物件の構造についても令第12条の規定が適用されるものであるから念のため付け加える。

4 その他

今回追加された占用物件に係る占用料及び徴収方法については、法第39条第2項に規定するとおり条例を改正してあらたに定める必要があるが、従来占用許可の対象となっている物件のうち、特に高架の道路の路面下に設ける施設等については、占用料の額の定めのない条例が多く、また、その額も他の地方公共団体の定めるものと均衡を失するものも見受けられるので、あらたに追加された占用物件をも含めて、条例に定めのない占用物件に係る占用料の額を定めるとともに、この際あわせて、他の占用物件の占用料の額についても再検討を行ない、実情に即したものとされたいこと。

別添〔略〕

○高架の道路の路面下の占用許可に係る事前協議及び道路の占用の期間について

昭和47年3月17日道政発第17号
各地方建設局長、北海道開発局長、各都道府県知事、各指定市長、
道路関係四公団の長あて建設省道路局長通達

改正 平成17年9月29日国道利第17号

標記のことについては、次のとおり取り扱うものとしたので、事務取扱い上遺憾のないようにされたい。

なお、各都道府県にあつては、管下の道路管理者（地方道路公社を含む。）にもこの旨連絡願いたい。

記

1 [削除]

2 道路の占用期間

道路法第32条第1項又は第3項の許可に係る占用の期間については、次のとおりとする。
なお、「地方建設局長が行う道路の占用の許可手続について」の運用について（昭和42年8月28日付け、建設省道政発第48号）中1の（3）を削除し、2（2）の「令」を「道路法施行令」に改めるものとする。

(1) 水道法、工業用水道事業法、下水道法、地方鉄道法、ガス事業法又は電気事業法の規定に基づいて設ける水管（水道事業、水道用水供給事業又は工業用水道事業の用に供するものに限る。）、下水道管、公衆の用に供する地方鉄道、ガス管、電柱又は電線については、10年以内とする。

(2) 次の占用物件については、3年以内とする。

ア道路法第32条第1項第1号から第3号までに規定する占用物件で、（1）以外のもの
イ道路法第32条第1項第4号又は道路法施行令第7条第1号に規定する占用物件で、構造的に堅固で耐久力を有するもの

ウ道路法第32条第1項第5号又は道路法施行令第7条第6号から第8号までに規定する
占用物件

(3) （1）又は（2）以外の占用物件については、1年以内とする。

○高架道路の路面下占用許可及び石油圧送施設の占用許可に係る事前協議について

昭和58年2月5日建設省道政発第12号
道路局長から地建局長あて

改正 平成17年9月29日国道利第17号

標記については、昭和40年8月25日付け建設省道政発第367号道路局長通達「高架道路の路面下の占用許可について」等及び昭和46年8月20日付け建設省道政発第89号道路局長通達「石油圧送施設の道路占用について」により、これらの物件の占用許可に当たってはあらかじめ当局と協議するよう通知したところであるが、占用許可事務に係る手続の簡素化を図るため、今後の取扱いは下記によることとしたので、その処理について遺憾のないようにされたい。

なお、都道府県にあつては管下市町村（指定市を除く。）にもこの旨周知願いたい。

記

1 [削除]

2 石油圧送施設の占用について

昭和46年8月20日付け建設省道政発第89号道路局長通達「石油圧送施設の道路占用について」に定める石油圧送施設の道路占用のうち、道路を横断して占用するもの又は道路を縦断して占用するもので占用延長が500メートル未満のものについては当局に事前協議を行う必要はない。

なお、同通達の本文中「これらの施設の道路占用の許可」を「これらの施設の道路占用の許可（道路を横断して占用するもの又は道路を縦断して占用するもので占用延長が500メートル未満のものを除く。）」に改める。

各地方整備局長
北海道開発局長
沖縄総合事務局長
道路関係四公団の長

国土交通省道路局長

高架道路の路面下の占用許可について

高架道路の路面下の占用許可については、道路法及び道路法施行令の規定のほか、「高架道路の路面下の占用許可について」（昭和40年8月25日付け建設省道発第367号建設省道路局長通達）等により、相当の必要があって真にやむを得ないと認められる場合における占用についてのみ許可することとする「抑制の方針」として取り扱ってきたところである。

その結果、高架道路の路面下の利用形態としては、事実上、広場、公園、駐車場等に限定されているのが実態であるが、街づくりの観点等から、高架道路の路面下も含めた賑わいの創出等が必要となるケースも生じている。

このため、高架道路の路面下の適正かつ合理的な利用を図るため、新たに別紙のとおり高架道路の路面下の占用許可の基準を策定することとしたので、下記1及び2の事項に留意の上、事務処理上遺憾のないようにされたい。

なお、これに伴い、下記3のとおり関係通達を廃止又は改正することとしたので、運用上誤りのないようにされたい。

記

- 1 道路の占用は、元来用地補償とは別個の問題であるから、高架道路の用地交渉段階において被買収者に占用を約束するような行為は、厳に慎むべきこと。
- 2 高速自動車国道、都市高速道路その他の道路で、相当区間連続して高架化されているものについては、学識経験者、地元地方公共団体等の意見を聞いて、路面下の全体的な利用計画（以下「高架下利用計画」という。）を作成すること。
高架下利用計画の策定に当たっては、高架の道路の路面下の適正かつ合理的な土地利用に資するため、都市計画や周辺の土地利用状況等に十分配慮すること。

3 その他

- (1) 「高架道路の路面下の占用許可について」（昭和40年8月25日付け建設省道発第367号道路局長通達）は廃止する。
- (2) 「道路法施行令の一部を改正する政令の施行について」（昭和33年11月28日付け道発第497号道路局長通達）を次のように改める。
 - ① 記1本文中「令7条1号、5号」を「令7条1号、6号」に改める。
 - ② 記1（1）及び（2）中「令第7条第5号」を「令第7条第6号」に改める。
 - ③ 記1（2）後段及び（3）を削る。
 - ④ 記3中「令第12条の2」を「令第12条の4」に、「第12条」を「第12条の2」に改める。
- (3) 「道路法施行令の一部を改正する政令の施行について」（昭和37年9月4日付け道発第377号道路局長通達）を次のように改める。

記1（5）後段を削る。
- (4) 「高架の道路の路面下の占用許可に係る事前協議および道路の占用の期間について」（昭和47年3月17日付け建設省道政発第17号道路局長通達）を次のように改める。

記1を削る。
- (5) 「高架道路の路面下の占用許可及び石油圧送施設の占用許可に係る事前協議について」（昭和58年2月5日付け建設省道政発第12号道路局長通達）を次のように改める。

記1を削る。

別 紙

高架道路下占有許可基準

1 趣 旨

高架の道路の路面下(以下「高架下」という。)の占有については、道路の構造の保全等を図るとともに、その適正かつ合理的な土地利用に資するため、道路法及び道路法施行令に規定する占有の許可基準に加え、この基準により事務を取り扱い、道路管理の適正を期するものとする。

2 方 針

- (1) 高架下の占有は、道路管理上及び土地利用計画上十分検討し、他に余地がないため必要やむを得ない場合に限って認められているものであるが、街づくりの観点等から当該高架下の積極的な利用が必要であると認められる場合には、道路管理上支障があると認められる場合を除き、当該高架下の占有を認めて差し支えない。
- (2) 次の一に該当する高架下の占有は、許可しないものとする。
 - ア 都市分断の防止又は空地確保を図るため高架道路とした場合の当該高架下の占有(公共の用に供する広場、公園、運動場であって都市の分断の防止又は空地確保に資するものを除く。)
 - イ 高架下利用計画に適合しないもの
 - ウ 一部車線を高架とした場合における当該高架下又は高架道路の出入口付近の占有
 - エ 高架道路の周囲の道路の交通に著しい支障を及ぼす場合
- (3) 高架下の占有の許可にあたっては、公共的ないし公益的な利用を優先するものとする。
- (4) 高架下の占有は、原則として道路管理者と同等の管理能力を有する者に一括して占有させるものとする。
- (5) 次に掲げる占有物件に係る高架下の占有は、許可しないものとする。
 - ア 事務所、倉庫、店舗その他これらに類するもののうち、易燃性若しくは爆発性物件又は悪臭、騒音等を発する物件を保管し、又は設置するもの
 - イ 風俗営業用施設その他これらに類するもの
 - ウ 住宅(併用住宅を含む。)

3 占有物件の構造等

- (1) 占有物件の構造については、次の基準によるものとする。
 - ア 高架道路の橋脚の外側(橋脚の外側が高架道路の外側から各側 2.0m 以上下がっているときは、当該 2.0m 下がった線)をこえてはならないこと。
 - イ 構造は、耐火構造その他火災により道路の構造又は交通に支障を及ぼさないと認められる構造とすること。
 - ウ 天井は、必要強度のものとし、必要な消火施設を設置すること。この場合においては、あらかじめ消防当局と十分打ち合わせておくこと。
 - エ 天井は、原則として高架道路の桁下から 1.5m 以上空けること。

オ 壁体は、原則として高架道路の構造を直接利用しないこと。

カ 壁体は、原則として橋脚から 1.5m 以上空けること。

(2) 安全対策等

ア 占有物件を利用する車両等の衝突により、高架道路の橋脚等に損傷が発生するおそれがある場合には適切な場所に保護柵等を設置すること。

イ 占有物件が事務所、店舗等であって、その出入口が高架道路と平行する車道幅員 5.5m 以上の道路に接する場合には、歩道（幅員 2.0m 以上とする。）を設けること。

ウ 緊急の場合に備え、市街地にあつては最低約 30m ごと、その他の地域にあつては約 50m ごとに横断場所を確保しておくこと。

エ 高架道路の分離帯からの物件の落下等高架下の占有に危険を生ずるおそれのある場合においては、占有者において安全確保のため必要な措置を講ずること。

(3) 占有物件の意匠等は、都市美観を十分配慮して定めるものとする。

4 その他

(1) 占有の期間は、占有物件の性質等を考慮して適正に定めるものとする。

(2) 占有の許可にあたっては、転貸等の弊害を防止するため必要な条件を付するものとする。

(3) 高架下の利用について、公共的ないし公益的な利用の計画がない場合において、この基準に適合するときは、高架道路に係る土地等の提供者を他の者に優先して考慮することができるものとする。

(4) 占有許可物件であつて本基準に該当しないこととなるものについては、本基準に適合するよう指導することとする。ただし、当該占有物件について、大規模な改修等が必要であり、やむを得ず本基準によりがたい場合には、当面の間、本基準に適合するものとして取り扱うものとする。

○高架の道路の路面下及び道路予定区域の有効活用の推進について

平成21年1月26日国道利第18号
群馬県知事あて国土交通省道路局長通達

標記の件については、別紙のとおり各地方整備局長等あて通知しましたので、貴職におかれてもこれを参考とした運用に努められるようお願いいたします。

なお、都道府県におかれては、管内道路管理者（指定市を除く。）あてこの旨通知願います。

○「高架の道路の路面下及び道路予定区域の有効活用の推進についての一部改正について

平成27年3月27日国道利第19号
群馬県知事あて国土交通省道路局長参考送付

標記の件については、別紙のとおり各地方整備局長等あて通知しましたので、参考までに送付します。

なお、都道府県におかれては、貴管内道路管理者（指定市を除く。）あてこの旨通知願います。

(別紙)

○高架の道路の路面下及び道路予定区域の有効活用の推進について

平成21年1月26日国道利第17号
各地方整備局長、北海道開発局長、内閣府沖縄総合事務局長、独立
行政法人日本高速道路保有・債務返済機構理事長あて国土交通省道
路局長通達
最終改正：平成27年3月27日国道利第19号

高架の道路の路面下及び道路予定区域は、直接には通行の用に供していない道路空間であり、まちづくりや賑わい創出等の観点から、その暫定利用を含め一層の有効活用を推進すべきところである。

このため、これらの道路空間については、下記に定めるところにより、計画的に有効活用が図られるよう配慮されたい。

記

1 基本方針

- (1) 次に掲げる道路区域内の土地（以下「高架下等」という。）であって、その有効活用が可能と認められる場所に係る道路占用については、道路法及び道路法施行令の関係規定のほか、本通知によるものとする。
 - (ア) 高架の道路の路面下の道路のない区域の地上（以下「高架下」という。）
 - (イ) 道路法第91条第2項に規定する道路予定区域（以下単に「道路予定区域」という。）
 - (ウ) (ア) 及び (イ) に掲げるもののほか、車両又は歩行者の通行の用に供していない道路区域内の土地
- (2) 高架下の占用は、道路法第32条第1項第5号から第7号までに掲げる工作物、物件又は施設のうち、高架下に設けられる工作物又は施設で、その合理的な利用の観点から継続して使用するにふさわしいと認められるものについては、「道路の敷地外に余地が

ないためにやむを得ないもの」に限ることとする道路占用許可基準を適用しないこととしており、道路管理上支障があると認められる場合を除き、当該高架下の専用を認めることができる。

なお、「合理的な利用の観点から継続して使用するにふさわしいと認められるもの」とは、まちづくりや賑わい創出の観点から、占用させることがふさわしいと認められるものを指す。

また、道路法第32条第1項第1号から第4号までに掲げる工作物、物件若しくは施設、同項第7号に掲げる物件のための高架下の占用又は道路予定区域（1（1）（ウ）を含む。以下「道路予定区域等」という。）の占用は、道路管理上及び土地利用計画上十分に検討し、他に余地がないため必要やむを得ない場合に限って認められる場合には、道路管理上支障があると認められる場合を除き、当該高架下の占用又は道路予定区域等の占用を認めて差し支えない。

- (3) 高架下等の占用の許可に当たっては、公共的ないし公益的な利用を優先すること。
- (4) 都市計画、周辺の土地利用状況等との調和を保ちつつ、まちづくり等の観点から適正かつ合理的な土地の利用を図る必要があると認められる高架下等について、道路管理者は、必要に応じ、高架下等に係る将来的な利用計画（以下「高架下等利用計画」という。）を策定すること。高架下等利用計画を策定した場合には、これに沿って、占用許可を取り扱うこと。
- (5) 高架下等利用計画の策定及び高架下等における占用許可に当たっては、道路構造や交通への支障のほか、まちづくり等の観点から、総合的に判断すること。

2 高架下等利用計画の策定

- (1) 道路管理者は、高架下等利用計画を策定するに当たっては、関係する他の道路管理者、地方公共団体、学識経験者等から構成される高架下等利用計画検討会を開催し、意見を聴取するものとする。
- (2) 高架下等利用計画においては、高架下等の利用用途のほか、必要に応じ、占用の場所、構造、期間、占用主体等に関する事項を定めること。
- (3) 高架下等利用計画は、占用の実態、道路交通の状況、周辺の土地利用状況等を踏まえ、必要に応じ、その変更又は見直しを行うものとする。

3 高架下の占用に関する留意事項

- (1) 高架の道路は橋脚によって支えられる特殊な構造の道路であり、損壊等の事故が発生した場合に被害が甚大となることから、高架下の占用については、高架の道路の保全に支障がない場合に認められるものであること。
- (2) 高架下の占用により、道路管理者が当該占用区域内及びその近傍において、橋脚等の道路構造物の日常的な点検等を行いにくくなるため、道路管理者に代わりこれを適確に行うことができる者を占用主体とし、高架下の管理に支障が生ずることのないよう配慮すること。

4 道路予定区域等の占用に関する留意事項

- (1) 道路予定区域等については、暫定的な利用として、駐車施設、広場、公園、仮設店舗、仮設展示場等の占用が対象となるものであること。
- (2) 占用物件については、将来の道路事業の施行に伴い除却の困難となる構造でないこと。また、占用期間については、占用申請時（更新時を含む。）に、占用物件の除却に係る方法、日数その他必要となる事項を明らかにする資料の提出を求め、将来の道路事業の施行時期等を考慮のうえ、道路事業に支障とならないように留意すること。
- (3) 土地の性質にかんがみ、道路管理上の必要から道路管理者が当該土地を使用する可能性、道路構造や交通への支障等について十分に留意すること。

5 その他

- (1) 電柱、電線、管路等道路上に広く占有が認められているもの又は応急仮設住宅等緊急に占有を認めることが必要となるものについては、本通知の取扱いによらず占有許可することが可能であること。
- (2) 本通知に基づく占有許可の取扱いに関しては、許可基準等を別途定めるので、これによること。
- (3) 本通知は、平成21年2月1日から施行する。
- (4) 施行の日前の許可に係る占有については、なお従前の例によることができる。
- (5) 施行の日前に「高架道路の路面下の占有許可について」（平成17年9月9日付け国道利第5号）記2の高架下利用計画を策定している場合における占有については、なお従前の例によることができる。
- (6) 「高架道路の路面下の占有許可について」（平成17年9月9日付け国道利第5号）、「高架下利用計画策定指針について」（平成17年9月29日付け国道利第9号）、「「高架の道路の路面下」等における占有に係る占有主体の取扱いについて」（平成17年10月3日付け国道利第11号）及び「高架道路の路面下の自動車駐車場の占有の取扱いについて」（平成18年6月22日付け国道利第15号及び16号）は、平成21年2月1日付けで廃止する。

○高架の道路の路面下及び道路予定区域の道路占用の取扱いについて

平成21年1月26日国道利第20号
群馬県県土整備部長あて国土交通省道路局路政課長通達

標記の件については、別紙のとおり各地方整備局長等あて通知しましたので、貴職におかれてもこれを参考とした運用に努められるようお願いいたします。

なお、都道府県におかれては、管内道路管理者（指定市を除く。）あてこの旨通知願います。

(別紙)

○高架の道路の路面下及び道路予定区域の道路占用の取扱いについて

平成21年1月26日国道利第19号
各地方整備局道路部長、北海道開発局建設部長、沖縄総合事務局開発建設部長、
独立行政法人日本高速道路保有・債務返済機構総務部長あて
国土交通省道路局路政課長通達

今般、「高架の道路の路面下及び道路予定区域の有効活用の推進について」（平成21年1月26日付け国道利第17号。以下「17号通達」という。）により、高架下等の道路空間については、その有効活用を一層推進することとされたが、その取扱いに当たっては、下記の高架下等利用計画等に係る事項に留意するとともに、占用許可基準等を別紙1及び2のとおり定めたので、事務処理上遺憾のないようにされたい。

記

1 高架下等利用計画の策定

高架下等利用計画の策定については、17号通達記2により定められているところであるが、策定に当たっては、以下の事項に留意するものとする。

- (1) 都市計画、周辺の土地利用状況等との調和を保ちつつ、まちづくり、賑わい創出等の観点から適正かつ合理的な土地の利用を図るため、道路占用が見込まれる高架下等の道路空間のうち次に掲げる場所については、高架下等利用計画を順次策定すること。
 - (ア) 有効活用できる土地の規模が長大であるなどにより、計画的に土地の利用を図ることが必要と認められる場所
 - (イ) 市街地が形成されている地域など、周辺の生活環境、景観等に対する影響が大きいと認められる場所
 - (ウ) その他適正かつ合理的な土地の利用を図ることが特に必要と認められる場所
- (2) 周辺の土地利用状況等との調和を損なうおそれが少ない場所、まちづくり、賑わい創出等の観点からの土地の有効活用が見込まれない場所等にあつては、高架下等利用計画を策定する必要はないこと。
- (3) 高架下等利用計画の策定に当たっては、まちづくり、賑わい創出等の観点のほか、公共性、公益性等の観点を十分考慮すること。
- (4) 高架下等利用計画は、関係機関の合意により、当該地域における道路占用に関する取扱いが定められているときは、これに適合するものであること。
- (5) 高架下等利用計画検討会については、公平性、中立性に配慮した構成とするとも

に、弾力的な運用に努めること。例えば、違法駐車が課題とされる地域にあつては地方公共団体の駐車対策担当部署を、賑わいの創出が求められる地域にあつては地方公共団体のまちづくり担当部署を加えることなどが想定される。

- (6) 高架下等利用計画は、路線、地域、道路の管理区分等に応じて適切な単位で策定すること。長大な土地については、適切に区分して利用用途を検討すること。
- (7) 高架下等利用計画の変更又は見直しを行おうとする場合には、再度、高架下等利用計画検討会の意見を聴くこと。ただし、当該検討会において変更又は見直し時の取扱いを定めている場合には、この限りでない。

2 その他

- (1) 高架下とそれに接続する道路予定区域（17号通達記1（1）（ウ）を含む。以下同じ。）について、当該道路予定区域が狭隘であるなどの理由により一体的に許可することが合理的である場合においては、これらにまたがって占用する施設等を一の物件として許可することができるものとする。
- (2) 道路の占用は、元来用地補償とは別個の問題であるから、道路等の用地交渉段階において被買収者に占用を約束するような行為は、厳に慎むべきこと。
- (3) 主たる用途が駐車場である占用の許可に当たっては、周辺の駐車場との利用の公平等の観点から、周辺の駐車場と均衡の取れた利用方法、利用料金等にすべきであるため、占用申請時（更新時を含む。）に当該駐車場及び周辺の駐車場の利用方法、利用料金等を明らかにする資料の提出を求めるものとする。また、占用を許可した後に占用主体が利用方法、利用料金等を変更しようとする場合も、同様とする。
- (4) 別紙2（記1（2）（ウ）及び（3）後段を除く。）は、17号通達記1（1）（ウ）に係る占用の取扱いの場合について準用する。
- (5) 本通知は、平成21年2月1日から施行する。

別紙1

高架下の占用許可基準等

1 占用許可基準

- (1) 高架下等利用計画との適合
高架下等利用計画を策定している場合には、占用の目的、占用の形態等が当該計画で定める利用用途等に適合したものであること。
- (2) 占用の場所、占用物件の構造等
占用の場所、占用物件の構造等の基準については、以下によるものとする。
 - (ア) 都市分断の防止又は空地確保を図るため高架の道路とした場合の当該高架下の占用（公共の用に供する広場、公園、運動場であつて都市の分断の防止又は空地確保に資するものを除く。）でないこと。
 - (イ) 緊急の場合に備え、原則として、市街地にあつては最低約30mごと、その他の地域にあつては約50mごとに横断場所を確保しておくこと。
 - (ウ) 高架下の占用により、周囲の道路の交通に著しい支障が生ずるものでないこと。特に、一部車線が高架となって立体交差した場合における当該高架下又は高架の道路の出入口付近の占用については、交差点部における交通に著しい支障が生ずることとならないよう留意すること。
 - (エ) 占用物件の構造は、耐火構造その他火災により道路の構造又は交通に支障を及ぼさないと認められる構造とすること。

- (オ) 天井は、必要強度のものとし、必要な消火施設を設置すること。この場合においては、あらかじめ消防当局と十分打ち合わせておくこと。
- (カ) 天井は、原則として高架の道路の桁下から1.5m以上空けること。
- (キ) 壁体は、原則として、高架の道路の構造を直接利用しないものであるとともに、橋脚から1.5m以上空けること。
- (ク) 占有物件を利用する車両等の衝突により、高架の道路の橋脚等に損傷が発生するおそれがある場合には適切な場所に保護柵等を設置すること。
- (ケ) 高架の道路からの物件の落下等高架下の占有に危険を生ずるおそれのある場合においては、占有主体において安全確保のため必要な措置を講ずること。
- (コ) 高架下から車道等への飛び出し事故を防止するための安全策が十分に講じられていること。
- (サ) 占有物件の意匠等は、都市美観に十分配慮すること。
- (シ) 次に掲げる物件の占有は、許可しないものとする。
 - ① 事務所、倉庫、店舗その他これらに類するもののうち、易燃性若しくは爆発性物件、その他危険と認められるものを搬入し、若しくは貯蔵し、又は使用するためのもの。
 - ② 悪臭、騒音等を発する物件を保管又は設置するもの。
 - ③ 公序良俗に反し、社会通念上不相当であるもの。

(3) 占有の期間

占有の期間については、占有の目的、占有の形態等を考慮して適正に定めるものとする。

(4) 占有主体

高架下の占有主体については、占有の目的、占有の形態等を踏まえ、高架の道路の保全に支障を生ずることのないよう占有物件を適確に管理することができると認められる者であること。また、高架下の占有により、高架下の日常的な点検等を道路管理者が行いにくくなるため、次に掲げる点検等を適確に行うことができる者であること。

- (ア) 橋脚、床版、防護柵、排水施設等の損傷、亀裂、はく離、変形等の有無の点検
- (イ) 高架の道路からの落下物の有無の点検
- (ウ) 不法占有、不法投棄、落書き等の有無の点検
- (エ) 路面及び側溝における清掃、除草等の維持管理
- (オ) その他当該道路の管理上必要と認められる事項

2 占有許可の条件

- (1) 占有の許可を行うに際しての一般的な条件のほか、占有の形態等を踏まえ、必要に応じ、次に掲げる条件を附するものとする。
 - (ア) 道路に関する工事に伴う占有物件の移転、改築、除却等の費用については占有者が負担すること。また、災害等により道路管理者が緊急に必要と認めた場合には、占有者は占有物件の移転、除却等に速やかに応じるとともに、その費用について負担すること。
 - (イ) 道路に関する維持管理又は工事を行うために道路管理者が占有区域内に立ち入ることを妨げないこと。
 - (ウ) 必要に応じ、当該占有区域内及びその近傍における道路の清掃、除草その他の管理を行うこと。
 - (エ) 自動車又は自転車等の駐車需要を生じさせる程度の大きい施設が占有される場合には、当該施設の利用者により、周辺の道路上に違法駐車されることのないよう適切な措置を講ずること。
- (2) さらに、占有主体が行う高架下の日常的な点検等については、以下に掲げる事項を

条件として附すものとする。

(ア) 占有者は、あらかじめ、点検要領を道路管理者に提出するとともに、点検等の結果について定期的に報告すること。

(イ) 点検要領には次に掲げる事項のうち、道路管理者が必要と認めるものを定めること。

① 点検等の範囲に関する事項

② 点検等の対象に関する事項

③ 点検等の内容に関する事項

(一) 点検項目

(二) 点検時期

(三) 点検方法

(四) 清掃、除草等の時期

(五) 清掃、除草等の方法

④ 点検等の体制に関する事項

⑤ 点検等の記録に関する事項

⑥ 点検等の結果の報告に関する事項

⑦ その他当該道路の管理上必要と認められる事項

(ウ) 占有者は、点検要領に従い、当該占有区域及びその近傍における道路構造物等の日常的な点検等を行うとともに、異常等を発見した場合には、速やかに道路管理者に報告し、その指示に従うこと。

(エ) 点検要領に定める事項のうち、道路管理に影響を及ぼす内容若しくは点検等の体制の変更をしようとするときは、道路管理者に届け出ること。

3 留意事項

占有許可の更新に当たっては、占有の実態、道路交通の状況、将来の道路事業の計画等を考慮して、必要に応じ、占有の期間、占有許可の条件等の見直しを行うこと。

別紙2

道路予定区域の占有許可基準等

1 占有許可基準

(1) 高架下等利用計画との適合

高架下等利用計画を策定している場合には、占有の目的、占有の形態等が当該計画で定める利用用途等に適合したものであること。

(2) 占有の場所、占有物件の構造等

占有の場所、占有物件の構造等の基準については、以下によるものとする。

(ア) 道路予定区域の占有により、周囲の道路の交通に著しい支障が生ずるものでないこと。特に交差点、横断歩道等の付近においては、占有物件を設けることにより、車両の運転者の視距を妨げることがない場所及び構造であること。

(イ) 柵又は縁石等の工作物等により占有範囲が明確にされていること。

(ウ) 道路予定区域に設ける占有物件については、将来の道路事業の施行の支障とならないよう除却が困難となる構造のものではないこと。

(エ) 高架下と近接する占有物件の構造は、耐火構造その他火災により道路の構造又は交通に支障を及ぼさないと認められる構造とすること。

(オ) 道路予定区域から車道等への飛び出し事故を防止するための安全策が十分に講じられていること。

(カ) 占用物件の意匠等は、都市美観に十分配慮すること。

(キ) 次に掲げる物件の占用は、許可しないものとする。

① 事務所、倉庫、店舗その他これらに類するもののうち、易燃性若しくは爆発性物件、その他危険と認められるものを搬入し、若しくは貯蔵し、又は使用するためのもの。

② 悪臭、騒音等を発する物件を保管又は設置するもの。

③ 公序良俗に反し、社会通念上不相当であるもの。

(3) 占用の期間

占用の期間については、占用の目的、占用の形態等を考慮して適正に定めるものとする。なお、道路予定区域については、将来の道路事業の施行の支障とならないよう、将来の道路事業の施行時期等を考慮して、必要に応じ、占用の期間を短期に設定することが必要となる場合があることに留意すること。

(4) 占用主体

道路予定区域の占用主体については、占用の目的、占用の形態等を踏まえ、占用物件を適確に管理することができる者と認められる者であること。

2 占用許可の条件

占用の許可を行うに際しての一般的な条件のほか、占用の形態等を踏まえ、必要に応じ、次に掲げる条件を附するものとする。

(1) 道路に関する工事に伴う占用物件の移転、改築、除却等の費用については占用者が負担すること。また、災害等により道路管理者が緊急に必要と認めた場合には、占用者は占用物件の移転、除却等に速やかに応じるとともに、その費用について負担すること。

(2) 道路に関する維持管理又は工事を行うために道路管理者が占用区域内に立ち入ることを妨げないこと。

(3) 必要に応じ、当該占用区域内及びその近傍における道路の清掃、除草その他の管理を行うこと。

(4) 自動車又は自転車等の駐車需要を生じさせる程度の大きい施設が占用される場合には、当該施設の利用者により、周辺の道路上に違法駐車されることのないよう適切な措置を講じること。

3 留意事項

(1) 占用許可の更新に当たっては、占用の実態、道路交通の状況、将来の道路事業の計画等を考慮して、必要に応じ、占用の期間、占用許可の条件等の見直しを行うこと。

(2) 道路予定区域に占用する駐車施設、広場、公園等については、道路法第32条第1項第1号の「その他これらに類する工作物」として取り扱うものとする。また、仮設店舗、仮設展示場等については同項第6号の「その他これらに類する施設」として取り扱うものとする。

(3) 駐車施設、広場、公園等の占用の場合における占用料の額の算定に当たっては、柵又は縁石等で区画された範囲を占用面積とし、道路法施行令別表中「法第32条第1項第1号に掲げる工作物」の項の「その他のもの」の項を適用する。

令第10号物件 一道路の上空に設ける施設一

A 道路の上空に設ける事務所、店舗、倉庫、住宅、自動車駐車場

(方針)

極力抑制すべきであるので、大規模修繕や施設撤去等を含めた維持管理能力を具備した者が占有する場合であって、次の各項のいずれかに該当し、真にやむを得ないと認められる場合に限り認めることができる。

- 1 都市計画法第8条第1項第3号に定める高度地区及び高度利用地区並びに同項第4号の2の都市再生特別地区内の自動車専用道路の上空に設ける場合
- 2 都市再生特別措置法第36条の3第1項に規定する特定都市道路の上空に設ける場合

(位置)

- 1 道路構造令第12条に定める建築限界に加え、当該道路の維持管理等のために必要となる空間が確保され、視通確保等、道路交通の安全が確保されるものであること。
- 2 日照、採光、通風、非常時の避難路、消防活動等の観点から、周辺地域の良好な市街地環境が確保されるものであること。
- 3 緊急輸送道路以外の道路であること。

(構造)

- 1 落下、倒壊、はく離、汚損、火災、荷重、漏水その他の事由により道路の構造又は交通に支障を及ぼすことがないと認められるものであること。
- 2 易燃性若しくは爆発性の物件その他危険と認められるものを搬入、貯蔵、使用するものでないこと。
- 3 悪臭、騒音等を発する物件を保管又は設置するものでないこと。
- 4 施設等の側面又は屋上から、人や物の落下がないよう、防護策の設置等の必要な措置を行うこと。

(その他)

- 1 特定都市道路の上空に設ける建築物にあつては、当該特定都市道路に係る都市再生特別地区に関する都市計画の内容に適合し、かつ、都市再生特別措置法施行令第7条で定める基準に適合するものであって、建築基準法第2条第1項第35号に規定する特定行政庁が安全上、防火上及び衛生上支障がないと認めるものであること。
- 2 施設等の外壁のうち、道路に面した部分には、広告物の添架及び塗布は認めない。

令第11号物件 一応急仮設建築物一

A 応急仮設建築物

(方針)

国、地方公共団体又は日本赤十字社（以下「地方公共団体等」という。）が設置するもので、公益上やむを得ない場合に限り認めることができる。

(位置)

- 1 非常災害時における道路の通行機能、輸送機能等の妨げとならない場所で、かつ、災害復旧等の道路事業の妨げとならない場所であること。
- 2 建築基準法第85条第1項に規定する特定行政庁が指定する区域内に地方公共団体等が災害救助のために建築するものであること。
- 3 車両又は歩行者の通行の用に供する部分及び路肩の部分を除いた部分であること。
- 4 道路予定区域内に占用する場合には、応急仮設建築物の占用期間内に道路事業に係る着手予定がない場所であること。

(その他)

- 1 被災地の状況に応じて迅速かつ柔軟に対応すること。
- 2 応急仮設建築物の占用に伴う電気、ガス、通信、上下水道等の占用についても迅速かつ柔軟に対応すること。
- 3 応急仮設建築物に居住する被災者の通行、車両の乗入れ等が安全に行われるよう地方公共団体等と十分調整すること。

<関係通知>

- 1 「応急仮設住宅の道路占用について」（平成20年4月1日国道利第1号及び第2号通達）

(参 考)

○応急仮設住宅の道路占用の取扱いについて

平成20年4月1日国道利第2号

群馬県県土整備部長あて国土交通省道路局路政課長通達

標記については、別添のとおり各地法整備局道路部長等あて通知したので、参考までに送付します。

なお、都道府県におかれては、管内道路管理者（指定市を除く。）に対しても、この旨周知願います。

別添

○応急仮設住宅の道路占用の取扱いについて

平成20年4月1日国道利第1号

各地方整備局道路部長、北海道開発局建設部長、沖縄総合事務局開発建設部長、独立行政法人日本高速道路保有・債務返済機構総務部長あて

国土交通省道路局路政課長通達

道路法施行令の一部を改正する政令（平成20年政令第5号）が、平成20年1月18日に公布され、平成20年4月1日から施行されることとされた。

本改正により、地方公共団体等が災害救助のために建築する応急仮設住宅の占有が可能となったので、下記の事項に留意の上、その運用に遺憾のないようにされたい。

記

1. 改正趣旨

非常災害の際には多数の被災者が生じ、被災者を収容するための仮設住宅を早急かつ大量に供給することが必要となる。

今後、大規模地震等の発生が想定され、応急仮設住宅の建築用地が不足する事態も十分か考えられることから、道路区域の通行の用に供していない部分や道路予定区域において応急仮設住宅を占有することが可能となるよう措置されたものである。

2. 基本方針

(1) 非常災害時における応急仮設住宅の占有許可に当たっては、被災地の状況に応じ迅速かつ柔軟に対応すること。応急仮設住宅の占有に伴う電気、ガス、通信、上下水道等の占有についても同様であること。

(2) 発災前の平時において、地方公共団体等の防災担当部局から道路管理者に対し、応急仮設住宅の占有について地域防災計画等に基づく非常災害時の対応に係る協議等があった場合には、非常災害時に速やかな対応が可能となるよう調整を図ること。

(3) 応急仮設住宅の占有に当たっては、非常災害時における道路の通行機能、輸送機能等の妨げとならないようにするとともに、災害復旧等の道路事業の妨げとならないよう調整を図ること。

3. 留意事項

応急仮設住宅の占有に関しては、次の事項に留意すること。

- (1) 応急仮設住宅の占用主体は、国、地方公共団体又は日本赤十字社（以下「地方公共団体等」という。）
- (2) 占用が認められる応急仮設住宅は、建築基準法第85条第1項に規定する特定行政庁が指定する区域内に地方公共団体等が災害救助のために建築するものであること。
- (3) 道路区域に占用する場合には、車両又は歩行者の通行の用に供する部分及び路肩の部分を除いた部分であること。また、道路予定区域に占用する場合には、応急仮設住宅の占用期間内に道路事業に係る着手予定がないなど、将来の道路事業に支障のない場所であること。
- (4) 応急仮設住宅に居住する被災者の通行、車両の乗り入れ等が安全に行われるよう地方公共団体等と十分調整すること。

令第12号物件 ー自転車等駐車器具ー

A 自転車、原動機付自転車及び二輪自動車の車輪止め装置その他の器具

(方針)

極力抑制すべきであるので、次の各項のすべてに該当する場合で、真にやむを得ない場合に限り認めることができる。

- 1 国、地方公共団体又は鉄道事業者等、十分な維持管理能力を有すると認められる者が設置する場合
- 2 地元市町村の違法駐輪対策等の各種施策と整合していること。
- 3 高架の道路の路面下へ設置する場合には、この基準によるほか、令第9号物件の基準によること。

(位置)

- 1 車道以外の道路の部分に設けること。(原動機付自転車等の車輪止め装置を含む場合には、車道に近接する部分に設けること。)
- 2 交通の輻輳する場所、他の占用物件の多い場所等道路の構造又は交通に著しい支障を及ぼすおそれのある場所を避けるなど、当該道路及びその周辺の状況等からみて適当な場所に設けること。
- 3 歩行者等が通行することができる歩道等の幅員を確保すること。
- 4 横断歩道橋の下の歩道上に設ける場合などを除き、交差点等に設けないこと。
- 5 道路の上空に設けられる部分の最下部と路面との距離を確保すること。
- 6 近傍に視覚障害者誘導ブロックが設置されている場合には、当該ブロックとの間に十分な間隔を確保すること。
- 7 平成18年11月15日付け国道公安第28号「路上自転車・自動二輪車等駐車場設置指針について」及び「同解説」に準拠すること。

(構造)

- 1 自転車等駐車器具は固定式とし、十分な安全性及び耐久性を具備したものとすること。
- 2 構造及び色彩は周囲の環境と調和するものであり、信号機、道路標識等の効用を妨げないものとすること。
- 3 車輪止め装置は、安全や視距を確保する視点から、平面式とすること。
- 4 歩行空間と自転車等の駐車空間を柵などを用いて明確に区分すること。
- 5 必要に応じ、反射材を取り付け又は照明器具を設けるなどにより歩行者等の衝突等を防止するための措置を講ずること。
- 6 自転車等が歩行者や自動車等と接触することがないように、必要な余裕幅を確保するなどの安全上の配慮を十分行うこと。
- 7 駐車可能な範囲及び駐車の方法を示すため、「道路標識、区画線及び道路標示に関する命令」に定められた道路標識、区画線及び道路標示を設ける必要があることから、管轄する警察署長と十分な協議を行うこと。
- 8 原動機付自転車等の駐車器具を設ける場合においては、柵等を設けることなどにより、原則として原動機付自転車等が車道側から進入する構造にすること。
- 9 総則第12条に該当する場合を除き、広告物の添架及び塗布は認めない。
- 10 平成18年11月15日付け国道公安第28号「路上自転車・自動二輪車等駐車場設置指針について」及び「同解説」に準拠すること。

(その他)

- 1 物件の設置に際し、建築基準法第6条、消防法第7条又は道路交通法第77条の許可等が必要な場合には、これらの関係機関と事前に協議等を行うこと。
- 2 許可に際しては、必要に応じて次に掲げる条件を付すこと。
 - (1) 自転車等が適正に駐車され、歩行者等の安全で円滑な通行が確保されるよう自転車等の整序等を適切に行うこと。
 - (2) 駐車器具の管理を適切に行うこと。
 - (3) 不特定多数の者の利用に供すること。
 - (4) 利用者に対して利用約款等を見やすく表示すること。
 - (5) 駐車料金を徴収する場合には、付近の駐車場等の駐車料金に比して著しく均衡を失しないものであること。
- 3 車輪止め装置の許可に際しては、その他の器具を一括して許可することができる。
- 4 特定の利用者による自転車等の保管場所として、利用されることにならぬようにすること。
- 5 定期的に巡回する管理員を配置し、自転車等駐車器具付近に放置されている自転車の処理を行う等、占有者が責任を持ち管理を行うこと。
- 6 自転車等駐車器具付近には、占有者及び名称を表示すること。また、歩道橋階段下に設置する場合、占有者は、道路管理者による歩道橋の維持、修繕工事の際には閉鎖する旨利用者に周知すること。

用語	令12号物件 ー自転車等駐車器具ー 中での定義
自転車等	自転車、原動機付自転車（道路運送車両法第2条第3項に規定するもの。）又は二輪自動車（同法第3条に規定する小型自動車又は軽自動車で二輪のもの。）。ただし、側車付きのものを除く。
原動機付自転車等	原動機付自転車及び二輪自動車
駐車器具	車輪止め装置及びその他の器具
その他の器具	柵、上屋、照明器具、案内板、自動精算機等

<関係通知>

- 1 「道路法施行令の一部改正について」（平成18年11月15日国道利第32号通達）
- 2 「道路法施行令の一部改正について」（平成18年11月15日国道利第31号通達）
- 3 「路上自転車・自動二輪車等駐車場設置指針について」（平成18年11月15日国道交安第28号通達）

(参 考)

○道路法施行令の一部改正について

平成18年11月15日国道利第32号
群馬県知事あて国土交通省道路局長通達

標記については、別添のとおり各地方整備局長あて通知したので、参考までに送付します。
なお、都道府県におかれては、管内道路管理者（指定市を除く。）に対しても、この旨周知願
います。

別 紙

自転車、原動機付自転車又は二輪自動車を駐車させるため必要な車輪止め措置その他の器具の
占用許可基準

1 趣 旨

道路上における自転車、原動機付自転車又は自動二輪車（以下「自転車等」という。）の放
置問題の解消に資するため、道路法第32条第1項第7号に基づく道路法施行令（以下「令」
という。）第7条に定める工作物、物件又は施設に、第8号として自転車等を駐車させるため
必要な車輪止め措置その他の器具（以下「自転車等駐車器具」という。）を追加することとし
たところ、その構造や占用の場所によっては、歩行者又は自転車（以下「歩行者等」という。）
の安全で円滑な通行に支障を与えることがあることなどにかんがみ、占用許可基準を策定した
ので、占用の許可に当たっては、道路法及び令に規定する占用の許可基準に加え、この基準に
より事務を取り扱い、道路管理の適正を期することとする。

なお、自転車等駐車器具の占用に当たっては、本基準に加え、別途通知される路上自転
車・自動二輪車等駐車場設置指針（平成18年11月15日付け国道交安第28号）を参考に
すること。

2 方 針

(1) 自転車等駐車器具の占用を認めることとしたのは、道路上における放置自転車等の問題の
早期解決など、歩行者等の安全で円滑な進行を確保することが喫緊の課題となっていること
を踏まえてのものであることにかんがみ、次のいずれにも該当するものであることとする。

ア放置自転車等が問題となっている地域等において、これらが整序されることにより、歩
行者等の安全で円滑な通行に資する等相当の公共的利便に寄与するものであること。

イ自転車等駐車器具は、逼迫する駐車場需要に対応するという公益性が大きいことから占
用を認めるものであることから、一般公共の用に供するものであること。

(2) 占用主体は、地方公共団体、公益法人、公共交通事業者、商店会その他自転車等駐車器具
を適切に管理し、これに駐車される自転車等を適切に整除する能力を有すると認められる
者とする。

(3) 自転車等駐車器具の占用に当たっては、放置自転車等の整理や撤去、当該地域における街
づくり等に関する各種施設等との整合性を確保するため、占用主体、占用の場所、駐車料
金の額や徴収方法などの運営形態等について、関係地方公共団体等と十分に調整し、その
意見、要望等を反映したものとすること。

3 占用の場所

自転車等駐車器具の占用の場所については、以下のとおり取り扱うものとする。

(1) 自転車駐車器具の占用の場所

ア車道以外の道路の部分（分離帯、ロータリーその他これらに類する道路の部分を除く。以下に同じ。）に設けること（令第11条の7第1項第1号）。

交通のふくそうする場所、他の占有物件の多い場所等道路の構造又は交通に著しい支障を及ぼすおそれのある場所を避けるなど、当該道路及びその周辺の状況等からみて適当な場所であること。

イ歩行者等が通行することができる歩道等の幅員を確保すること（令第11条の7第1項第2号）。

歩行者等の安全で円滑な通行に支障を与えないように設置するため、自転車駐車器具を自転車の駐車の用に供したときに、歩行者等が通行することができる自転車道、自転車歩行者道又は歩道（以下、「歩道等」という。）の部分の一方の側の幅員を以下のとおり確保すること。

ただし、横断歩道橋の下の歩道上や植樹帯間に設ける場合など、当該駐車器具を自転車の駐車の用に供したときに、歩行者等が通行することができる部分の一方の側の幅員が従前を下回らない場合で、道路の構造又は交通に著しい支障を及ぼすおそれのない場合においては、この限りでない。

① 自転車道については、道路構造令（昭和45年政令第320号）第10条第3項本文に規定する幅員であること。

② 自転車歩行者道については、道路構造令第10条の2第2項に規定する幅員であること。

③ 歩道については、道路構造令第11条第3項に規定する幅員であること。

ウ原則として交差点等の地上に設けないこと（令第11条の7第2項）。

横断歩道橋の下の歩道上に設ける場合など、道路の構造又は交通に著しい支障を及ぼすおそれのない場合を除き、道路の交差し、接続し、又は屈曲する部分の地上に設けないこと。

エ道路の上空に設けられる部分の最下部と路面との距離を確保すること（令第11条の7第2項）。

オ特定連結路附属地に設ける場合にあつては、一般工作物等の占用の場所の基準を準用すること（令第11条の7第2項）。

カ近傍に視覚障害者誘導ブロックが設置されている場合には、該当ブロックとの間に十分な間隔を確保できる場所であること。

(2) 原動機付自転車等駐車器具の占用の場所

ア車道以外の道路の部分（分離帯、ロータリーその他これらに類する道路の部分を除く。）内の車道に近接する部分であること（令第11条の8第1項第1号）。

駐車するために原動機付自転車又は二輪自動車（以下「原動機付自転車等」という。）に乗車したまま歩道等内を通行して、歩行者等との交通事故を惹起させることのないよう車道に近接する部分に設けること。

この場合においては、交通のふくそうする場所、他の占有物件の多い場所等道路の構造又は交通に著しい支障を及ぼすおそれのある場合を避けるなど、当該道路及びその周辺の状況等からみて適当な場所であること。

イ歩行者等が通行することができる歩道等の幅員を確保すること（令第11条の8第1項第2号）。

歩行者等の安全で円滑な通行に支障を与えないように設置するため、原動機付自転車等駐車器具を原動機付自転車等の駐車の用に供したときに、歩行者等が通行す

ることができる歩道部等の部分の幅員を3（1）イ①から③までのとおり確保すること。

ただし、横断歩道橋の下の歩道上や植樹帯間に設ける場合など、当該駐車器具を原動機付自転車等の駐車のために供したときに、歩行者等が通行することができる部分の幅員が従前を下回らない場合で、道路の構造又は交通に著しい支障を及ぼすおそれのない場合においては、この限りでない。

ウ3（1）ウからカまでは、原動機付自転車等駐車器具に適用する（令第11条の8第2項）。

4 構造

自転車等駐車器具の構造等については、以下のとおり取り扱うものとする。

- (1) 自転車等駐車器具は固定式とし、十分な安全性及び耐久性を具備したものとすること。
- (2) 構造及び色彩は周囲の環境と調和するものであり、信号機、道路標識等の効用を妨げないものとすること。
- (3) 車輪止め装置（通称ラック）は、安全や視距を確保する観点から、平面式とすること。
- (4) 歩行空間と自転車等の駐車空間を明確に区分すること。この場合においては、自転車等が駐車されることとなる道路の部分の外周のうち、歩行者等の進行方向と交差する部分がある場合には、柵等を設けること。なお、当該部分以外の外周においても接触事故等がないよう、柵等を設けることが望ましい。
- (5) 必要に応じ、反射材を取り付け又は照明器具を設けるなどにより歩行者等の衝突等を防止するための措置を講じること。
- (6) 自転車等の駐車等に際し、歩行者や自転車等と接触することがないように、必要な余裕幅を確保するなどの安全上の配慮を十分に行うこと。
- (7) 駐車可能な範囲及び駐車の方法を示すため、道路標識、区画線及び道路標示に関する命令に定められた道路標識、区画線及び道路標示を設ける必要があることから、管轄する警察署長と十分な協議を行うこと。
- (8) 原動機付自転車等駐車器具を設ける場合においては、柵等を設けることなどにより、原動機付自転車等が原則として車道側から進入するものとする。
- (9) 上屋を設ける場合においては、当該上屋の構造とうについて、「ベンチ及び上屋の道路占用の取扱いについて」（平成6年6月30日付け建設省道政発第32号）II3に掲げる基準を準用するものとする。

5 その他

- (1) 自転車等駐車器具の道路占用の許可に際し、建築基準法第6条、消防法第7条又は道路交通法第77条の許可が必要な場合には、これらの関係機関とも事前に協議等を行うなど十分な連絡調整を図ること。
- (2) 占用の許可に当たっては、占用の許可を行うに際しての一般的な条件のほか、必要に応じて次に掲げる条件を付すこと。
 - ア自転車等が適正に駐車され、歩行者等の安全で円滑な通行が確保されるよう自転車等の整序等を適切に行うこと。
 - イ自転車等駐車器具の管理を適切に行うこと。
 - ウ不特定多数の者の利用に供すること。
 - エ利用者に対して利用約款等を見やすく表示すること。
 - オその利用について時間単位、月単位等により駐車料金を徴収する場合には、付近の駐車場等の駐車料金に比して著しく均衡を失しないものであること。
 - カその他道路管理者が必要と認める事項。

- (3) 令第7条第8号物件である車輪止め措置、柵、上屋、照明器具、案内板、自動精算機等を自転車等駐車器具として一括して許可をすることができること。
- (4) 特定の利用者による自転車等の通常の保管場所として、利用されることにならないようにすること。
- (5) 関係地方公共団体、沿道住民、沿道店舗、道路利用者等の理解を十分に得るなど、地域の合意形成の確保に努めること。

○道路法施行令の一部改正について

平成18年11月15日国道利31号

各地方整備局長、北海道開発局長、沖縄総合事務局長、独立行政法人日本高速道路保有・債務返済機構理事長あて国土交通省道路局長通達

道路法施行令の一部を改正する政令（平成18年政令第357号）が、平成18年11月15日に公布され、平成19年1月4日から施行されることとされたところである。

については、下記の事項に留意の上、その運用に遺憾のないようにされたい。

また、本改正により、歩道等における自転車、原動機付自転車又は二輪自動車を駐車させるため必要な車輪止め装置その他の器具（以下「自転車等駐車器具」という。）の占有が認められることとなったところ、自転車等駐車器具の構造や占有の場所によっては、歩行者又は自転車（以下「歩行者等」という。）の安全で円滑な通行に支障を与えることがあることなどにかんがみ、別紙のとおり、自転車等駐車器具の占有許可基準を策定したので、占有に当たっては、本基準に従い取り扱うものとする。

なお、本政令の施行に伴い、下記第2のとおり関係通達を一部改正することで、運用上誤りのないようにされたい。

本通達の内容については、警察庁交通局と調整済みであることを申し添える。

記

第1 道路法施行令の一部を改正する政令関係

- 1 道路の交差し、接続し、又は屈曲する場所（以下「交差点等」という。）に設けられる道路法第32条第1項各号に掲げる工作物、物件又は施設（以下「工作物等」という。）について（改正後の道路法施行令（以下「令」という。）第10条第1号ハ等関係）

(1) 改正趣旨

改正前の道路法施行令第10条第2項においては、交差点等の地上には、電線及び電柱を除き工作物等を設けてはならないこととされていた。これは、一般的に交差点等は、交通がふくそうする場所であり、工作物等を設けることにより自転車運転者等の信号機や道路標識等の視認を遅らせるおそれがあることなどによるものがある。

しかしながら、工作物等の種類又は道路の構造によっては、交差点等に設けることが必ずしも道路の構造又は交通に著しい支障を与えない場合もあること、その設置により道路利用者の利便に資する場合があることなどから、道路の構造又は交通に及ぼす影響が大きい水管、ガス管、地下道管及び石油管を除き、工作物等を設けることを交差点等の地上に認めることとしたものである。

なお、平成16年度構造改革特区の第5次提案において、交差点等の地上における歩行者用の案内標識の占有を可能とする旨の要望がなされたところである。また、平成1

8年度構造改革特区の第9次提案においては、交差点等の地上におけるアーケードの占用を可能とする旨の要望がなされ、道路の構造又は交通に著しい支障を及ぼすおそれのない場合においてその設置が可能となるよう設置することが「構造改革特区の第9次提案等に対する政府の対応方針」（平成18年9月15日）において決定されたものである。

(2) 基本方針

本改正は、道路の構造又は交通に著しい支障を及ぼさない場合に限り、交差点等の地上における占用を認めることとしたものであり、その占用を一律に認める趣旨ではない。

したがって、その占用の許可に当たっては、工作物等を設けることにより歩行者等の安全で円滑な通行の妨げとなることや信号機や道路標識等の効用を妨げることがないよう慎重に取り扱うとともに、道路利用者の利便性の向上等を総合的に判断する必要がある。

2 自転車等駐車器具の工作物等への追加及びその占用の場所に関する基準について（令第7条第8号、第11条の7及び第11条の8関係）

(1) 改正趣旨

道路上における放置自転車が歩行者や車いす利用者等の安全で円滑な通行の妨げとなっているなど、放置自転車対策は喫緊の課題となっているところである。

このような状況の下、道路法施行令の改正により、平成17年4月1日から、道路に接する自転車駐車場に加えて、道路上の自転車駐車場についても道路附属物として位置付けられ、道路管理者が当該自転車駐車場を整備することが可能となったが、今般、放置自転車問題の早期解決に資するため、自転車を駐車されるため必要な車輪止め措置その他の器具の占用が認められることとなった。

また、原動機付自転車及び二輪自動車についても、近年普及が進む一方、その駐車場の不足などによる違法駐車が問題となっており、歩行者等の安全で円滑な通行の妨げとなっている。よって、違法駐車対策を推進するため、原動機付自転車又は二輪自動車の車輪止め装置その他の器具の占用が認められることとなった。

さらに、自転車等駐車器具の構造や占用の場合によっては、歩行者等の安全で円滑な通行に支障を与えることがあることなどにかんがみ、その占用の場所の基準が規程されたものである。

なお、構造改革特区の第6次提案から第8次提案において、歩道上への自転車駐車場の占用を可能とする旨の要望がなされ、放置自転車の減少により歩行者等の通行を円滑にする効果も期待できることから、当該措置を講ずる旨が「規制改革・民間開放推進3か年計画（再改定）」（平成18年3月31日閣議決定）において決定されたものである。

基本方針

自転車等駐車器具の占用の許可に当たっては、令で規定された基準及び別紙の「自転車、原動機付自転車又は二輪自動車を駐車されるため必要な車輪止め装置その他の器具の占用許可基準」に従い、厳正に取り扱われたい。

(2) 占用料

占用料の額の算定に当たっては、占用面積1平方メートル1年につき、近傍類似の土地の時価に0.018を乗じて得た額とされた。

この場合の占用面積は、自転車等駐車器具の設置によって歩行者等が通行することができなくなり、占有者が継続して使用していると認められる道路の部分の面積とねることに留意されたい。

第2 その他

- 1 「道路法施行令及び道路整備特別措置法施行令の一部を改正する政令の施行について」(昭和42年11月13日付け建設省政発第90号)を次のように改める。
記3(2)(ホ)(三)中「駐車場(駐車場法第17条第1項に規定する都市計画として決定された路外駐車場を除く。)」を「駐車場(駐車場法第17条第1項に規定する都市計画として決定された路外駐車場を除く。)及び自転車、原動機付自転車又は二輪自動車を駐車させるため必要な車輪止め装置その他の器具に」改める。
- 2 「道路法施行令及び道路整備特別措置法施行令の一部を改正する政令並びに道の区域内の一般国道及び開発道路に関する占用料徴収規則の施行について」(昭和42年11月13日付け建設省政発第90号の2)を次のよう改める。
記II1(2)(ホ)(三)中「駐車場(駐車場法第17条第1項に規定する都市計画として決定された路外駐車場を除く。)」を「駐車場(駐車場法第17条第1項に規定する都市計画として決定された路外駐車場を除く。)及び自転車、原動機付自転車又は二輪自動車を駐車されるため必要な車輪止め装置その他の器具」に改める。
- 3 「道路法施行令及び道路整備特別措置法施行令の一部を改正する政令の施行について」(昭和42年11月13日付け建設省政発第90号の3)を次のように改める。
記2(2)(ホ)(三)中「駐車場(駐車場法第17条第1項に規定する都市計画として決定された路外駐車場を除く。)」を「駐車場(駐車場法第17条第1項に規定する都市計画として決定された路外駐車場を除く。)及び自転車、原動機付自転車又は二輪自動車を駐車させるため必要な車輪止め装置その他の器具」に改める。
- 4 「指定区間内の一般国道における路上広告物等の占用許可基準について」(昭和44年8月20日付け建設省政発第52号)を次のように改める。
別紙第4(3)の次に次のように加える。
(4)上記(3)にかかわらず、公共施設や著名な観光地等を案内し、不特定多数の道路利用者の利便に資する歩行者用の案内標識については、道路の構造又は交通に著しい支障を及ぼすおそれのない場合において、道路の交差し、接続し、又は屈曲する場所に設けることができる。

○路上自転車・自動二輪車等駐車場設置指針について

平成18年11月15日国道交安第28号
群馬県県土整備部長あて国土交通省
道路局地方・環境課長通達

今般、別添のとおり、路上自転車・自動二輪車等駐車場設置指針を作成したので、今後、道路付属物として路上自転車・自動二輪車等駐車場を整備するに当たっては、これによられたく通知する。

都道府県におかれては、貴管下市町村（地方道路公社を含む。）に対しても周知徹底されたくお願いする。

なお、自転車、原動機付自転車又は自動二輪車を駐車させるため必要な車輪止め装置その他の器具の占用については、本指針を参考とする旨、国土交通省道路局長から通知（平成18年11月15日、国道利 第31号）されているので申し添える。

（別添）

路上自転車・自動二輪車等駐車場設置指針

路上自転車・自動二輪車等駐車場設置指針 目次

第1章 総 則

- 1-1 目的
- 1-2 適用の範囲
- 1-3 用語の定義
- 1-4 駐車対象車両

第2章 設 計

- 2-1 駐車ます
- 2-2 収容方法
- 2-3 設置位置
- 2-4 配置
- 2-5 出入口
- 2-6 置場
- 2-7 柵等
- 2-8 上屋
- 2-9 歩道等の有効幅員
- 2-10 照明施設
- 2-11 排水施設
- 2-12 利用案内板
- 2-13 修景

第3章 管 理

- 3-1 駐車場および周辺の管理
- 3-2 盗難防止

第1章 総 則

1-1 目的

本指針は、道路上の自転車及び自動二輪車等（原動機付自転車を含む）の駐車場の整備に関する一般的技術的指針を定め、その合理的な設計に資することを目的とする。

1-2 適用の範囲

本指針は、道路上に設置される駐車場のうち、平面駐車場を整備する場合に適用する。また、その整備にあたっては、本指針によるほか、建築基準法その他の関係法令の規定に十分配慮するものとする。

1-3 用語の定義

本指針において、次の各号に掲げる用語の定義は、それぞれ当該各号に定めるところによる。

- 1) 自転車：道路交通法（昭和35年法律第105号）第2条第1項第11号の2に規定する自転車をいう。
- 2) 原動機付自転車：道路交通法（昭和35年法律第105号）第2条第1項第10号に規定する原動機付自転車をいう。
- 3) 自動二輪車：道路交通法施行規則（昭和35年総理府令第60号）第2条に規定する大型自動二輪車及び普通自動二輪車をいう。
- 4) 自動二輪車等：自動二輪車、原動機付自転車をいう。
- 5) 歩道：専ら歩行者の通行の用に供するために、緑石線又は柵その他これに類する工作物により区画して設けられる道路の部分进行いう。
- 6) 自転車道：専ら自転車の通行の用に供するために、緑石線又はその他これに類する工作物により区画して設けられる道路の部分进行いう。
- 7) 自転車歩行者道：専ら自転車及び歩行者の通行の用に供するために、緑石線又は柵その他これに類する工作物により区画して設けられる道路の部分进行いう。
- 8) 自転車・自動二輪車等駐車場：自転車・自動二輪車等の駐車のための施設であって、一般公共の用に供されるものをいう。
- 9) 路上自転車・自動二輪車等駐車場：道路上に区画線あるいは緑石、柵等により区画して設けられた駐車場をいう。

1-4 駐車対象車両

路上自転車・自動二輪車等駐車場（以下、「駐車場」という。）の設計の対象となる車種は、自動二輪車、原動機付自転車、自転車とする。

第2章 設 計

2-1 駐車ます

駐車ますの大きさは、下表に示す値以上とすることを原則とする。

表 駐車ますの大きさ（単位：m）

	長さ	幅員
自転車	1.9	0.6
原動機付自転車	1.9	0.8
自動二輪車	2.3	1.0

2-2 収容方法

駐車場内における自転車・自動二輪車等の駐車区画への収容方法、また自転車・自動二輪車等の配列方法は、計画駐車台数、敷地の形状面積、出入口の制約、利用対象者等を勘案して、利用しやすい方法を選定する。

2-3 設置位置

駐車場の設置にあたっては、植樹帯間や横断歩道橋下等の車両や歩行者等の通行の支障とならない位置であることとする。また、設置者が、事前に設置しようとする位置を管轄する都道府県公安委員会（以下、「公安委員会」という。）の意見を聴取（道路使用を伴う場合においては、当該位置を管轄する警察署長と事前に協議）した上で、交通の安全と円滑に支障のない位置に設けるものとする。

2-4 配置

駐車場の配置は、原則として次のとおりとする。

- ・ 自転車を対象とした駐車場を歩道等に設置する場合は、「歩道等側から出入り」
- ・ 自転車が設置されている道路の区間に自転車を対象とした駐車場を設置する場合は、「自転車道側から出入り」
- ・ 自動二輪車等を対象とした駐車場は、「車道側から出入り」

設計に際しては、これらの配置分類を選定して、駐車場の設計等を行う。なお、配置分類の選定に際しては、設置者において、事前に設置しようとする位置を管轄する公安委員会の意見を聴取（道路使用を伴う場合にあっては、当該位置を管轄する警察署長と事前に協議）した上で決定する。

2-5 出入口

駐車場の出入口は、設置位置、自動車・自転車・歩行者等の交通量や自転車・自動二輪車等の動線を勘案して設ける。また、車道側の出入口には、誤って自動車が進入しないように、四輪者進入防止用の柵等を設けるものとする。

2-6 置場

置場には、駐車可能な範囲、駐車の方法を示すため、道路標識、区画線及び道路標示に関する命令（昭和35年総理府・建設省令第3号、以下、「標識令」という。）で定められた道路標識、道路標示、区画線を設置することとする。置場には、必要に応じてラック等の設備を設置する。

2-7 柵等

駐車場区画を明示するなどのため、車両の出入りする側を除き、駐車場の外周に緑石や柵等を設置するものとする。緑石や柵等は、自転車、歩行者等の通行の支障にならない位置に設置し、見通しのできる構造とする。

2-8 上屋

上屋は、必要に応じて設置するものとする。

2-9 歩道等の有効幅員

駐車場を設置した箇所における歩道等の有効幅員は、道路の構造又は交通に著しい支障のない場合を除き、歩道においては3.5m（歩行者交通量の多い道路）又は2m（その他の道路）以上、自転車歩行者道においては4m（歩行者交通量の多い道路）又は3m（その他の道路）以上確保することとする。

2-10 照明施設

駐車場には、自転車及び自動二輪車等の出し入れ、夜間における駐車車両の管理等の作業を考慮して、必要に応じて照明を設置するものとする。

2-11 排水施設

駐車場内の排水のために必要がある場合には、適当な排水施設を設けるものとする。

2-12 案内板

駐車場の利用案内や連絡先等を記した案内板を設置することとする。

2-13 修景

駐車場の修景にあたっては、駐車場が満車で利用されている状況を含め、周辺環境と調和するよう配慮するものとする。

上屋や柵等の色彩は、良好な景観形成に配慮した適切な色彩とする。

第3章 管 理

3-1 駐車場および周辺の管理

駐車場の設置後は、駐車場内および駐車場周辺を良好な状態に保つよう、適切な管理を行うものとする。

3-2 盗難防止

駐車車両の盗難が発生しないように、盗難防止に配慮する。

令第13号物件 ー自動車専用道路に設ける休憩所、給油所及び自動車修理所ー

A 自動車専用道路に設ける休憩所、給油所及び自動車修理所

(方針)

原則として認めない。

令第14号物件 ー防災拠点自動車駐車場に設ける備蓄倉庫等ー

(定義)

防災拠点自動車駐車場に設ける備蓄倉庫等とは、道路法（昭和27年法律第180号。以下「法」という。）第48条の29の2第1項の規定により国土交通大臣が指定した防災拠点自動車駐車場に設ける備蓄倉庫、非常用電気等供給施設その他これらに類する施設であり、災害応急対策（災害対策基本法（昭和36年法律第223号）第50条第1項に規定する災害応急対策をいう。以下同じ。）の的確かつ円滑な実施のため必要であると認められる次のものをいう（以下、「災害応急対策施設等」という。）。

- 1 備蓄倉庫（災害時に備えて食料、医薬品等を保管するもの）
- 2 非常用電気等供給施設（非常用の電気又は熱の供給施設であり、災害時における電気等供給を目的として設置するもの）
- 3 医療用コンテナ（災害時に負傷者の救護活動を行うためのもの）

(方針)

防災拠点自動車駐車場に設ける災害応急対策に資する施設であり、次に掲げる要件のいずれにも該当する占用主体による占用については許可を与えることができ、総則第1条第1項第3号を適用しないものとする。

- 1 占用主体は、災害時において当該災害応急施設等を用いて実施される活動等に関する事項を内容とした合意文書等を関係地方公共団体と締結すること。
- 2 占用主体は、防災拠点自動車駐車場の構造、保全又は利用に支障を生ずることのないよう、災害応急施設等の管理及び道路管理者による日常的な道路の点検、清掃等が行いにくくなる場合には、占用区域内における点検、清掃等を的確に行うことができる者であること。

(位置)

- 1 防災拠点自動車駐車場内であること。
- 2 道路の上空に設けられる部分の最下部と路面との距離を確保すること。
- 3 車路以外の部分であること。なお、車路以外の部分であっても、交通の輻輳する場所、他の占用物件が多い場所等防災拠点自動車駐車場の構造又は利用に著しい支障を及ぼすおそれのある場所を避けること。
- 4 近傍に視覚障害者誘導ブロックが設置されている場合には、当該ブロックとの間に十分な間隔を確保すること。
- 5 地下に設ける場合においては、次のいずれにも適合する場所であること。
 - (1) 路面をしばしば掘削し、又は他の占用物件と錯そうするおそれのない場所であること。
 - (2) 道路の構造又は地上にある占用物件に支障のない限り、頂部が地面に接していること。

(構造)

- 1 災害応急対策施設等の構造を工夫し、防災拠点自動車駐車場の利用に及ぼす影響をできる限り少なくするための必要最小限度の規模とすること。
- 2 災害応急対策施設等の意匠、構造及び色彩は、道路標識等の効用を妨げ、又は車両の運転に危険若しくは妨害を生じさせないものとする。
- 3 車両の運転者の視野を妨げないものであること。災害応急施設等の設置により、新たに防災拠点駐車場内に死角を生じさせるものではなく、やむを得ず死角が生ずる場合には、死角から車路又は駐車ますへの飛び出し事故を防止するため必要と認められる安全策が講ぜられたものであること。

- 4 維持、更新等の作業に際して、防災拠点自動車駐車場の利用に支障を及ぼすおそれのないものであること。
- 5 易燃性又は爆発性の物件その他危険と認められるものを搬入、貯蔵又は使用するためのもの（災害応急対策のために必要な物件であって必要最小限度の量を搬入等する場合を除く。）ではないこと。
- 6 悪臭、騒音等を発する物件又は保管又は設置するものではないこと。

（その他）

占用の許可に際しては、一般的な条件のほか、次に掲げる条件を附するものとする。

- 1 災害応急対策施設等の倒壊等のないように定期的に点検等を実施するとともに、倒壊等が生じた場合には速やかに改修等の措置を行うこと。
- 2 夜間や強風時には、いたずらや強風により、占用許可を受けた区域外に当該施設等を構成する物件、商品等が散乱したり、落下、倒壊等による事故が発生したりすることのないよう、適切な管理がなされるものであること。

<関係通知>

- 1 「災害応急対策施設等の道路占用の取扱いについて」（令和3年9月24日国道利第27号、国道評第34号、国道環第59号、国道高第154号）

令第16条の2物件 一歩行者利便増進施設等一

(定義)

歩行者利便増進施設等とは、道路法（昭和27年法律第180号。以下「法」という。）第48条の20第1項の規定に基づき道路管理者が指定した歩行者利便増進道路の区域のうち、道路管理者が歩行者利便増進施設等の適正かつ計画的な設置を誘導するために指定した区域（以下「利便増進誘導区域」という。）内に設置されるものとし、道路法施行令（昭和27年政令第479号。以下「令」という。）第16条の2の規定により、法第32条第1項第1号又は4号から第7号までに掲げる工作物、物件又は施設のうち、次のものをいう。

なお、1から5までに掲げる工作物、物件又は施設のうち、6(1)及び(3)に該当しないものであっても、集会、展示会その他これらに類する催しのために設けられることは妨げられるものではないことに留意すること。

- 1 広告塔又は看板で良好な景観の形成又は風致の維持に寄与するもの（以下「景観形成広告塔等」という。）
- 2 ベンチ、街灯その他これらに類する工作物で歩行者の利便の増進に資するもの（以下「ベンチ等」という。）
- 3 標識、旗ざお、幕又はアーチで歩行者の利便の増進に資するもの（以下「標識等」という。）
- 4 食事施設、購買施設その他これらに類する施設で歩行者の利便の増進に資するもの（以下「食事施設等」という。）
- 5 令第11条の10第1項に規定する自転車駐車機器で自転車を賃貸する事業の用に供するもの（以下、単に「自転車駐車器具」という。）
- 6 次に掲げるもので、集会、展示会その他これらに類する催しのため設けられ、かつ、歩行者の利便に増進するもの（以下「イベント施設等」という。）
 - (1) 広告塔その他これに類する工作物
 - (2) 露店、商品置場その他これらに類する施設（以下「露店等」という。）
 - (3) 看板、旗ざお、幕及びアーチ

(方針)

歩行者利便増進施設等を設置するための道路占用で次に掲げる要件のいずれにも該当するものについては許可を与えることができ、総則第1条第1項第3号を適用しない。なお、利便増進誘導区域内の歩行者利便増進施設等以外のための道路の占用については、一般的な道路の占用として取り扱う。

- 1 利便増進誘導区域内に設けられる歩行者利便増進施設等であること。
- 2 占用主体は、道路の構造又は交通に支障を生ずることのないよう、占用物件の管理及び歩行者利便増進施設等の設置により道路管理者による日常的な道路の点検、清掃等が行いにくくなる場合には、占用区域内における点検、清掃等を的確に行うものができる者であること。
- 3 道路の機能又は道路交通環境の維持及び向上を図るためのその他の措置であって歩行者利便増進施設等の設置に伴い必要となるものが併せて講じられること。
- 4 法第33条第1項の政令（第9条から第16条まで）に定める基準に適合すること。
- 5 公募により選定された占用主体における道路占用に係る認定有効期間については、占用の期間を短期間に限る特段の事情が無い限り、事業における安定性を確保する観点から19年以上20年以内の期間に設定することを基本とすること。

(位置)

- 1 指定された利便増進誘導区域内であること。
- 2 道路の上空に設けられる部分の最下部と路面との距離を確保すること。

- 3 歩行者利便増進施設等（看板、ひさし等）を道路の上空に設ける場合には、その最下部と路面との距離は4.5メートル以上（歩道上においては2.5メートル以上）とすること。
- 4 占用施設である道路の上空通路、地下通路等に食事施設等及び露店等を設置する場合は、建築基準法、消防法等の規制に抵触しないことを占用者が疎明すること。

（構造）

- 1 道路の交通に及ぼす支障をできる限り少なくするための必要最小限の規模のものであること。また、意匠、構造及び色彩は、信号機、道路標識等の効用を妨げ、又は車両の運転に危険若しくは妨害を生じさせないものであること。
- 2 車両の運転者の視野を妨げないものであること。歩行者利便増進施設等の設置により、新たに道路上の死角を生じさせるものではなく、やむを得ず死角が生ずる場合には、死角から車道への飛び出し事故を防止するため必要と認められる安全策が講ぜられたものであること。
- 3 維持、更新等の作業に際して、交通に支障を及ぼすおそれのないものであること。
- 4 景観形成広告塔等、ベンチ等、標識等並びにイベント施設等のうち広告塔、看板、旗ざお、幕及びアーチ（以下「イベント用広告塔等」という。）については、歩行者が凝視することによって著しく路上に滞留し、又は車両の運転者が注視することでその運転や速度に影響を及ぼすことにより、交通に支障を生じさせるおそれのないものであること。
- 5 景観形成広告塔等及びイベント用広告塔等については、標示部分を車両の運転者から見えにくくするための措置が講ぜられたものであること。車両寄りの場所に設置する場合、表示部分は、車道から正対して正面の車道側及び左側面以外とし、明らかに運転者に対して訴求し、その視線を誘導して脇見運転を惹起させるものではないこと。
- 6 食事施設等及びイベント施設等については、倒壊、落下、剥離、汚損、火災、荷重、漏水その他の事由により道路の構造又は交通に支障を及ぼすことがないと認められるものであること。次に掲げる食事施設等及びイベント施設等の占用は許可しない。
 - (1) 易燃性若しくは爆発性の物件その他危険と認められるものを搬入、貯蔵又は使用するもの。
 - (2) 悪臭、騒音等を発する物件を保管又は設置するもの。

（その他）

占用の許可に際しては、次に掲げる条件を附するものとする。

- 1 歩行者利便増進施設等の落下、剥離、老朽、汚損等のないように定期的に点検等を実施するとともに、落下等が生じた場合には速やかに改修等の措置を行うこと。
- 2 景観形成広告塔等、ベンチ等、標識等及び広告塔等については、表示内容が公序良俗に反するものではないこと。
- 3 食事施設等及び露店等については、その設置により、多数の来客が見込まれる場合には、道路の交通又は構造に支障を及ぼさないよう、駐車場の確保、行列の整序その他の必要な措置を講ずること。
- 4 食事施設等及び露店等にあつては、次に掲げる条件を満たすこと。
 - (1) 広く一般に対して物品の販売又はサービスの提供を行うものであって、特定の者のみを対象としたものではないこと。
 - (2) 公序良俗に反し、社会通念上不相当と認められるものを売買し、又はサービスを提供するものではないこと。
 - (3) 食事施設等の従業員は当該施設内で活動することを原則とし、施設外での客引き、宣伝活動等を行わないこと。

- 5 夜間や強風時には、いたずらや強風により、占用許可を受けた区域外に当該施設等を構成する物件、商品等が散乱したり、落下、倒壊等による事故が発生したりすることのないよう、屋内への収納や一時的な撤去等の適切な管理がなされるものであること。

<関係通知>

- 1 「歩行者利便増進道路における利便増進誘導区域等の指定について」（令和2年11月25日国道利第24号、国道環第79号）